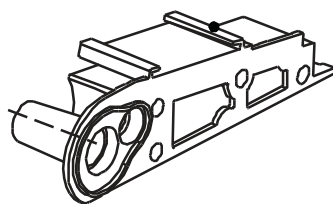
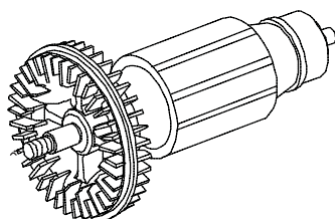
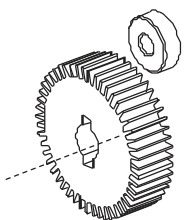


КАТАЛОГ ЗАПЧАСТИН



ЗЕНИТ
электроинструмент

ЗЕНИТ
ПРОФИ



ТЕКМАН

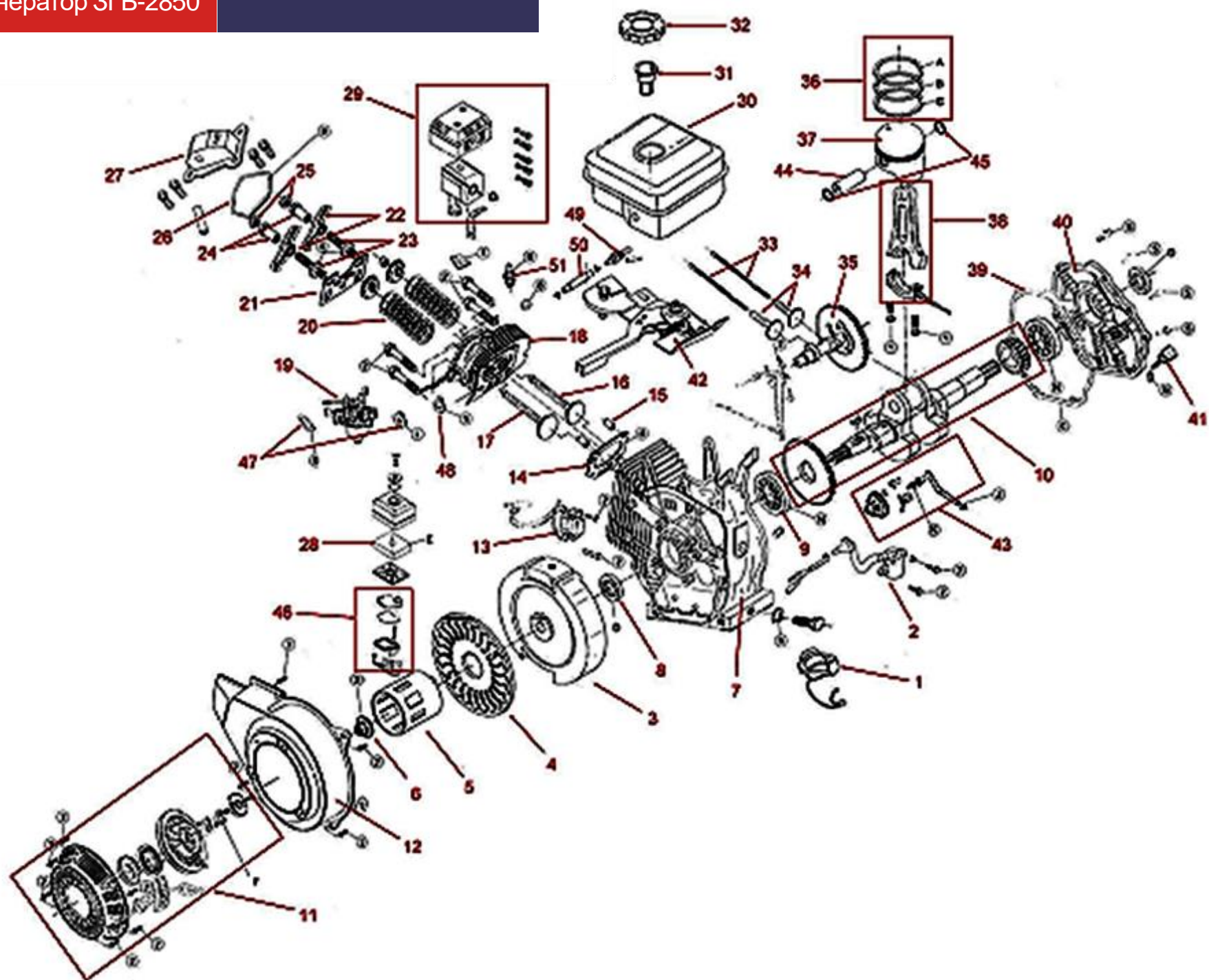
БЕНЗОГЕНЕРАТОРИ	7		
Бензогенератор ЗГБ-2850	7		
Бензогенератор ЗГБ-3500	10		
Бензогенератор ЗГБ-7500	20		
ГРАВЕРИ	26		
Гравер ЗГ-250	26		
Гравер ЗГ-250 М	26		
Гравер ЗГ-300 М	28		
ДРИЛІ	29		
Дриль ЗД-650	29	Дриль ЗДП-900 Профі	53
Дриль ЗД-650 М	30	Дриль ЗДП-950 Профі	54
Дриль ЗД-780	31	Дриль ЗДП-1000 Профі	55
Дриль ЗД-820	32	Дриль ЗДП-1200 Профі	57
Дриль ЗД-950	33	Дриль ЗДП-1250 Профі	58
Дриль ЗД-980	34	Дриль ЗДП-9013 Профі	59
Дриль ЗД-980 М	35		
Дриль ЗД-1000	35	КОМПРЕСОРИ	60
Дриль ЗД-1020	37	Компресор ЗК-1700	60
Дриль ЗД-1100	38	Компресор ЗК-1700/1	62
Дриль ЗД-1100 М	39	Компресор ЗК-24/1500	64
Дриль ЗД-1170	40	ЛОБЗИКИ	66
Дриль ЗД-1250	41	Лобзик ЗПЛ-850 Профі	66
Дриль ЗД-1250 М	42	Лобзик ЗПЛ-900 Профі	68
Дриль ЗД-А 7013	43	Лобзик ЗПЛ-950	70
Дриль ЗД-А 9013	44	Лобзик ЗПЛ-950 Профі	72
Дриль ЗД-Е 710	45	Лобзик ЗПЛ-980	75
Дриль ЗД-Е 900	46	Лобзик ЗПЛ-1040	77
Дриль ЗДП-500 Профі	47	Лобзик ЗПЛ-1050 М	79
Дриль ЗДП-550 Профі	48	СТАНКИ ДЛЯ ЗАГОСТРЮВАННЯ ЛАНЦЮГІВ	81
Дриль ЗДП-700 Профі	49	Станок для загострювання ланцюгів ЗДЦ-350	81
Дриль ЗДП-710 Профі	50	Станок для загострювання ланцюгів ЗДЦ-500	83
Дриль ЗДП-850 Профі	51	МІКСЕР БУДІВЕЛЬНИЙ	85
Дриль ЗДП-870 Профі	52	Міксер будівельний ЗМС-1600 Профі	85
		Міксер будівельний ЗМС-1700 Профі	87
		РЕНОВАТОРИ	89
		Реноватор ЗВП-410	89
		МОЛОТКИ ВІДБІЙНІ	91
		Молоток відбійний ЗМ-1500	91
		Молоток відбійний ЗМ-1900	94
		Молоток відбійний ЗМ-2000	96

Молоток відбійний ЗМ-2020	99	Перфоратор ЗПП-1200 Профі	164
Молоток відбійний ЗМ-2020 К	101	Перфоратор ЗПП-1250 DFR Профі	166
МОТОПОМПИ	103	Перфоратор ЗПП-1250 Профі	169
Мотопомпа ЗМП-50	103	Перфоратор ЗПП-1400 Профі	171
Мотопомпа ЗМП-50	111	Перфоратор ЗПП-1450 Профі	174
		Перфоратор ЗПП-1500 Профі	177
НАСОСИ	118	Перфоратор ЗПП-1600 Профі	180
Насос ЗНС-1100	118	Перфоратор ЗПП-1600/2 Профі	183
Насос ЗНЦ-370	119	Перфоратор ЗПП-1650 МАХ Профі	186
Насос ЗНЧ-500	120	Перфоратор ЗПП-1700 Профі	189
ПАЯЛЬНИКИ ДЛЯ ТРУБ	121	Перфоратор ЗПП-2000 МАХ Профі	192
Паяльник для труб ЗПТ-900	121	ПИЛИ БЕНЗИНОВІ	194
Паяльник для труб ЗПТ-1100	122	Пила бензинова БПЛ-455/2600 Профі	194
Паяльник для труб ЗПТ-1206	123	Пила бензинова БПЛ-52/455	200
Паяльник для труб ЗПТ-1800	124	Пила бензинова БПЛ-406/2200 Профі	205
Паяльник для труб ЗПТ-2000 М	125	Пила бензинова БПЛ-455/2250-2 Профі	210
ПЕРФОРАТОРИ	126	Пила бензинова БПЛ-455/2300 Профі	216
Перфоратор ЗП-750	126	Пила бензинова БПЛ-457/2300 Профі	222
Перфоратор ЗП-950	128	Пила бензинова БПЛ-508/2300 Профі	228
Перфоратор ЗП-1020	130	Пила бензинова БПЛ-2752 А2 Профі	233
Перфоратор ЗП-1100	133	ПИЛИ ДИСКОВІ ПО КАМЕНЮ	239
Перфоратор ЗП-1100 DFR	135	Пила дискова по каменю ЗДПК-110 Профі	239
Перфоратор ЗП-1200 МС	138	ПИЛИ МОНТАЖНІ	242
Перфоратор ЗП-1250	141	Пила монтажна ЗМР-2300 Профі	242
Перфоратор ЗП-1950	143	ПИЛИ ШАБЕЛЬНІ	243
Перфоратор ЗП-9824	145	Пила шабельна ЗСП-1300	243
Перфоратор ЗПВ-1200	147	ПИЛИ ТОРЦЮВАЛЬНІ	244
Перфоратор ЗПВ-1230	149	Пила торцювальна ЗТП-210/1550 Профі	244
Перфоратор ЗПВ-1300	151	Пила торцювальна ЗТП-210/1600 К Профі	247
Перфоратор ЗПП-1000 Профі	153	Пила торцювальна ЗТП-210/1750 Профі	250
Перфоратор ЗПП-1000/2 Профі	155	Пила торцювальна ЗТП-255/2100 Профі	253
Перфоратор ЗПП-1000/2 DFR Профі	158	Пила торцювальна ЗТП-255/2300 Профі	256
Перфоратор ЗПП-1200/2 Профі	161		

Пила торцювальна ЗТП-255/2350 Профі	259	Зварювальний апарат ЗСИ-200/2	312
ПИЛИ ЛАНЦЮГОВІ	262	Зварювальний апарат ЗСИ-220 МН	313
Пила ланцюгова ЦПЛ - 4026 А Профі	262	Зварювальний апарат ЗСИ-255	314
Пила ланцюгова ЦПЛ-355/1600	264	Зварювальний апарат ЗСИ-260 ДМ	316
Пила ланцюгова ЦПЛ-405/1600	267	Зварювальний апарат ЗСИ-260 МН	317
Пила ланцюгова ЦПЛ-406/2200	269	Зварювальний апарат ЗСИ-280	318
Пила ланцюгова ЦПЛ-406/2300	271	Зварювальний апарат ЗСИ-300/3 Профі	320
Пила ланцюгова ЦПЛ-406/2500	274	Зварювальний апарат ЗСИ-300 ВЕ Профі	322
Пила ланцюгова ЦПЛ-406/2500-1	277	Зварювальний апарат ЗСИ-300 ДК Профі	324
Пила ланцюгова ЦПЛ-406/2800 Профі	280	Зварювальний апарат ЗСИ-300 СКД Профі	326
ПИЛИ ЦИРКУЛЯРНІ	283	ВЕРСТАТ ЗАТОЧУВАЛЬНИЙ	328
Пила циркулярна ЗПЦ-1500	283	Верстат заточувальний ЗСТ-125/200	328
Пила циркулярна ЗПЦ-1500 Профі	285	Верстат заточувальний ЗСТ-150/350	330
Пила циркулярна ЗПЦ-1950	287	Верстат заточувальний ЗСТ-200/400	332
Пила циркулярна ЗПЦ-1950 М	289	Верстат заточувальний ЗСТ-А 3515	334
Пила циркулярна ЗПЦ-2300	291	Верстат заточувальний ЗСТ-А 4520	336
ПЛИТКОРІЗИ	293	ТРИММЕРИ БЕНЗИНОВІ	338
Плиткоріз ЗЭП-800	293	Триммер бензиновий ЗТБ-52/2300 М	338
ПОЛІРУВАЛЬНІ МАШИНИ	295	Триммер бензиновий ЗТБ-52/2800 М	342
Полірувальна машина ЗПМ-180/1800 Профі	295	Триммер бензиновий ЗТБ-52/2200	346
Полірувальна машина ЗПМ-А 2018 Профі	297	Триммер бензиновий ЗТБ-52/2300	350
РУБАНКИ	299	Триммер бензиновий ЗТБ-52/2400	353
Рубанок ЗР-780	299	Триммер бензиновий ЗТБ-1800	357
Рубанок ЗР-950	301	Триммер бензиновий ЗТБ-2317	361
Рубанок ЗРП-750 Профі	303	Триммер бензиновий ЗТБ-А 2800	367
Рубанок ЗРП-1100 Профі	305	Триммер бензиновий ЗТБ-А 3000	370
ЗВАРЮВАЛЬНІ АПАРАТИ	310	ТРИММЕРИ ЕЛЕКТРИЧНІ	374
Зварювальний апарат ЗСИ-200	310	Триммер електричний ЗТС-650	374
Зварювальний апарат ЗСИ-200 МН	311	Триммер електричний ЗТС-1400	376
		Триммер електричний ЗТС-1400ZH	378
		Триммер електричний ЗТС-1450	380
		Триммер електричний ЗТС-1600	382

Триммер електричний ЗТС-1700	384	Шліфмашина кутова ЗУШ-125/1070 Профі	432
Триммер електричний ЗТС-1800	387	Шліфмашина кутова ЗУШ-125/1200 Профі	434
ПІСТОЛЕТИ ГАРЯЧОГО ПОВІТРЯ	390	Шліфмашина кутова ЗУШ-125/1250	436
Пістолет гарячого повітря ЗФ-2000	390	Шліфмашина кутова ЗУШ-125/1250 рс	438
Пістолет гарячого повітря ЗФ-2010 М2	391	Шліфмашина кутова ЗУШ-125/900 Профі	442
Пістолет гарячого повітря ЗФ-2010 М	392	Шліфмашина кутова ЗУШ-125/1000	444
Пістолет гарячого повітря ЗФ-2011	393	Шліфмашина кутова ЗУШ-125/1000 Профі	446
Пістолет гарячого повітря ЗФ-А 2000	394	Шліфмашина кутова ЗУШ-125/1050	448
Пістолет гарячого повітря ЗФ-Е 2000	395	Шліфмашина кутова ЗУШ-125/1100 Профі	450
Пістолет гарячого повітря ЗФ-К 2000	396	Шліфмашина кутова ЗУШ-125/1100 рс Профі	452
Пістолет гарячого повітря ЗФР-8/1600	397	Шліфмашина кутова ЗУШ-125/1150 Профі	453
		Шліфмашина кутова ЗУШ-125/1250 рс Профі	455
ШЛІФМАШИНИ ВІБРАЦІЙНІ	399	Шліфмашина кутова ЗУШ-180/1700	457
Шліфмашина вібраційна ЗВШ-350	399	Шліфмашина кутова ЗУШ-180/2000 Профі	459
Шліфмашина вібраційна ЗВШ-500	400	Шліфмашина кутова ЗУШ-180/1800	461
Шліфмашина вібраційна ЗВШ-550 Профі	402	Шліфмашина кутова ЗУШ-180/2300 пр Профі	436
Шліфмашина вібраційна ЗВШ-950 Профі	404	Шліфмашина кутова ЗУШ-230/2450	465
Шліфмашина вібраційна ЗВШ-3790	406	Шліфмашина кутова ЗУШ-230/2200	467
ШЛІФМАШИНИ СТРІЧКОВА	407	Шліфмашина кутова ЗУШ-230/2400	469
Шліфмашина стрічкова ЗЛШ-950	407	Шліфмашина кутова ЗУШ-230/2500 Профі	471
Шліфмашина стрічкова ЗЛШ-1000	408		
Шліфмашина стрічкова ЗЛШ-1000 Профі	410	ШЛІФМАШИНИ Ексцентрикові	473
ШЛІФМАШИНИ КУТОВІ	412	Шліфмашина ексцентрикова ЗШО-400	473
Шліфмашина кутова ЗУШ-115/850	412	Шліфмашина ексцентрикова ЗШО-450 Р	474
Шліфмашина кутова ЗУШ-125/800	414	Шліфмашина ексцентрикова ЗШО-600 2П Профі	475
Шліфмашина кутова ЗУШ-125/870	416	Шліфмашина ексцентрикова ЗШО-5512 А Профі	477
Шліфмашина кутова ЗУШ-125/900 М Профі	418		
Шліфмашина кутова ЗУШ-125/950	420	ШУРУПОВЕРТИ АКУМУЛЯТОРНІ	478
Шліфмашина кутова ЗУШ-125/950 Профі	422	Шуруповерт акумуляторний ЗША-7 Li	478
Шліфмашина кутова ЗУШ-125/950 М	424	Шуруповерт акумуляторний ЗША-12	479
Шліфмашина кутова ЗУШ-125/960	426	Шуруповерт акумуляторний ЗША-12 Li	481
Шліфмашина кутова ЗУШ-125/980	428	Шуруповерт акумуляторний ЗША-12 М Li	482
Шліфмашина кутова ЗУШ-125/980 Профі	430	Шуруповерт акумуляторний ЗША-12 Профі	484

Шуруповерт акумуляторний ЗША-12 Профі Li-on	485
Шуруповерт акумуляторний ЗША-12 P2 Li	486
Шуруповерт акумуляторний ЗША-14 Профі Li-on	488
Шуруповерт акумуляторний ЗША-14.4 Li Профі	490
Шуруповерт акумуляторний ЗША-14 М Профі Li-on	491
Шуруповерт акумуляторний ЗША-18 Li М1 Профі	493
Шуруповерт акумуляторний ЗША-18 М	494
Шуруповерт акумуляторний ЗША-18 Профі	495
Шуруповерт акумуляторний ЗША-18/2-1	497
Шуруповерт акумуляторний ЗША-18/2М	499
Шуруповерт акумуляторний ЗША-18 Li	500
Шуруповерт акумуляторний ЗША-18 А Li Профі	502
Шуруповерт акумуляторний ЗША-18/Е	504
Шуруповерт акумуляторний ЗША-18 М Профі	506
Шуруповерт акумуляторний ЗША-18 М Профі Li-on	508
Шуруповерт акумуляторний ЗША-24 Профі	510
Шуруповерт акумуляторний ЗША-1213 А Li-2Б	512
Шуруповерт акумуляторний ЗША-1213 А Li-2Б	514
ШУРУПОВЕРТИ МЕРЕЖЕВІ	516
Шуруповерт мережевий ЗШ-20 Профі	516
Шуруповерт мережевий ЗШ-22 Профі	517
Шуруповерт мережевий ЗШ-500 Профі	518
Шуруповерт мережевий ЗШ-550	519
Шуруповерт мережевий ЗШ-550 М	520
Шуруповерт мережевий ЗШ-550 МС	521
Шуруповерт мережевий ЗШ-550 Профі	522
Шуруповерт мережевий ЗШ-570	523
Шуруповерт мережевий ЗШ-580 Профі	524
Шуруповерт мережевий ЗШ-60	525
Шуруповерт мережевий ЗШ-600 Профі	526
Шуруповерт мережевий ЗШ-650	528

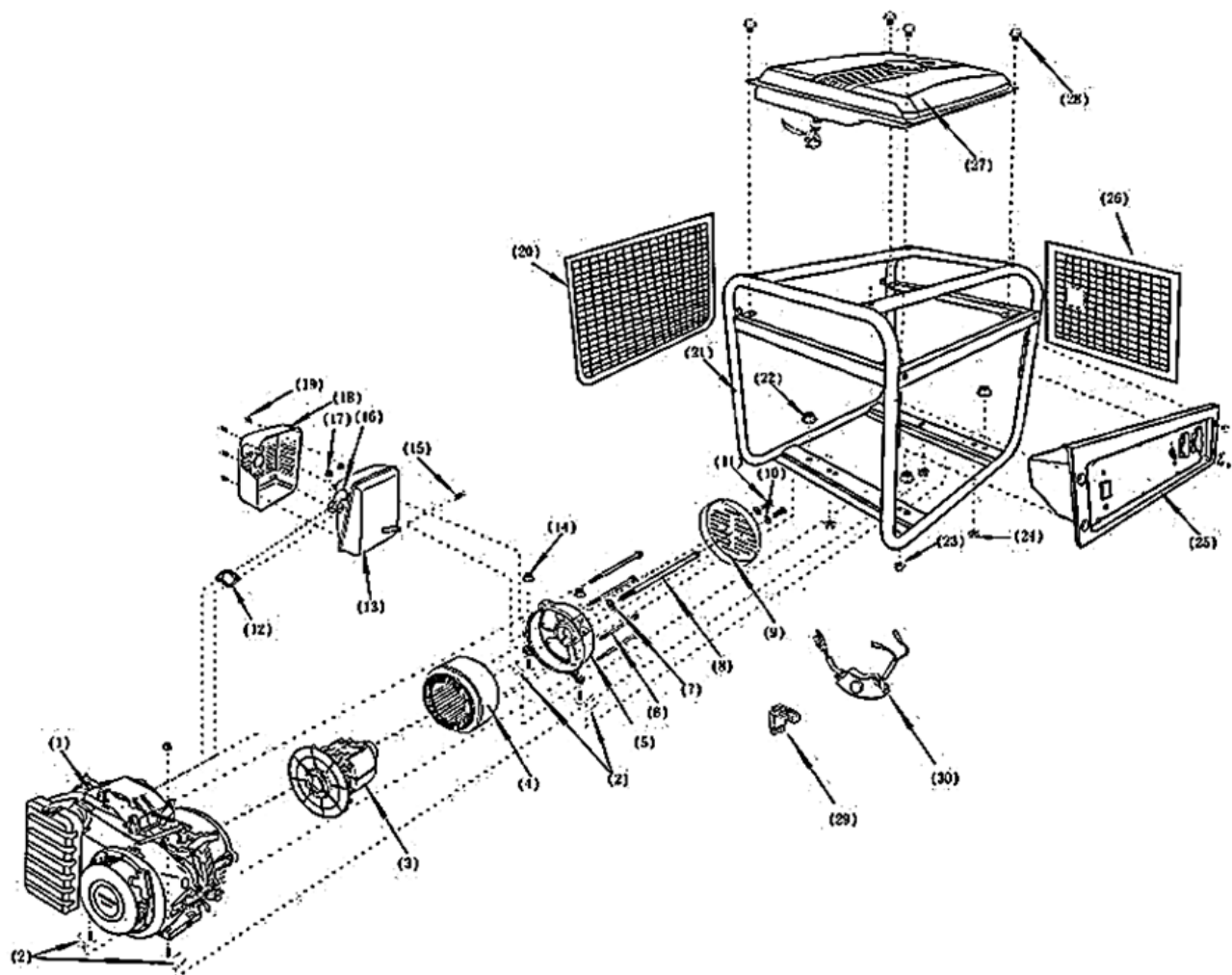


№ п/п	Код ІС	Маркування	Найменування
1		ЗГБ-2850 (двигун) 1	Кнопка вмикання (стартова)
2	831797	ЗГБ-2850 (двигун) 2	Масляний датчик
3		ЗГБ-2850 (двигун) 3	Маховик
4		ЗГБ-2850 (двигун) 4	Крильчатка
5		ЗГБ-2850 (двигун) 5	Муфта стартера
6		ЗГБ-2850 (двигун) 6	Гайка
7	831798	ЗГБ-2850 (двигун) 7	Картер двигуна
8	831799	ЗГБ-2850 (двигун) 8	Сальник колінвалу
9		ЗГБ-2850 (двигун) 9	Підшипник
10	831800	ЗГБ-2850 (двигун) 10	Колінвал в зборі
11	831801	ЗГБ-2850 (двигун) 11	Стартер в зборі
12		ЗГБ-2850 (двигун) 12	Кожух маховика
13	831802	ЗГБ-2850 (двигун) 13	Катушка запалювання
14	831803	ЗГБ-2850 (двигун) 14	Прокладка головки циліндра
15		ЗГБ-2850 (двигун) 15	Направляюча втулка
16		ЗГБ-2850 (двигун) 16	Впускний клапан
17		ЗГБ-2850 (двигун) 17	Випускний клапан
18		ЗГБ-2850 (двигун) 18	Головка циліндра
19	831804	ЗГБ-2850 (двигун) 19	Карбюратор
20		ЗГБ-2850 (двигун) 20	Пружина клапана
21		ЗГБ-2850 (двигун) 21	Кронштейн
22		ЗГБ-2850 (двигун) 22	Коромисло
23		ЗГБ-2850 (двигун) 23	Гвинт регулювальний
24		ЗГБ-2850 (двигун) 24	Гайка регулювання клапанів
25		ЗГБ-2850 (двигун) 25	Контрогайка
26		ЗГБ-2850 (двигун) 26	Прокладка клапанної кришки
27		ЗГБ-2850 (двигун) 27	Клапанна кришка
28		ЗГБ-2850 (двигун) 28	Повітряний фільтр
29		ЗГБ-2850 (двигун) 29	Глушник в зборі
30		ЗГБ-2850 (двигун) 30	Паливний бак
31		ЗГБ-2850 (двигун) 31	Паливний фільтр
32		ЗГБ-2850 (двигун) 32	Кришка паливного бака
33		ЗГБ-2850 (двигун) 33	Штанга клапана
34		ЗГБ-2850 (двигун) 34	Сідло клапана
35	831805	ЗГБ-2850 (двигун) 35	Розподільчий вал

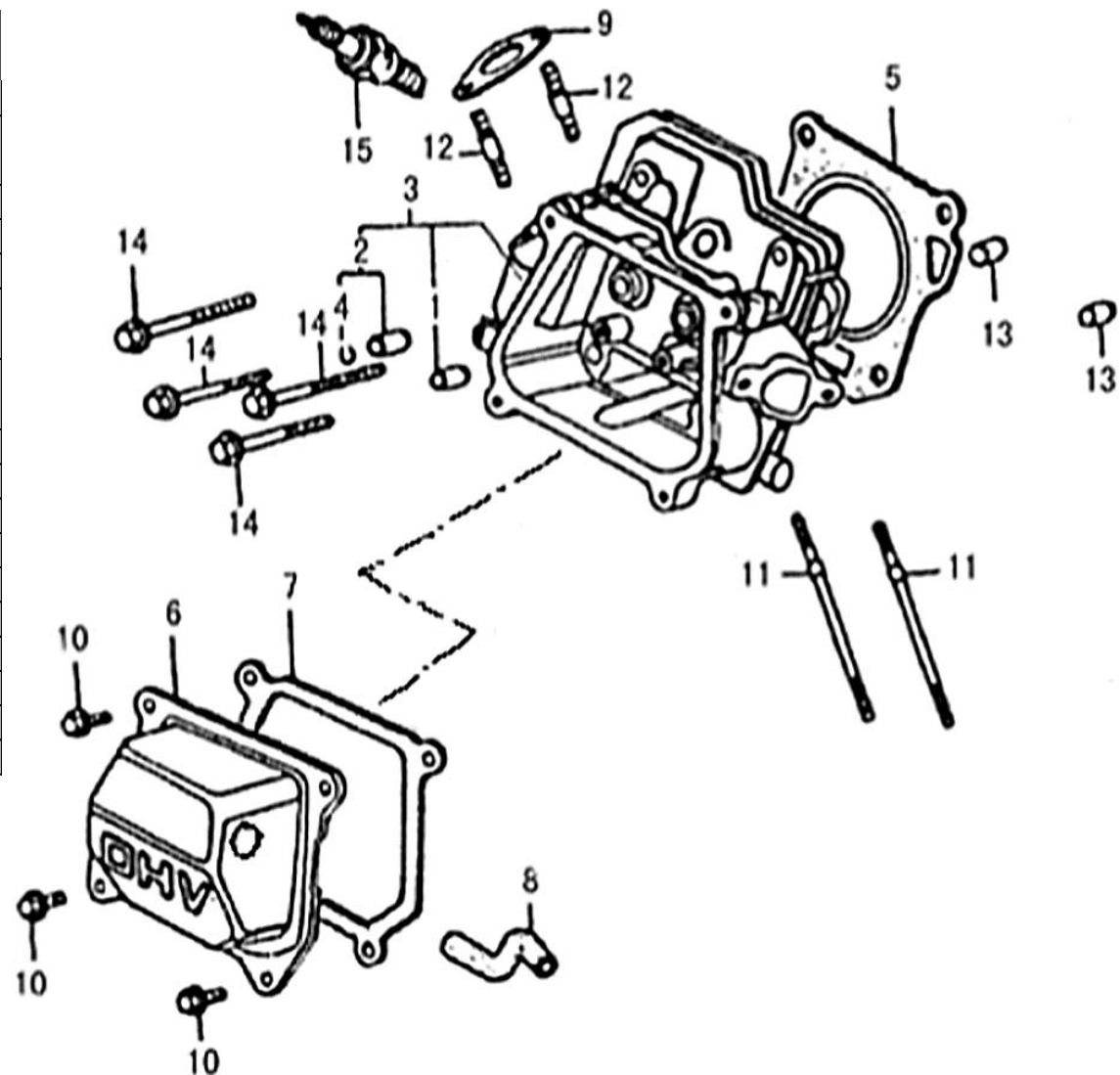
№ п/п	Код ІС	Маркування	Найменування
36	831806	ЗГБ-2850 (двигун) 36	Кільця поршня (комплект)
37	831807	ЗГБ-2850 (двигун) 37	Поршень
38	831808	ЗГБ-2850 (двигун) 38	Шатун в зборі
39		ЗГБ-2850 (двигун) 39	Прокладка катрера
40		ЗГБ-2850 (двигун) 40	Кришка картера
41		ЗГБ-2850 (двигун) 41	Датчик
42	831809	ЗГБ-2850 (двигун) 42	Механізм регулювання обертів
43		ЗГБ-2850 (двигун) 43	Шестерня регулювання обертів
44	831810	ЗГБ-2850 (двигун) 44	Палець поршня
45		ЗГБ-2850 (двигун) 45	Кільцевий замок поршньового пальця
46		ЗГБ-2850 (двигун) 46	Набор повітряний фільтр
47		ЗГБ-2850 (двигун) 47	Прокладка карбюратора
48		ЗГБ-2850 (двигун) 48	Конектор карбюратора
49		ЗГБ-2850 (двигун) 49	Паливний фільтр
50		ЗГБ-2850 (двигун) 50	Паливний шланг
51		ЗГБ-2850 (двигун) 51	Свічка запалювання

Бензогенератор ЗГБ-2850

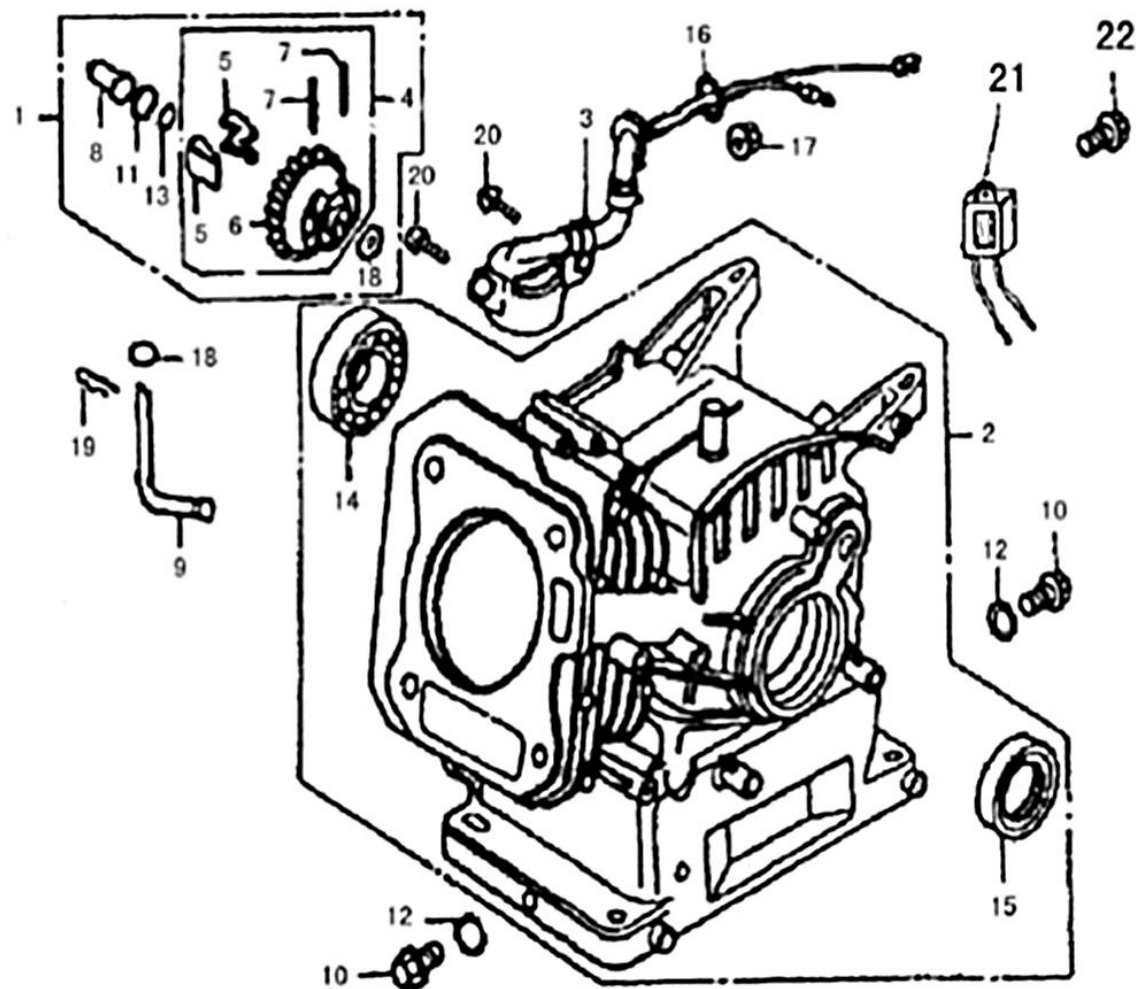
№ п/п	Код ІС	Маркування	Найменування
1		ЗГБ-2850 (корпус)_1	Двигун
2		ЗГБ-2850 (корпус)_2	Амортизатори
3	831795	ЗГБ-2850 (корпус)_3	Якір
4	831796	ЗГБ-2850 (корпус)_4	Статор
5		ЗГБ-2850 (корпус)_5	Опора двигуна
6		ЗГБ-2850 (корпус)_6	Гвинт М6×120
7		ЗГБ-2850 (корпус)_7	Шайба
8		ЗГБ-2850 (корпус)_8	Гвинт М8×180
9		ЗГБ-2850 (корпус)_9	Задня кришка корпусу
10		ЗГБ-2850 (корпус)_10	Шайба
11		ЗГБ-2850 (корпус)_11	Гвинт М6×10
12		ЗГБ-2850 (корпус)_12	Прокладка глушника
13		ЗГБ-2850 (корпус)_13	Глушник
14		ЗГБ-2850 (корпус)_14	Гайка М8
15		ЗГБ-2850 (корпус)_15	Гвинт М6×10
16		ЗГБ-2850 (корпус)_16	Прокладка глушника
17		ЗГБ-2850 (корпус)_17	Гайка М8
18		ЗГБ-2850 (корпус)_18	Захист глушника
19		ЗГБ-2850 (корпус)_19	Гвинт М6×10
20		ЗГБ-2850 (корпус)_20	Захист (боковий)
21	831368	ЗГБ-2850 (корпус)_21	Рама в зборі
22		ЗГБ-2850 (корпус)_22	Гайка М8
23		ЗГБ-2850 (корпус)_23	Гайка М8
24		ЗГБ-2850 (корпус)_24	Гайка М8
25		ЗГБ-2850 (корпус)_25	Панель керування
26		ЗГБ-2850 (корпус)_26	Захист (задній)
27		ЗГБ-2850 (корпус)_27	Паливний бак
28		ЗГБ-2850 (корпус)_28	Гвинт М6×20
29		ЗГБ-2850 (корпус)_29	Щіпки вугільні
30		ЗГБ-2850 (корпус)_30	Автоматичний регулятор струму (АВР)

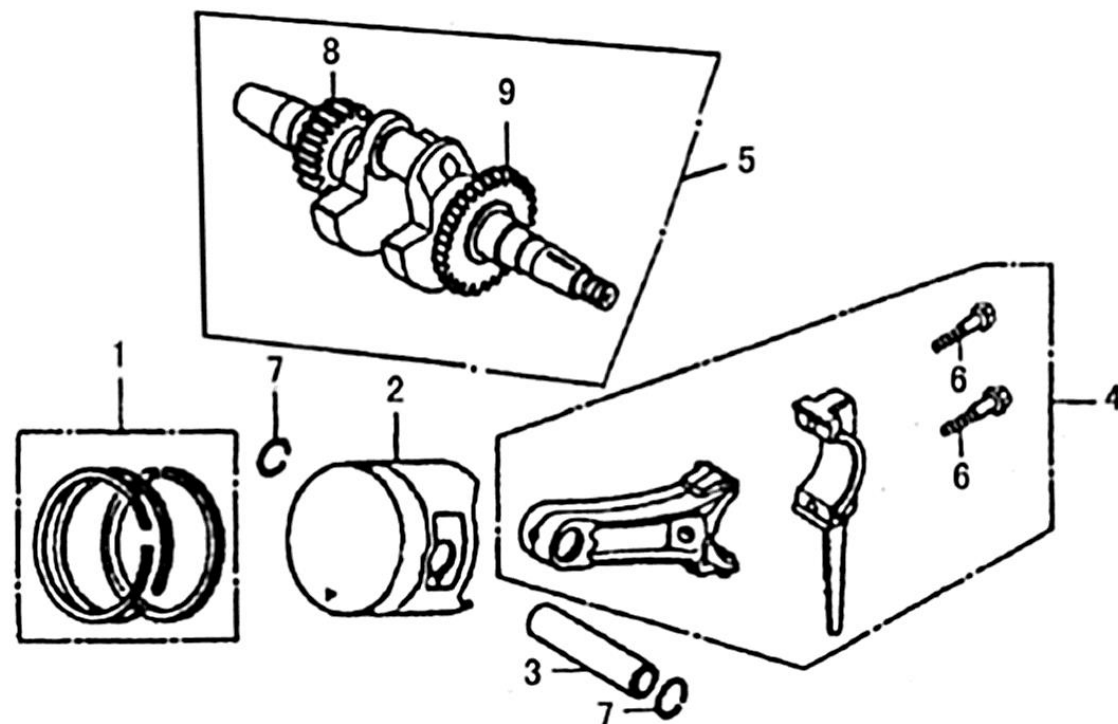
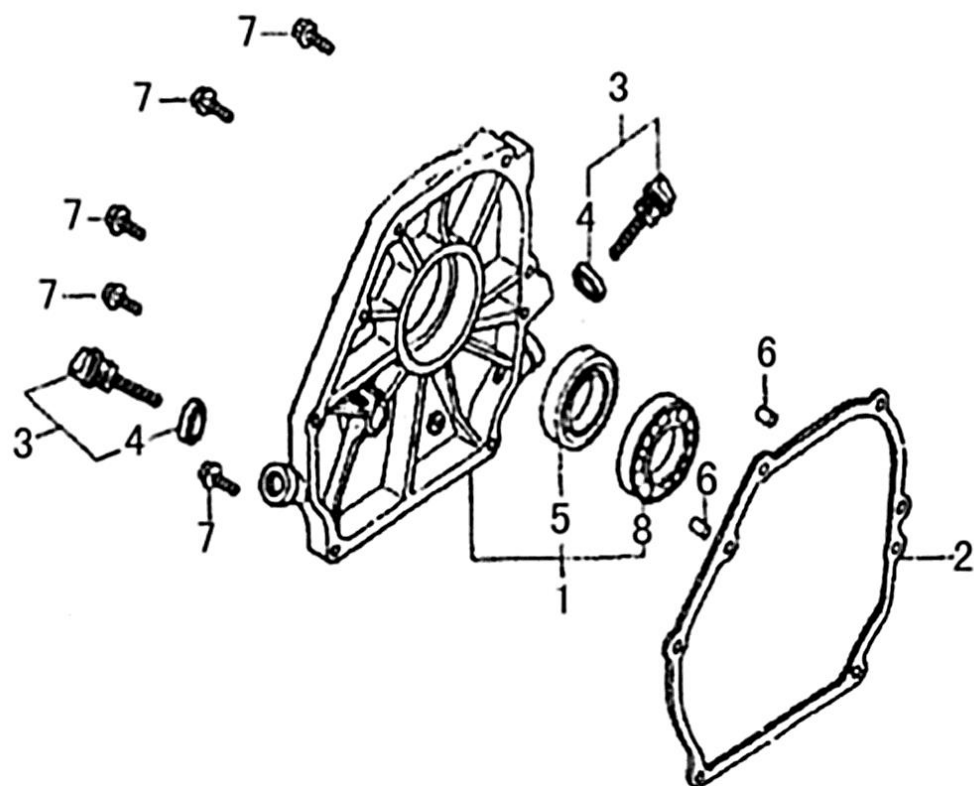


№ п/п	Код ІС	Маркування	Найменування
1		ЗГБ-3500 (головка циліндра)_1	Направляюча впускного клапана
2		ЗГБ-3500 (головка циліндра)_2	Направляюча випускного клапана
3	846018	ЗГБ-3500 (головка циліндра)_3	Головка циліндра НМ168F
3*		ЗГБ-3500 (головка циліндра)_3*	Головка циліндра НМ169F
4	846019	ЗГБ-3500 (головка циліндра)_4	Направляюча клапана
5		ЗГБ-3500 (головка циліндра)_5	Прокладка головки циліндра НМ168F
5*		ЗГБ-3500 (головка циліндра)_5*	Прокладка головки циліндра НМ169F
6		ЗГБ-3500 (головка циліндра)_6	Клапанна кришка
7	846020	ЗГБ-3500 (головка циліндра)_7	Прокладка клапанної кришки
8	846021	ЗГБ-3500 (головка циліндра)_8	Патрубок вентиляції
9	846022	ЗГБ-3500 (головка циліндра)_9	Прокладка
10		ЗГБ-3500 (головка циліндра)_10	Гвинт
11	846023	ЗГБ-3500 (головка циліндра)_11	Штанга клапана
12		ЗГБ-3500 (головка циліндра)_12	Шпилька
13		ЗГБ-3500 (головка циліндра)_13	Направляючі втулки
14		ЗГБ-3500 (головка циліндра)_14	Гвинт
15	833995	ЗГБ-3500 (головка циліндра)_15	Свічка запалювання



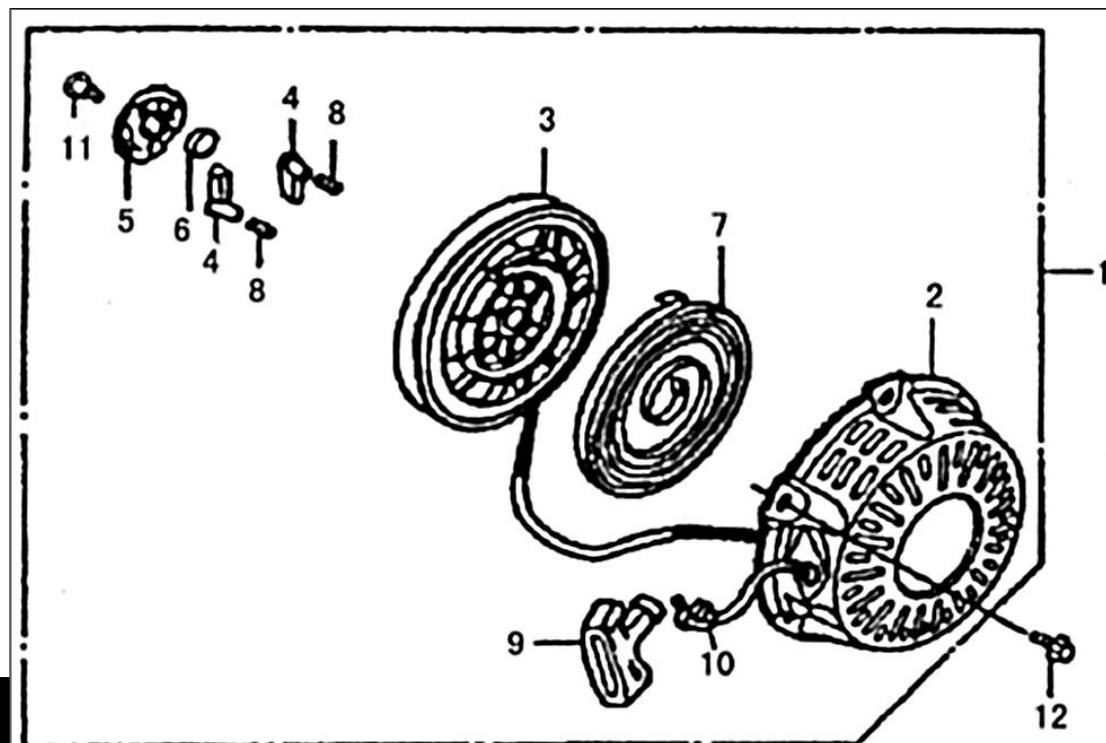
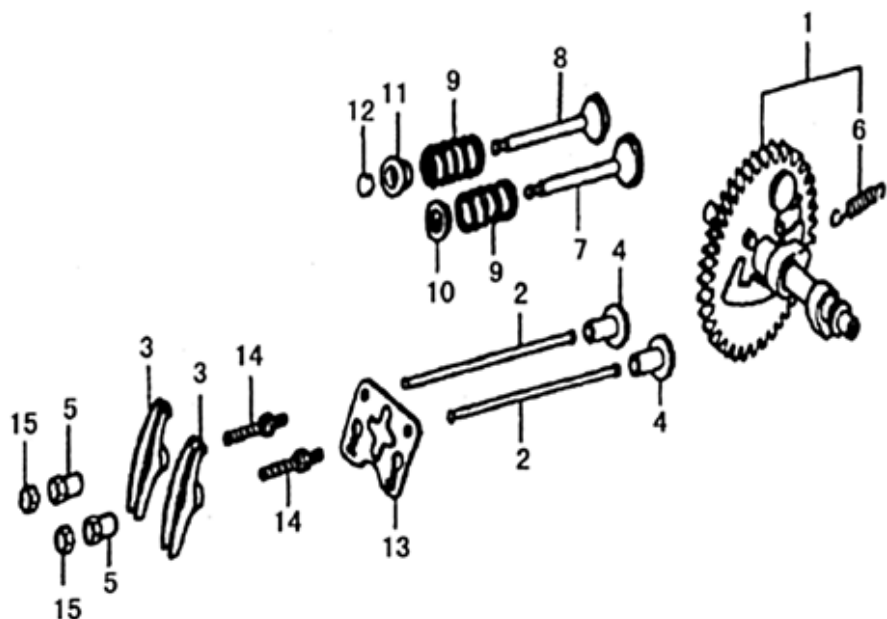
№ п/п	Код ІС	Маркування	Найменування
1		ЗГБ-3500 (картер)_1	Регулятор частоти обертів
2		ЗГБ-3500 (картер)_2	Картер двигуна НМ168F
2*		ЗГБ-3500 (картер)_2*	Картер двигуна НМ169F
3	846024	ЗГБ-3500 (картер)_3	Масляний датчик
4		ЗГБ-3500 (картер)_4	Регулятор частоти обертів
5		ЗГБ-3500 (картер)_5	Балансир
6	833996	ЗГБ-3500 (картер)_6	Шестерня регулювання обертів
7		ЗГБ-3500 (картер)_7	Груз заповнювач
8		ЗГБ-3500 (картер)_8	Ручка регулятора обертів
9		ЗГБ-3500 (картер)_9	Вал регулятора
10		ЗГБ-3500 (картер)_10	Гвинт
11		ЗГБ-3500 (картер)_11	Шайба
12		ЗГБ-3500 (картер)_12	Шайба
13		ЗГБ-3500 (картер)_13	Обмежувач
14		ЗГБ-3500 (картер)_14	Підшипник 6205
15	846025	ЗГБ-3500 (картер)_15	Сальник колінвалу
16	833997	ЗГБ-3500 (картер)_16	Кільце гумове
17		ЗГБ-3500 (картер)_17	Гайка М10
18		ЗГБ-3500 (картер)_18	Шайба
19		ЗГБ-3500 (картер)_19	Фіксатор
20		ЗГБ-3500 (картер)_20	Гвинт М6Х12
21	833998	ЗГБ-3500 (картер)_21	Датчик рівня масла
22		ЗГБ-3500 (картер)_22	Гвинт М6Х12





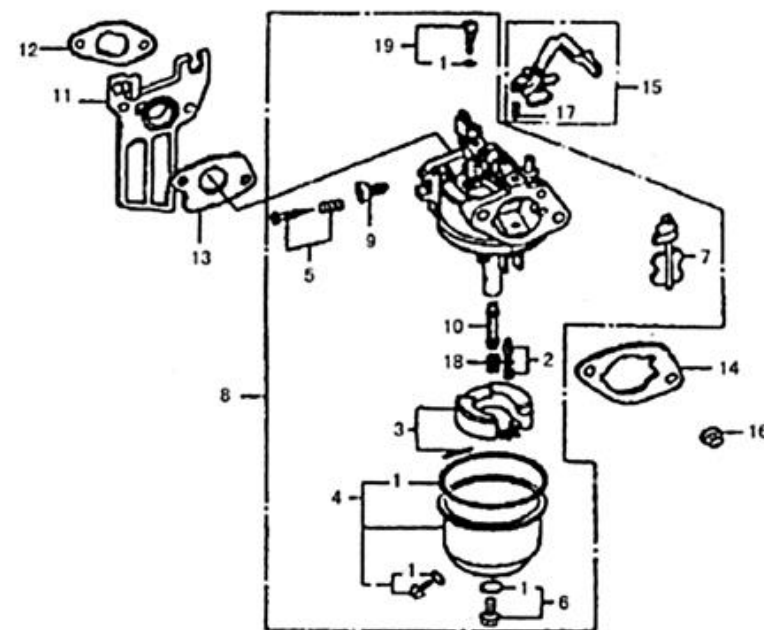
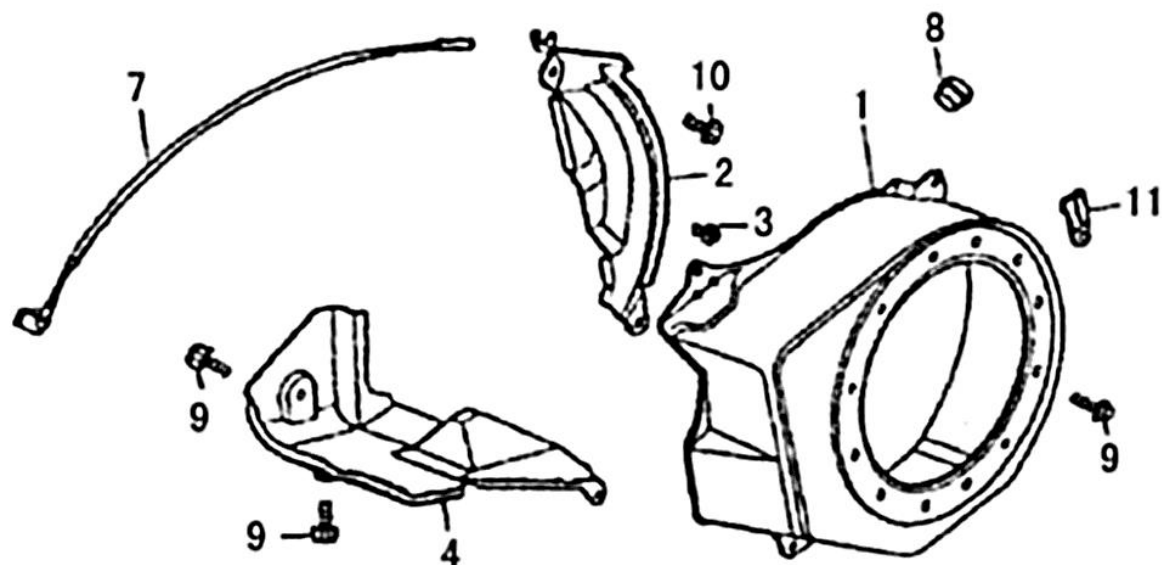
№ п/п	Код ІС	Маркування	Найменування
1		ЗГБ-3500 (кришка картера)_1	Кришка картера
2	833999	ЗГБ-3500 (кришка картера)_2	Прокладка кришки картера
3		ЗГБ-3500 (кришка картера)_3	Рівень мастила
4		ЗГБ-3500 (кришка картера)_4	Кільце ущільнювальне
5	846026	ЗГБ-3500 (кришка картера)_5	Сальник колінвалу
6		ЗГБ-3500 (кришка картера)_6	Циліндричний штифт
7		ЗГБ-3500 (кришка картера)_7	Гвинт
8		ЗГБ-3500 (кришка картера)_8	Підшипник 6205

№ п/п	Код ІС	Маркування	Найменування
1	834000	ЗГБ-3500 (колінвал з поршнем)_1	Кільця поршня (комплект)
2	834001	ЗГБ-3500 (колінвал з поршнем)_2	Поршень НМ168F
2*		ЗГБ-3500 (колінвал з поршнем)_2*	Поршень НМ169F
3	834002	ЗГБ-3500 (колінвал з поршнем)_3	Палець поршня
4	834003	ЗГБ-3500 (колінвал з поршнем)_4	Шатун в зборі
5	834004	ЗГБ-3500 (колінвал з поршнем)_5	Колінвал в зборі
6		ЗГБ-3500 (колінвал з поршнем)_6	Гвинт кришки шатуна
7	834005	ЗГБ-3500 (колінвал з поршнем)_7	Кільцевий замок поршньового пальця
8		ЗГБ-3500 (колінвал з поршнем)_8	Шестерня
9		ЗГБ-3500 (колінвал з поршнем)_9	Шестерня



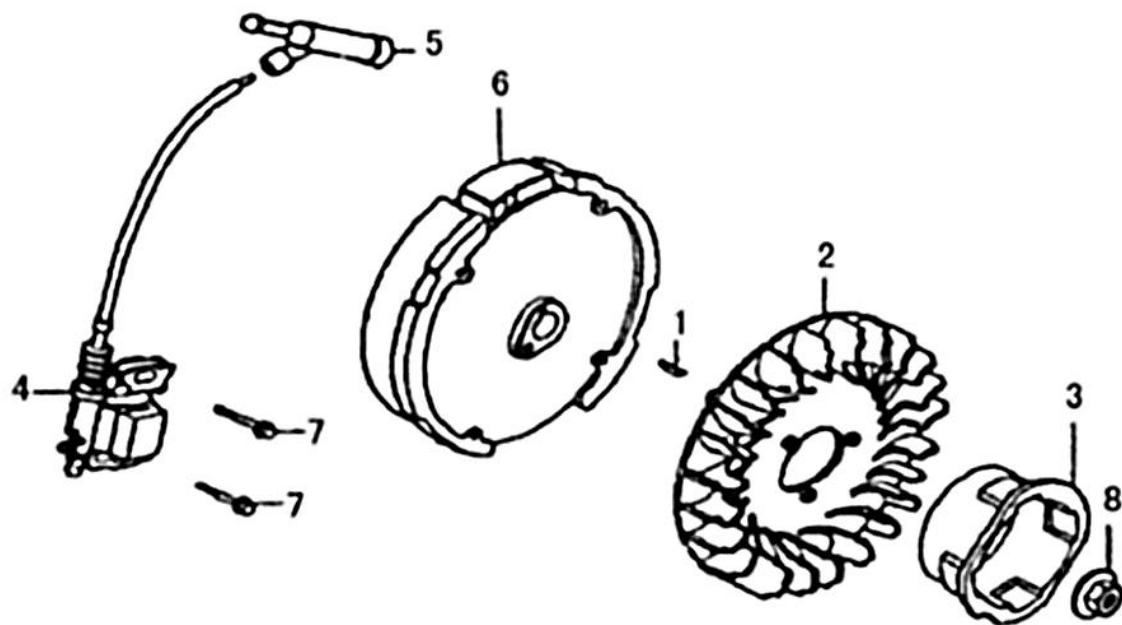
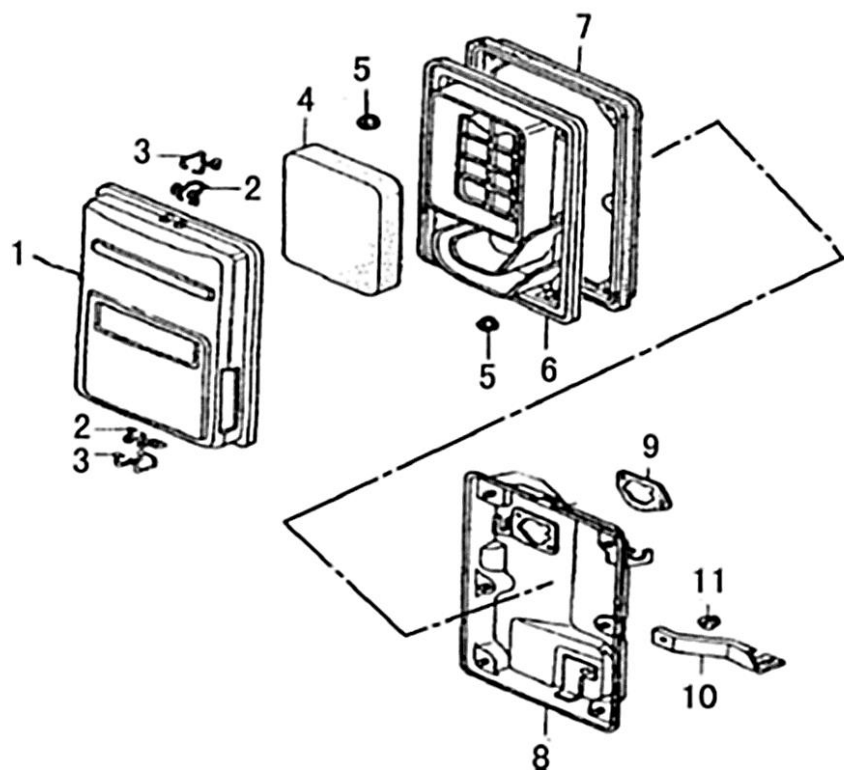
№ п/п	Код 1С	Маркування	Найменування
1	834006	ЗГБ-3500 (розпредвал) 1	Розподільчий вал в зборі НМ168F
1*		ЗГБ-3500 (розпредвал) 1*	Розподільчий вал в зборі НМ169F
2		ЗГБ-3500 (розпредвал) 2	Штанга клапана
3	846027	ЗГБ-3500 (розпредвал) 3	Коромисло клапана
4		ЗГБ-3500 (розпредвал) 4	Направляюча клапана НМ168F
4*		ЗГБ-3500 (розпредвал) 4*	Направляюча клапана НМ169F
5	846028	ЗГБ-3500 (розпредвал) 5	Вісь коромисла
6		ЗГБ-3500 (розпредвал) 6	Пружина
7	846029	ЗГБ-3500 (розпредвал) 7	Впускний клапан
8	846030	ЗГБ-3500 (розпредвал) 8	Випускний клапан
9	846031	ЗГБ-3500 (розпредвал) 9	Клапанна пружина
10		ЗГБ-3500 (розпредвал) 10	Шайба пружини (впускн. клапана)
11		ЗГБ-3500 (розпредвал) 11	Шайба пружини (випускн. клапана)
12	846032	ЗГБ-3500 (розпредвал) 12	Сухарик клапана
13		ЗГБ-3500 (розпредвал) 13	Кронштейн
14	846603	ЗГБ-3500 (розпредвал) 14	Гвинт регулювання клапана
15	846033	ЗГБ-3500 (розпредвал) 15	Контрогайка

№ п/п	Код 1С	Маркування	Найменування
1	834007	ЗГБ-3500 (стартер) 1	Стартер в зборі (ручний)
2		ЗГБ-3500 (стартер) 2	Корпус стартера
3		ЗГБ-3500 (стартер) 3	Катушка шнура
4		ЗГБ-3500 (стартер) 4	Привод собачок
5		ЗГБ-3500 (стартер) 5	Муфта стартера
6		ЗГБ-3500 (стартер) 6	Затискач
7		ЗГБ-3500 (стартер) 7	Пружина стартера
8		ЗГБ-3500 (стартер) 8	Пружина повернення
9		ЗГБ-3500 (стартер) 9	Ручка стартера
10		ЗГБ-3500 (стартер) 10	Шнур стартера
11		ЗГБ-3500 (стартер) 11	Гвинт
12		ЗГБ-3500 (стартер) 12	Гвинт



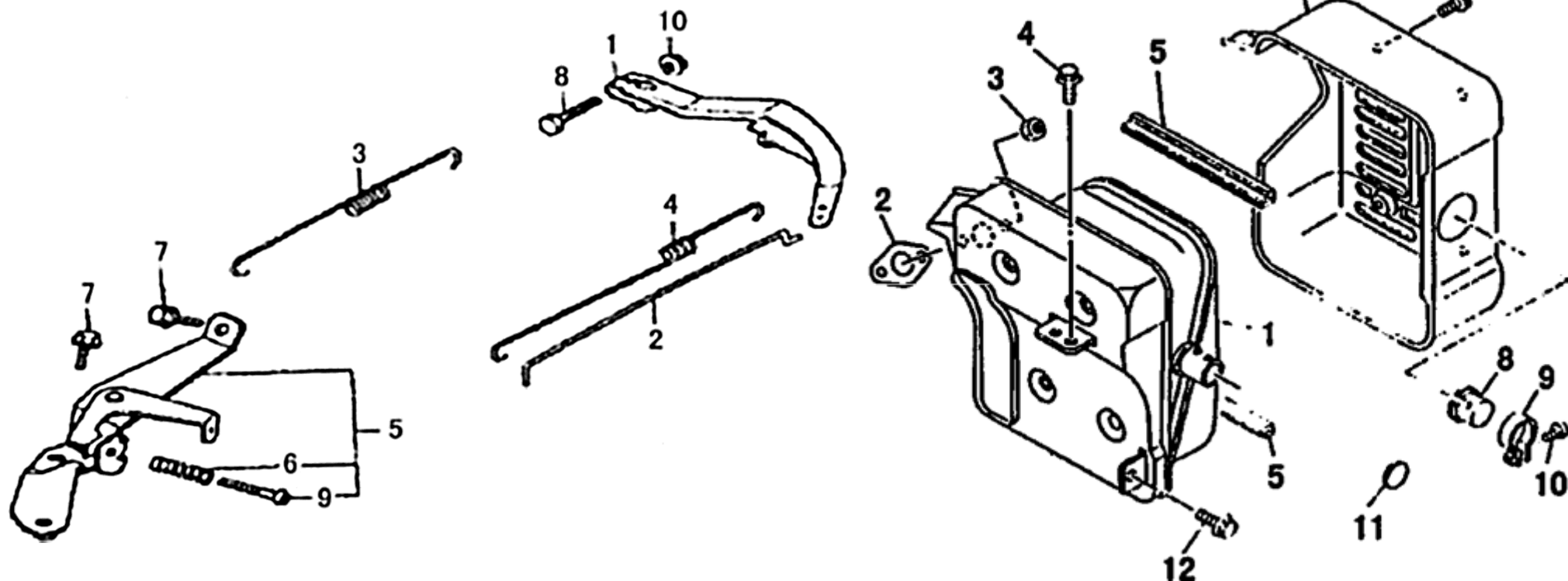
№ п/п	Код ІС	Маркування	Найменування
1		ЗГБ-3500 (кришка маховика) 1	Кришка маховика
2		ЗГБ-3500 (кришка маховика) 2	Бокова кришка
3		ЗГБ-3500 (кришка маховика) 3	Скоба кабеля
4		ЗГБ-3500 (кришка маховика) 4	Захисний кожух
5	834108	ЗГБ-3500 (кришка маховика) 7	Провод
6		ЗГБ-3500 (кришка маховика) 8	Зливний отвір
7		ЗГБ-3500 (кришка маховика) 9	Гвинт М6Х12
8		ЗГБ-3500 (кришка маховика) 10	Гвинт М6Х20
9		ЗГБ-3500 (кришка маховика) 11	Скоба кабеля

№ п/п	Код ІС	Маркування	Найменування
1		ЗГБ-3500 (карбюратор) 1	Прокладка
2		ЗГБ-3500 (карбюратор) 2	Підшипник гольчатий
3		ЗГБ-3500 (карбюратор) 3	Поплавок
4		ЗГБ-3500 (карбюратор) 4	Поплавова камера
5		ЗГБ-3500 (карбюратор) 5	Регулювальний гвинт
6		ЗГБ-3500 (карбюратор) 6	Зливний гвинт
7		ЗГБ-3500 (карбюратор) 7	Заслонка
8	834009	ЗГБ-3500 (карбюратор) 8	Карбюратор НМ168F
8*		ЗГБ-3500 (карбюратор) 8*	Карбюратор НМ169F
9		ЗГБ-3500 (карбюратор) 9	Жиклер паливний
10		ЗГБ-3500 (карбюратор) 10	Жиклер повітряний
11		ЗГБ-3500 (карбюратор) 11	Ізолятор карбюратора
12		ЗГБ-3500 (карбюратор) 12	Прокладка карбюратора
13		ЗГБ-3500 (карбюратор) 13	Прокладка карбюратора
14		ЗГБ-3500 (карбюратор) 14	Прокладка карбюратора
15		ЗГБ-3500 (карбюратор) 15	Ричаг дроселювання
16		ЗГБ-3500 (карбюратор) 16	Гайка
17		ЗГБ-3500 (карбюратор) 17	Пружинний фіксатор
18		ЗГБ-3500 (карбюратор) 18	Жиклер холодного ходу
19		ЗГБ-3500 (карбюратор) 19	Жиклер головний



№ п/п	Код ІС	Маркування	Найменування
1		ЗГБ-3500 (повітряний фільтр) 1	Кришка повітряного фільтра
2		ЗГБ-3500 (повітряний фільтр) 2	Защп верхній
3		ЗГБ-3500 (повітряний фільтр) 3	Защп нижній
4	846034	ЗГБ-3500 (повітряний фільтр) 4	Повітряний фільтр
5		ЗГБ-3500 (повітряний фільтр) 5	Гайка М5
6		ЗГБ-3500 (повітряний фільтр) 6	Сепаратор повітряного фільтра
7		ЗГБ-3500 (повітряний фільтр) 7	Корпус повітряного фільтра
8		ЗГБ-3500 (повітряний фільтр) 8	Кришка корпусу повітряного фільтра
9	846035	ЗГБ-3500 (повітряний фільтр) 9	Прокладка
10		ЗГБ-3500 (повітряний фільтр) 10	Тримач корпусу повітряного фільтра
11		ЗГБ-3500 (повітряний фільтр) 11	Гвинт М6 х 10

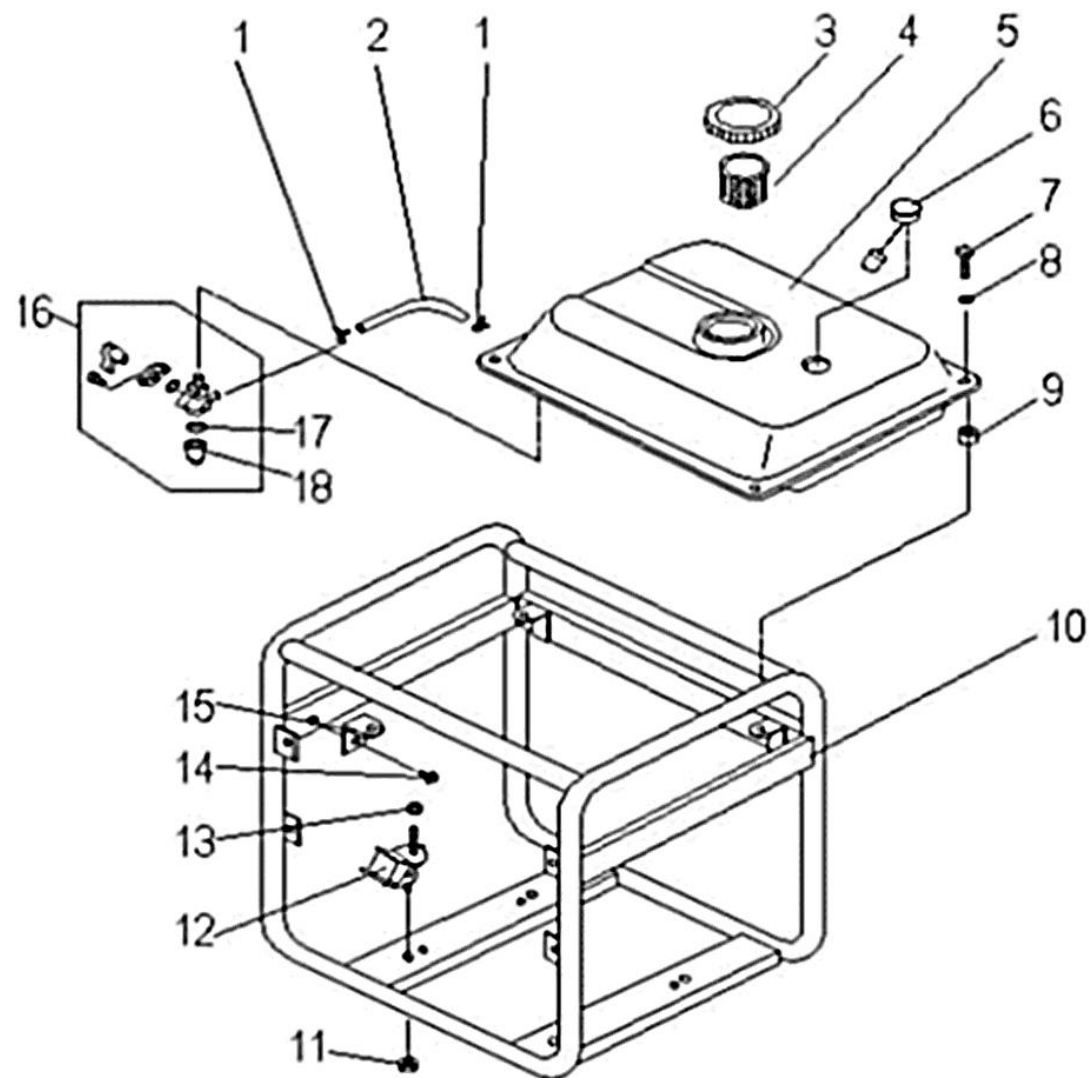
№ п/п	Код ІС	Маркування	Найменування
1	846036	ЗГБ-3500 (маховик) 1	Шпонка
2	840508	ЗГБ-3500 (маховик) 2	Крильчатка
3	840509	ЗГБ-3500 (маховик) 3	Муфта стартера
4	840510	ЗГБ-3500 (маховик) 4	Катушка запалювання
5	846037	ЗГБ-3500 (маховик) 5	Ковпак свічки запалювання
6	840511	ЗГБ-3500 (маховик) 6	Маховик
7		ЗГБ-3500 (маховик) 7	Гвинт М6Х25
8		ЗГБ-3500 (маховик) 8	Гайка М14



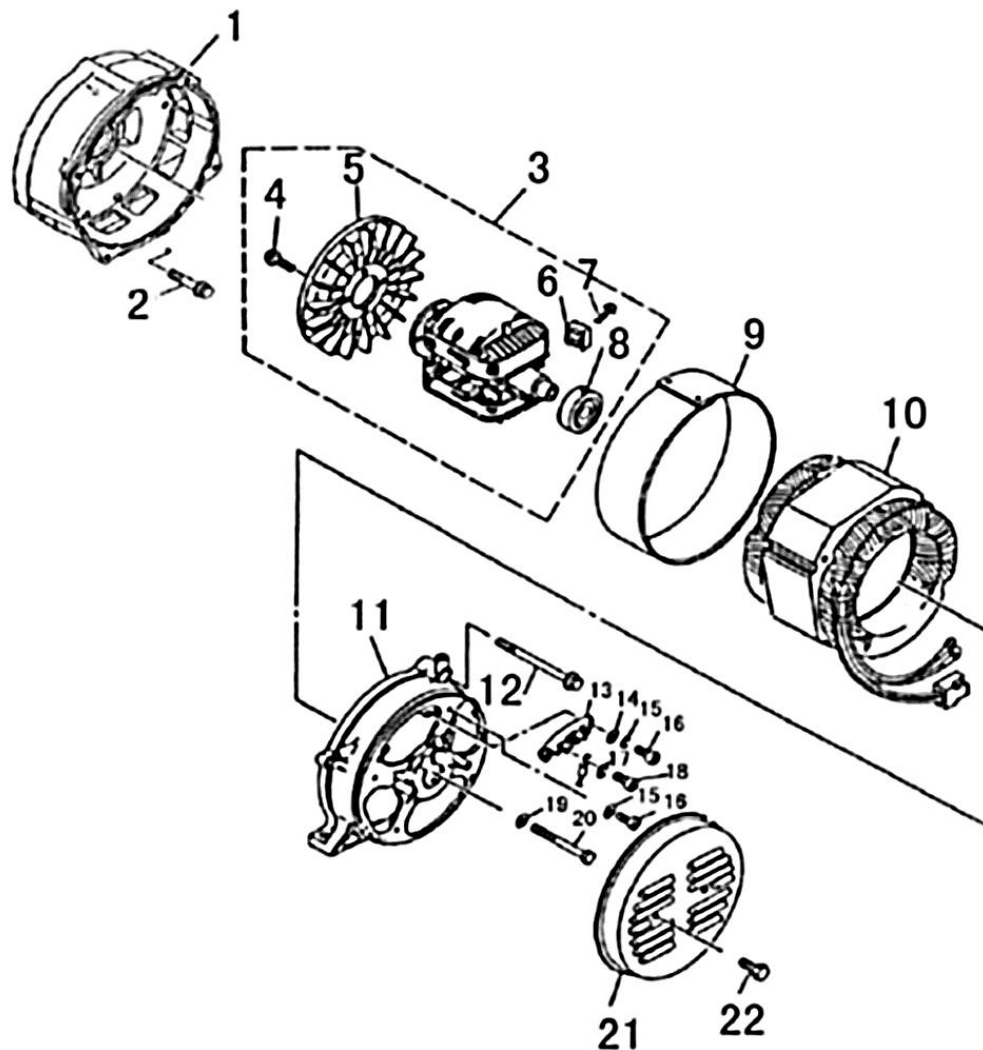
№ п/п	Код ІС	Маркування	Найменування
1		ЗГБ-3500 (регулятор обертів) 1	Ричаг регулятора обертів НМ168F
1*		ЗГБ-3500 (регулятор обертів) 1*	Ричаг регулятора обертів НМ169F
2		ЗГБ-3500 (регулятор обертів) 2	З'єднувальна тяга
3		ЗГБ-3500 (регулятор обертів) 3	Пружина регулятора обертів
4		ЗГБ-3500 (регулятор обертів) 4	Пружина
5		ЗГБ-3500 (регулятор обертів) 5	Регулятор обертів
6		ЗГБ-3500 (регулятор обертів) 6	Пружина регулятора обертів
7		ЗГБ-3500 (регулятор обертів) 7	Гвинт М6Х12
8		ЗГБ-3500 (регулятор обертів) 8	Гвинт ричага регулятора обертів
9		ЗГБ-3500 (регулятор обертів) 9	Гвинт М5 Х 35
10		ЗГБ-3500 (регулятор обертів) 10	Гайка N16

№ п/п	Код ІС	Маркування	Найменування
1	846038	ЗГБ-3500 (глушник) 1	Глушник
2		ЗГБ-3500 (глушник) 2	Прокладка вихлопної труби
3		ЗГБ-3500 (глушник) 3	Гайка М8
4		ЗГБ-3500 (глушник) 4	Гвинт М6Х16
5		ЗГБ-3500 (глушник) 5	Захист ущільнення
6		ЗГБ-3500 (глушник) 6	Захист глушника
7		ЗГБ-3500 (глушник) 7	Гвинт М6Х10
8		ЗГБ-3500 (глушник) 8	Вихлопна кришка

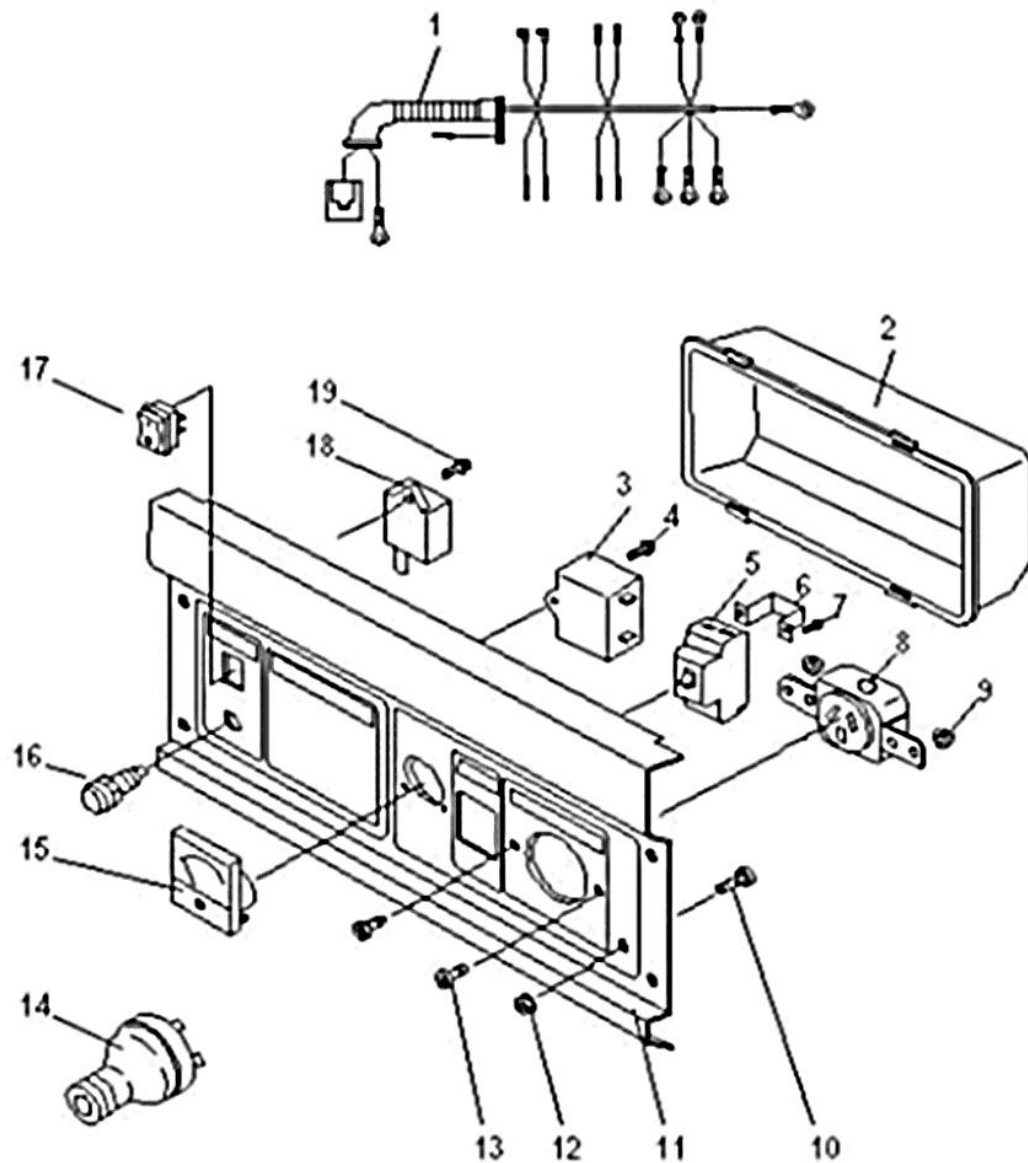
№ п/п	Код ІС	Маркування	Найменування
1		ЗГБ-3500 (рама з паливним баком)_1	Хамут
2		ЗГБ-3500 (рама з паливним баком)_2	Паливний шланг
3	846039	ЗГБ-3500 (рама з паливним баком)_3	Кришка паливного бака
4	846040	ЗГБ-3500 (рама з паливним баком)_4	Паливний фільтр
5	846041	ЗГБ-3500 (рама з паливним баком)_5	Паливний бак
6		ЗГБ-3500 (рама з паливним баком)_6	Індикатор рівня палива
7		ЗГБ-3500 (рама з паливним баком)_7	Гвинт
8		ЗГБ-3500 (рама з паливним баком)_8	Шайба
9		ЗГБ-3500 (рама з паливним баком)_9	Демферна шайба
10		ЗГБ-3500 (рама з паливним баком)_10	Рама в зборі DY2500L
10*		ЗГБ-3500 (рама з паливним баком)_10*	Рама в зборі DY3000L
11		ЗГБ-3500 (рама з паливним баком)_11	Гайка М8
12		ЗГБ-3500 (рама з паливним баком)_12	Амортизатор
13		ЗГБ-3500 (рама з паливним баком)_13	Гайка М8
14		ЗГБ-3500 (рама з паливним баком)_14	Гвинт М6Х16
15		ЗГБ-3500 (рама з паливним баком)_15	Кронштейн
16	846042	ЗГБ-3500 (рама з паливним баком)_16	Паливний кран
17		ЗГБ-3500 (рама з паливним баком)_17	Паливний фільтр
18		ЗГБ-3500 (рама з паливним баком)_18	Відстійник

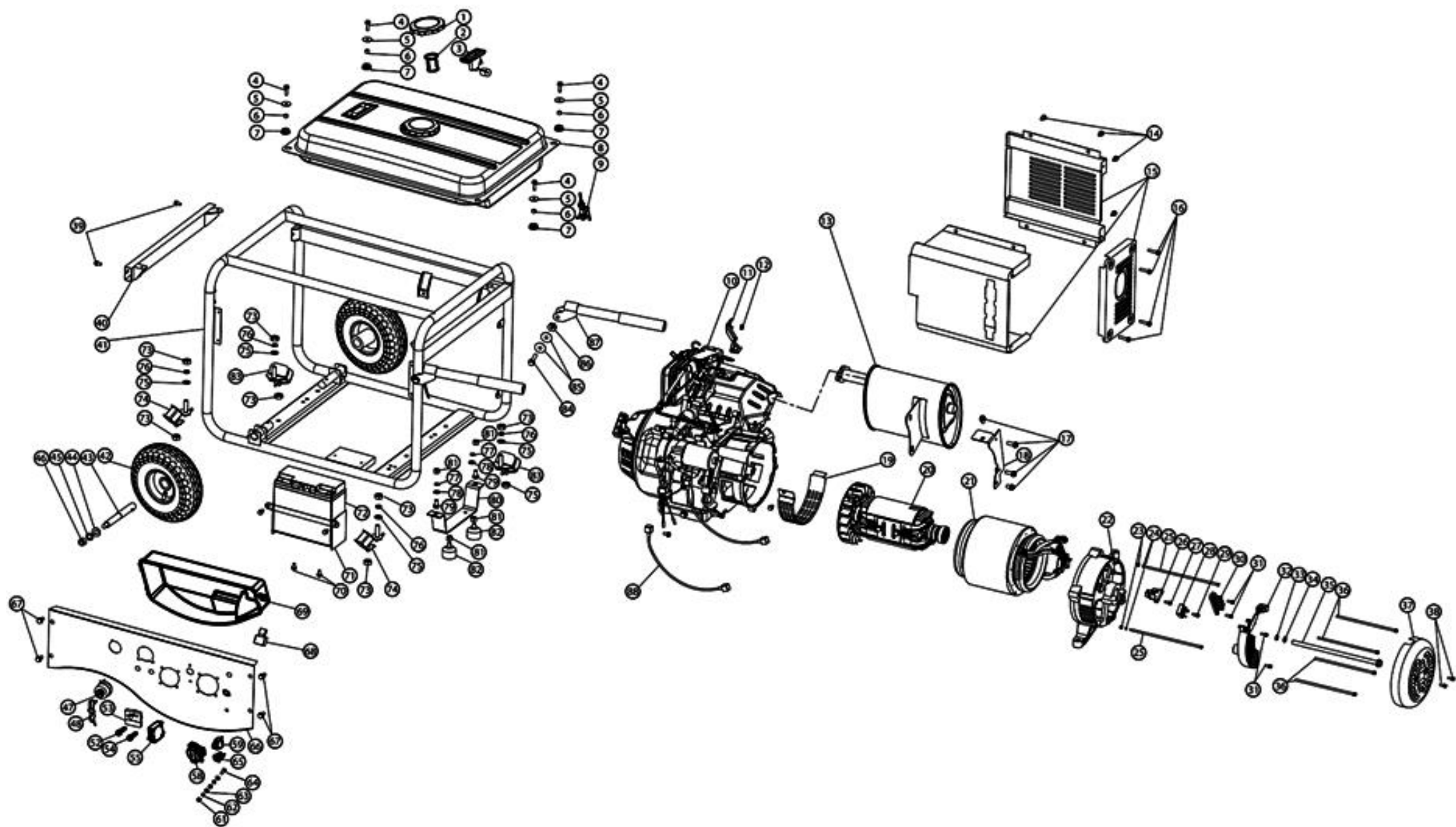


№ п/п	Код ІС	Маркування	Найменування
1	840512	ЗГБ-3500 (генератор)_1	Передня кришка
2		ЗГБ-3500 (генератор)_2	Гвинт N18X25
3	846043	ЗГБ-3500 (генератор)_3	Якір в зборі DY2500L
3*		ЗГБ-3500 (генератор)_3*	Якір в зборі DY3000L
4		ЗГБ-3500 (генератор)_4	Гвинт M6X16
5	840513	ЗГБ-3500 (генератор)_5	Крильчатка
6	846044	ЗГБ-3500 (генератор)_6	Випрямляч струму
7		ЗГБ-3500 (генератор)_7	Гвинт M3 x 14
8		ЗГБ-3500 (генератор)_8	Підшипник 6203
9		ЗГБ-3500 (генератор)_9	Корпус статора DY2500L
9*		ЗГБ-3500 (генератор)_9*	Корпус статора DY3000L
10	840514	ЗГБ-3500 (генератор)_10	Статор DY2500L
10*		ЗГБ-3500 (генератор)_10*	Статор DY3000L
11	840515	ЗГБ-3500 (генератор)_11	Опора двигуна
12		ЗГБ-3500 (генератор)_12	Гвинт M6X95 DY2500L
12*		ЗГБ-3500 (генератор)_12*	Гвинт M6XU0 DY3000L
13		ЗГБ-3500 (генератор)_13	Планка
14		ЗГБ-3500 (генератор)_14	Шайба
15		ЗГБ-3500 (генератор)_15	Шайба
16		ЗГБ-3500 (генератор)_16	Гвинт M6X16
17		ЗГБ-3500 (генератор)_17	Шайба (мідна)
18		ЗГБ-3500 (генератор)_18	Гвинт M6X16 (мідний)
19		ЗГБ-3500 (генератор)_19	Шайба
20		ЗГБ-3500 (генератор)_20	Гвинт M8 x 190 DY2500L
20*		ЗГБ-3500 (генератор)_20*	Гвинт M8 x 205 DY3000L
21		ЗГБ-3500 (генератор)_21	Задня кришка корпусу
22		ЗГБ-3500 (генератор)_22	Гвинт M6 x 10
	841428	ЗГБ-3500	АВР



№ п/п	Код ІС	Маркування	Найменування
1		ЗГБ-3500 (приборна панель)_1	Проводка в зборі
2		ЗГБ-3500 (приборна панель)_2	Панель (задня кришка корпусу)
3		ЗГБ-3500 (приборна панель)_3	Конденсатор 20u £ 7450V
4		ЗГБ-3500 (приборна панель)_4	Гвинт М5 Х12
5	846045	ЗГБ-3500 (приборна панель)_5	Автоматичний вимикач змінного струму
6		ЗГБ-3500 (приборна панель)_6	Кронштейн
7		ЗГБ-3500 (приборна панель)_7	Гвинт М4 Х 10
8		ЗГБ-3500 (приборна панель)_8	Євросор'єм
9		ЗГБ-3500 (приборна панель)_9	Гайка М4
10		ЗГБ-3500 (приборна панель)_10	Гвинт N16 Х 20 (мідний)
11		ЗГБ-3500 (приборна панель)_11	Панель керування DY2500L
11*		ЗГБ-3500 (приборна панель)_11*	Панель керування DY3000L
12		ЗГБ-3500 (приборна панель)_12	Гайка М6
13		ЗГБ-3500 (приборна панель)_13	Гвинт М4 Х 10
14		ЗГБ-3500 (приборна панель)_14	Вилка змінного струму
15	846046	ЗГБ-3500 (приборна панель)_15	Вольтметр
16	846047	ЗГБ-3500 (приборна панель)_16	Індикатор рівня масла
17	846048	ЗГБ-3500 (приборна панель)_17	Кнопка вмикання (стартова)
18		ЗГБ-3500 (приборна панель)_18	Датчик рівня масла
19		ЗГБ-3500 (приборна панель)_19	Гвинт М5 х 20

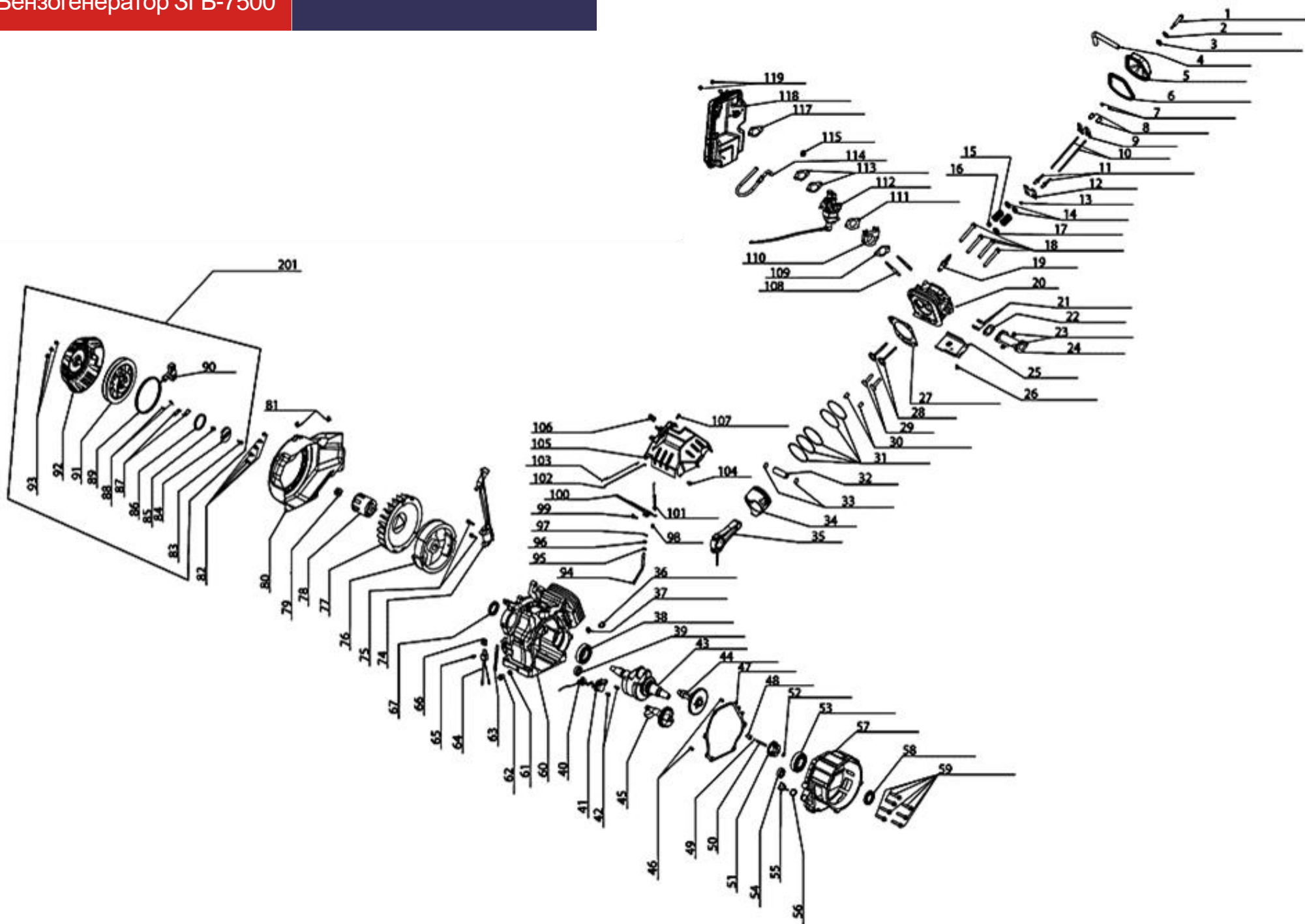




№ п/п	Код ІС	Маркування	Найменування
1		ЗГБ-7500 (корпус)_1	Кришка паливного бака
2	839536	ЗГБ-7500 (корпус)_2	Паливний фільтр
3	840490	ЗГБ-7500 (корпус)_3	Індикатор рівня палива
4		ЗГБ-7500 (корпус)_4	Гвинт
5		ЗГБ-7500 (корпус)_5	Шайба
6		ЗГБ-7500 (корпус)_6	Втулка
7		ЗГБ-7500 (корпус)_7	Демферна шайба
8	839537	ЗГБ-7500 (корпус)_8	Паливний бак
9		ЗГБ-7500 (корпус)_9	Паливний кран
10		ЗГБ-7500 (корпус)_10	Двигун
11		ЗГБ-7500 (корпус)_11	Скоба повітряного фільтра
12		ЗГБ-7500 (корпус)_12	Гайка
13	839538	ЗГБ-7500 (корпус)_13	Глушник в зборі
14		ЗГБ-7500 (корпус)_14	Гвинт
15		ЗГБ-7500 (корпус)_15	Захист глушника
16		ЗГБ-7500 (корпус)_16	Гвинт
17		ЗГБ-7500 (корпус)_17	Гвинт
18		ЗГБ-7500 (корпус)_18	Кронштейн глушника
19		ЗГБ-7500 (корпус)_19	Кришка двигуна
20	839539	ЗГБ-7500 (корпус)_20	Якір
21	839540	ЗГБ-7500 (корпус)_21	Статор
22	840094	ЗГБ-7500 (корпус)_22	Опора двигуна
23		ЗГБ-7500 (корпус)_23	Гайка
24		ЗГБ-7500 (корпус)_24	Гровер
25		ЗГБ-7500 (корпус)_25	Гвинт
26	840095	ЗГБ-7500 (корпус)_26	Щітки вугільні в зборі
27		ЗГБ-7500 (корпус)_27	Гвинт
28		ЗГБ-7500 (корпус)_28	Вирівнювач
29		ЗГБ-7500 (корпус)_29	Гвинт
30		ЗГБ-7500 (корпус)_30	Конекторний блок
31		ЗГБ-7500 (корпус)_31	Гвинт

№ п/п	Код ІС	Маркування	Найменування
32	839541	ЗГБ-7500 (корпус)_32	Автоматичний регулятор струму (АВР)
33		ЗГБ-7500 (корпус)_33	Шайба
34		ЗГБ-7500 (корпус)_34	Гровер
35		ЗГБ-7500 (корпус)_35	Гвинт
36		ЗГБ-7500 (корпус)_36	Гвинт
37		ЗГБ-7500 (корпус)_37	Задня кришка корпусу
38		ЗГБ-7500 (корпус)_38	Гвинт
39		ЗГБ-7500 (корпус)_39	Гвинт
40		ЗГБ-7500 (корпус)_40	Балка
41		ЗГБ-7500 (корпус)_41	Рама в зборі
42		ЗГБ-7500 (корпус)_42	Колесо
43		ЗГБ-7500 (корпус)_43	Вісь колеса
44		ЗГБ-7500 (корпус)_44	Шайба
45		ЗГБ-7500 (корпус)_45	Шайба
46		ЗГБ-7500 (корпус)_46	Гайка
47	839542	ЗГБ-7500 (корпус)_47	Кнопка вмикання (стартова)
48	839543	ЗГБ-7500 (корпус)_48	Ключ кнопки вмикання
49	839544	ЗГБ-7500 (корпус)_52	Індикатор живлення
50	839545	ЗГБ-7500 (корпус)_53	Вольтметр
51	839546	ЗГБ-7500 (корпус)_54	Датчик рівня масла
52	839547	ЗГБ-7500 (корпус)_55	Переривник
53		ЗГБ-7500 (корпус)_58	Євророз'єм
54	839548	ЗГБ-7500 (корпус)_59	Запобіжник
55		ЗГБ-7500 (корпус)_61	Гайка
56		ЗГБ-7500 (корпус)_62	Гровер
57		ЗГБ-7500 (корпус)_63	Шайба
58		ЗГБ-7500 (корпус)_64	Гвинт
59		ЗГБ-7500 (корпус)_65	Розетка постійного струму
60		ЗГБ-7500 (корпус)_66	Панель керування
61		ЗГБ-7500 (корпус)_67	Гвинт
62	839549	ЗГБ-7500 (корпус)_68	Запобіжник
63		ЗГБ-7500 (корпус)_69	Панель (задня кришка корпусу)

№ п/п	Код 1С	Маркування	Найменування
64		ЗГБ-7500 (корпус)_70	Гвинт
65		ЗГБ-7500 (корпус)_71	Корпус для аккумуляторної батареї
66	839550	ЗГБ-7500 (корпус)_72	Аккумуляторна батарея
67		ЗГБ-7500 (корпус)_73	Гайка
68		ЗГБ-7500 (корпус)_74	Маленька подушка (амортизатор)
69		ЗГБ-7500 (корпус)_75	Шайба
70		ЗГБ-7500 (корпус)_76	Гровер
71		ЗГБ-7500 (корпус)_77	Шайба
72		ЗГБ-7500 (корпус)_78	Гровер
73		ЗГБ-7500 (корпус)_79	Гвинт
74		ЗГБ-7500 (корпус)_80	Кронштейн
75		ЗГБ-7500 (корпус)_81	Гайка
76		ЗГБ-7500 (корпус)_82	Гумова опора
77		ЗГБ-7500 (корпус)_83	Велика подушка (амортизатор)
78		ЗГБ-7500 (корпус)_84	Гвинт
79		ЗГБ-7500 (корпус)_85	Шайба
80		ЗГБ-7500 (корпус)_86	Гайка
81		ЗГБ-7500 (корпус)_87	Рукоятка
82		ЗГБ-7500 (корпус)_88	Кабель аккумуляторної батареї



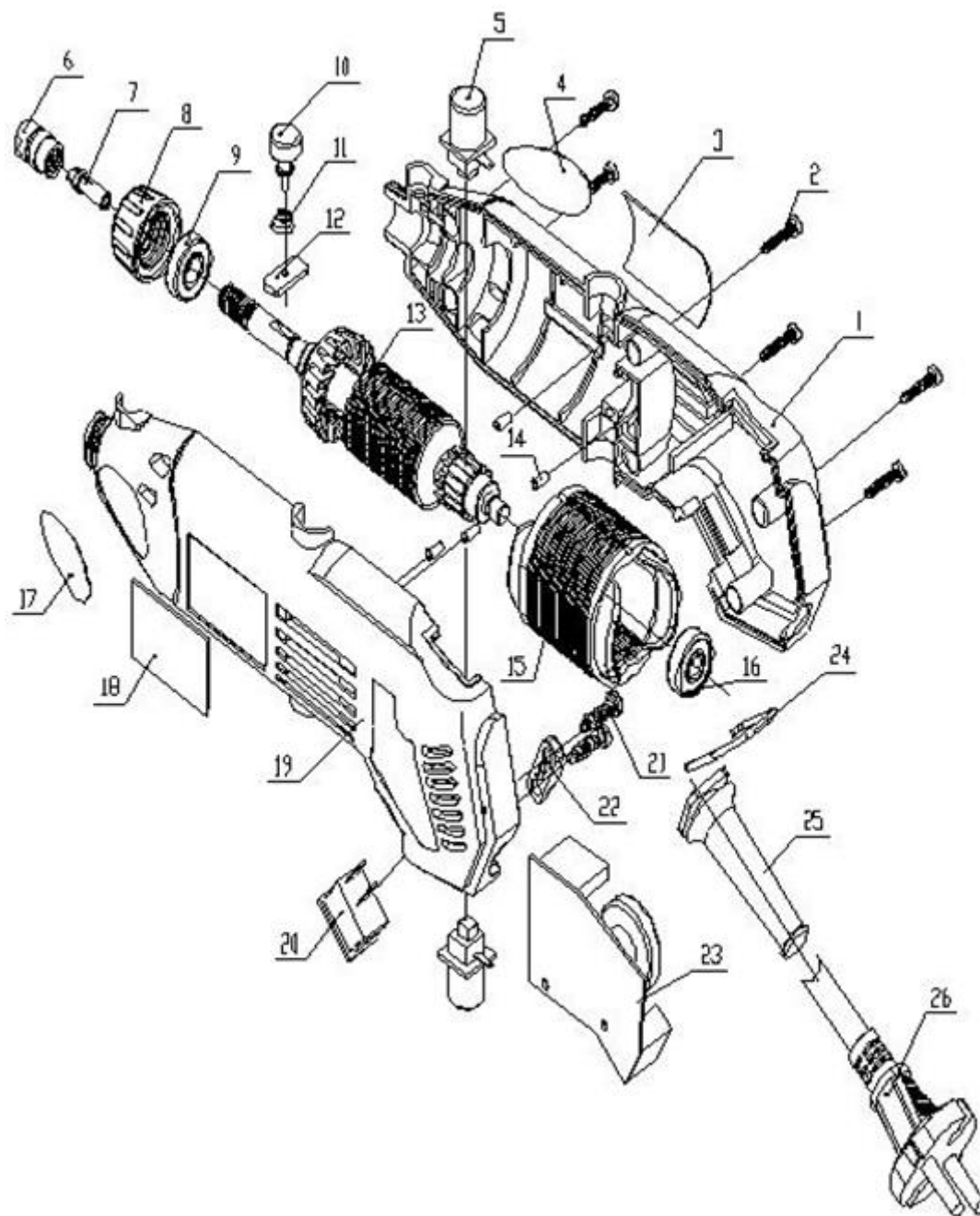
№ п/п	Код ІС	Маркування	Найменування
1		ЗГБ-7500 (двигун) 1	Гвинт
2		ЗГБ-7500 (двигун) 2	Шайба
3		ЗГБ-7500 (двигун) 3	Шайба
4		ЗГБ-7500 (двигун) 4	Відводяща труба
5		ЗГБ-7500 (двигун) 5	Клапанна кришка
6	839551	ЗГБ-7500 (двигун) 6	Прокладка клапанної кришки
7		ЗГБ-7500 (двигун) 7	Контрогайка
8	840491	ЗГБ-7500 (двигун) 8	Гвинт регулювання клапана
9	840492	ЗГБ-7500 (двигун) 9	Коромисло
10	840493	ЗГБ-7500 (двигун) 10	Штанга
11		ЗГБ-7500 (двигун) 11	Гвинт регулювальний
12		ЗГБ-7500 (двигун) 12	Кронштейн
13	840494	ЗГБ-7500 (двигун) 13	Сухарик
14	840495	ЗГБ-7500 (двигун) 14	Чашка пружини
15	839552	ЗГБ-7500 (двигун) 15	Пружина клапана
16	840498	ЗГБ-7500 (двигун) 16	Сальник клапана
17	840499	ЗГБ-7500 (двигун) 17	Чашка сальника
18		ЗГБ-7500 (двигун) 18	Гвинт
19	839553	ЗГБ-7500 (двигун) 19	Свічка запалювання
20	839554	ЗГБ-7500 (двигун) 20	Головка циліндра
21		ЗГБ-7500 (двигун) 21	Шпилька
22	839555	ЗГБ-7500 (двигун) 22	Прокладка
23		ЗГБ-7500 (двигун) 23	Гайка фланця
24		ЗГБ-7500 (двигун) 24	Випускний фланець
25		ЗГБ-7500 (двигун) 25	Пластина
26		ЗГБ-7500 (двигун) 26	Гвинт
27	839556	ЗГБ-7500 (двигун) 27	Прокладка головки циліндра
28	839557	ЗГБ-7500 (двигун) 28	Клапана
29	840500	ЗГБ-7500 (двигун) 29	Сідло клапана
30	840501	ЗГБ-7500 (двигун) 30	Сухарик клапана
31	839558	ЗГБ-7500 (двигун) 31	Кільце на поршень
32	839559	ЗГБ-7500 (двигун) 32	Палець поршня
33	839560	ЗГБ-7500 (двигун) 33	Кільцевий замок поршнєвого пальця
34	839561	ЗГБ-7500 (двигун) 34	Поршень
35	839562	ЗГБ-7500 (двигун) 35	Шатун

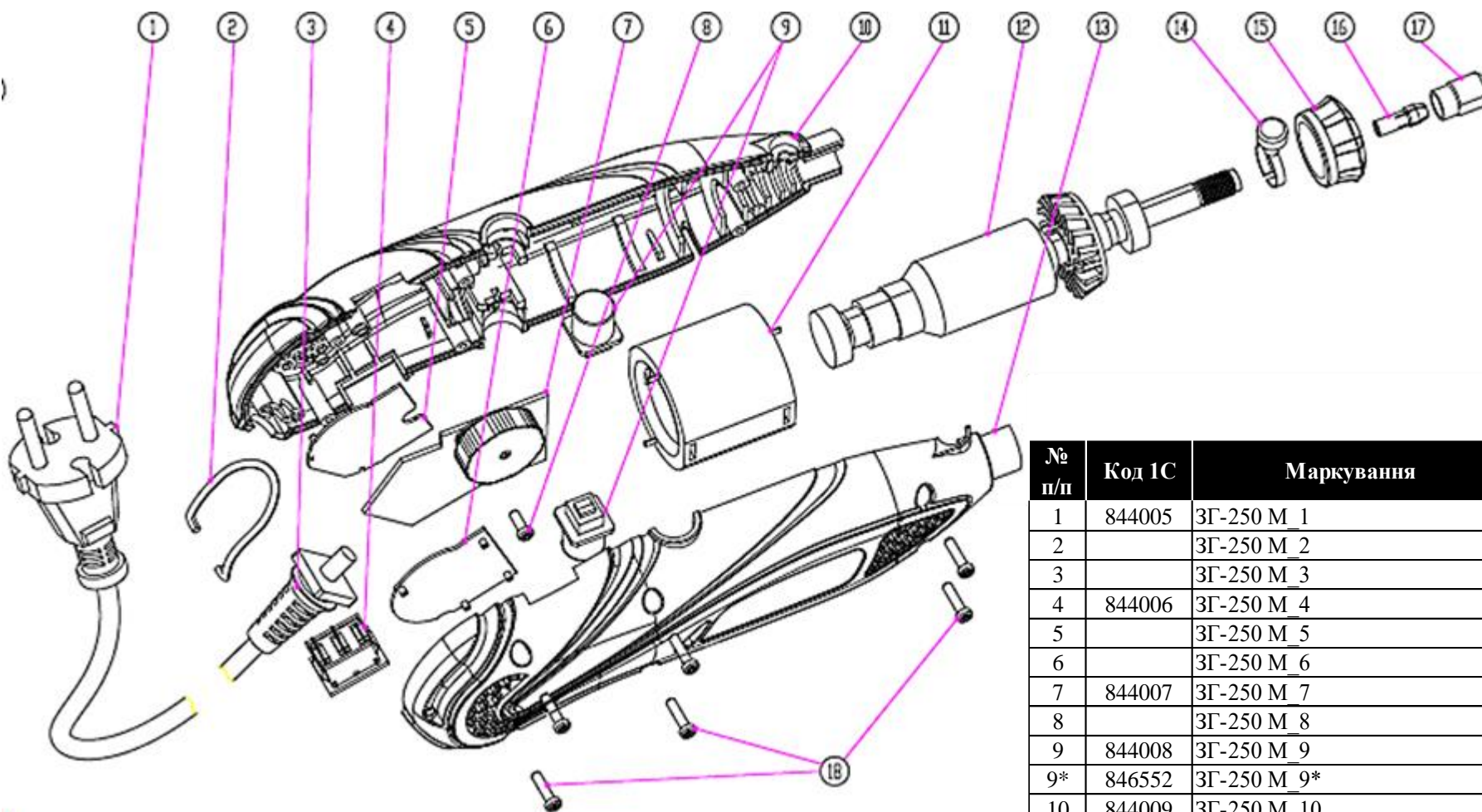
№ п/п	Код ІС	Маркування	Найменування
36		ЗГБ-7500 (двигун) 36	Гвинт зливний
37		ЗГБ-7500 (двигун) 37	Шайба
38		ЗГБ-7500 (двигун) 38	Підшипник 6207
39		ЗГБ-7500 (двигун) 39	Підшипник 6202
40		ЗГБ-7500 (двигун) 40	Гайка
41	840096	ЗГБ-7500 (двигун) 41	Масляний датчик
42		ЗГБ-7500 (двигун) 42	Гвинт
43	839563	ЗГБ-7500 (двигун) 43	Колінвал
44	840502	ЗГБ-7500 (двигун) 44	Розподільчий вал
45		ЗГБ-7500 (двигун) 45	Врівноважуючий вал
46		ЗГБ-7500 (двигун) 46	Направляючий шпифт
47	840166	ЗГБ-7500 (двигун) 47	Прокладка картера
48		ЗГБ-7500 (двигун) 48	Втулка валу регулювання обертів
49		ЗГБ-7500 (двигун) 49	Кільце пружинне
50		ЗГБ-7500 (двигун) 50	Вал регулювання обертів
51		ЗГБ-7500 (двигун) 51	Швидкокріпний механізм
52		ЗГБ-7500 (двигун) 52	Шайба
53		ЗГБ-7500 (двигун) 53	Підшипник 6207
54		ЗГБ-7500 (двигун) 54	Підшипник 6202
55		ЗГБ-7500 (двигун) 55	Контрольна кришка
56		ЗГБ-7500 (двигун) 56	Кільце ущільнювальне
57		ЗГБ-7500 (двигун) 57	Кришка картера
58	839564	ЗГБ-7500 (двигун) 58	Сальник колінвалу
59		ЗГБ-7500 (двигун) 59	Гвинт
60	839565	ЗГБ-7500 (двигун) 60	Картер двигуна
61		ЗГБ-7500 (двигун) 61	Шайба
62		ЗГБ-7500 (двигун) 62	Гвинт зливу масла
63		ЗГБ-7500 (двигун) 63	Зажим шнура
64	840167	ЗГБ-7500 (двигун) 64	Датчик колінвалу
65		ЗГБ-7500 (двигун) 65	Гвинт
66		ЗГБ-7500 (двигун) 66	Кільце гумове картера
67	839566	ЗГБ-7500 (двигун) 67	Сальник колінвалу
68		ЗГБ-7500 (двигун) 68	Нет на схемі
69		ЗГБ-7500 (двигун) 69	Нет на схемі
70		ЗГБ-7500 (двигун) 70	Нет на схемі
71		ЗГБ-7500 (двигун) 71	Нет на схемі
72		ЗГБ-7500 (двигун) 72	Нет на схемі

№ п/п	Код ІС	Маркування	Найменування
73		ЗГБ-7500 (двигун)_73	Нет на схемі
74	840169	ЗГБ-7500 (двигун)_74	Катушка запалювання в зборі
75		ЗГБ-7500 (двигун)_75	Гвинт
76	839567	ЗГБ-7500 (двигун)_76	Маховик
77	839568	ЗГБ-7500 (двигун)_77	Крильчатка
78	840503	ЗГБ-7500 (двигун)_78	Муфта стартера
79		ЗГБ-7500 (двигун)_79	Гайка
80		ЗГБ-7500 (двигун)_80	Кожух маховика
81		ЗГБ-7500 (двигун)_81	Зажим
82		ЗГБ-7500 (двигун)_82	Гвинт
83		ЗГБ-7500 (двигун)_83	Гвинт
84		ЗГБ-7500 (двигун)_84	Пластина
85		ЗГБ-7500 (двигун)_85	Корпус пружини
86		ЗГБ-7500 (двигун)_86	Пружина
87		ЗГБ-7500 (двигун)_87	Храповий механізм
88		ЗГБ-7500 (двигун)_88	Собачка
89		ЗГБ-7500 (двигун)_89	Шнур
90		ЗГБ-7500 (двигун)_90	Ручка шнура
91		ЗГБ-7500 (двигун)_91	Катушка стартера
92		ЗГБ-7500 (двигун)_92	Кожух стартера
93		ЗГБ-7500 (двигун)_93	Гвинт
94		ЗГБ-7500 (двигун)_94	Регулятор
95		ЗГБ-7500 (двигун)_95	Шайба
96	840504	ЗГБ-7500 (двигун)_96	Сальник
97		ЗГБ-7500 (двигун)_97	Хамут
98		ЗГБ-7500 (двигун)_98	Гайка
99		ЗГБ-7500 (двигун)_99	Гвинт
100		ЗГБ-7500 (двигун)_100	Ричаг регулятора обертів
101		ЗГБ-7500 (двигун)_101	Пружина
102		ЗГБ-7500 (двигун)_102	Обмежувач
103		ЗГБ-7500 (двигун)_103	Обмежувач
104		ЗГБ-7500 (двигун)_104	Гвинт
105		ЗГБ-7500 (двигун)_105	Кожух регулятора обертів
106		ЗГБ-7500 (двигун)_106	Фіксатор кабеля
107		ЗГБ-7500 (двигун)_107	Гвинт

№ п/п	Код ІС	Маркування	Найменування
108		ЗГБ-7500 (двигун)_108	Шпілька
109	840505	ЗГБ-7500 (двигун)_109	Прокладка
110	839569	ЗГБ-7500 (двигун)_110	Перехідник карбюратора
111	839570	ЗГБ-7500 (двигун)_111	Прокладка карбюратора
112	839571	ЗГБ-7500 (двигун)_112	Карбюратор в зборі
113	840168	ЗГБ-7500 (двигун)_113	Прокладка
114		ЗГБ-7500 (двигун)_114	Клапан
115	840506	ЗГБ-7500 (двигун)_115	Кільце гумове
116	840507	ЗГБ-7500 (двигун)_117	Прокладка фільтра
117	839572	ЗГБ-7500 (двигун)_118	Повітряний фільтр в зборі
118		ЗГБ-7500 (двигун)_119	Гайка
119	839573	ЗГБ-7500 (двигун)_201	Стартер в зборі

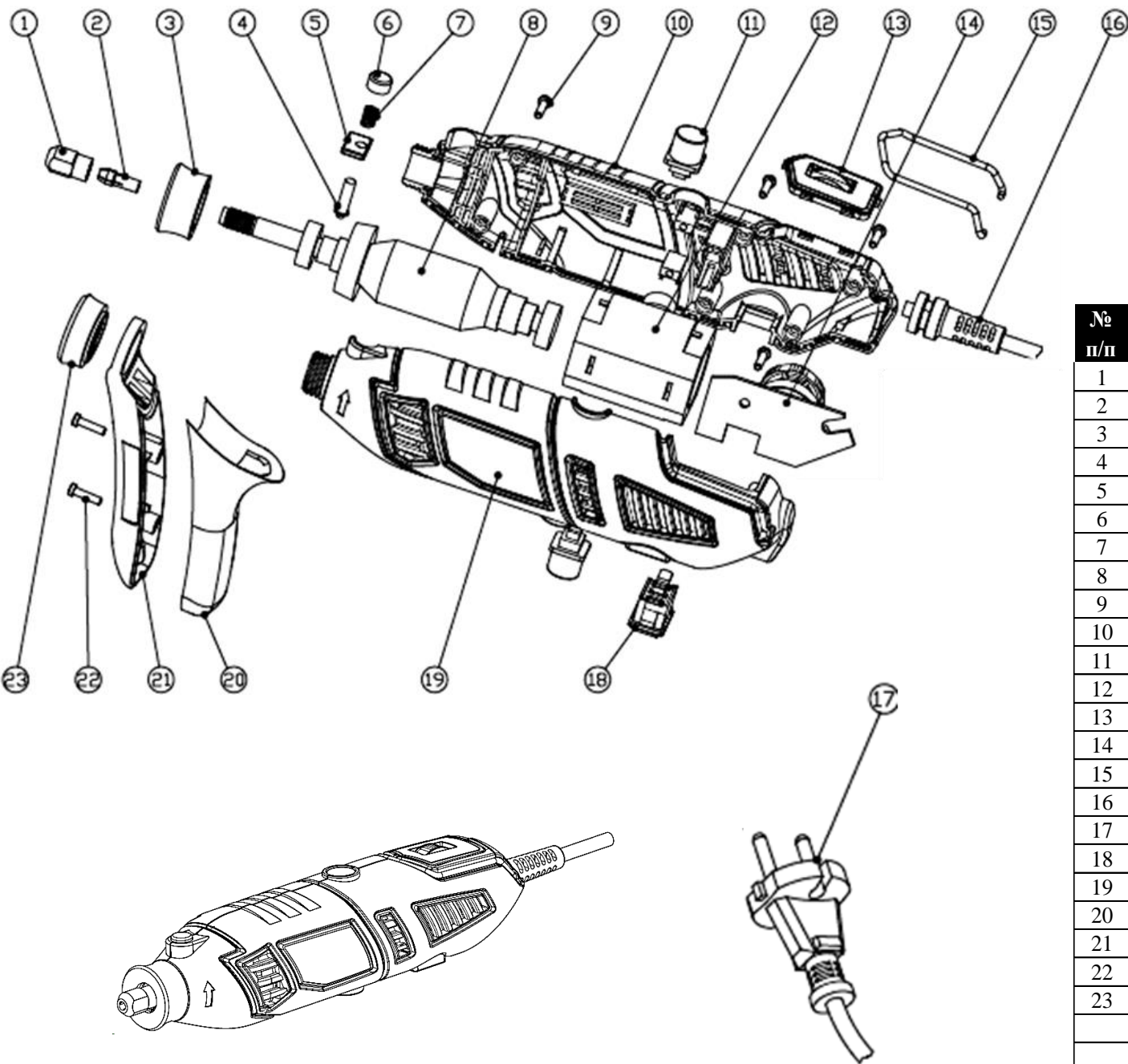
№ п/п	Код ІС	Маркування	Найменування
1	829042	ЗГ-250_1	Права частина корпусу
2	829043	ЗГ-250_2	Гвинт ST2.9x1
3	829044	ЗГ-250_3	Заводська наклейка
4	829045	ЗГ-250_4	Накладка права
5	829046	ЗГ-250_5	Щітка, щіткотримач
6	829047	ЗГ-250_6	Гайка цанги
7	829048	ЗГ-250_7	Цанга
8	829049	ЗГ-250_8	Фіксатор корпусу
9	839603	ЗГ-250_9	Підшипник 698
10	829051	ЗГ-250_10	Стопор
11	829052	ЗГ-250_11	Пружина
12	829053	ЗГ-250_12	Планка
13	829054	ЗГ-250_13	Якір
14	829055	ЗГ-250_14	Палець
15	829056	ЗГ-250_15	Статор
16	829057	ЗГ-250_16	Підшипник 626
17	829058	ЗГ-250_17	Накладка ліва
18	829059	ЗГ-250_18	Заводська наклейка
19	829060	ЗГ-250_19	Ліва частина корпусу
20	829061	ЗГ-250_20	Кнопка вмикання
21	829062	ЗГ-250_21	Гвинт ST4x16
22	829063	ЗГ-250_22	Фіксатор кабеля
23	829064	ЗГ-250_23	Регулятор обертів
24	829065	ЗГ-250_24	Скоба
25	829066	ЗГ-250_25	Манжет кабеля
26	829067	ЗГ-250_26	Мережевий кабель
	832413	ЗГ-250	Металевий тримач
	829885	ЗГ-250	Гнучкий вал
	840196	ЗГ-250_10-12	Стопор валу в зборі





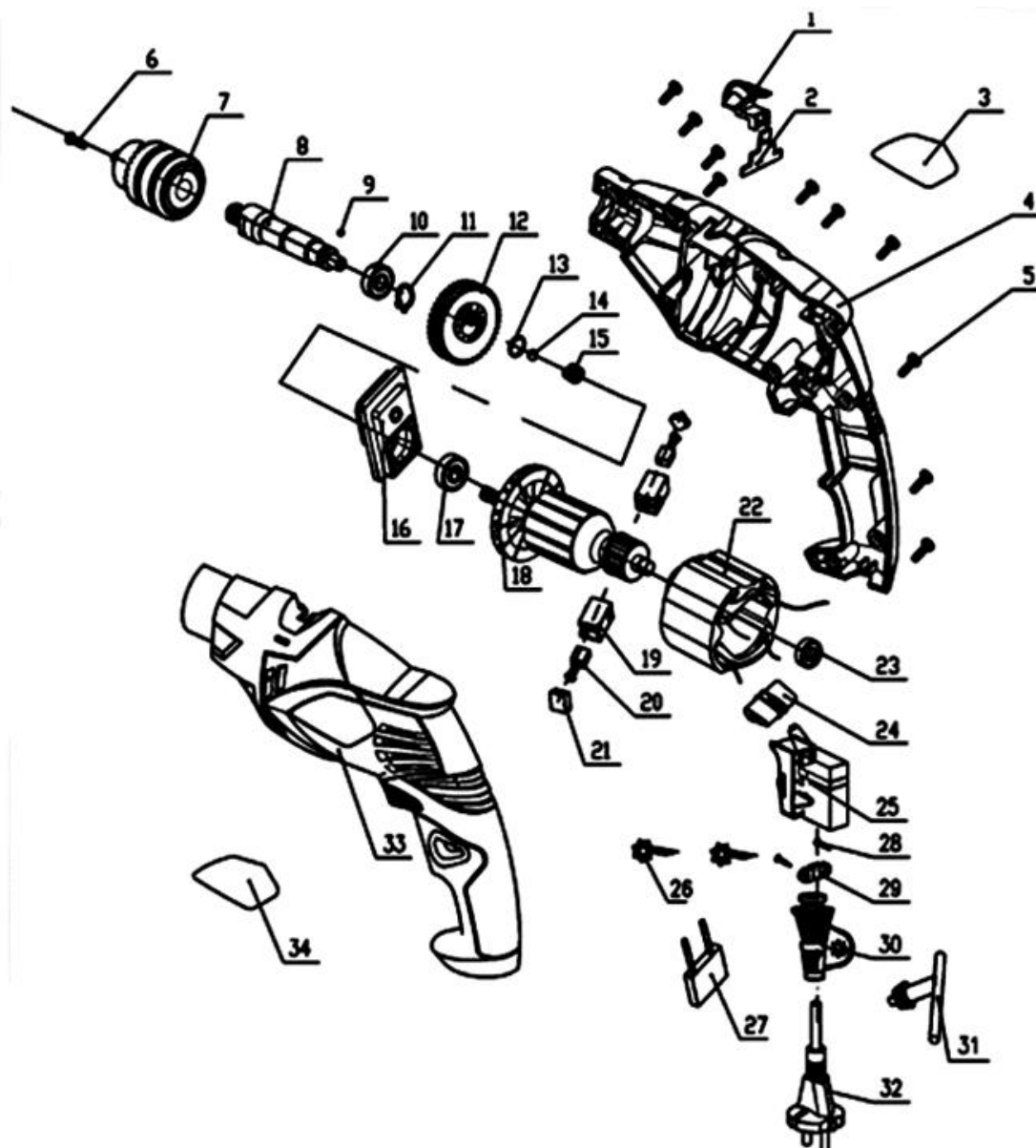
№ п/п	Код ІС	Маркування	Найменування
1	844005	ЗГ-250 М_1	Мережевий кабель
2		ЗГ-250 М_2	Скоба
3		ЗГ-250 М_3	Манжет кабеля
4	844006	ЗГ-250 М_4	Кнопка вмикання
5		ЗГ-250 М_5	Тримач регулятора
6		ЗГ-250 М_6	
7	844007	ЗГ-250 М_7	Регулятор обертів
8		ЗГ-250 М_8	Гвинт
9	844008	ЗГ-250 М_9	Щітка, щіткотримач
9*	846552	ЗГ-250 М_9*	Щітка вугільна (5x5,5x9)
10	844009	ЗГ-250 М_10	Ліва частина корпусу
11	844010	ЗГ-250 М_11	Статор
12	844011	ЗГ-250 М_12	Якір
13	844012	ЗГ-250 М_13	Права частина корпусу
14	844013	ЗГ-250 М_14	Стопор вихідного валу
15	844014	ЗГ-250 М_15	Фіксатор корпусу
16	844015	ЗГ-250 М_16	Цанга
17	844016	ЗГ-250 М_17	Гайка цанги
18		ЗГ-250 М_18	Гвинт
		ЗГ-250 М_1,3	Мережевий кабель з манжетом
		ЗГ-250 М_10,13	Корпус в зборі

Гравер ЗГ-300 М

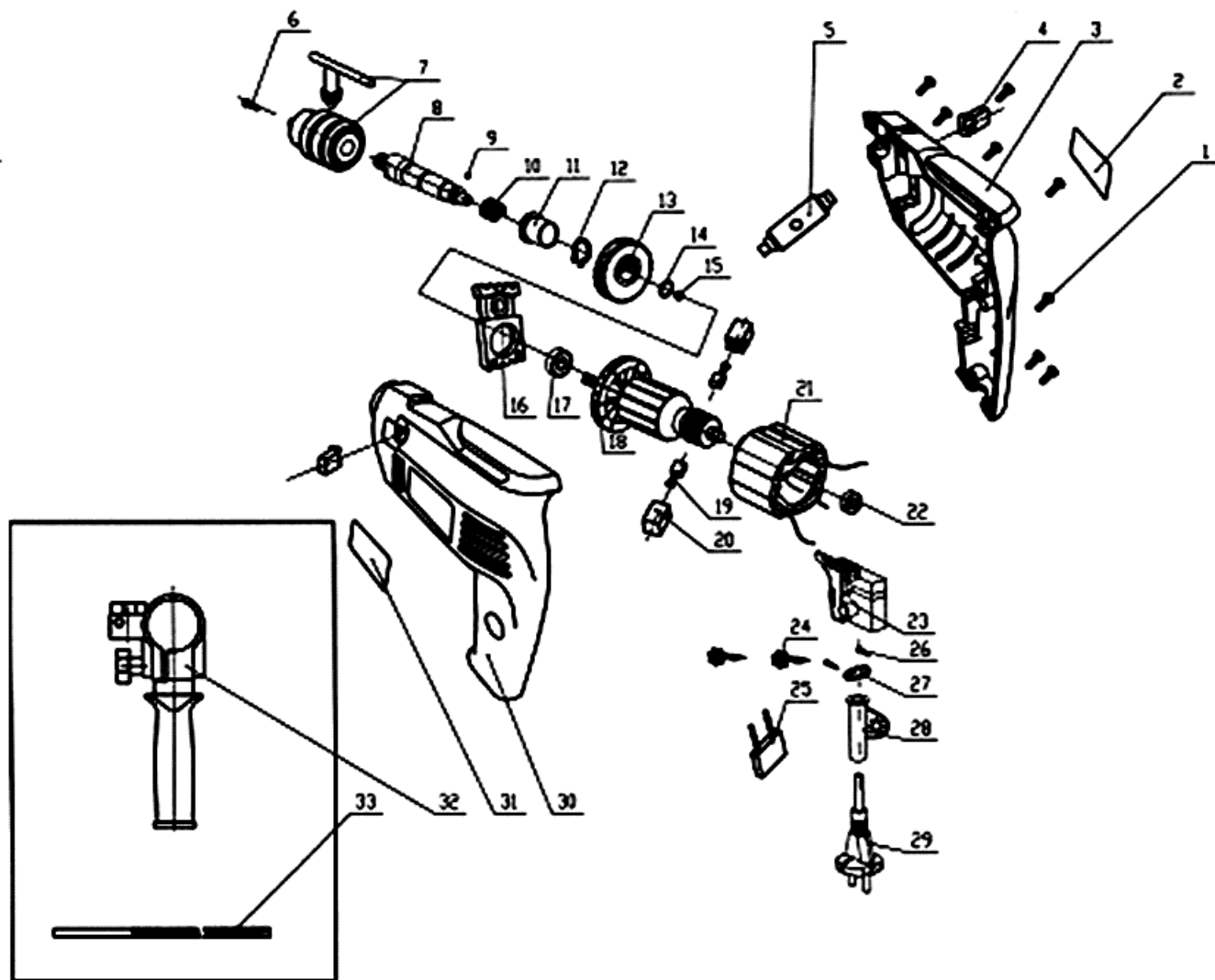


№ п/п	Код ІС	Маркування	Найменування
1	844017	ЗГ-300 М_1	Гайка цанги
2	844018	ЗГ-300 М_2	Цанга
3	844019	ЗГ-300 М_3	Фіксатор корпусу
4	844020	ЗГ-300 М_4	Фіксатор вала
5	844021	ЗГ-300 М_5	Планка фіксатора
6	844022	ЗГ-300 М_6	Кнопка фіксатора вала
7	844023	ЗГ-300 М_7	Пружина фіксатора вала
8	844024	ЗГ-300 М_8	Якір
9		ЗГ-300 М_9	Гвинт
10	844025	ЗГ-300 М_10	Права частина корпусу
11	844026	ЗГ-300 М_11	Щітка, щікотримач
12	844027	ЗГ-300 М_12	Статор
13	844028	ЗГ-300 М_13	Планка регулятора
14	844029	ЗГ-300 М_14	Регулятор обертів
15		ЗГ-300 М_15	Скоба
16		ЗГ-300 М_16	Манжет кабеля
17		ЗГ-300 М_17	Мережевий кабель
18	844030	ЗГ-300 М_18	Кнопка вмикання
19	844031	ЗГ-300 М_19	Ліва частина корпусу
20		ЗГ-300 М_20	Рукоятка
21		ЗГ-300 М_21	Накладка рукоятки
22		ЗГ-300 М_22	Гвинт
23		ЗГ-300 М_23	Кришка рукоятки
	844032	ЗГ-300 М_4-7	Фіксатор вала в зборі
	844033	ЗГ-300 М_10,19	Корпус в зборі
	844034	ЗГ-300 М_20-22	Рукоятка в зборі

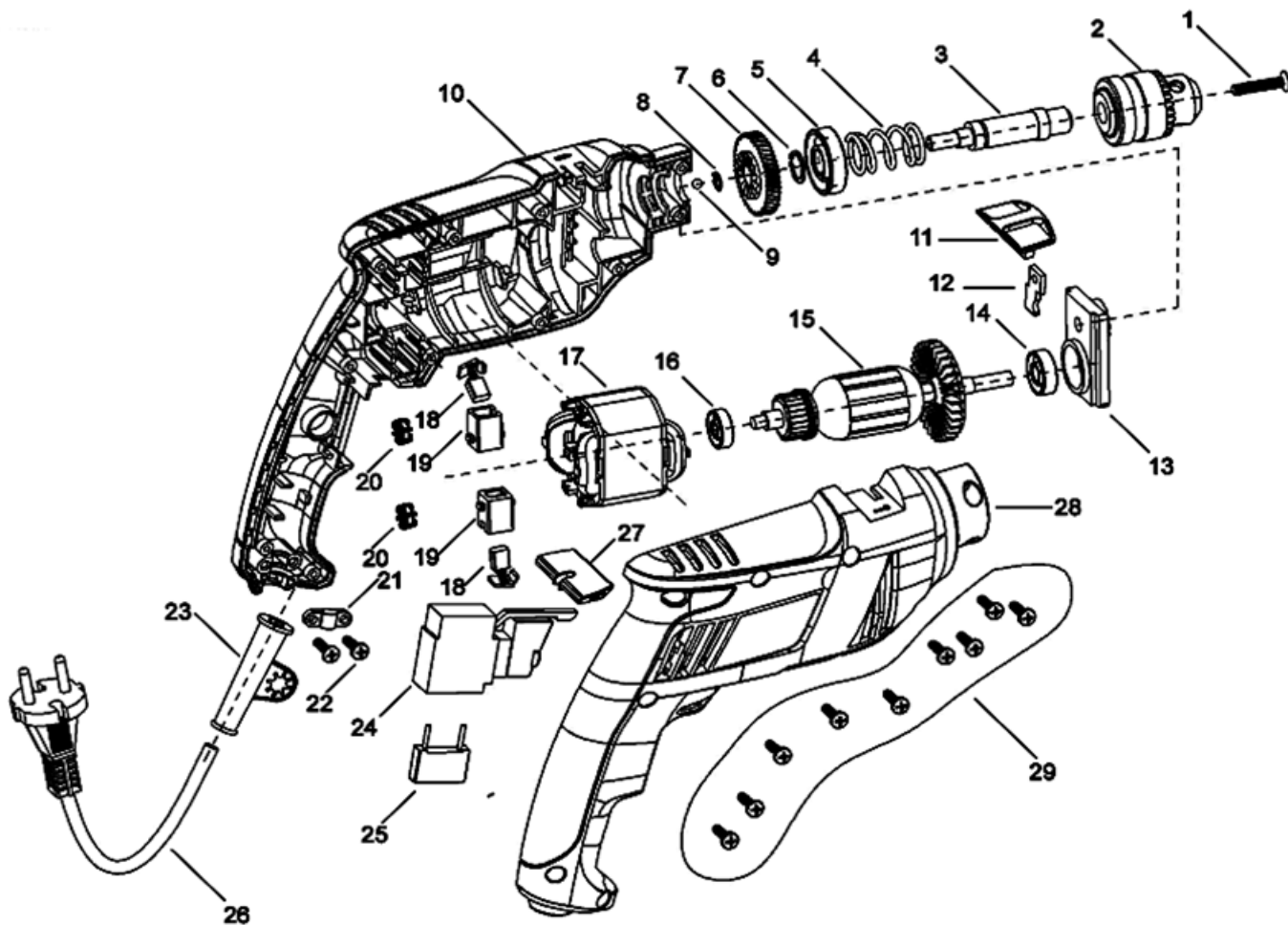
№ п/п	Код ІС	Маркування	Найменування
1	825766	ЗД-650_1	Клавша перемикача режимів
2	825767	ЗД-650_2	Планка перемикача режимів
3		ЗД-650_3	Заводська наклейка
4	982566	ЗД-650_4	Права частина корпусу
5		ЗД-650_5	Гвинт
6	832318	ЗД-650_6	Гвинт патрона
7	825768	ЗД-650_7	Патрон
8	832315	ЗД-650_8	Вал вихідний
9		ЗД-650_9	Шар металевий
10	838029	ЗД-650_10	Підшипник 6000
11		ЗД-650_11	Кільце стопорне
12	825770	ЗД-650_12	Шестерня
13		ЗД-650_13	Кільце упорне
14		ЗД-650_14	Шар металевий
15		ЗД-650_15	Пружина
16	825771	ЗД-650_16	Промщит
17	838025	ЗД-650_17	Підшипник 608
18	825741	ЗД-650_18	Якір
19	825773	ЗД-650_19	Щіткотримач
20	840047	ЗД-650_20	Щітки вугільні (5x8x11)
21	839648	ЗД-650_21	Кришка щіткотримача
22	825764	ЗД-650_22	Статор
23	838026	ЗД-650_23	Підшипник 626
24		ЗД-650_24	Пленка реверса
25	825777	ЗД-650_25	Кнопка вмикання
26		ЗД-650_26	Катушка індуктивності
27		ЗД-650_27	Конденсатор
28		ЗД-650_28	Гвинт
29		ЗД-650_29	Фіксатор кабеля
30		ЗД-650_30	Манжет кабеля
31		ЗД-650_31	Ключ патрона
32	832696	ЗД-650_32	Мережевий кабель
33	982568	ЗД-650_33	Ліва частина корпусу
34		ЗД-650_34	Заводська наклейка



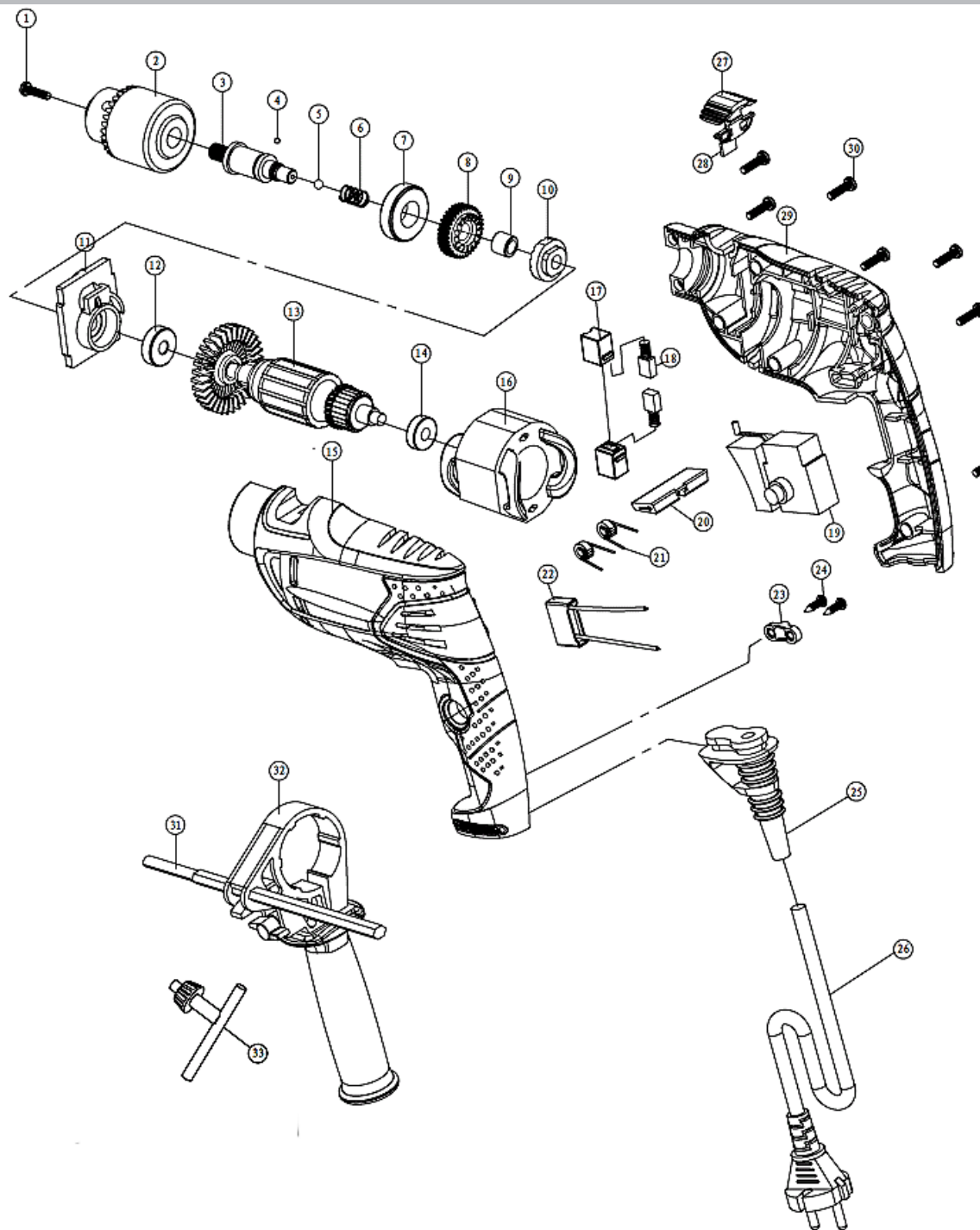
№ п/п	Код ІС	Маркування	Найменування
1		ЗД-650 М_1	Гвинт
2		ЗД-650 М_2	Заводська наклейка
3	840516	ЗД-650 М_3	Права частина корпусу
4		ЗД-650 М_4	Клавіша перемикача режимів
5	832966	ЗД-650 М_5	Планка перемикача режимів
6		ЗД-650 М_6	Гвинт патрона
7		ЗД-650 М_7	Патрон з ключем
8	832967	ЗД-650 М_8	Вал вихідний
9	832968	ЗД-650 М_9	Шар металевий
10	833016	ЗД-650 М_10	Пружина
11	847641	ЗД-650 М_11	Підшипник 6801Z
12		ЗД-650 М_12	Кільце стопорне
13	832970	ЗД-650 М_13	Шестерня
14	832971	ЗД-650 М_14	Кільце упорне
15	832972	ЗД-650 М_15	Шар металевий
16	832973	ЗД-650 М_16	Проміт
17		ЗД-650 М_17	Підшипник
18	832974	ЗД-650 М_18	Якір
19	845223	ЗД-650 М_19	Щітки вугільні (5x8x12)
20	832976	ЗД-650 М_20	Щіткотримач
21	832977	ЗД-650 М_21	Статор
22		ЗД-650 М_22	Підшипник
23	825928	ЗД-650 М_23	Кнопка вмикання
24		ЗД-650 М_24	Катушка індуктивності
25		ЗД-650 М_25	Конденсатор
26		ЗД-650 М_26	Гвинт
27		ЗД-650 М_27	Фіксатор кабеля
28		ЗД-650 М_28	Манжет кабеля
29		ЗД-650 М_29	Мережевий кабель
30	840517	ЗД-650 М_30	Ліва частина корпусу
31		ЗД-650 М_31	Заводська наклейка
32		ЗД-650 М_32	Додаткова рукоятка
33		ЗД-650 М_33	Обмежувач глибини свердління



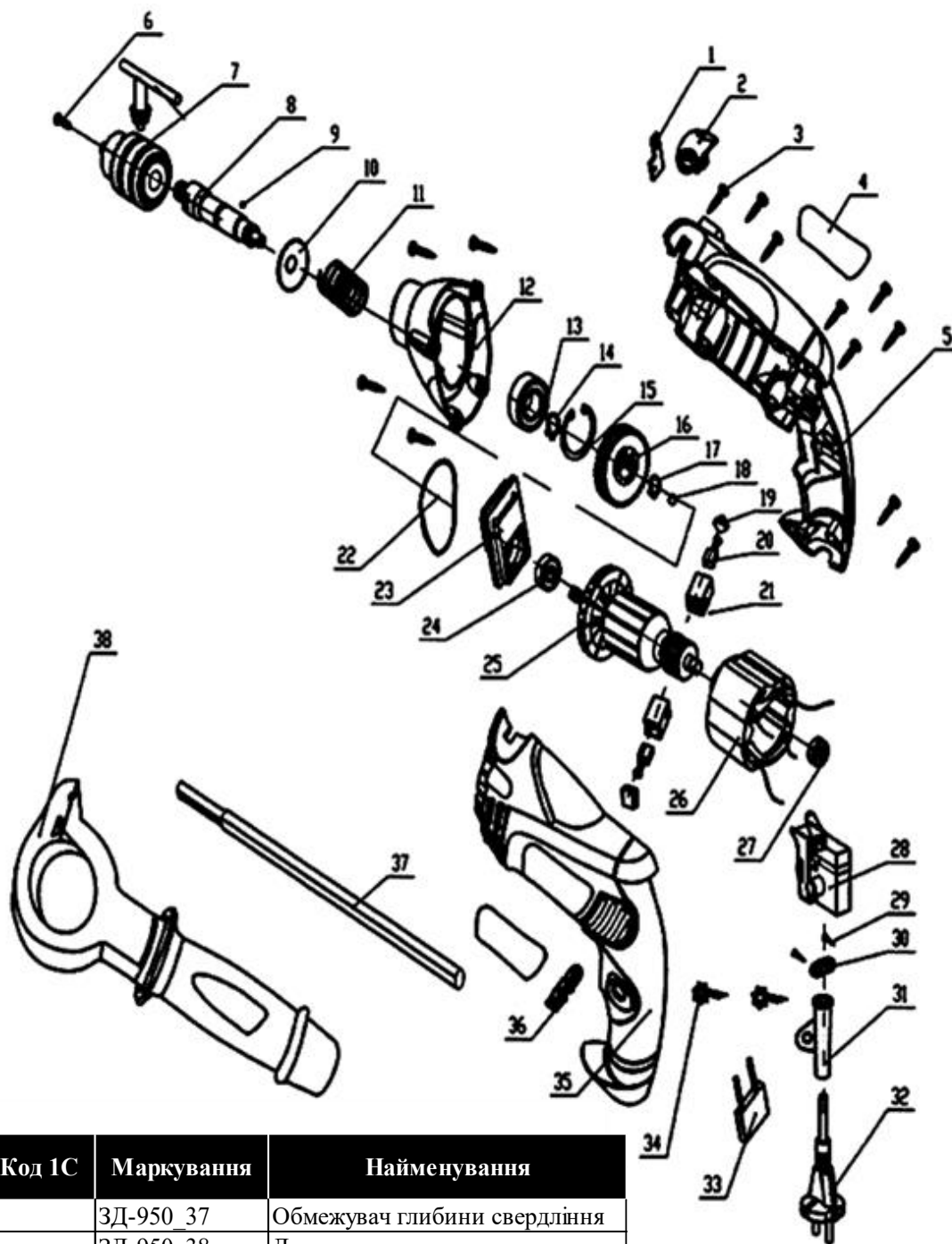
№ п/п	Код ІС	Маркування	Найменування
1	839749	ЗД-780_1	Гвинт патрона
2	839750	ЗД-780_2	Патрон
3	839751	ЗД-780_3	Вал вихідний
4	839752	ЗД-780_4	Пружина
5	839753	ЗД-780_5	Підшипник
6	839754	ЗД-780_6	Кільце стопорне
7	839755	ЗД-780_7	Шестерня
8	839756	ЗД-780_8	Кільце стопорне
9	839757	ЗД-780_9	Шар металевий
10	839758	ЗД-780_10	Ліва частина корпусу
11	839759	ЗД-780_11	Клавша перемикача режимів
12	839760	ЗД-780_12	Планка перемикача режимів
13	839761	ЗД-780_13	Проміт
14	839762	ЗД-780_14	Підшипник
15	839763	ЗД-780_15	Якір
16	839764	ЗД-780_16	Підшипник
17	841151	ЗД-780_17	Статор
18	839766	ЗД-780_18	Щітки вугільні
19	839767	ЗД-780_19	Щіткотримач
20		ЗД-780_20	Катушка індуктивності
21		ЗД-780_21	Фіксатор кабеля
22		ЗД-780_22	Гвинт
23	839768	ЗД-780_23	Манжет кабеля
24	839769	ЗД-780_24	Кнопка вмикання
25	839770	ЗД-780_25	Конденсатор
26	839771	ЗД-780_26	Мережевий кабель
27	839772	ЗД-780_27	Планка реверсу
28	839773	ЗД-780_28	Права частина корпусу
29		ЗД-780_29	Гвинт



№ п/п	Код ІС	Маркування	Найменування
1		ЗД-820_1	Гвинт патрона (M5x20)
2		ЗД-820_2	Патрон
3	846086	ЗД-820_3	Вал вихідний
4		ЗД-820_4	Шар металевий Ø3мм
5		ЗД-820_5	Шар металевий Ø5мм
6	846087	ЗД-820_6	Пружина
7	838035	ЗД-820_7	Підшипник 6002
8	846088	ЗД-820_8	Шестерня
9	838039	ЗД-820_9	Підшипник гольчатий 08/10
10	846089	ЗД-820_10	Храповик
11	846090	ЗД-820_11	Промщит
12	838025	ЗД-820_12	Підшипник 608
13	846091	ЗД-820_13	Якір
14	838026	ЗД-820_14	Підшипник 608
15	846092	ЗД-820_15	Ліва частина корпусу
16	846093	ЗД-820_16	Статор
17	846094	ЗД-820_17	Щіткотримач
18	846095	ЗД-820_18	Щітки вугільні (5x8x12)
19	846096	ЗД-820_19	Кнопка вмикання
20	846097	ЗД-820_20	Планка реверсу
21		ЗД-820_21	Катушка індуктивності
22		ЗД-820_22	Конденсатор 0.22µF
23		ЗД-820_23	Фіксатор кабеля
24		ЗД-820_24	Гвинт ST4X12
25		ЗД-820_25	Манжет кабеля
26		ЗД-820_26	Мережевий кабель
27	846098	ЗД-820_27	Клавша перемикача режимів
28	846099	ЗД-820_28	Планка перемикача режимів
29	846100	ЗД-820_29	Права частина корпусу
30		ЗД-820_30	Гвинт ST4X15
31		ЗД-820_31	Обмежувач глибини свердління
32		ЗД-820_32	Додаткова рукоятка
33		ЗД-820_33	Ключ патрона
	846101	ЗД-820_9-11	Промщит в зборі
	846102	ЗД-820_15,29	Корпус в зборі

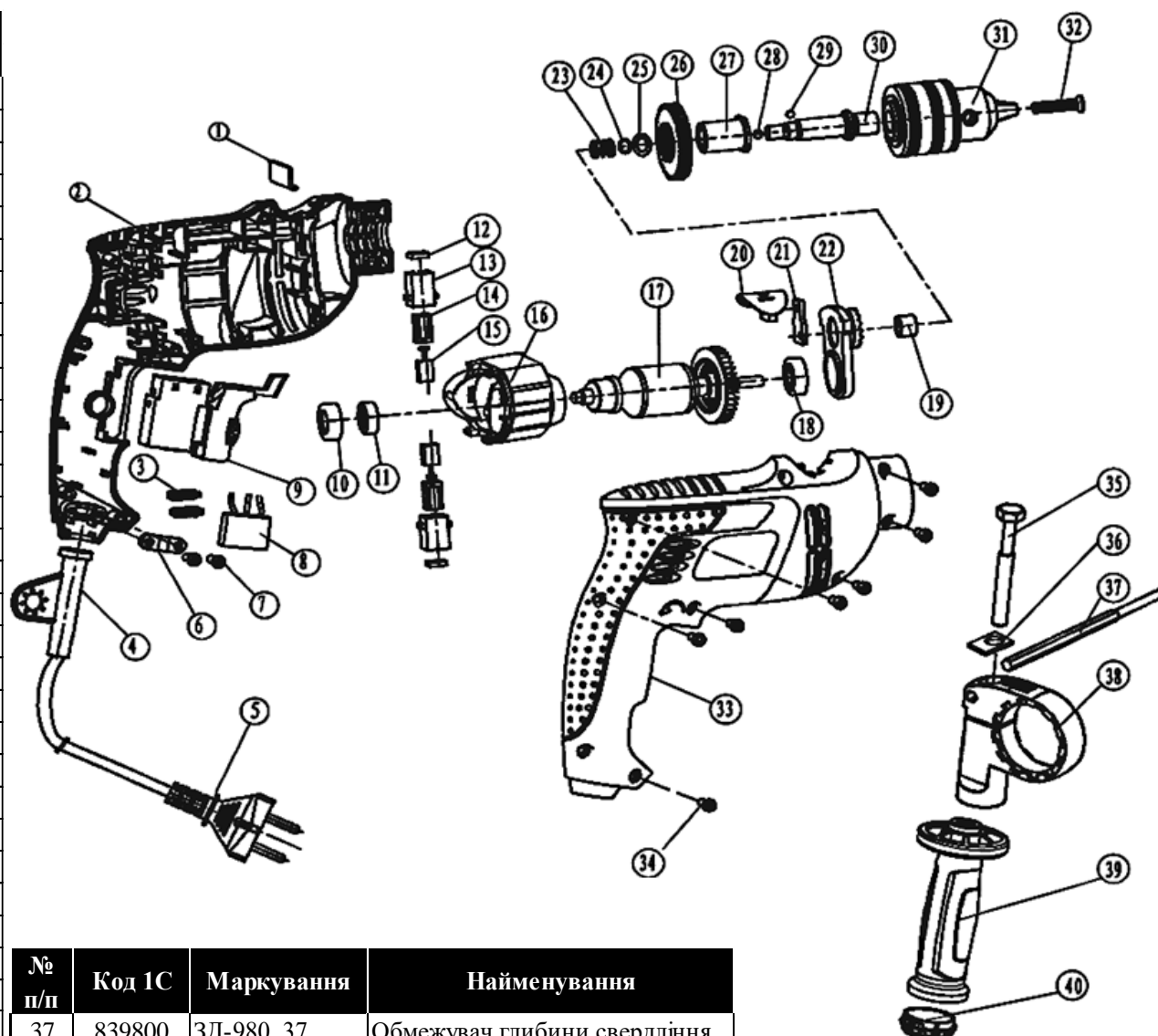


№ п/п	Код ІС	Маркування	Найменування
1	834572	ЗД-950_1	Планка перемикача режимів
2	825735	ЗД-950_2	Клавіша перемикача режимів
3		ЗД-950_3	Гвинт
4		ЗД-950_4	Заводська наклейка
5	982565	ЗД-950_5	Права частина корпусу
6		ЗД-950_6	Гвинт патрона
7		ЗД-950_7	Патрон
8	832316	ЗД-950_8	Вал вихідний
9		ЗД-950_9	Шар металевий
10		ЗД-950_10	Шайба
11	839658	ЗД-950_11	Пружина
12	839659	ЗД-950_12	Передня частина корпусу
13		ЗД-950_13	Підшипник
14		ЗД-950_14	Кільце стопорне
15		ЗД-950_15	Кільце стопорне
16	839660	ЗД-950_16	Шестерня
17		ЗД-950_17	Кільце стопорне
18		ЗД-950_18	Шар металевий
19	825738	ЗД-950_19	Кришка щіткотримача
20	840047	ЗД-950_20	Щітки вугільні (5x8x11)
21	832698	ЗД-950_21	Щіткотримач
22		ЗД-950_22	Прокладка
23	825740	ЗД-950_23	Проміт
24		ЗД-950_24	Підшипник 608
25	825741	ЗД-950_25	Якір
26	825742	ЗД-950_26	Статор
27		ЗД-950_27	Підшипник 626
28	825754	ЗД-950_28	Кнопка вмикання
29		ЗД-950_29	Гвинт
30		ЗД-950_30	Фіксатор кабеля
31		ЗД-950_31	Манжет кабеля
32	832697	ЗД-950_32	Мережевий кабель
33		ЗД-950_33	Конденсатор
34		ЗД-950_34	Катушка індуктивності
35	982567	ЗД-950_35	Ліва частина корпусу
36	834631	ЗД-950_36	Планка реверса



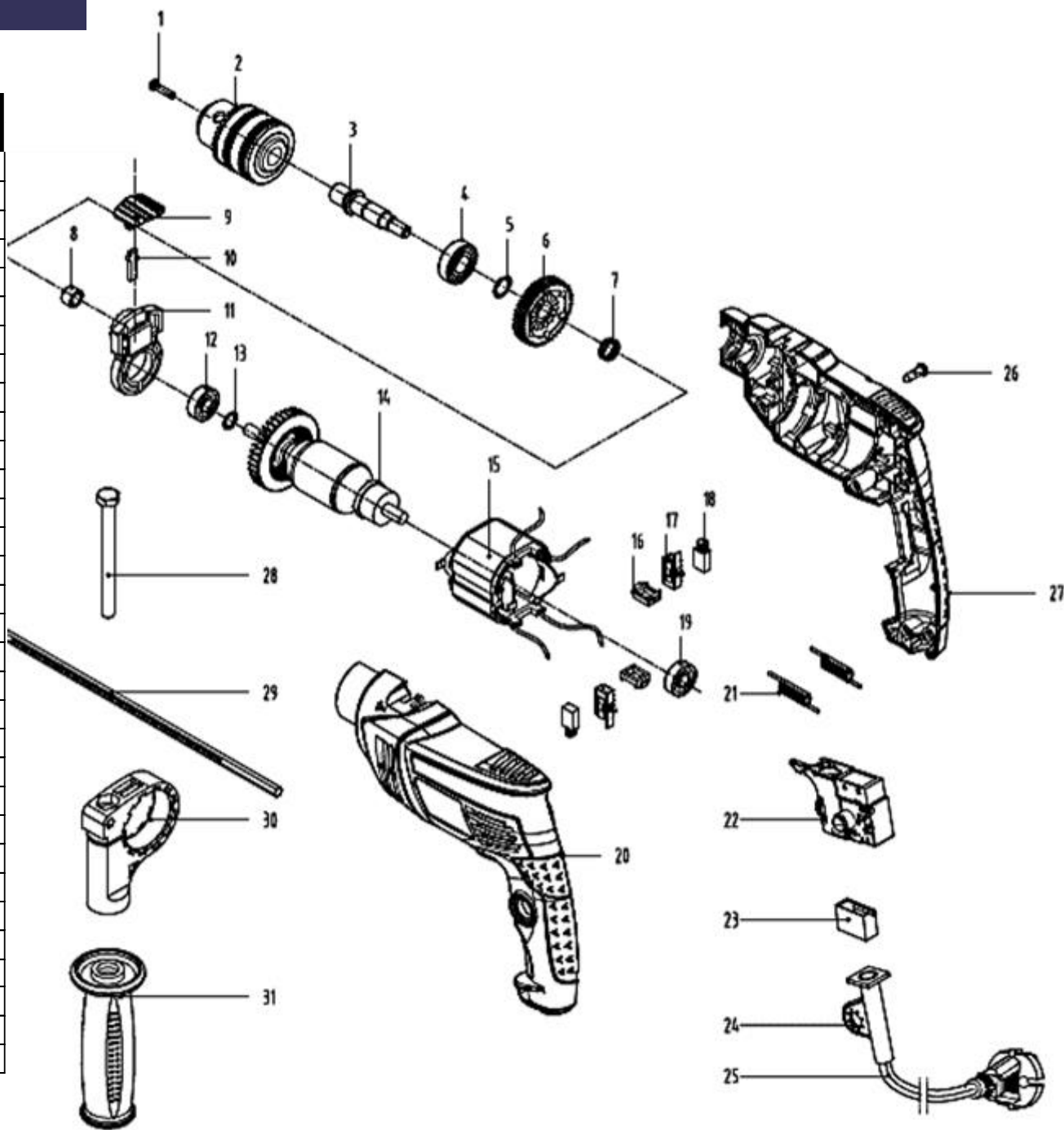
№ п/п	Код ІС	Маркування	Найменування
37		ЗД-950_37	Обмежувач глибини свердління
38		ЗД-950_38	Додаткова рукоятка

№ п/п	Код ІС	Маркування	Найменування
1		ЗД-980_1	Перегородка
2	834723	ЗД-980_2	Ліва частина корпусу
3		ЗД-980_3	Катушка індуктивності
4		ЗД-980_4	Манжет кабеля
5		ЗД-980_5	Мережевий кабель
6		ЗД-980_6	Фіксатор кабеля
7		ЗД-980_7	Гвинт
8	840284	ЗД-980_8	Конденсатор
9	834149	ЗД-980_9	Кнопка вмикання
10	834724	ЗД-980_10	Втулка гумова
11		ЗД-980_11	Підшипник
12	834150	ЗД-980_12	Кришка щіткотримача
13	834151	ЗД-980_13	Щіткотримач
14	834152	ЗД-980_14	Контакт щіткотримача
15	834153	ЗД-980_15	Щітки вугільні
16	841185	ЗД-980_16	Статор
17	834155	ЗД-980_17	Якір
18		ЗД-980_18	Підшипник
19	847631	ЗД-980_19	Втулка (8x12x10)
20	834157	ЗД-980_20	Клавіша перемикача режимів
21	840067	ЗД-980_21	Планка перемикача режимів
22	834158	ЗД-980_22	Промцит
23		ЗД-980_23	Пружина
24		ЗД-980_24	Кільце стопорне
25		ЗД-980_25	Шайба
26	834159	ЗД-980_26	Шестерня
27	834160	ЗД-980_27	Втулка
28		ЗД-980_28	Шар металевий
29		ЗД-980_29	Шар металевий
30	840068	ЗД-980_30	Вал вихідний
31	834161	ЗД-980_31	Патрон
32		ЗД-980_32	Гвинт патрона
33	834725	ЗД-980_33	Права частина корпусу
34		ЗД-980_34	Гвинт
35		ЗД-980_35	Болт
36		ЗД-980_36	Шайба

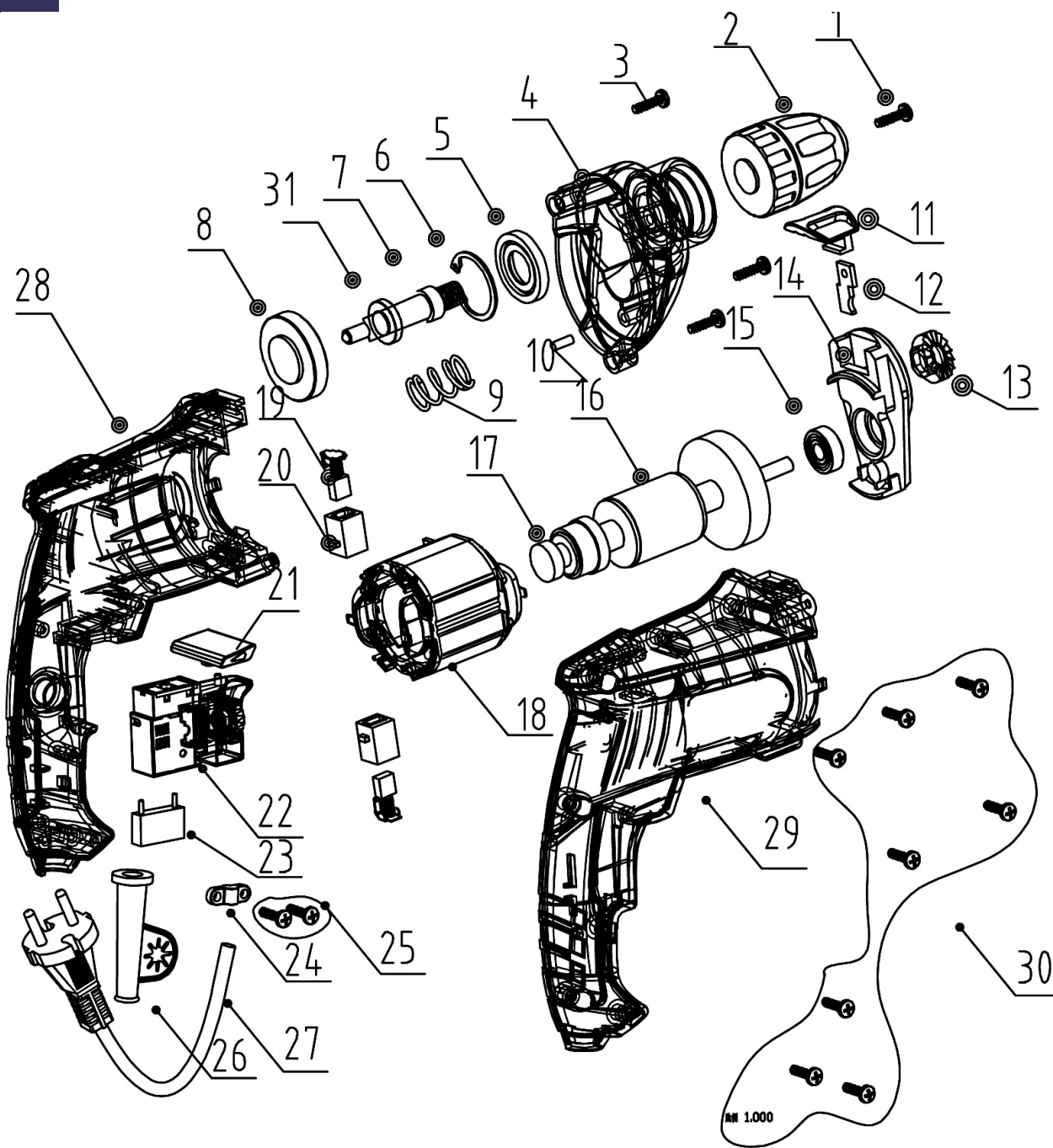


№ п/п	Код ІС	Маркування	Найменування
37	839800	ЗД-980_37	Обмежувач глибини свердління
38		ЗД-980_38	Кріплення рукоятки
39		ЗД-980_39	Рукоятка
40		ЗД-980_40	Кришка рукоятки
	834266	ЗД-980_13,14	Щіткотримач в зборі
		ЗД-980_20,21	Перемикач режимів в зборі
		ЗД-980_35,36,38	Додаткова рукоятка в зборі

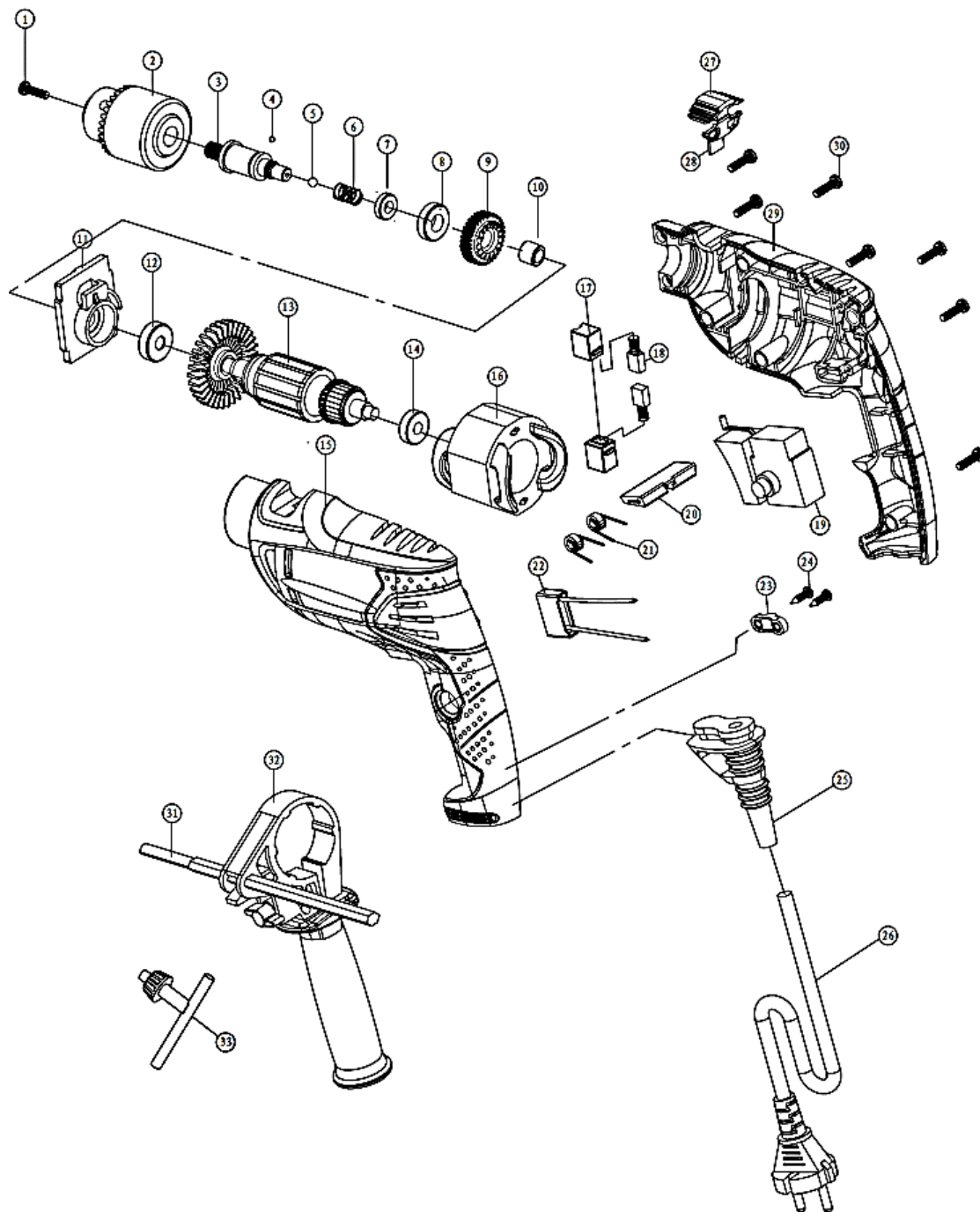
№ п/п	Код ІС	Маркування	Найменування
1		ЗД-980 М_1	Гвинт патрона М6×25
2		ЗД-980 М_2	Патрон 13мм
3	841999	ЗД-980 М_3	Вал вихідний
4		ЗД-980 М_4	Підшипник 6001-2Z
5	841176	ЗД-980 М_5	Кільце стопорне Ø 12мм
6	841177	ЗД-980 М_6	Шестерня
7	841178	ЗД-980 М_7	Пружина
8	841179	ЗД-980 М_8	Підшипник гольчатий НК0808
9	841180	ЗД-980 М_9	Клавіша перемикача режимів
10	841181	ЗД-980 М_10	Планка перемикача режимів
11	841182	ЗД-980 М_11	Промщит
12		ЗД-980 М_12	Підшипник 608-2RS
13	841183	ЗД-980 М_13	Шайба 8X13X2
14	841184	ЗД-980 М_14	Якір
15	841185	ЗД-980 М_15	Статор
16	841186	ЗД-980 М_16	Кришка щіткотримача
17	841187	ЗД-980 М_17	Щіткотримач
18	841188	ЗД-980 М_18	Щітки вугільні 5X8X12
19		ЗД-980 М_19	Підшипник 627-2Z
20	841189	ЗД-980 М_20	Ліва частина корпусу
21		ЗД-980 М_21	Катушка індуктивності
22	841190	ЗД-980 М_22	Кнопка вмикання
23	841191	ЗД-980 М_23	Конденсатор 0.22 мкФ
24	841192	ЗД-980 М_24	Манжет кабеля
25	841193	ЗД-980 М_25	Мережевий кабель
26		ЗД-980 М_26	Гвинт ST4.2×16 (10шт.)
27	841194	ЗД-980 М_27	Права частина корпусу
28		ЗД-980 М_28	Гвинт М8×90
29		ЗД-980 М_29	Обмежувач глибини свердління
30		ЗД-980 М_30	Кріплення рукоятки
31		ЗД-980 М_31	Рукоятка
	842225	ЗД-980 М_16,17	Щіткотримач в зборі



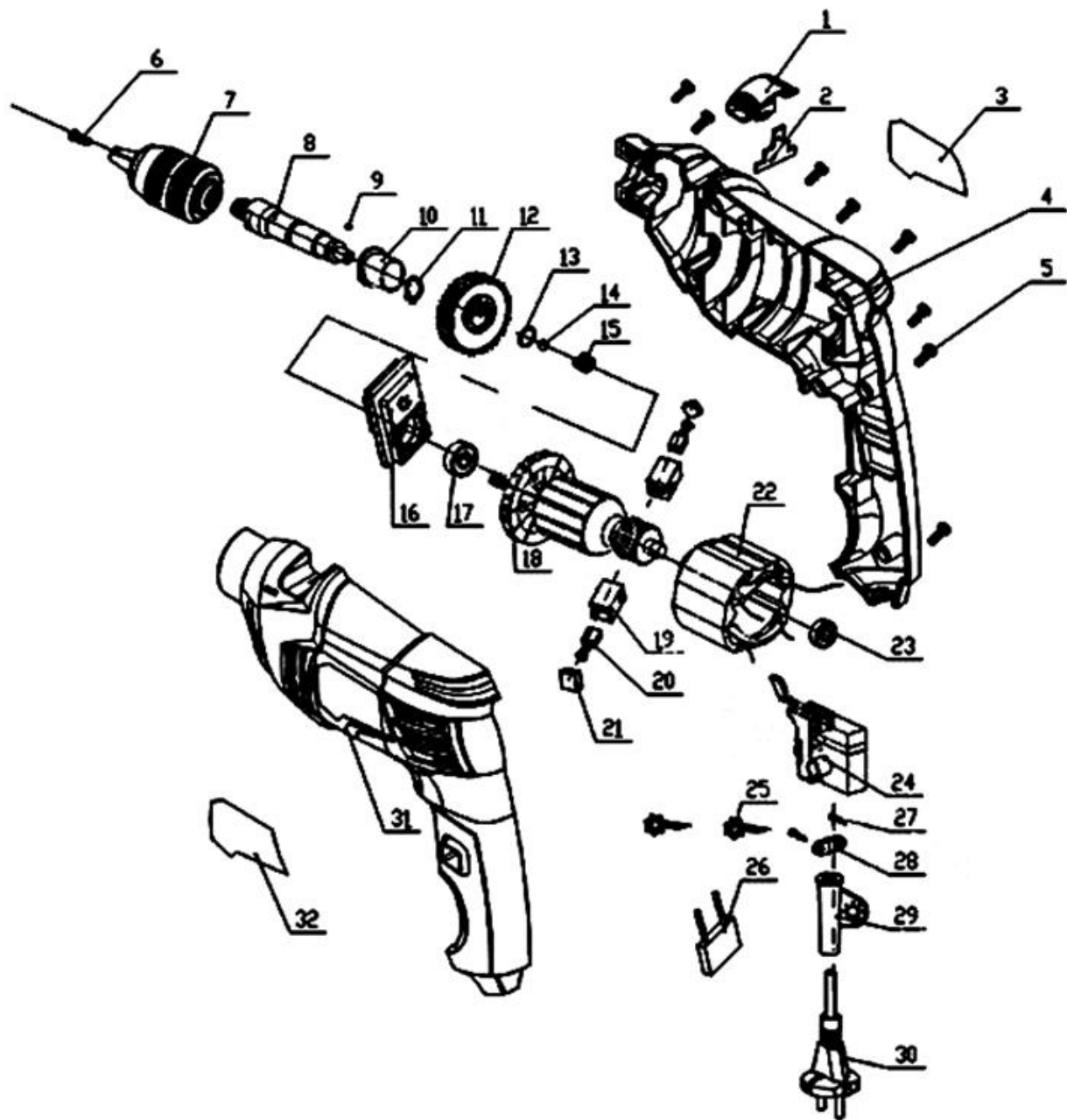
№ п/п	Код ІС	Маркування	Найменування
1	841139	ЗД-1000_1	Гвинт патрона М6Х25
2	841140	ЗД-1000_2	Патрон
3		ЗД-1000_3	Гвинт ST4X30
4	841141	ЗД-1000_4	Передня частина корпусу
5	841159	ЗД-1000_5	Сальник 17Х35Х7
6	841142	ЗД-1000_6	Кільце стопорне
7	841143	ЗД-1000_7	Вал вихідний
8	841148	ЗД-1000_8	Шестерня
9	841144	ЗД-1000_9	Пружина
10	841145	ЗД-1000_10	Шгіфт
11	841146	ЗД-1000_11	Клавіша перемикача режимів
12	841147	ЗД-1000_12	Планка перемикача режимів
13		ЗД-1000_13	Храповик
14	847673	ЗД-1000_14	Промщит
15	838025	ЗД-1000_15	Підшипник 608
16	841150	ЗД-1000_16	Якір
17	838030	ЗД-1000_17	Підшипник 607
18	841151	ЗД-1000_18	Статор
19	841152	ЗД-1000_19	Щіпки вугільні
20	841153	ЗД-1000_20	Щігкотримач
21	841154	ЗД-1000_21	Планка реверса
22	841155	ЗД-1000_22	Кнопка вмикання
23	841378	ЗД-1000_23	Конденсатор
24		ЗД-1000_24	Фіксатор кабеля
25		ЗД-1000_25	Гвинт
26		ЗД-1000_26	Манжет кабеля
27	841156	ЗД-1000_27	Мережевий кабель
28	841157	ЗД-1000_28	Ліва частина корпусу
29	841158	ЗД-1000_29	Права частина корпусу
30		ЗД-1000_30	Гвинт
31	838032	ЗД-1000_31	Підшипник 6201
	841149	ЗД-1000_13,14	Промщит в зборі



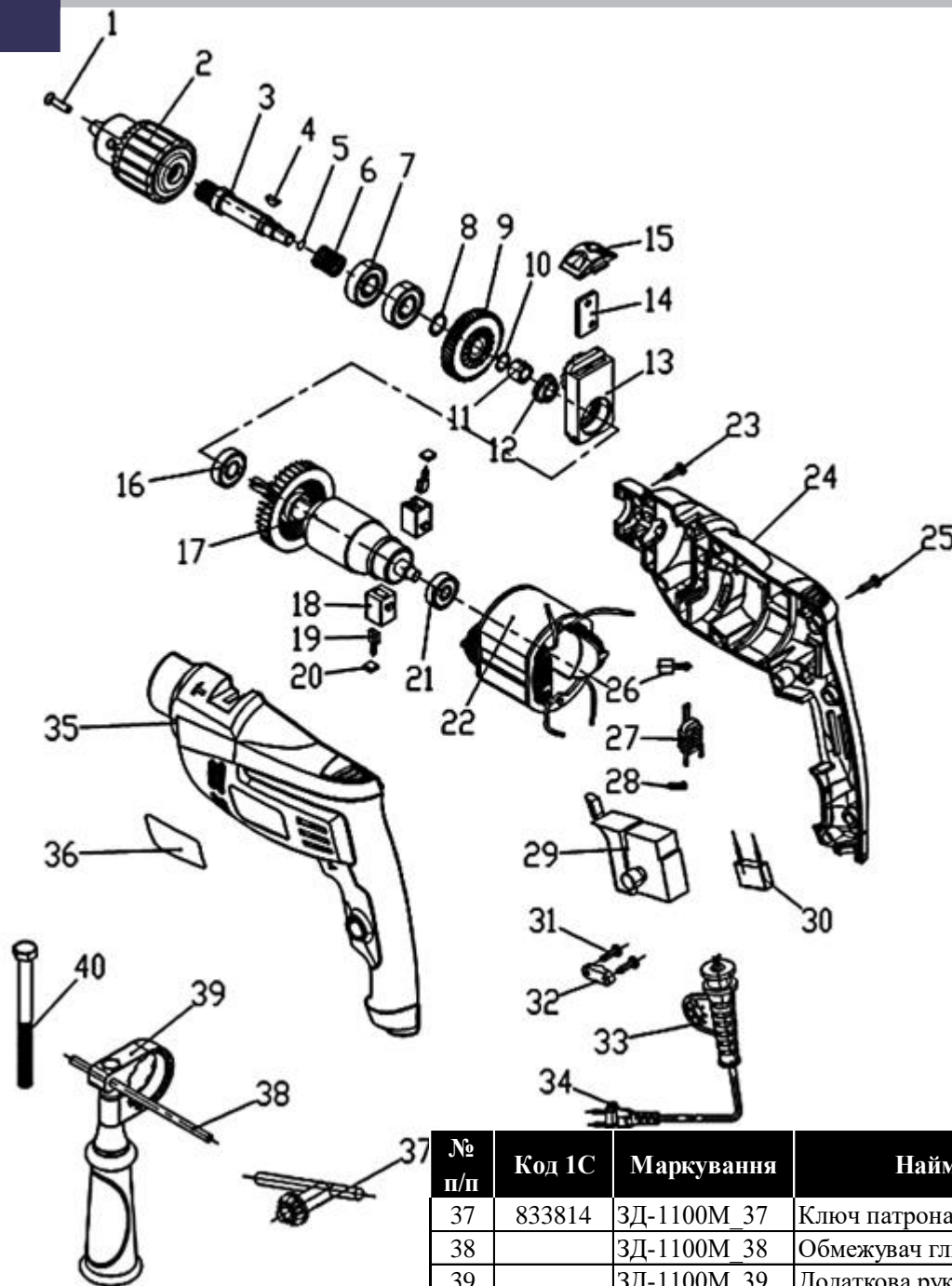
№ п/п	Код ІС	Маркування	Найменування
1		ЗД-1020_1	Гвинт патрона (M5x20)
2		ЗД-1020_2	Патрон
3	846103	ЗД-1020_3	Вал вихідний
4		ЗД-1020_4	Шар металевий Ø3мм
5		ЗД-1020_5	Шар металевий Ø5мм
6	846104	ЗД-1020_6	Пружина
7	846105	ЗД-1020_7	Підшипник 6801
8	846106	ЗД-1020_8	Підшипник 6901
9	846107	ЗД-1020_9	Шестерня
10	846108	ЗД-1020_10	Втулка
11	846109	ЗД-1020_11	Промщит
12	838025	ЗД-1020_12	Підшипник 608
13	846110	ЗД-1020_13	Якір
14	838026	ЗД-1020_14	Підшипник 626
15	846111	ЗД-1020_15	Ліва частина корпусу
16	846112	ЗД-1020_16	Статор
17	846113	ЗД-1020_17	Щіткотримач
18	846114	ЗД-1020_18	Щітки вугільні (5x8x12)
19	846115	ЗД-1020_19	Кнопка вмикання
20	846116	ЗД-1020_20	Планка реверсу
21		ЗД-1020_21	Катушка індуктивності
22		ЗД-1020_22	Конденсатор 0.22µF
23		ЗД-1020_23	Фіксатор кабеля
24		ЗД-1020_24	Гвинт ST4X12
25		ЗД-1020_25	Манжет кабеля
26		ЗД-1020_26	Мережевий кабель
27	846117	ЗД-1020_27	Клавша перемикача режимів
28	846118	ЗД-1020_28	Планка перемикача режимів
29	846119	ЗД-1020_29	Права частина корпусу
30		ЗД-1020_30	Гвинт ST4X15
31		ЗД-1020_31	Обмежувач глибини свердління
32		ЗД-1020_32	Додаткова рукоятка
33		ЗД-1020_33	Ключ патрона
	846120	ЗД-1020_10,11	Промщит в зборі
	846121	ЗД-1020_15,29	Корпус в зборі



№ п/п	Код ІС	Маркування	Найменування
1	825755	ЗД-1100_1	Клавша перемикача режимів
2	825756	ЗД-1100_2	Планка перемикача режимів
3		ЗД-1100_3	Заводська наклейка
4	840560	ЗД-1100_4	Права частина корпусу
5		ЗД-1100_5	Гвинт
6		ЗД-1100_6	Гвинт патрона
7		ЗД-1100_7	Патрон
8	840044	ЗД-1100_8	Вал вихідний
9		ЗД-1100_9	Шар металевий
10	825758	ЗД-1100_10	Втулка металева
11		ЗД-1100_11	Кільце стопорне
12		ЗД-1100_12	Шестерня
13		ЗД-1100_13	Кільце стопорне
14	840045	ЗД-1100_14	Шар металевий
15	840046	ЗД-1100_15	Пружина
16	840561	ЗД-1100_16	Промщит
17		ЗД-1100_17	Підшипник
18	825741	ЗД-1100_18	Якір
19	825762	ЗД-1100_19	Щіткотримач
20	840047	ЗД-1100_20	Щітки вугільні (5x8x11)
21	840048	ЗД-1100_21	Кришка щіткотримача
22	825764	ЗД-1100_22	Статор
23		ЗД-1100_23	Підшипник
24	825786	ЗД-1100_24	Кнопка вмикання
25		ЗД-1100_25	Катушка індуктивності
26		ЗД-1100_26	Конденсатор
27		ЗД-1100_27	Гвинт
28		ЗД-1100_28	Фіксатор кабеля
29		ЗД-1100_29	Манжет кабеля
30		ЗД-1100_30	Мережевий кабель
31	840562	ЗД-1100_31	Ліва частина корпусу
32		ЗД-1100_32	Заводська наклейка

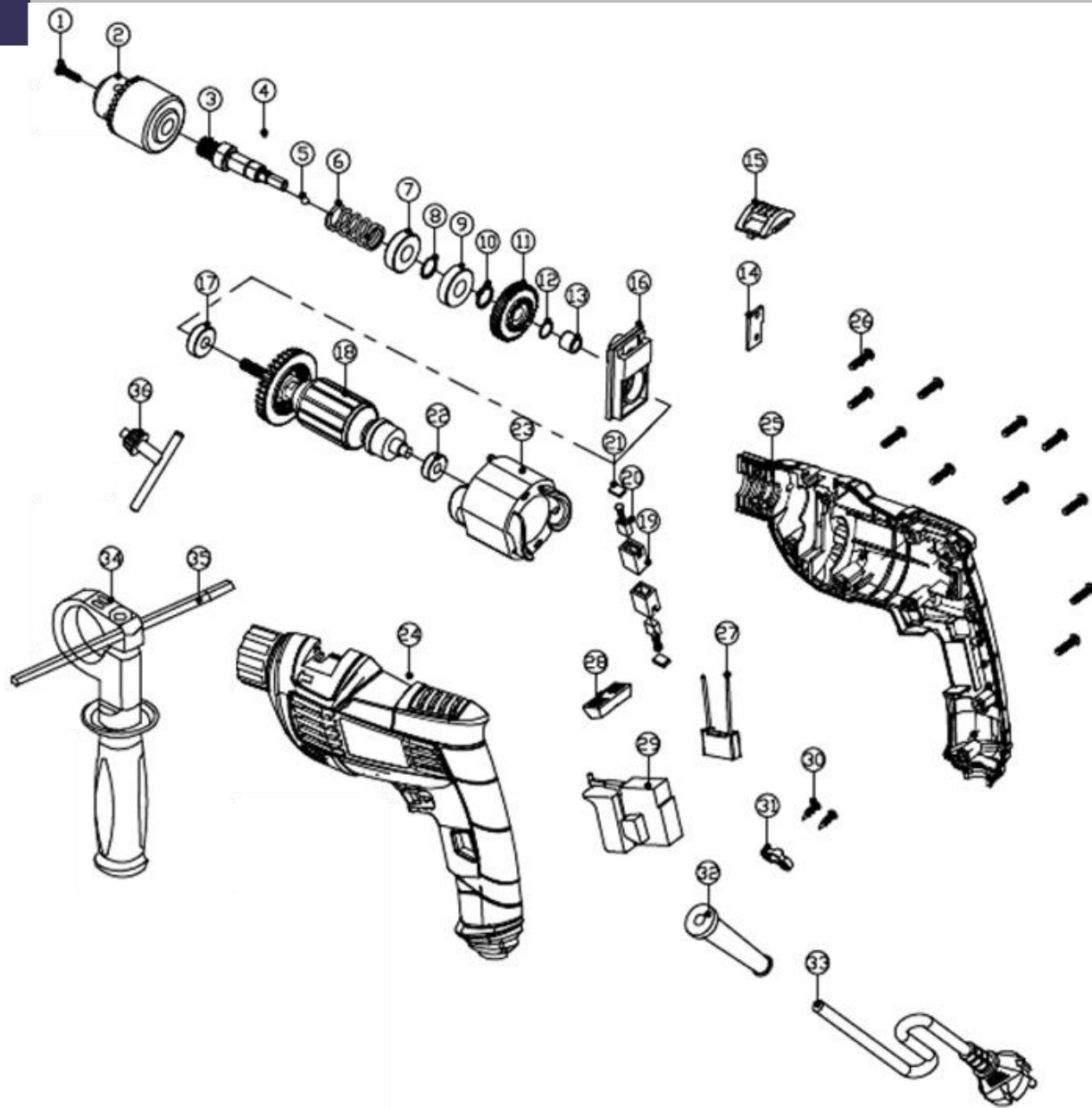


№ п/п	Код ІС	Маркування	Найменування
1	834863	ЗД-1100М_1	Гвинт патрона М5*20
2	834868	ЗД-1100М_2	Патрон
3	833810	ЗД-1100М_3	Вал вихідний
4	833811	ЗД-1100М_4	Шпонка 3хФ10
5	833812	ЗД-1100М_5	Шар металевий ф5
6	834869	ЗД-1100М_6	Пружина
7	838034	ЗД-1100М_7	Підшипник 6001
8	834870	ЗД-1100М_8	Кільце стопорне ф12
9	833172	ЗД-1100М_9	Шестерня
10	834871	ЗД-1100М_10	Кільце стопорне ф8
11	833813	ЗД-1100М_11	Втулка (8х12х10)
12	833173	ЗД-1100М_12	Манжет
13	833984	ЗД-1100М_13	Проміт
14	840058	ЗД-1100М_14	Планка перемикача режимів
15	840059	ЗД-1100М_15	Клавіша перемикача режимів
16	838025	ЗД-1100М_16	Підшипник 608
17	833175	ЗД-1100М_17	Якір
18	833176	ЗД-1100М_18	Щіткотримач
19	833177	ЗД-1100М_19	Щітки вугільні
20	840060	ЗД-1100М_20	Кришка щіткотримача
21	838027	ЗД-1100М_21	Підшипник 627
22	833178	ЗД-1100М_22	Статор
23		ЗД-1100М_23	Гвинт ST3.9*14
24	834872	ЗД-1100М_24	Права частина корпусу
25		ЗД-1100М_25	Гвинт ST3.9*18
26	834873	ЗД-1100М_26	Клема статора\мама\
27		ЗД-1100М_27	Катушка індуктивності
28	834874	ЗД-1100М_28	Клема статора\папа\
29	834149	ЗД-1100М_29	Кнопка вмикання
30		ЗД-1100М_30	Конденсатор
31		ЗД-1100М_31	Гвинт ST3.9*12
32		ЗД-1100М_32	Фіксатор кабеля
33	834875	ЗД-1100М_33	Манжет кабеля
34		ЗД-1100М_34	Мережевий кабель
35	834876	ЗД-1100М_35	Ліва частина корпусу
36		ЗД-1100М_36	Заводська наклейка



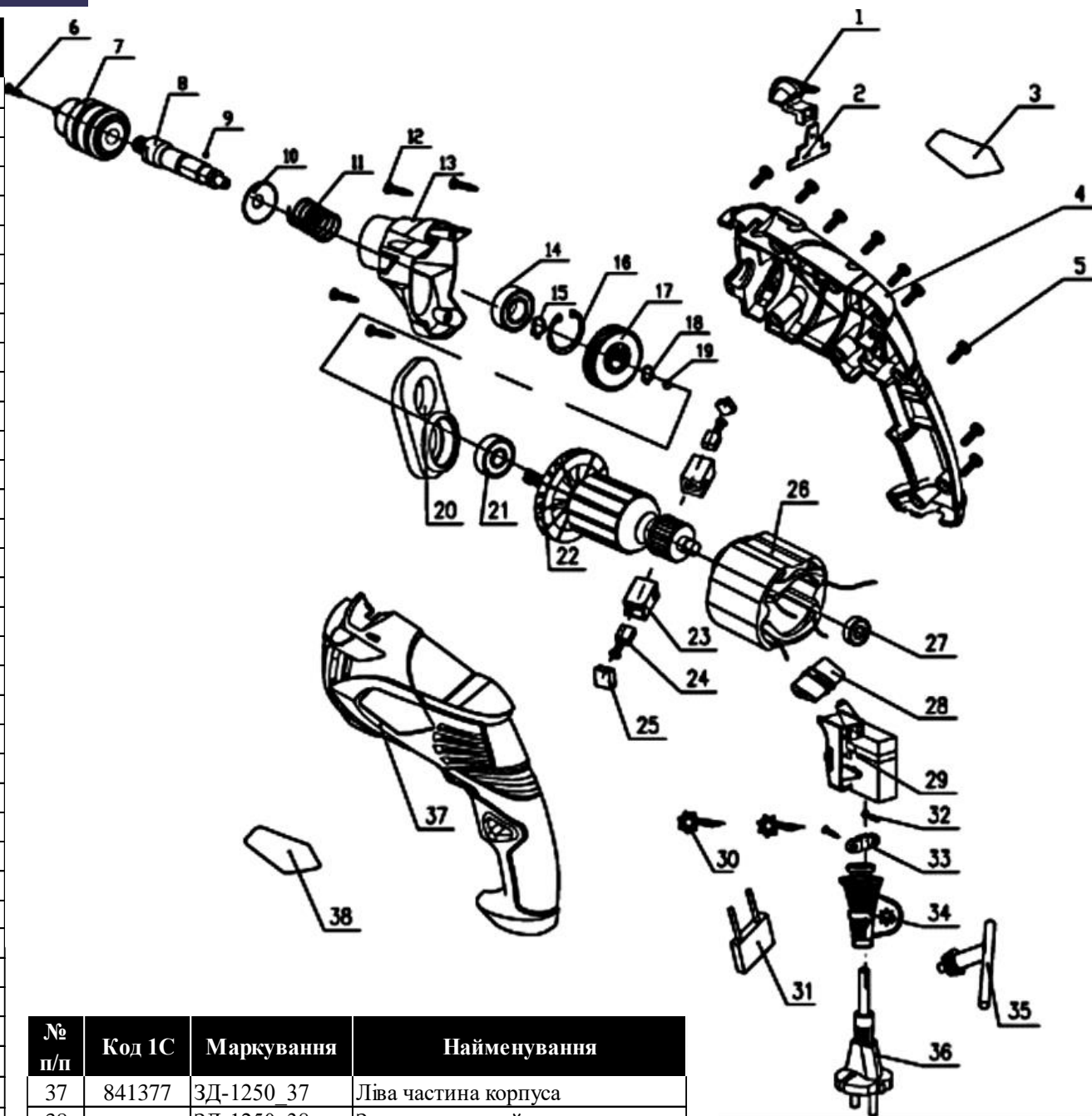
№ п/п	Код ІС	Маркування	Найменування
37	833814	ЗД-1100М_37	Ключ патрона
38		ЗД-1100М_38	Обмежувач глибини свердління
39		ЗД-1100М_39	Додаткова рукоятка
40		ЗД-1100М_40	Болт М8*100

№ п/п	Код ІС	Маркування	Найменування
1		ЗД-1170_1	Гвинт патрона (М5х20)
2		ЗД-1170_2	Патрон
3	846122	ЗД-1170_3	Вал вихідний
4		ЗД-1170_4	Шар металевий Ø3мм
5		ЗД-1170_5	Шар металевий Ø5мм
6		ЗД-1170_6	Пружина
7	846105	ЗД-1170_7	Підшипник 6801
8		ЗД-1170_8	Стопорне кільце
9	846106	ЗД-1170_9	Підшипник 6901
10		ЗД-1170_10	Стопорне кільце
11	846142	ЗД-1170_11	Шестерня
12		ЗД-1170_12	Стопорне кільце Ø 8мм
13		ЗД-1170_13	Втулка (мідна)
14	846132	ЗД-1170_14	Планка перемикача режимів
15	846133	ЗД-1170_15	Клавіша перемикача режимів
16	846136	ЗД-1170_16	Промщит
17	838025	ЗД-1170_17	Підшипник 608
18	846150	ЗД-1170_18	Якір
19	846146	ЗД-1170_19	Щіткотримач
20	846144	ЗД-1170_20	Щітки вугільні
21	846147	ЗД-1170_21	Кришка щіткотримача
22	838026	ЗД-1170_22	Підшипник 626
23	846140	ЗД-1170_23	Статор
24	846131	ЗД-1170_24	Ліва частина корпусу
25	846128	ЗД-1170_25	Права частина корпусу
26		ЗД-1170_26	Гвинт ST4X14
27		ЗД-1170_27	Конденсатор
28	846124	ЗД-1170_28	Планка реверсу
29	846125	ЗД-1170_29	Кнопка вмикання
30		ЗД-1170_30	Гвинт ST4X12
31		ЗД-1170_31	Фіксатор кабеля
32		ЗД-1170_32	Манжет кабеля
33		ЗД-1170_33	Мережевий кабель
34		ЗД-1170_34	Додаткова рукоятка
35		ЗД-1170_35	Обмежувач глибини свердління
36		ЗД-1170_36	Ключ патрона



№ п/п	Код ІС	Маркування	Найменування
	846137	ЗД-1170_13,16	Промщит в зборі
	846129	ЗД-1170_24,25	Корпус в зборі

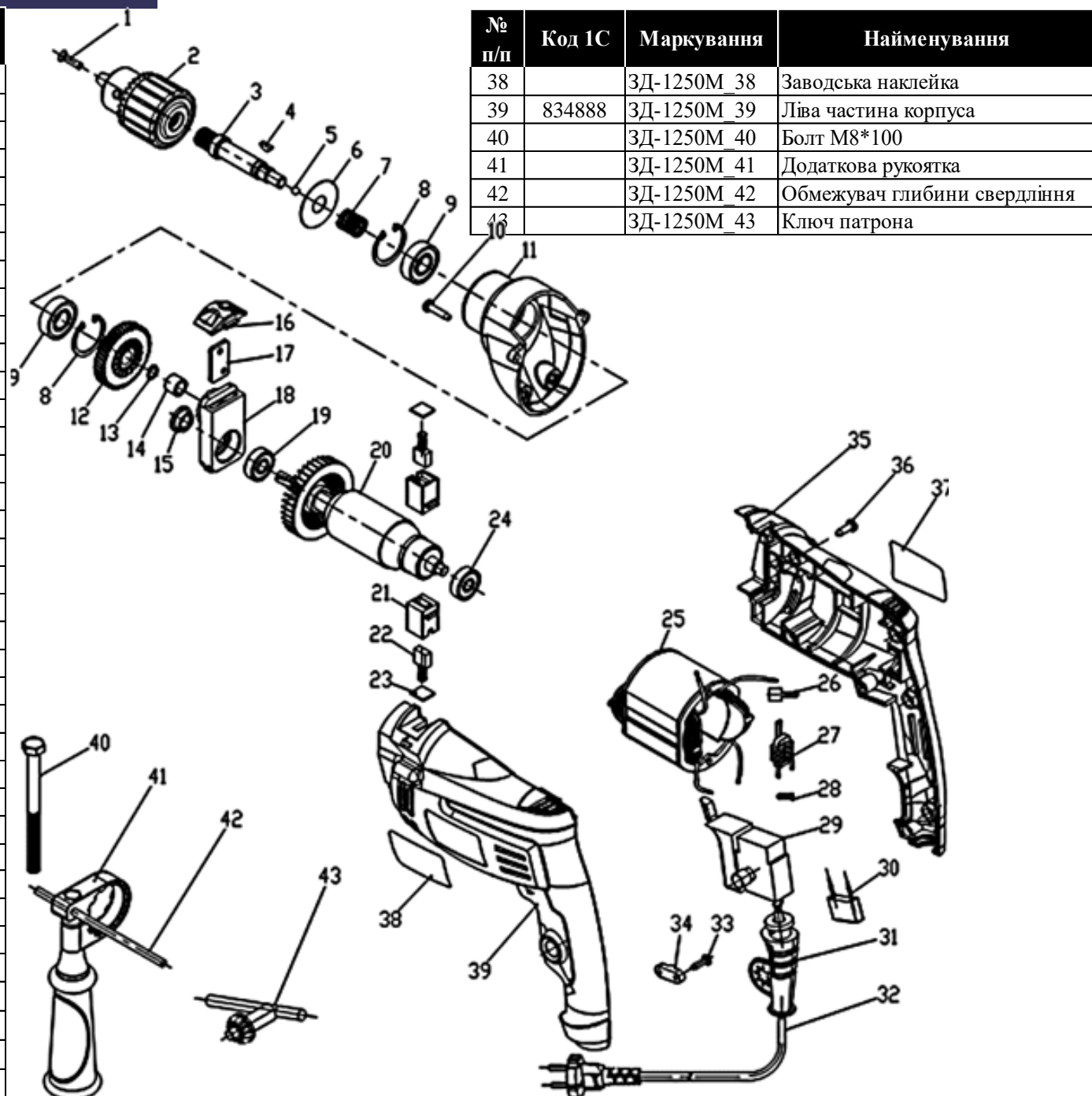
№ п/п	Код ІС	Маркування	Найменування
1	839652	ЗД-1250_1	Клавіша перемикача режимів
2	839653	ЗД-1250_2	Планка перемикача режимів
3		ЗД-1250_3	Заводська наклейка
4	840563	ЗД-1250_4	Права частина корпусу
5		ЗД-1250_5	Гвинт
6		ЗД-1250_6	Гвинт патрона
7		ЗД-1250_7	Патрон
8	825779	ЗД-1250_8	Вал вихідний
9		ЗД-1250_9	Шар металевий
10		ЗД-1250_10	Шайба
11		ЗД-1250_11	Пружина
12		ЗД-1250_12	Гвинт
13	839654	ЗД-1250_13	Корпус редуктора
14		ЗД-1250_14	Підшипник
15		ЗД-1250_15	Кільце стопорне
16		ЗД-1250_16	Кільце стопорне
17	825780	ЗД-1250_17	Шестерня
18		ЗД-1250_18	Кільце стопорне
19		ЗД-1250_19	Шар металевий
20	832699	ЗД-1250_20	Промщит
21		ЗД-1250_21	Підшипник
22	825782	ЗД-1250_22	Якір
23	825783	ЗД-1250_23	Щіткотримач
24	839655	ЗД-1250_24	Щітки вугільні
25	839662	ЗД-1250_25	Кришка щіткотримача
26	832859	ЗД-1250_26	Статор
27		ЗД-1250_27	Підшипник
28	839656	ЗД-1250_28	Планка реверса
29	825777	ЗД-1250_29	Кнопка вмикання
30		ЗД-1250_30	Катушка індуктивності
31		ЗД-1250_31	Конденсатор
32		ЗД-1250_32	Гвинт
33		ЗД-1250_33	Фіксатор кабеля
34		ЗД-1250_34	Манжет кабеля
35	839657	ЗД-1250_35	Ключ патрона
36		ЗД-1250_36	Мережевий кабель



№ п/п	Код ІС	Маркування	Найменування
37	841377	ЗД-1250_37	Ліва частина корпусу
38		ЗД-1250_38	Заводська наклейка

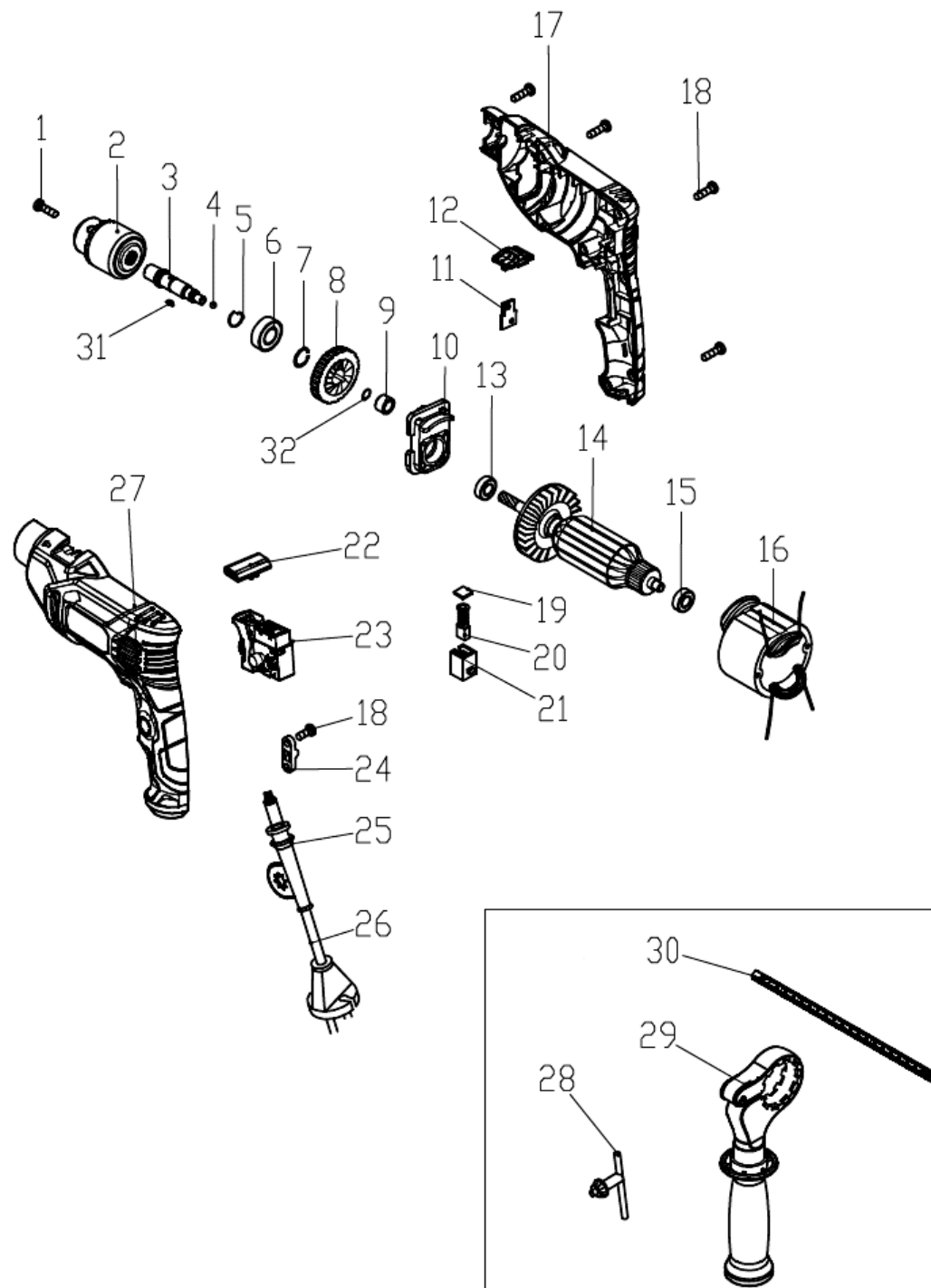
Дриль ЗД-1250 М

№ п/п	Код ІС	Маркування	Найменування
1	834877	ЗД-1250М_1	Гвинт патрона М5*20
2	833815	ЗД-1250М_2	Патрон
3	833816	ЗД-1250М_3	Вал вихідний
4	833817	ЗД-1250М_4	Шпонка 3хФ10
5	833818	ЗД-1250М_5	Шар металевий ф5
6	834878	ЗД-1250М_6	Шайба
7	834879	ЗД-1250М_7	Пружина
8	834880	ЗД-1250М_8	Кільце стопорне
9	838034	ЗД-1250М_9	Підшипник 6001
10		ЗД-1250М_10	Гвинт ST3.9*18
11	834881	ЗД-1250М_11	Корпус редуктора
12	833180	ЗД-1250М_12	Шестерня
13	834882	ЗД-1250М_13	Кільце стопорне ф8
14	833819	ЗД-1250М_14	Втулка мідна
15	833820	ЗД-1250М_15	Манжет
16	834883	ЗД-1250М_16	Клавіша перемикача режимів
17	834884	ЗД-1250М_17	Планка перемикача режимів
18	833181	ЗД-1250М_18	Промщит
19	838025	ЗД-1250М_19	Підшипник 608
20	833182	ЗД-1250М_20	Якір
21	833183	ЗД-1250М_21	Щікотримач
22	833184	ЗД-1250М_22	Щітки вугільні
23		ЗД-1250М_23	Кришка щікотримача
24	838027	ЗД-1250М_24	Підшипник 627
25	833185	ЗД-1250М_25	Статор
26	834885	ЗД-1250М_26	Клема статора\мама\
27		ЗД-1250М_27	Катушка індуктивності
28	834886	ЗД-1250М_28	Клема статора\папа\
29	834149	ЗД-1250М_29	Кнопка вмикання
30		ЗД-1250М_30	Конденсатор
31		ЗД-1250М_31	Манжет кабеля
32		ЗД-1250М_32	Мережевий кабель
33		ЗД-1250М_33	Гвинт ST3.9*12
34		ЗД-1250М_34	Фіксатор кабеля
35	834886	ЗД-1250М_35	Права частина корпусу
36		ЗД-1250М_36	Гвинт ST3.9*16
37		ЗД-1250М_37	Заводська наклейка

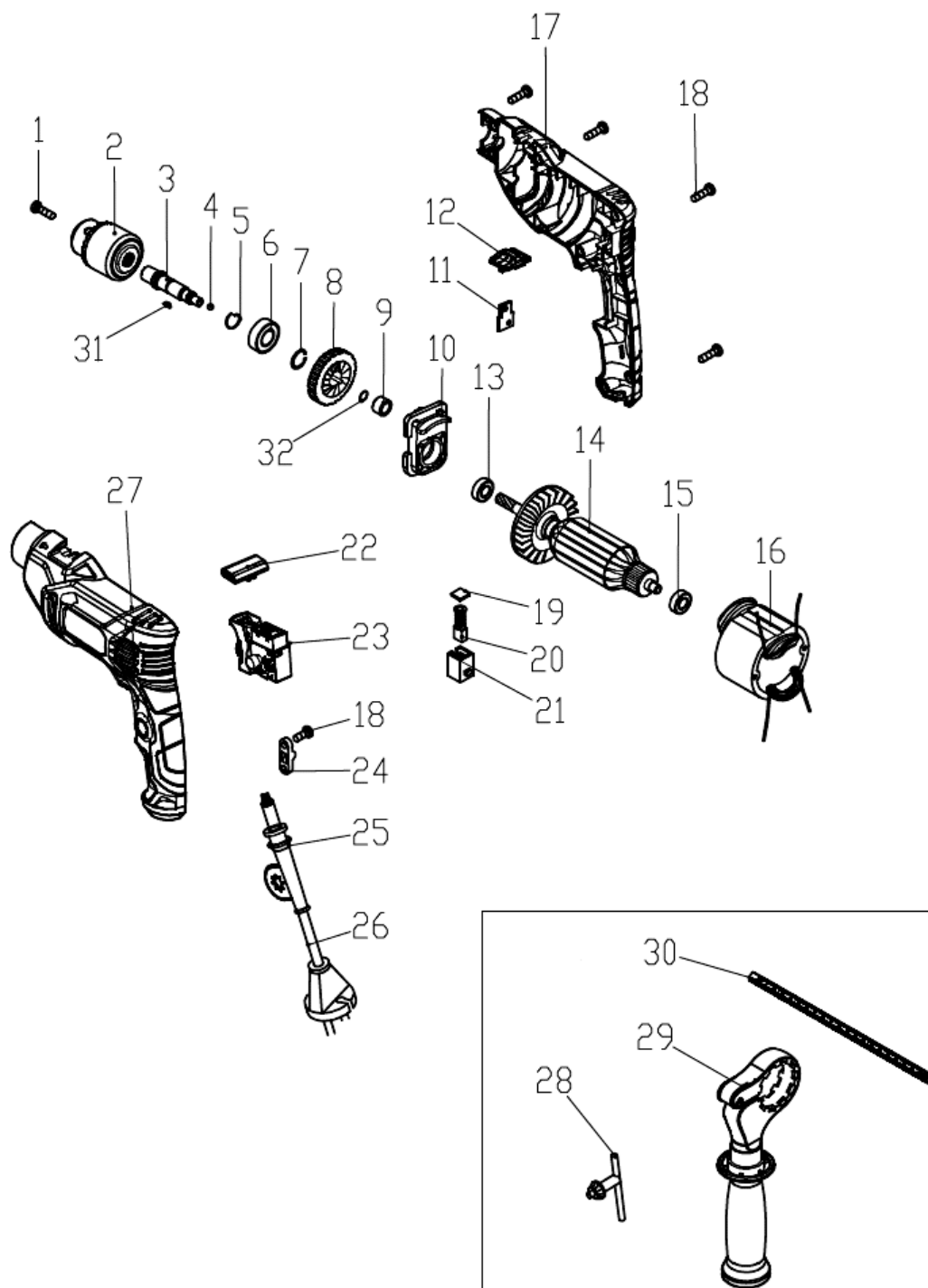


№ п/п	Код ІС	Маркування	Найменування
38		ЗД-1250М_38	Заводська наклейка
39	834888	ЗД-1250М_39	Ліва частина корпусу
40		ЗД-1250М_40	Болт М8*100
41		ЗД-1250М_41	Додаткова рукоятка
42		ЗД-1250М_42	Обмежувач глибини свердління
43		ЗД-1250М_43	Ключ патрона

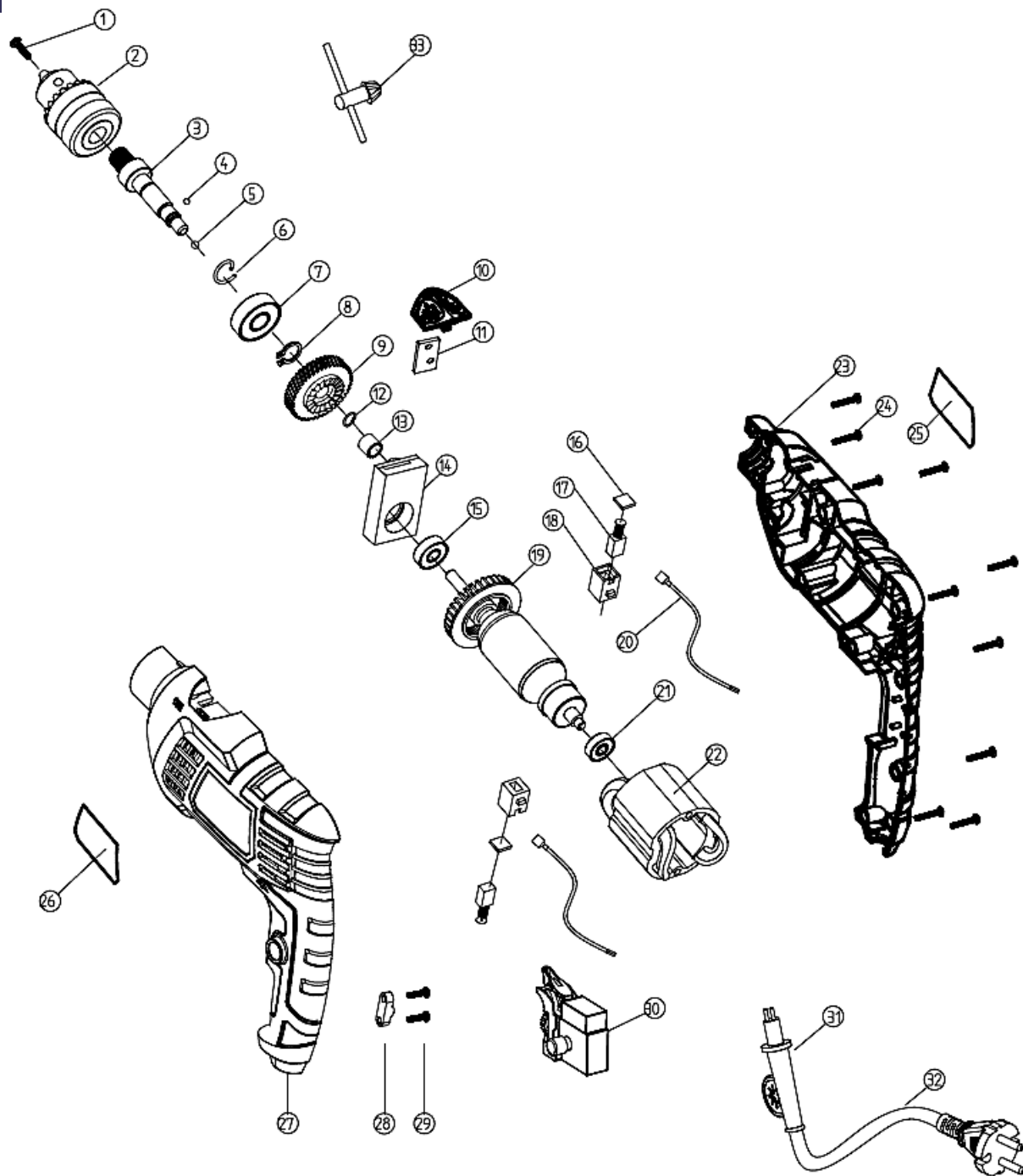
№ п/п	Код ІС	Маркування	Найменування
1		ЗД-А 7013_1	Гвинт М5Х22
2		ЗД-А 7013_2	Патрон 13мм
3	843975	ЗД-А 7013_3	Вал вихідний
4		ЗД-А 7013_4	Шар металевий Ø 5мм
5	843976	ЗД-А 7013_5	Кільце стопорне
6		ЗД-А 7013_6	Підшипник 6001-2R
7	841519	ЗД-А 7013_7	Стопорне кільце Ø12мм
8	843977	ЗД-А 7013_8	Шестерня
9		ЗД-А 7013_9	Втулка 8Х12Х8
10	843978	ЗД-А 7013_10	Промщит
11	843979	ЗД-А 7013_11	Планка перемикача режимів
12	843980	ЗД-А 7013_12	Клавша перемикача режимів
13		ЗД-А 7013_13	Підшипник 608-2R
14	843981	ЗД-А 7013_14	Якір
15		ЗД-А 7013_15	Підшипник 607-2R
16	843982	ЗД-А 7013_16	Статор
17	843983	ЗД-А 7013_17	Права частина корпусу
18		ЗД-А 7013_18	Гвинт ST4.2Х14-F
19	843984	ЗД-А 7013_19	Кришка щіткотримача
20	843985	ЗД-А 7013_20	Щітки вугільні (5х9х12)
21	843986	ЗД-А 7013_21	Щіткотримач
22	843987	ЗД-А 7013_22	Планка реверсу
23	843988	ЗД-А 7013_23	Кнопка вмикання
24		ЗД-А 7013_24	Фіксатор кабеля
25		ЗД-А 7013_25	Манжет кабеля
26		ЗД-А 7013_26	Мережевий кабель
27	843989	ЗД-А 7013_27	Ліва частина корпусу
28		ЗД-А 7013_28	Ключ патрона
29		ЗД-А 7013_29	Рукоятка
30		ЗД-А 7013_30	Обмежувач глибини свердління
31	843990	ЗД-А 7013_31	Шпонка (3×3.7×10)
32		ЗД-А 7013_32	Стопорне кільце Ø10мм
	843991	ЗД-А 7013_17,2	Корпус в зборі
	843992	ЗД-А 7013_11,1	Перемикач режимів в зборі
	846356	ЗД-А 7013_17	Права частина корпусу (помар.)
	843989	ЗД-А 7013_27	Ліва частина корпусу (помар.)



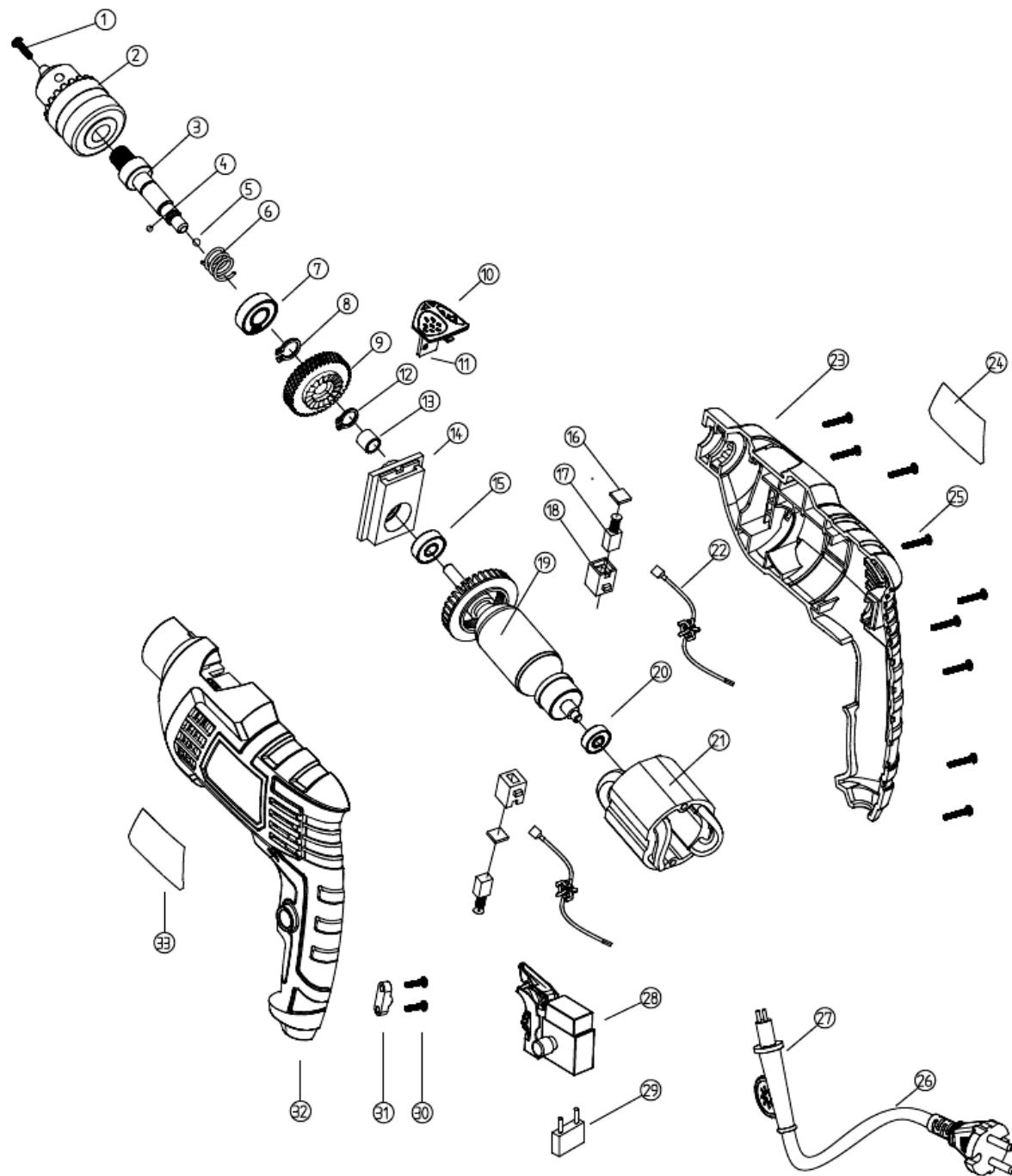
№ п/п	Код ІС	Маркування	Найменування
1		ЗД-А 9013_1	Гвинт М5Х22
2		ЗД-А 9013_2	Патрон 13мм
3	843975	ЗД-А 9013_3	Вал вихідний
4		ЗД-А 9013_4	Шар металевий Ø 5мм
5	843976	ЗД-А 9013_5	Кільце стопорне
6		ЗД-А 9013_6	Підшипник 6001-2R
7		ЗД-А 9013_7	Стопорне кільце Ø12мм
8	843977	ЗД-А 9013_8	Шестерня
9		ЗД-А 9013_9	Втулка 8Х12Х8
10	843978	ЗД-А 9013_10	Промітит
11	843979	ЗД-А 9013_11	Планка перемикача режимів
12	843980	ЗД-А 9013_12	Клавша перемикача режимів
13		ЗД-А 9013_13	Підшипник 608-2R
14	843993	ЗД-А 9013_14	Якір
15		ЗД-А 9013_15	Підшипник 607-2R
16	843994	ЗД-А 9013_16	Статор
17	845945	ЗД-А 9013_17	Права частина корпусу
18		ЗД-А 9013_18	Гвинт ST4.2Х14-Ф
19	843984	ЗД-А 9013_19	Кришка щіткотримача
20	843985	ЗД-А 9013_20	Щітки вугільні (5х9х12)
21	843986	ЗД-А 9013_21	Щіткотримач
22	843987	ЗД-А 9013_22	Планка реверсу
23	843988	ЗД-А 9013_23	Кнопка вмикання
24		ЗД-А 9013_24	Фіксатор кабеля
25		ЗД-А 9013_25	Манжет кабеля
26		ЗД-А 9013_26	Мережевий кабель
27	845946	ЗД-А 9013_27	Ліва частина корпусу
28		ЗД-А 9013_28	Ключ патрона
29		ЗД-А 9013_29	Рукоятка
30		ЗД-А 9013_30	Обмежувач глибини свердління
31	843990	ЗД-А 9013_31	Шпонка (3×3.7×10)
32		ЗД-А 9013_32	Стопорне кільце Ø10мм
	845947	ЗД-А 9013_17,2	Корпус в зборі
	843992	ЗД-А 9013_11,1	Перемикач режимів в зборі



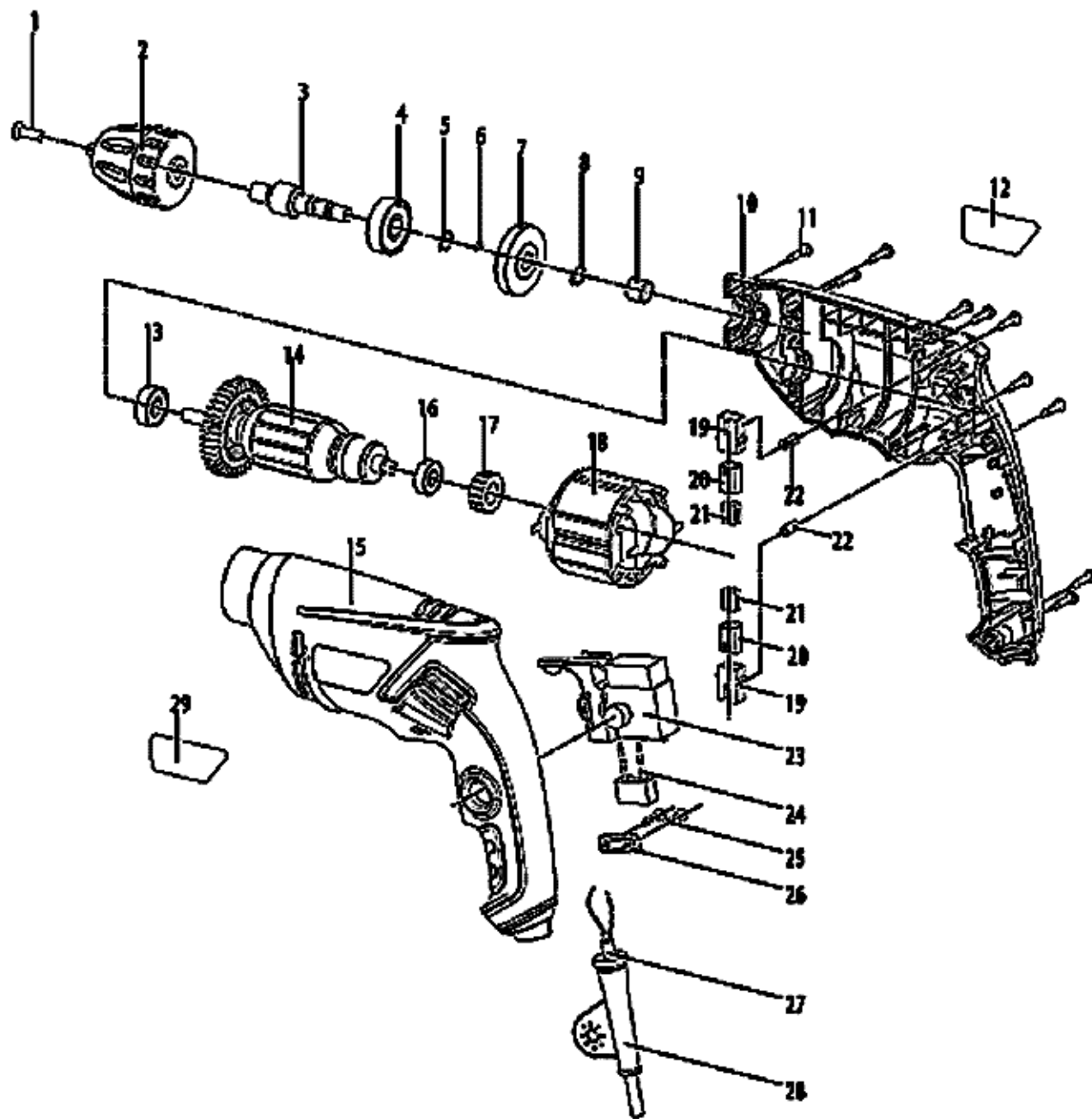
№ п/п	Код ІС	Маркування	Найменування
1		ЗД-Е 710_1	Гвинт патрона
2		ЗД-Е 710_2	Патрон
3	842849	ЗД-Е 710_3	Вал вихідний
4	842850	ЗД-Е 710_4	Шар металевий Ø3мм
5	842851	ЗД-Е 710_5	Шар металевий Ø5мм
6	842852	ЗД-Е 710_6	Пружинний аккумулятор
7		ЗД-Е 710_7	Підшипник 6001
8	842853	ЗД-Е 710_8	Кільце стопорне Ø12мм
9	842854	ЗД-Е 710_9	Шестерня
10	842855	ЗД-Е 710_10	Клавіша перемикача режимів
11	842856	ЗД-Е 710_11	Планка перемикача режимів
12	842857	ЗД-Е 710_12	Кільце стопорне Ø6мм
13	842858	ЗД-Е 710_13	Втулка 10x7x8
14	842859	ЗД-Е 710_14	Промітит
15		ЗД-Е 710_15	Підшипник 608
16	845218	ЗД-Е 710_16	Кришка щіткотримача
17	845125	ЗД-Е 710_17	Щітки вугільні
18	845219	ЗД-Е 710_18	Щіткотримач
19	842863	ЗД-Е 710_19	Якір
20		ЗД-Е 710_20	Вивідний провід
21		ЗД-Е 710_21	Підшипник 626
22	842864	ЗД-Е 710_22	Статор
23	842865	ЗД-Е 710_23	Права частина корпусу
24		ЗД-Е 710_24	Гвинт 3,9x16
25		ЗД-Е 710_25	Заводська наклейка
26		ЗД-Е 710_26	Заводська наклейка
27	842866	ЗД-Е 710_27	Ліва частина корпусу
28		ЗД-Е 710_28	Фіксатор кабеля
29		ЗД-Е 710_29	Гвинт 3,9x14
30	842867	ЗД-Е 710_30	Кнопка вмикання
31		ЗД-Е 710_31	Манжет кабеля
32		ЗД-Е 710_32	Мережевий кабель
33		ЗД-Е 710_33	Ключ патрона
	842868	ЗД-Е 710_10,11	Перемикач режимів в зборі
	845170	ЗД-Е 710_13,14	Промітит з втулкою



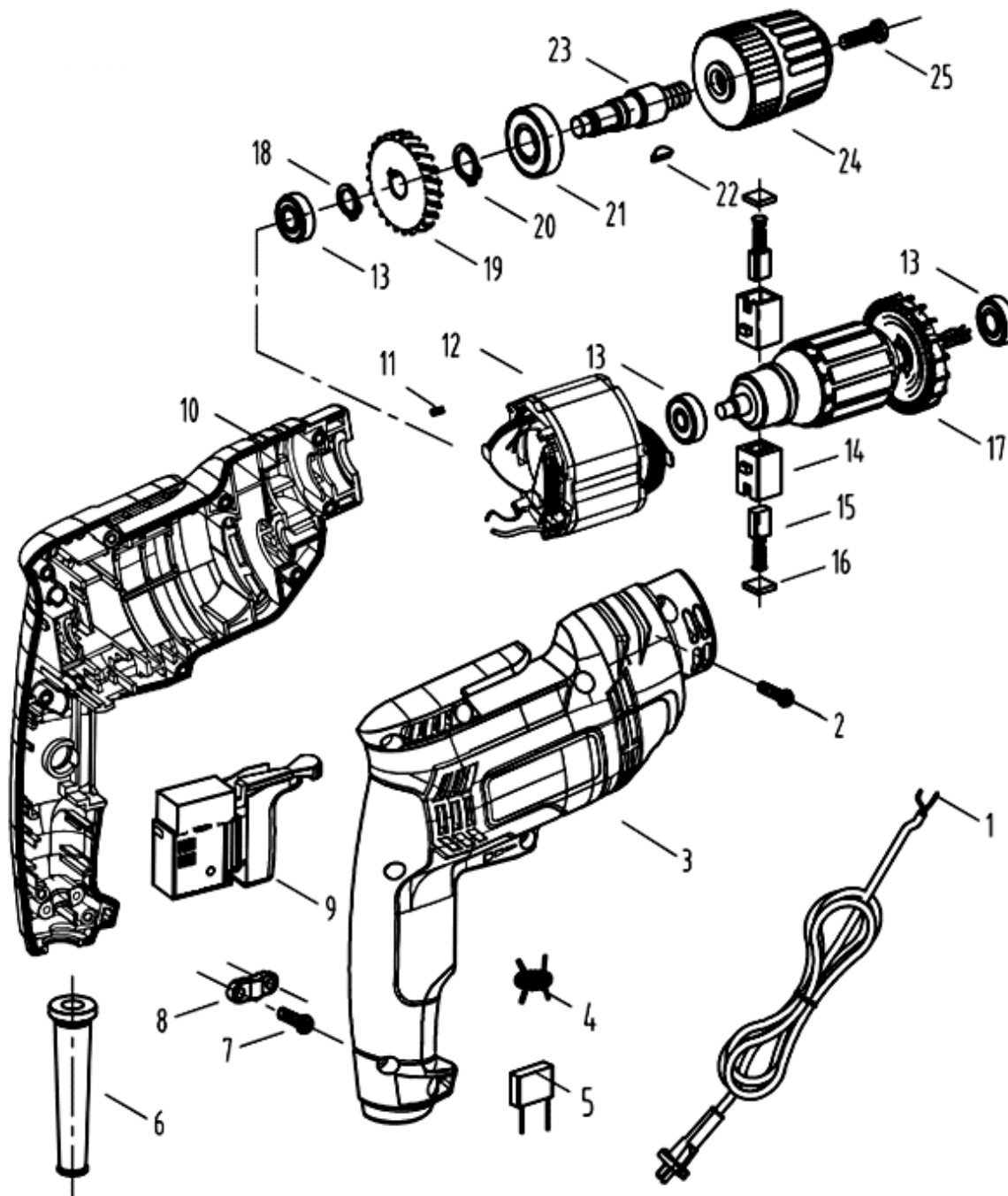
№ п/п	Код ІС	Маркування	Найменування
1		ЗД-Е 900_1	Гвинт патрона
2		ЗД-Е 900_2	Патрон
3	842849	ЗД-Е 900_3	Вал вихідний
4	842850	ЗД-Е 900_4	Шар металевий Ø3мм
5	842851	ЗД-Е 900_5	Шар металевий Ø5мм
6	842852	ЗД-Е 900_6	Пружинний аккумулятор
7		ЗД-Е 900_7	Підшипник 6001
8	842853	ЗД-Е 900_8	Кільце стопорне Ø12мм
9	842869	ЗД-Е 900_9	Шестерня
10	842870	ЗД-Е 900_10	Клавіша перемикача режимів
11	842871	ЗД-Е 900_11	Планка перемикача режимів
12	842872	ЗД-Е 900_12	Кільце стопорне Ø7мм
13	842873	ЗД-Е 900_13	Втулка 12x8x8
14	842874	ЗД-Е 900_14	Промітит
15		ЗД-Е 900_15	Підшипник 608
16	845220	ЗД-Е 900_16	Кришка щіткотримача
17	845126	ЗД-Е 900_17	Щітки вугільні
18	845221	ЗД-Е 900_18	Щіткотримач
19	842878	ЗД-Е 900_19	Якір
20		ЗД-Е 900_20	Підшипник 626
21	842007	ЗД-Е 900_21	Статор
22		ЗД-Е 900_22	Катушка індуктивності
23	842880	ЗД-Е 900_23	Права частина корпусу
24		ЗД-Е 900_24	Заводська наклейка
25		ЗД-Е 900_25	Гвинт 3,9x16
26		ЗД-Е 900_26	Мережевий кабель
27		ЗД-Е 900_27	Манжет кабеля
28	842867	ЗД-Е 900_28	Кнопка вмикання
29		ЗД-Е 900_29	Конденсатор
30		ЗД-Е 900_30	Гвинт 3,9x14
31		ЗД-Е 900_31	Фіксатор кабеля
32	842882	ЗД-Е 900_32	Ліва частина корпусу
33		ЗД-Е 900_33	Заводська наклейка
	842883	ЗД-Е 900_10,11	Перемикач режимів в зборі



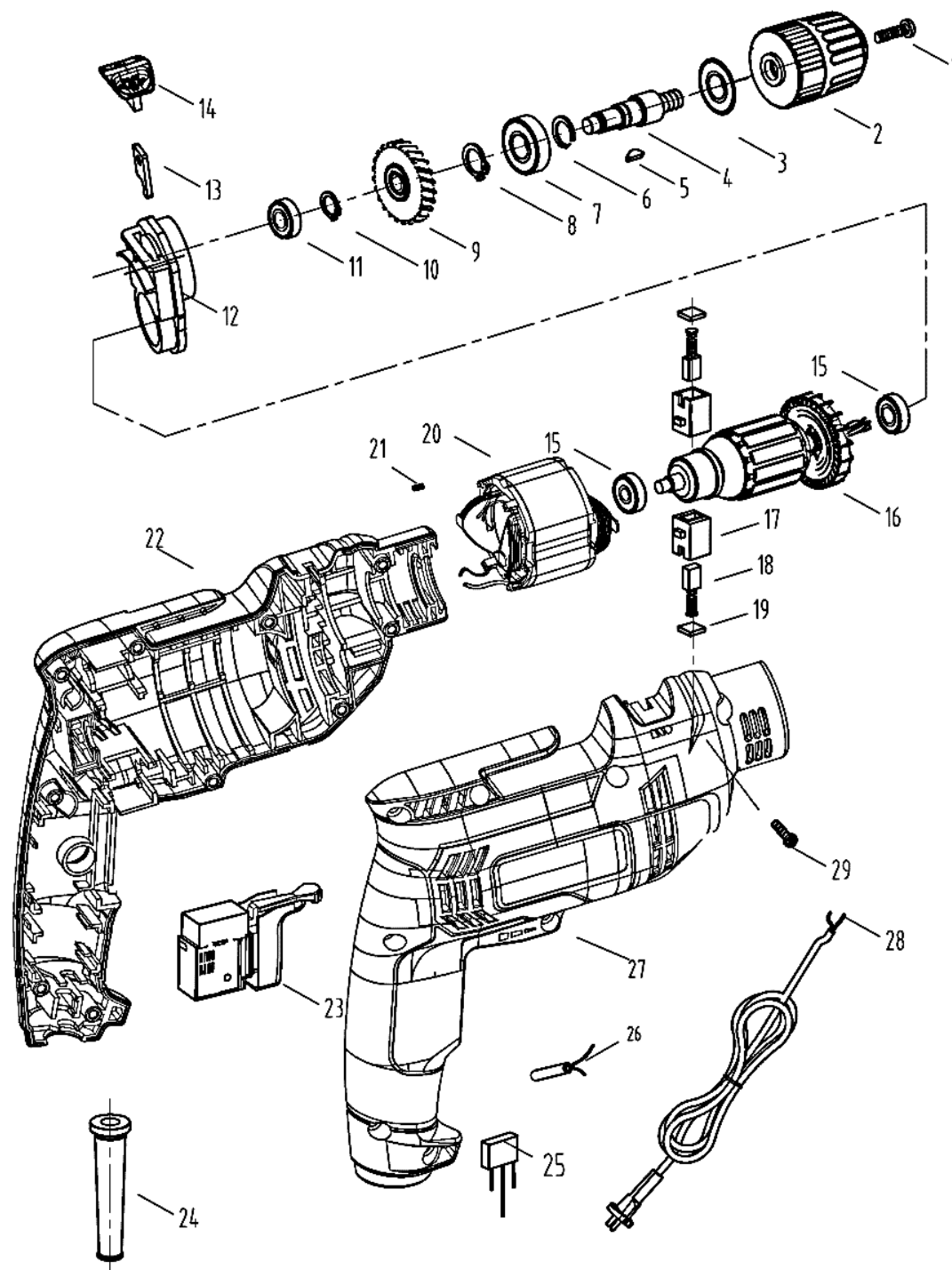
№ п/п	Код ІС	Маркування	Найменування
1	834889	ЗДП-500 Профі_1	Гвинт патрона М5 лівий Х22
2	833443	ЗДП-500 Профі_2	Патрон самозажимний 0.8-10мм
3	832357	ЗДП-500 Профі_3	Вал вихідний
4	838031	ЗДП-500 Профі_4	Підшипник 6200-2RS
5	834890	ЗДП-500 Профі_5	Стопорне кільце 10мм
6		ЗДП-500 Профі_6	Шпонка 3Х6
7	832358	ЗДП-500 Профі_7	Шестерня
8	834891	ЗДП-500 Профі_8	Стопорне кільце 9мм
9	832359	ЗДП-500 Профі_9	Втулка (8х12х10)
10	834892	ЗДП-500 Профі_10	Права частина корпусу
11	834893	ЗДП-500 Профі_11	Гвинт ST3.5х16
12		ЗДП-500 Профі_12	Заводська наклейка
13	838025	ЗДП-500 Профі_13	Підшипник 608-2Z
14	832360	ЗДП-500 Профі_14	Якір
15	834894	ЗДП-500 Профі_15	Ліва частина корпусу
16	838030	ЗДП-500 Профі_16	Підшипник 607-2Z
17	832361	ЗДП-500 Профі_17	Втулка гумова (амортизатор)
18	841151	ЗДП-500 Профі_18	Статор
19	832495	ЗДП-500 Профі_19	Щіткотримач
20	832363	ЗДП-500 Профі_20	Контакт щіткотримача
21	845345	ЗДП-500 Профі_21	Щітка вугільна (5х8х10,5)
22		ЗДП-500 Профі_22	Гумова заглушка
23	832365	ЗДП-500 Профі_23	Кнопка вмикання
24		ЗДП-500 Профі_24	Конденсатор 0.22μF
25		ЗДП-500 Профі_25	Гвинт ST3.5х13
26		ЗДП-500 Профі_26	Фіксатор кабеля
27		ЗДП-500 Профі_27	Мережевий кабель
28		ЗДП-500 Профі_28	Манжет кабеля
29		ЗДП-500 Профі_29	Заводська наклейка
		ЗДП-500 Профі_19,20	Щіткотримач в зборі



№ п/п	Код ІС	Маркування	Найменування
1	841160	ЗДП-550 Профі 1	Мережевий кабель
2		ЗДП-550 Профі 2	Гвинт ST4X16
3	841161	ЗДП-550 Профі 3	Права частина корпусу
4		ЗДП-550 Профі 4	Катушка індуктивності
5	841162	ЗДП-550 Профі 5	Конденсатор
6		ЗДП-550 Профі 6	Манжет кабеля
7		ЗДП-550 Профі 7	Гвинт ST4X14
8		ЗДП-550 Профі 8	Фіксатор кабеля
9	841163	ЗДП-550 Профі 9	Кнопка вмикання
10	841164	ЗДП-550 Профі 10	Ліва частина корпусу
11		ЗДП-550 Профі 11	Контакт
12	841165	ЗДП-550 Профі 12	Статор
13	838025	ЗДП-550 Профі 13	Підшипник 608-2Z
14	841166	ЗДП-550 Профі 14	Щіткотримач
15	841167	ЗДП-550 Профі 15	Щітки вугільні
16	841168	ЗДП-550 Профі 16	Кришка щіткотримача
17	841169	ЗДП-550 Профі 17	Якір
18	841518	ЗДП-550 Профі 18	Стопорне кільце Ø10мм
19	841170	ЗДП-550 Профі 19	Шестерня Ø10мм
19*	847511	ЗДП-550 Профі 19*	Шестерня Ø12мм
20	841519	ЗДП-550 Профі 20	Стопорне кільце Ø12мм
21	838034	ЗДП-550 Профі 21	Підшипник 6001
22	841171	ЗДП-550 Профі 22	Шпонка 3X10
23	841172	ЗДП-550 Профі 23	Вал вихідний Ø10мм
23*	847512	ЗДП-550 Профі 23*	Вал вихідний Ø12мм
24	841173	ЗДП-550 Профі 24	Патрон самозажимний 0.8-10мм
25	841174	ЗДП-550 Профі 25	Гвинт патрона М5 лівий Х18
	842217	ЗДП-550 Профі 3,10	Корпус в зборі



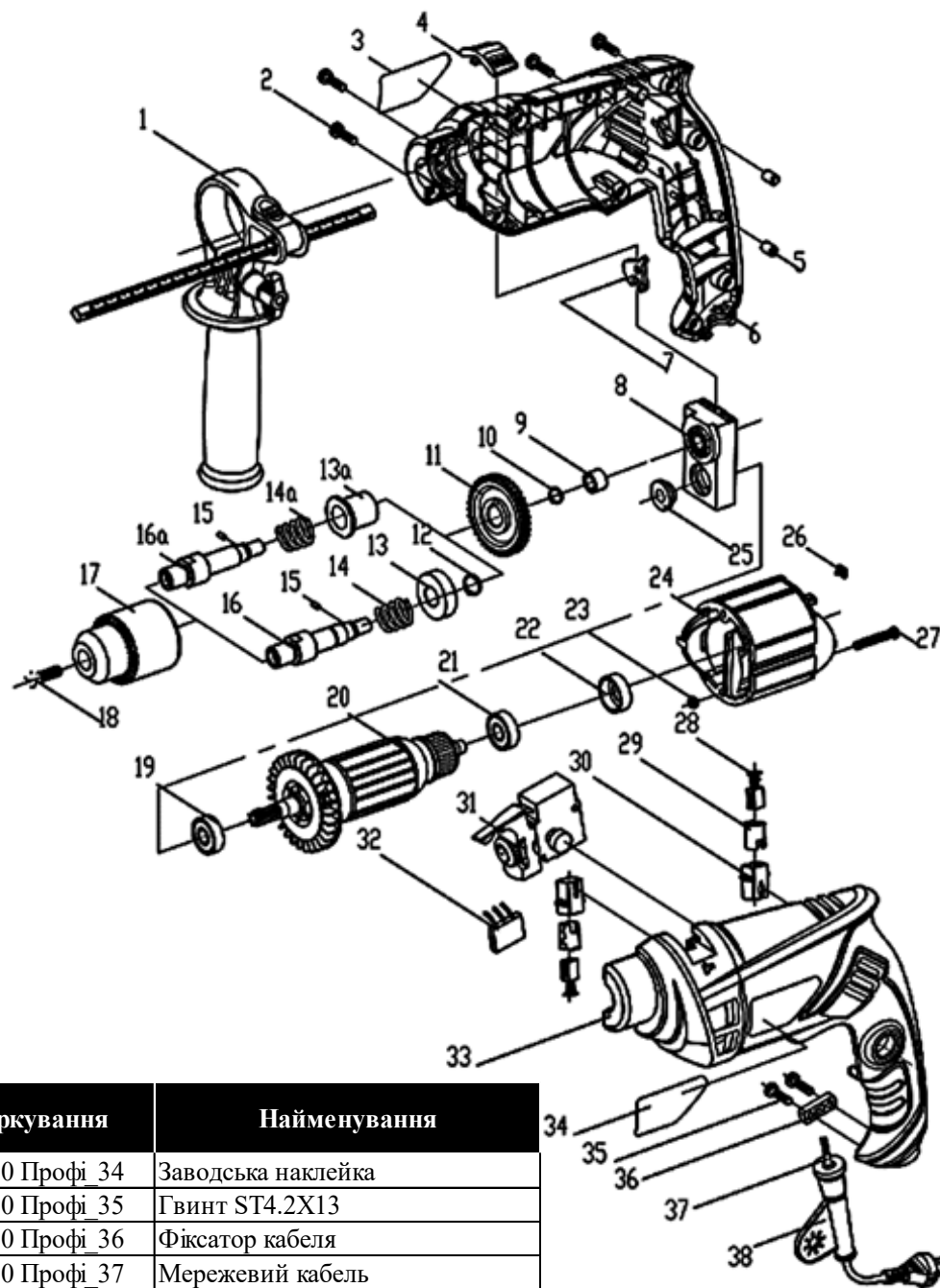
№ п/п	Код ІС	Маркування	Найменування
1		ЗДП-700 Профі_1	Гвинт М5Х18
2	841977	ЗДП-700 Профі_2	Патрон самозажимний (13мм)
3	841978	ЗДП-700 Профі_3	Кільце пилозахисне
4	841979	ЗДП-700 Профі_4	Вал вихідний
5	841980	ЗДП-700 Профі_5	Шпонка 3Х10
6	841981	ЗДП-700 Профі_6	Стопорне кільце
7		ЗДП-700 Профі_7	Підшипник 6201
8	841982	ЗДП-700 Профі_8	Стопорне кільце Ø12мм
9	841983	ЗДП-700 Профі_9	Шестерня
10	841984	ЗДП-700 Профі_10	Стопорне кільце Ø10мм
11	841985	ЗДП-700 Профі_11	Підшипник 688-2Z
12	841986	ЗДП-700 Профі_12	Промцит
13	841987	ЗДП-700 Профі_13	Планка перемикача режимів
14	841988	ЗДП-700 Профі_14	Клавша перемикача режимів
15		ЗДП-700 Профі_15	Підшипник 608-2Z
16	841989	ЗДП-700 Профі_16	Якір
17	845213	ЗДП-700 Профі_17	Щіткотримач
18	845127	ЗДП-700 Профі_18	Щітки вугільні
19	845338	ЗДП-700 Профі_19	Кришка щіткотримача
20	841993	ЗДП-700 Профі_20	Статор
21		ЗДП-700 Профі_21	
22	841994	ЗДП-700 Профі_22	Ліва частина корпусу
23	841163	ЗДП-700 Профі_23	Кнопка вмикання
24	841996	ЗДП-700 Профі_24	Манжет кабеля
25		ЗДП-700 Профі_25	Конденсатор (0,3 мкФ)
26		ЗДП-700 Профі_26	Катушка індуктивності
27	841997	ЗДП-700 Профі_27	Права частина корпусу
28		ЗДП-700 Профі_28	Мережевий кабель
29		ЗДП-700 Профі_29	Гвинт 4Х16



Дриль ЗДП-710 Профі

№ п/п	Код ІС	Маркування	Найменування
1		ЗДП-710 Профі_1	Додаткова рукоятка
2		ЗДП-710 Профі_2	Гвинт ST4.2X16
3		ЗДП-710 Профі_3	Заводська наклейка
4	833439	ЗДП-710 Профі_4	Клавіша перемикача режимів
5		ЗДП-710 Профі_5	Гумова заглушка
6	834895	ЗДП-710 Профі_6	Права частина корпусу
7	834616	ЗДП-710 Профі_7	Планка перемикача режимів
8	832366	ЗДП-710 Профі_8	Проміт
9	832367	ЗДП-710 Профі_9	Втулка (8x12x8)
10	833440	ЗДП-710 Профі_10	Стопорне кільце 10мм
11	832368	ЗДП-710 Профі_11	Шестерня
12	834896	ЗДП-710 Профі_12	Стопорне кільце 12мм
13	838034	ЗДП-710 Профі_13	Підшипник 6001-2Z
13a		ЗДП-710 Профі_13a	Втулка
14	840671	ЗДП-710 Профі_14	Пружина
14a	832369	ЗДП-710 Профі_14a	Пружина
15	834897	ЗДП-710 Профі_15	Шпонка 3X6
16	832370	ЗДП-710 Профі_16	Вал вихідний
16a		ЗДП-710 Профі_16a	Вал вихідний
17		ЗДП-710 Профі_17	Зажимний патрон 13мм
18	832371	ЗДП-710 Профі_18	Гвинт патрона М5 левий Х22
19	838025	ЗДП-710 Профі_19	Підшипник 608-2RS
20	832372	ЗДП-710 Профі_20	Якір
21	834643	ЗДП-710 Профі_21	Підшипник 606-2Z
22	832494	ЗДП-710 Профі_22	Втулка гумова
23		ЗДП-710 Профі_23	Гайка М4
24	832373	ЗДП-710 Профі_24	Статор (500 Вт)
25	832374	ЗДП-710 Профі_25	Манжет
26		ЗДП-710 Профі_26	Закрутка (500 Вт)
27		ЗДП-710 Профі_27	Гвинт М4×50
28	832375	ЗДП-710 Профі_28	Щітки вугільні
29	834898	ЗДП-710 Профі_29	Контакт щікотримача
30		ЗДП-710 Профі_30	Щікотримач
31	832365	ЗДП-710 Профі_31	Кнопка вмикання
32		ЗДП-710 Профі_32	Конденсатор (0.22uF)
33	834899	ЗДП-710 Профі_33	Ліва частина корпусу

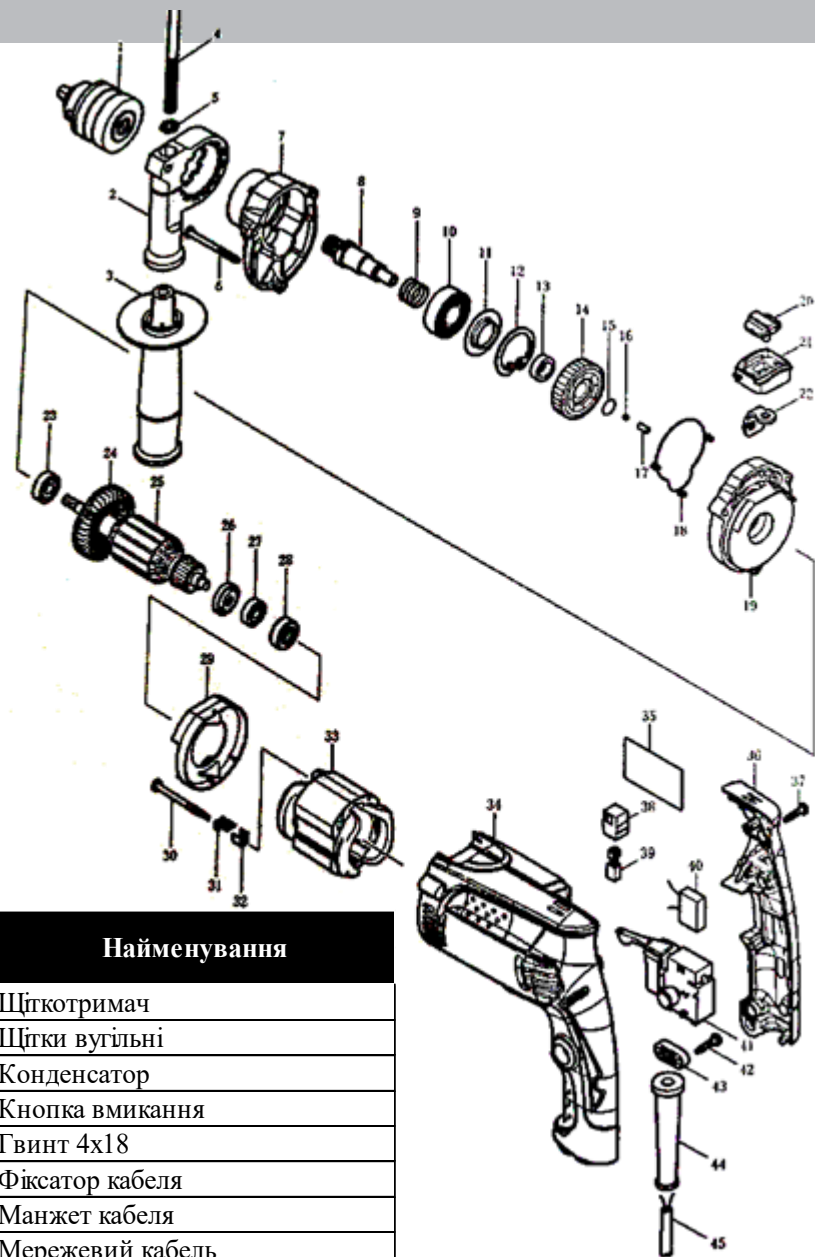
№ п/п	Код ІС	Маркування	Найменування
34		ЗДП-710 Профі_34	Заводська наклейка
35		ЗДП-710 Профі_35	Гвинт ST4.2X13
36		ЗДП-710 Профі_36	Фіксатор кабеля
37		ЗДП-710 Профі_37	Мережевий кабель
38		ЗДП-710 Профі_38	Манжет кабеля



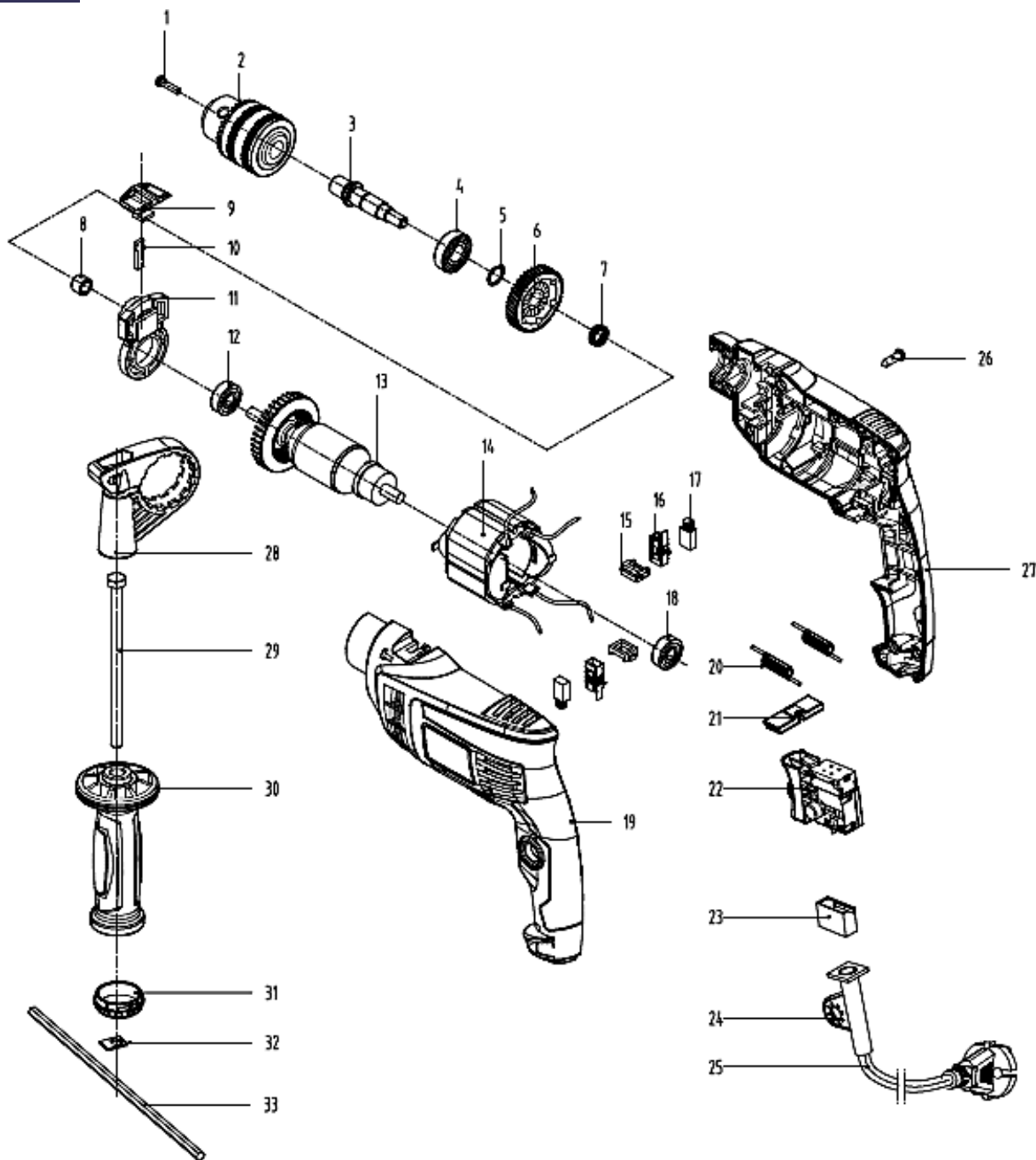
Дриль ЗДП-850 Профі

№ п/п	Код ІС	Маркування	Найменування
1		ЗДП-850 Профі_1	Патрон
2		ЗДП-850 Профі_2	Тримач рукоятки
3		ЗДП-850 Профі_3	Рукоятка
4		ЗДП-850 Профі_4	Болт М8х110
5		ЗДП-850 Профі_5	Шайба
6		ЗДП-850 Профі_6	Гвинт
7	840184	ЗДП-850 Профі_7	Корпус редуктора
8	839802	ЗДП-850 Профі_8	Вал вихідний
9		ЗДП-850 Профі_9	Пружина
10	838033	ЗДП-850 Профі_10	Підшипник 6202DDW
11		ЗДП-850 Профі_11	Кільце Ø19
12	834345	ЗДП-850 Профі_12	Кільце стопорне
13		ЗДП-850 Профі_13	Кільце Ø12
14	834066	ЗДП-850 Профі_14	Шестерня
15	840185	ЗДП-850 Профі_15	Кільце
16	840186	ЗДП-850 Профі_16	Шар металевий Ø3,5
17	840187	ЗДП-850 Профі_17	Штiфт
18	840097	ЗДП-850 Профі_18	Прокладка
19	840188	ЗДП-850 Профі_19	Промштит
20	834067	ЗДП-850 Профі_20	Клавіша перемикача режимів
21	834068	ЗДП-850 Профі_21	Рамка перемикача режимів
22	834069	ЗДП-850 Профі_22	Планка перемикача режимів
23	828033	ЗДП-850 Профі_23	Підшипник 608
24	834070	ЗДП-850 Профі_24	Крильчатка якоря
25		ЗДП-850 Профі_25	Якір
26		ЗДП-850 Профі_26	Шайба ізолююча
27	838030	ЗДП-850 Профі_27	Підшипник 607
28	840280	ЗДП-850 Профі_28	Втулка гумова
29		ЗДП-850 Профі_29	Дифузор
30		ЗДП-850 Профі_30	Гвинт 4х55
31		ЗДП-850 Профі_31	Ізолятор
32		ЗДП-850 Профі_32	Скоба ізолятора
33	834071	ЗДП-850 Профі_33	Статор
34	840281	ЗДП-850 Профі_34	Корпус статора
35		ЗДП-850 Профі_35	Заводська наклейка
36		ЗДП-850 Профі_36	Накладка ручки
37		ЗДП-850 Профі_37	Гвинт 4х18

№ п/п	Код ІС	Маркування	Найменування
38	834072	ЗДП-850 Профі_38	Щіткотримач
39	834073	ЗДП-850 Профі_39	Щітки вугільні
40		ЗДП-850 Профі_40	Конденсатор
41	834074	ЗДП-850 Профі_41	Кнопка вмикання
42		ЗДП-850 Профі_42	Гвинт 4х18
43		ЗДП-850 Профі_43	Фіксатор кабеля
44		ЗДП-850 Профі_44	Манжет кабеля
45		ЗДП-850 Профі_45	Мережевий кабель
		ЗДП-850 Профі_2-5	Додаткова рукоятка в зборі
	840189	ЗДП-850 Профі_20-22	Перемикач режимів в зборі
	834666	ЗДП-850 Профі_20,21	Перемикач режимів
	840363	ЗДП-850 Профі_34,36	Корпус статора з накладкою
			Вузол вихідного валу з корпусом редуктора
	840364	ЗДП-850 Профі_7-14	

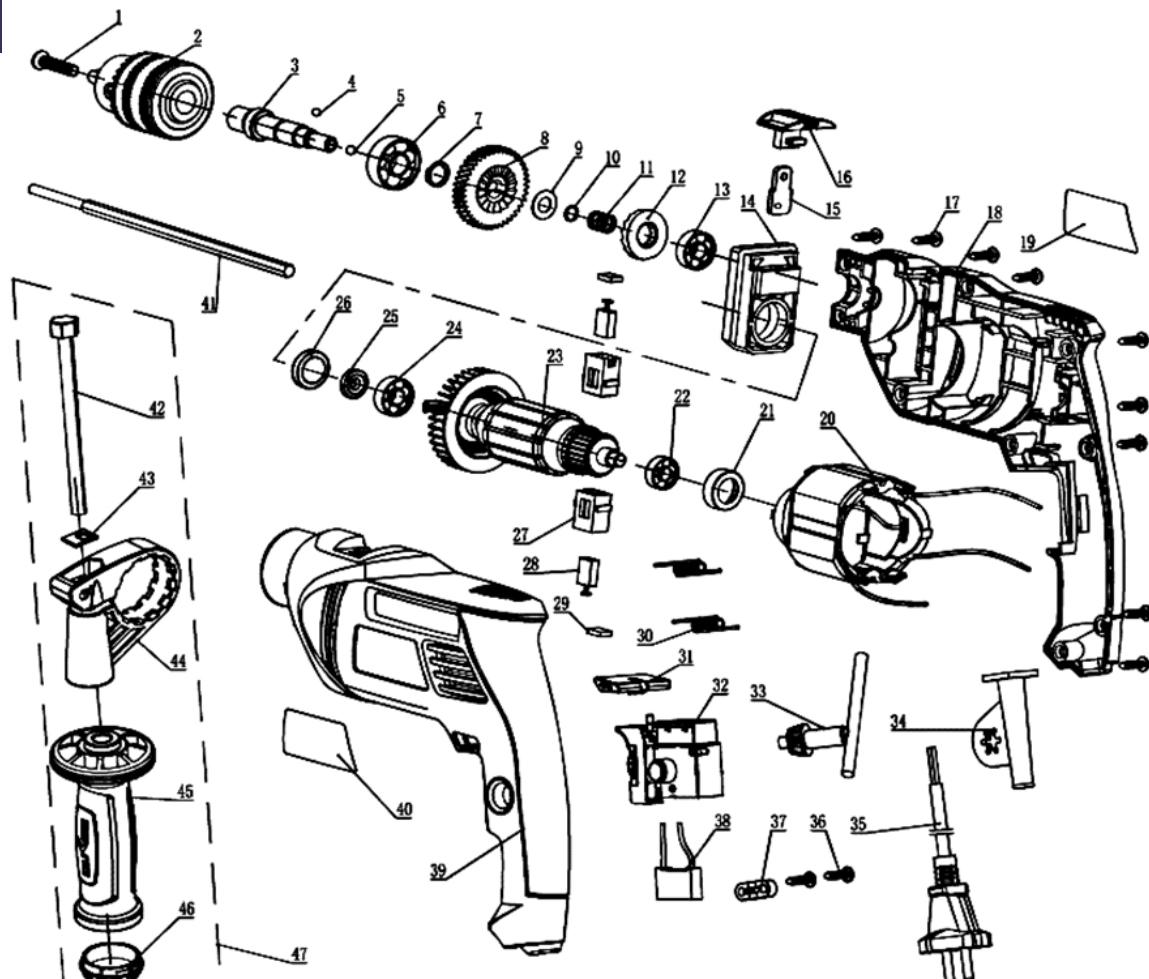


№ п/п	Код ІС	Маркування	Найменування
1		ЗДП-870 Профі 1	Гвинт М6Х25
2	841998	ЗДП-870 Профі 2	Патрон 13мм
3	841999	ЗДП-870 Профі 3	Вал вихідний
4		ЗДП-870 Профі 4	Підшипник 6001-2Z
5		ЗДП-870 Профі 5	Стопорне кільце Ø12мм
6	842000	ЗДП-870 Профі 6	Шестерня
7	842001	ЗДП-870 Профі 7	Пружина
8	842002	ЗДП-870 Профі 8	Підшипник гольчатий НК08/08
9	842003	ЗДП-870 Профі 9	Клавіша перемикача режимів
10	842004	ЗДП-870 Профі 10	Планка перемикача режимів
11	842005	ЗДП-870 Профі 11	Проміцит
12		ЗДП-870 Профі 12	Підшипник 608-2RS
13	842006	ЗДП-870 Профі 13	Якір
14	842007	ЗДП-870 Профі 14	Статор
15	842008	ЗДП-870 Профі 15	Кришка щіткотримача
16	842009	ЗДП-870 Профі 16	Щіткотримач
17	845128	ЗДП-870 Профі 17	Щітки вугільні (6×9×14)
18		ЗДП-870 Профі 18	Підшипник 608-2Z
19	842011	ЗДП-870 Профі 19	Ліва частина корпусу
20		ЗДП-870 Профі 20	Катушка індуктивності
21	842012	ЗДП-870 Профі 21	Планка реверсу
22	842013	ЗДП-870 Профі 22	Кнопка вмикання
23	842014	ЗДП-870 Профі 23	Конденсатор (0,22 мкФ)
24		ЗДП-870 Профі 24	Манжет кабеля
25	842015	ЗДП-870 Профі 25	Мережевий кабель
		ЗДП-870 Профі 25*	Вилка кабеля
26		ЗДП-870 Профі 26	Гвинт ST4.2X16
27	842016	ЗДП-870 Профі 27	Права частина корпусу
28		ЗДП-870 Профі 28	Тримач рукоятки
29		ЗДП-870 Профі 29	Гвинт М8Х90
30		ЗДП-870 Профі 30	Рукоятка
31		ЗДП-870 Профі 31	Кришка рукоятки
32		ЗДП-870 Профі 32	Зажим
33		ЗДП-870 Профі 33	Обмежувач глибини свердління
	843795	ЗДП-870 Профі 15,16	Щіткотримач в зборі



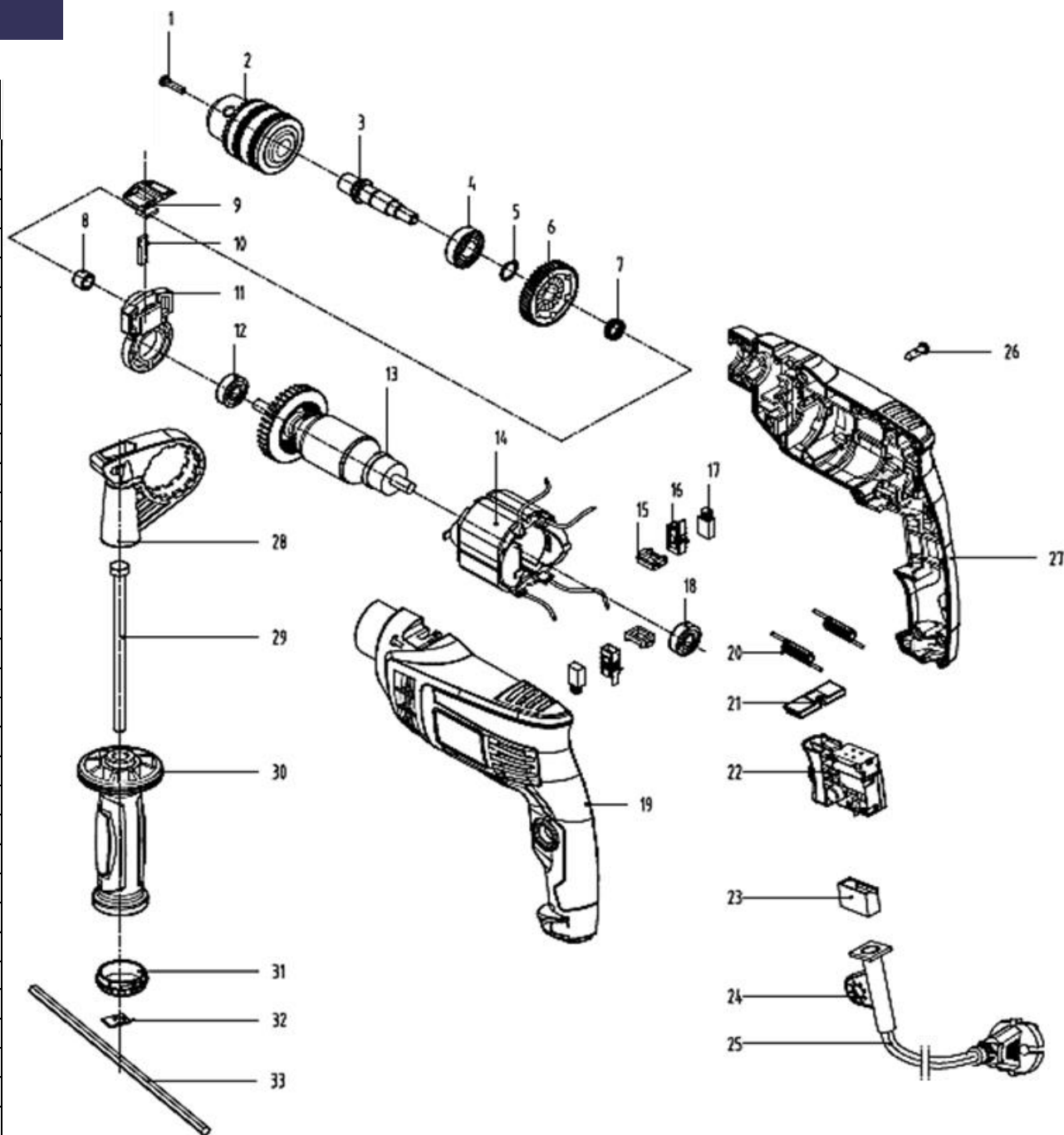
Дриль ЗДП-900 Профі

№ п/п	Код ІС	Маркування	Найменування
1	834900	ЗДП-900 Профі 1	Гвинт патрона
2	834901	ЗДП-900 Профі 2	Патрон
3	834128	ЗДП-900 Профі 3	Вал вихідний
4	834902	ЗДП-900 Профі 4	Шар металевий
5	834903	ЗДП-900 Профі 5	Шар металевий
6	838034	ЗДП-900 Профі 6	Підшипник 6001-2Z
7	834287	ЗДП-900 Профі 7	Кільце стопорне Ø 12мм
8	834129	ЗДП-900 Профі 8	Шестерня
9		ЗДП-900 Профі 9	Кільце
10	834288	ЗДП-900 Профі 10	Кільце стопорне
11	834289	ЗДП-900 Профі 11	Пружина
12	834904	ЗДП-900 Профі 12	Блок шайба
13	838025	ЗДП-900 Профі 13	Підшипник 608-2Z
14	834130	ЗДП-900 Профі 14	Промщит
15	834131	ЗДП-900 Профі 15	Планка перемикача режимів
16	834132	ЗДП-900 Профі 16	Клавіша перемикача режимів
17		ЗДП-900 Профі 17	Гвинт
18		ЗДП-900 Профі 18	Права частина корпусу
19		ЗДП-900 Профі 19	Заводська наклейка
20	842007	ЗДП-900 Профі 20	Статор
21	834905	ЗДП-900 Профі 21	Втулка гумова
22	838030	ЗДП-900 Профі 22	Підшипник 607-2Z
23	834134	ЗДП-900 Профі 23	Якір
24	838025	ЗДП-900 Профі 24	Підшипник 608-2Z
25	834906	ЗДП-900 Профі 25	Сальник
26	834907	ЗДП-900 Профі 26	Втулка
27	834135	ЗДП-900 Профі 27	Щіткотримач
28	834136	ЗДП-900 Профі 28	Щітки вугільні
29	834908	ЗДП-900 Профі 29	Кришка щіткотримача
30		ЗДП-900 Профі 30	Катушка індуктивності
31	834137	ЗДП-900 Профі 31	Планка реверса
32	834138	ЗДП-900 Профі 32	Кнопка вмикання
33	834139	ЗДП-900 Профі 33	Ключ патрона
34		ЗДП-900 Профі 34	Манжет кабеля
35		ЗДП-900 Профі 35	Мережевий кабель
36		ЗДП-900 Профі 36	Гвинт

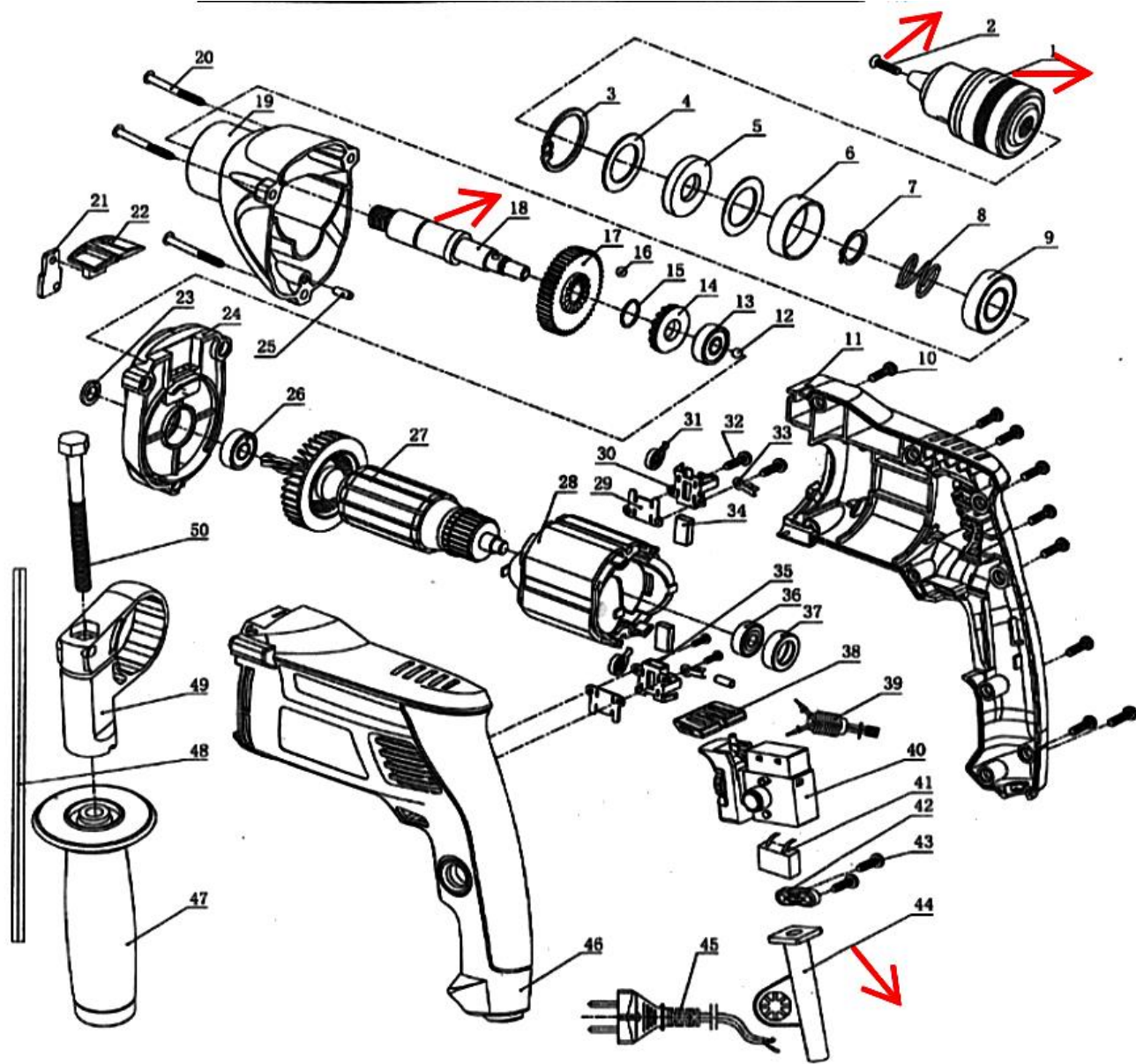


№ п/п	Код ІС	Маркування	Найменування
37		ЗДП-900 Профі 37	Фіксатор кабеля
38		ЗДП-900 Профі 38	Конденсатор
39		ЗДП-900 Профі 39	Ліва частина корпусу
40		ЗДП-900 Профі 40	Заводська наклейка
41		ЗДП-900 Профі 41	Обмежувач глибини свердління
42		ЗДП-900 Профі 42	Болт
43		ЗДП-900 Профі 43	Шайба
44		ЗДП-900 Профі 44	Тримач рукоятки
45		ЗДП-900 Профі 45	Рукоятка
46		ЗДП-900 Профі 46	Кришка рукоятки
47		ЗДП-900 Профі 47	Додаткова рукоятка

№ п/п	Код ІС	Маркування	Найменування
1		ЗДП-950 Профі_1	Гвинт М6Х25
2	841998	ЗДП-950 Профі_2	Патрон 13мм
3	841999	ЗДП-950 Профі_3	Вал вихідний
4		ЗДП-950 Профі_4	Підшипник 6001-2Z
5		ЗДП-950 Профі_5	Стопорне кільце Ø12мм
6	842000	ЗДП-950 Профі_6	Шестерня
7	842001	ЗДП-950 Профі_7	Пружина
8	842002	ЗДП-950 Профі_8	Підшипник гольчатий НК08/08
9	842003	ЗДП-950 Профі_9	Клавша перемикача режимів
10	842004	ЗДП-950 Профі_10	Планка перемикача режимів
11	842005	ЗДП-950 Профі_11	Проміцит
12		ЗДП-950 Профі_12	Підшипник 608-2RS
13	842006	ЗДП-950 Профі_13	Якір
14	842007	ЗДП-950 Профі_14	Статор
15	842008	ЗДП-950 Профі_15	Кришка щіткотримача
16	842009	ЗДП-950 Профі_16	Щіткотримач
17	842010	ЗДП-950 Профі_17	Щітки вугільні (6×9×14)
18		ЗДП-950 Профі_18	Підшипник 608-2Z
19	842011	ЗДП-950 Профі_19	Ліва частина корпусу
20		ЗДП-950 Профі_20	Катушка індуктивності
21	842012	ЗДП-950 Профі_21	Планка реверсу
22	842013	ЗДП-950 Профі_22	Кнопка вмикання
23	842014	ЗДП-950 Профі_23	Конденсатор (0,22 мкФ)
24		ЗДП-950 Профі_24	Манжет кабеля
25	842015	ЗДП-950 Профі_25	Мережевий кабель
		ЗДП-950 Профі_25*	Вилка кабеля
26		ЗДП-950 Профі_26	Гвинт ST4.2X16
27	842016	ЗДП-950 Профі_27	Права частина корпусу
28		ЗДП-950 Профі_28	Тримач рукоятки
29		ЗДП-950 Профі_29	Гвинт М8Х90
30		ЗДП-950 Профі_30	Рукоятка
31		ЗДП-950 Профі_31	Кришка рукоятки
32		ЗДП-950 Профі_32	Зажим жим</td
33		ЗДП-950 Профі_33	Обмежувач глибини свердління
	843795	ЗДП-950 Профі_15,16	Щіткотримач в зборі



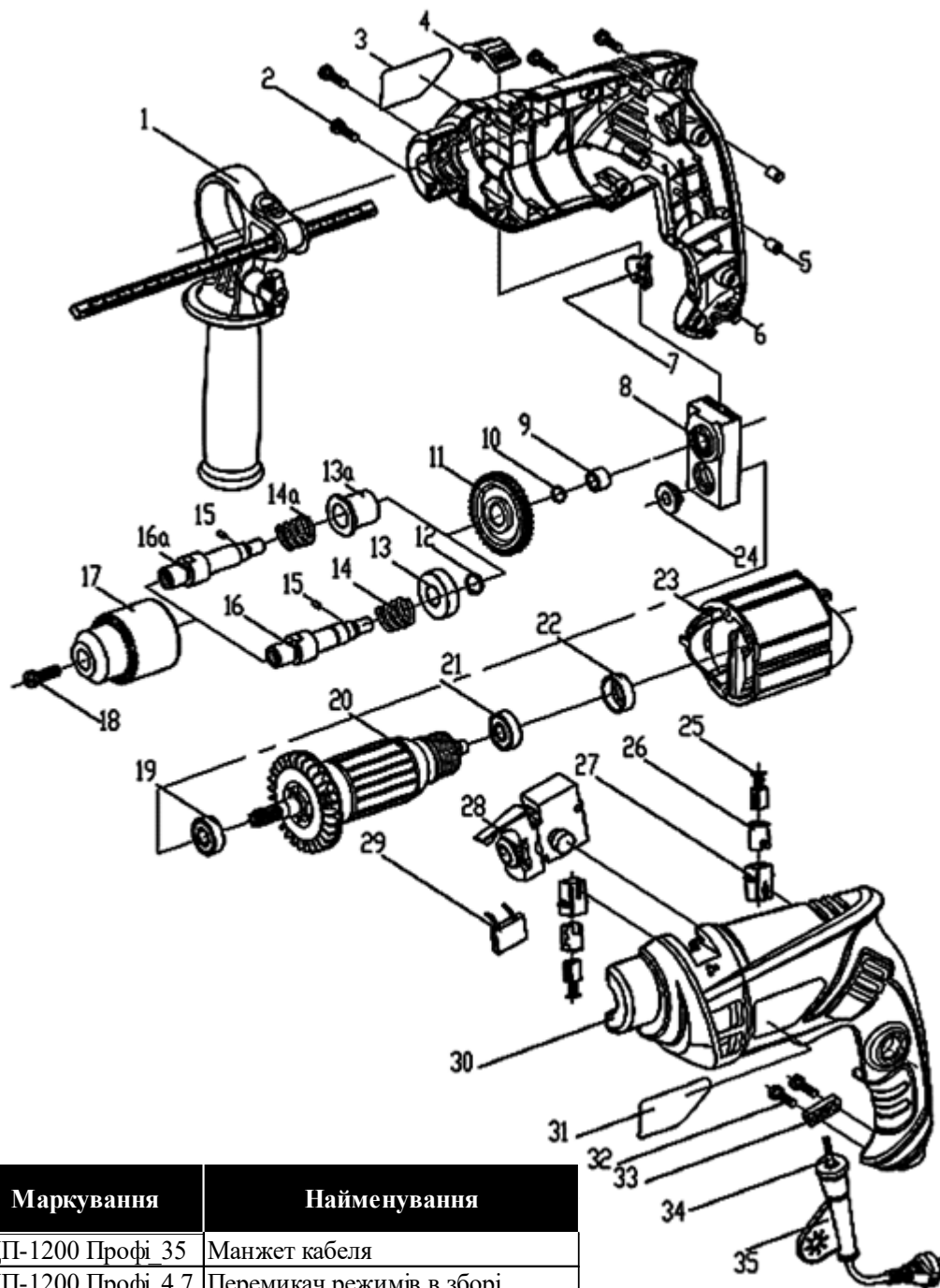
№ п/п	Код ІС	Маркування	Найменування
1	839796	ЗДП-1000 Профі 1	Патрон
2	834909	ЗДП-1000 Профі 2	Гвинт патрона
3	834290	ЗДП-1000 Профі 3	Кільце стопорне
4		ЗДП-1000 Профі 4	Шайба
5		ЗДП-1000 Профі 5	Сальник
6		ЗДП-1000 Профі 6	Шайба
7	834291	ЗДП-1000 Профі 7	Кільце стопорне
8	834292	ЗДП-1000 Профі 8	Пружина
9	834910	ЗДП-1000 Профі 9	Підшипник
10		ЗДП-1000 Профі 10	Гвинт
11	834911	ЗДП-1000 Профі 11	Права частина корпусу
12	834912	ЗДП-1000 Профі 12	Шар металевий
13	834913	ЗДП-1000 Профі 13	Підшипник
14	834140	ЗДП-1000 Профі 14	Блок-шайба
15	834293	ЗДП-1000 Профі 15	Кільце стопорне
16	834498	ЗДП-1000 Профі 16	Шар металевий
17	834141	ЗДП-1000 Профі 17	Шестерня
18	834499	ЗДП-1000 Профі 18	Вал вихідний
19	834500	ЗДП-1000 Профі 19	Корпус редуктора
20		ЗДП-1000 Профі 20	Гвинт
21	834142	ЗДП-1000 Профі 21	Планка перемикача режимів
22	834143	ЗДП-1000 Профі 22	Клавіша перемикача режимів
23	834914	ЗДП-1000 Профі 23	Кільце ущільнювальне
24	834915	ЗДП-1000 Профі 24	Промістит
25		ЗДП-1000 Профі 25	Штифт
26	834916	ЗДП-1000 Профі 26	Підшипник
27	834144	ЗДП-1000 Профі 27	Якір
28	834145	ЗДП-1000 Профі 28	Статор
29	834917	ЗДП-1000 Профі 29	Кришка щіткотримача
30	834294	ЗДП-1000 Профі 30	Щіткотримач правий
31	845337	ЗДП-1000 Профі 31	Пружина щіткотримача
32		ЗДП-1000 Профі 32	Гвинт
33		ЗДП-1000 Профі 33	Клема
34	834146	ЗДП-1000 Профі 34	Щітки вугільні



№ п/п	Код ІС	Маркування	Найменування
35	834296	ЗДП-1000 Профі 35	Щіткотримач лівий
36	834918	ЗДП-1000 Профі 36	Підшипник
37	834919	ЗДП-1000 Профі 37	Втулка гумова
38	834147	ЗДП-1000 Профі 38	Планка реверса
39		ЗДП-1000 Профі 39	Катушка індуктивності
40	842013	ЗДП-1000 Профі 40	Кнопка вмикання
41		ЗДП-1000 Профі 41	Конденсатор
42		ЗДП-1000 Профі 42	Фіксатор кабеля
43		ЗДП-1000 Профі 43	Гвинт
44		ЗДП-1000 Профі 44	Манжет кабеля
45		ЗДП-1000 Профі 45	Мережевий кабель
46	834920	ЗДП-1000 Профі 46	Ліва частина корпусу
47		ЗДП-1000 Профі 47	Рукоятка
48		ЗДП-1000 Профі 48	Обмежувач глибини свердління
49		ЗДП-1000 Профі 49	Тримач рукоятки
50		ЗДП-1000 Профі 50	Болт
	834598	ЗДП-1000 Профі 30,3	Щіткотримач (лівий+правий)

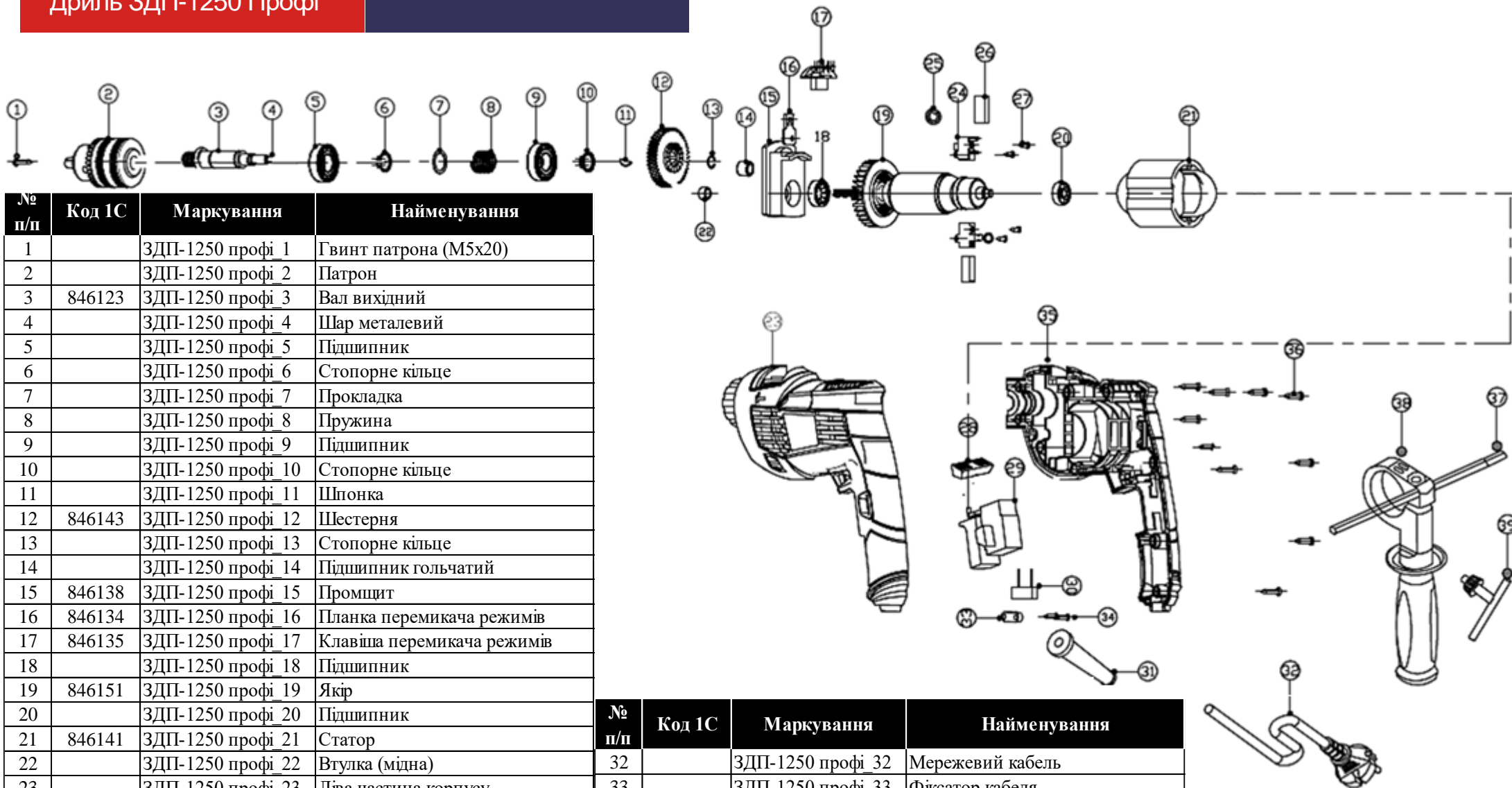
Дриль ЗДП-1200 Профі

№ п/п	Код ІС	Маркування	Найменування
1		ЗДП-1200 Профі_1	Додаткова рукоятка
2		ЗДП-1200 Профі_2	Гвинт ST4.2X16
3		ЗДП-1200 Профі_3	Заводська наклейка
4		ЗДП-1200 Профі_4	Клавіша перемикача режимів
5		ЗДП-1200 Профі_5	Гумова заглушка
6	834921	ЗДП-1200 Профі_6	Права частина корпусу
7		ЗДП-1200 Профі_7	Планка перемикача режимів
8	832378	ЗДП-1200 Профі_8	Проміщит
9	832379	ЗДП-1200 Профі_9	Втулка
10	833434	ЗДП-1200 Профі_10	Стопорне кільце 10
11	832380	ЗДП-1200 Профі_11	Шестерня
12	833435	ЗДП-1200 Профі_12	Стопорне кільце 12
13	838034	ЗДП-1200 Профі_13	Підшипник 6001-2Z
13a		ЗДП-1200 Профі_13a	Втулка
14		ЗДП-1200 Профі_14	Пружина
14a	832381	ЗДП-1200 Профі_14a	Пружина
15	833437	ЗДП-1200 Профі_15	Шпонка 3X6
16	842403	ЗДП-1200 Профі_16	Вал вихідний
16a	832382	ЗДП-1200 Профі_16a	Вал вихідний
17		ЗДП-1200 Профі_17	Зажимний патрон 13мм
18		ЗДП-1200 Профі_18	Гвинт патрона М5 лівий Х22
19	838025	ЗДП-1200 Профі_19	Підшипник 608-2RS
20	832383	ЗДП-1200 Профі_20	Якір
21	834643	ЗДП-1200 Профі_21	Підшипник 606-2Z
22	832384	ЗДП-1200 Профі_22	Втулка гумова (амортизатор)
23	832385	ЗДП-1200 Профі_23	Статор
24		ЗДП-1200 Профі_24	Манжет
25	832386	ЗДП-1200 Профі_25	Щітки вугільні
26	832387	ЗДП-1200 Профі_26	Контакт щікотримача
27	832497	ЗДП-1200 Профі_27	Щікотримач
28	832365	ЗДП-1200 Профі_28	Кнопка вмикання
29		ЗДП-1200 Профі_29	Конденсатор (0.22uF)
30	834922	ЗДП-1200 Профі_30	Ліва частина корпусу
31		ЗДП-1200 Профі_31	Заводська наклейка
32		ЗДП-1200 Профі_32	Гвинт ST4.2X13
33		ЗДП-1200 Профі_33	Фіксатор кабеля
34		ЗДП-1200 Профі_34	Мережевий кабель



№ п/п	Код ІС	Маркування	Найменування
35		ЗДП-1200 Профі_35	Манжет кабеля
	833433	ЗДП-1200 Профі_4,7	Перемикач режимів в зборі

Дриль ЗДП-1250 Профі

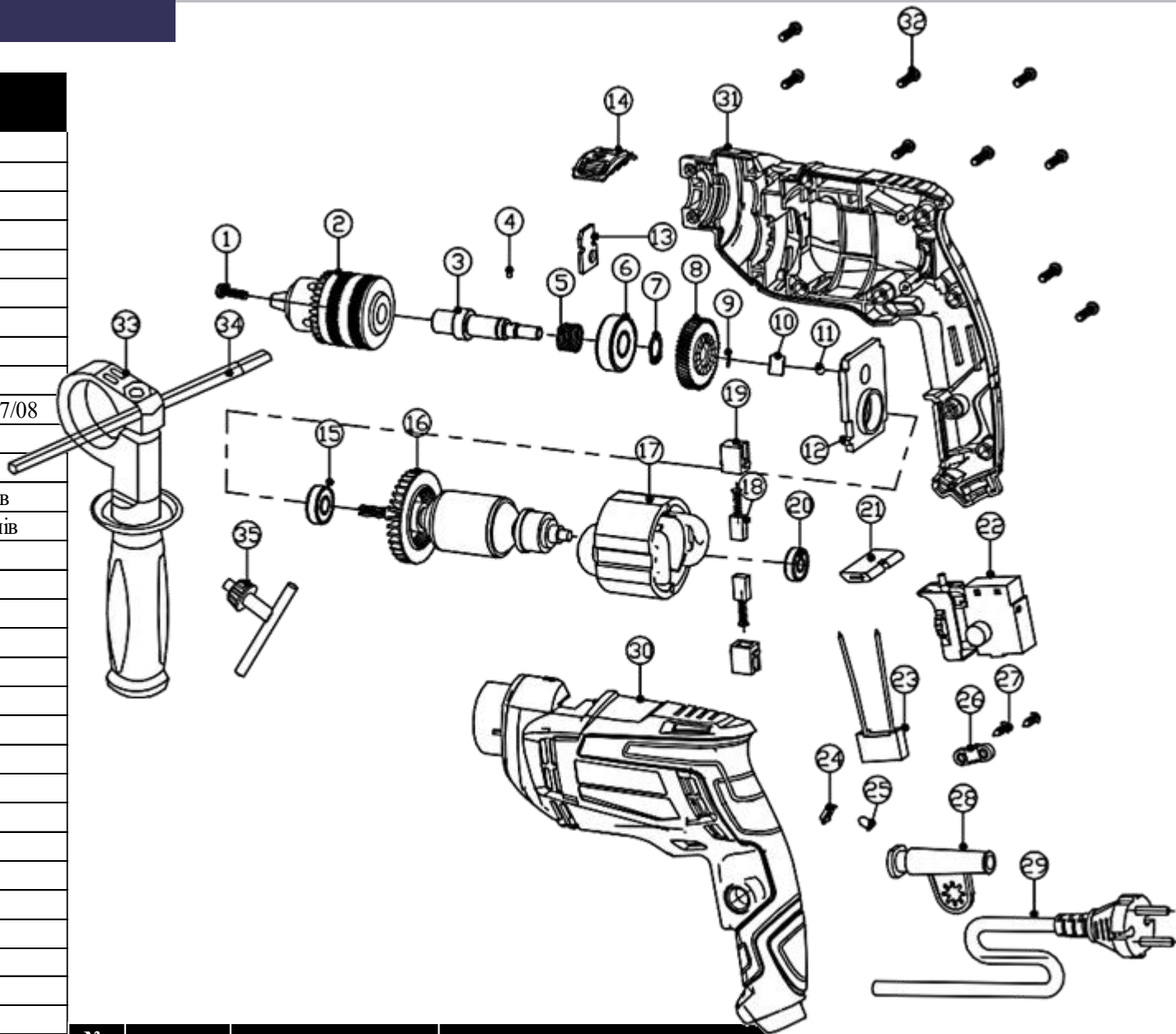


№ п/п	Код ІС	Маркування	Найменування
1		ЗДП-1250 профі_1	Гвинт патрона (M5x20)
2		ЗДП-1250 профі_2	Патрон
3	846123	ЗДП-1250 профі_3	Вал вихідний
4		ЗДП-1250 профі_4	Шар металевий
5		ЗДП-1250 профі_5	Підшипник
6		ЗДП-1250 профі_6	Стопорне кільце
7		ЗДП-1250 профі_7	Прокладка
8		ЗДП-1250 профі_8	Пружина
9		ЗДП-1250 профі_9	Підшипник
10		ЗДП-1250 профі_10	Стопорне кільце
11		ЗДП-1250 профі_11	Шпонка
12	846143	ЗДП-1250 профі_12	Шестерня
13		ЗДП-1250 профі_13	Стопорне кільце
14		ЗДП-1250 профі_14	Підшипник гольчатий
15	846138	ЗДП-1250 профі_15	Промщит
16	846134	ЗДП-1250 профі_16	Планка перемикача режимів
17	846135	ЗДП-1250 профі_17	Клавіша перемикача режимів
18		ЗДП-1250 профі_18	Підшипник
19	846151	ЗДП-1250 профі_19	Якір
20		ЗДП-1250 профі_20	Підшипник
21	846141	ЗДП-1250 профі_21	Статор
22		ЗДП-1250 профі_22	Втулка (мідна)
23		ЗДП-1250 профі_23	Ліва частина корпусу
24	846148	ЗДП-1250 профі_24	Щіткотримач
25	846149	ЗДП-1250 профі_25	Пружина щіткотримача
26	846145	ЗДП-1250 профі_26	Щітки вугільні
27		ЗДП-1250 профі_27	Гвинт
28	846126	ЗДП-1250 профі_28	Планка реверсу
29	846127	ЗДП-1250 профі_29	Кнопка вмикання
30		ЗДП-1250 профі_30	Конденсатор
31		ЗДП-1250 профі_31	Манжет кабеля

№ п/п	Код ІС	Маркування	Найменування
32		ЗДП-1250 профі_32	Мережевий кабель
33		ЗДП-1250 профі_33	Фіксатор кабеля
34		ЗДП-1250 профі_34	Гвинт
35		ЗДП-1250 профі_35	Права частина корпусу
36		ЗДП-1250 профі_36	Гвинт
37		ЗДП-1250 профі_37	Обмежувач глибини свердління
38		ЗДП-1250 профі_38	Додаткова рукоятка
39		ЗДП-1250 профі_39	Ключ патрона
	846139	ЗДП-1250 профі_14,1	Промщит в зборі
	846130	ЗДП-1250 профі_23,3	Корпус в зборі

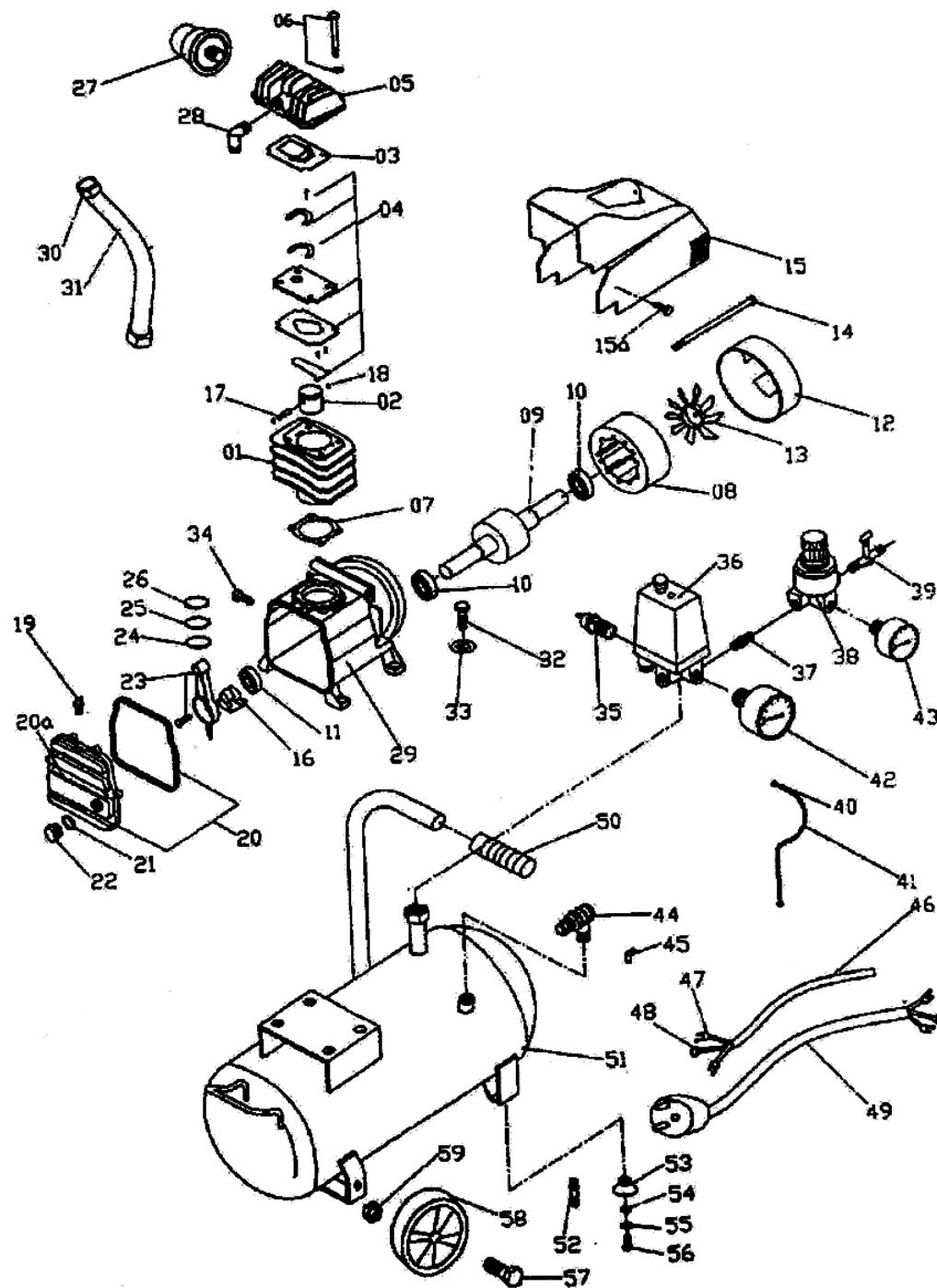
Дриль ЗДП-9013 Профі

№ п/п	Код ІС	Маркування	Найменування
1		ЗДП-9013 профі_1	Гвинт М5Х20
2		ЗДП-9013 профі_2	Патрон
3	847868	ЗДП-9013 профі_3	Вал вихідний
4		ЗДП-9013 профі_4	Шар металевий (Ø3мм)
5		ЗДП-9013 профі_5	Пружина
6	838032	ЗДП-9013 профі_6	Підшипник 6201
7		ЗДП-9013 профі_7	Кільце стопорне Ø 12 мм
8	847869	ЗДП-9013 профі_8	Шестерня
9		ЗДП-9013 профі_9	Кільце стопорне Ø 12 мм
10	847867	ЗДП-9013 профі_10	Підшипник гольчатий НК07/08
11		ЗДП-9013 профі_11	Шар металевий (Ø5мм)
12	847870	ЗДП-9013 профі_12	Проміцит
13	847871	ЗДП-9013 профі_13	Планка перемикача режимів
14	847872	ЗДП-9013 профі_14	Клавіша перемикача режимів
15	838025	ЗДП-9013 профі_15	Підшипник 608
16	847873	ЗДП-9013 профі_16	Якір
17	847874	ЗДП-9013 профі_17	Статор
18	847875	ЗДП-9013 профі_18	Щітки вугільні (5x8x12)
19	847876	ЗДП-9013 профі_19	Щіткотримач
20	838026	ЗДП-9013 профі_20	Підшипник 626
21	847877	ЗДП-9013 профі_21	Планка реверсу
22	847878	ЗДП-9013 профі_22	Кнопка вмикання
23		ЗДП-9013 профі_23	Конденсатор (0.22µF)
24		ЗДП-9013 профі_24	Захисний обажур
25		ЗДП-9013 профі_25	Дюд
26		ЗДП-9013 профі_26	Фіксатор кабеля
27		ЗДП-9013 профі_27	Гвинт ST4x12
28		ЗДП-9013 профі_28	Манжет кабеля
29		ЗДП-9013 профі_29	Мережевий кабель
30	847879	ЗДП-9013 профі_30	Ліва частина корпусу
31	847880	ЗДП-9013 профі_31	Права частина корпусу
32		ЗДП-9013 профі_32	Гвинт Screw ST4,2x12
33		ЗДП-9013 профі_33	Додаткова рукоятка в зборі
34		ЗДП-9013 профі_34	Обмежувач глибини свердління
35		ЗДП-9013 профі_35	Ключ патрона



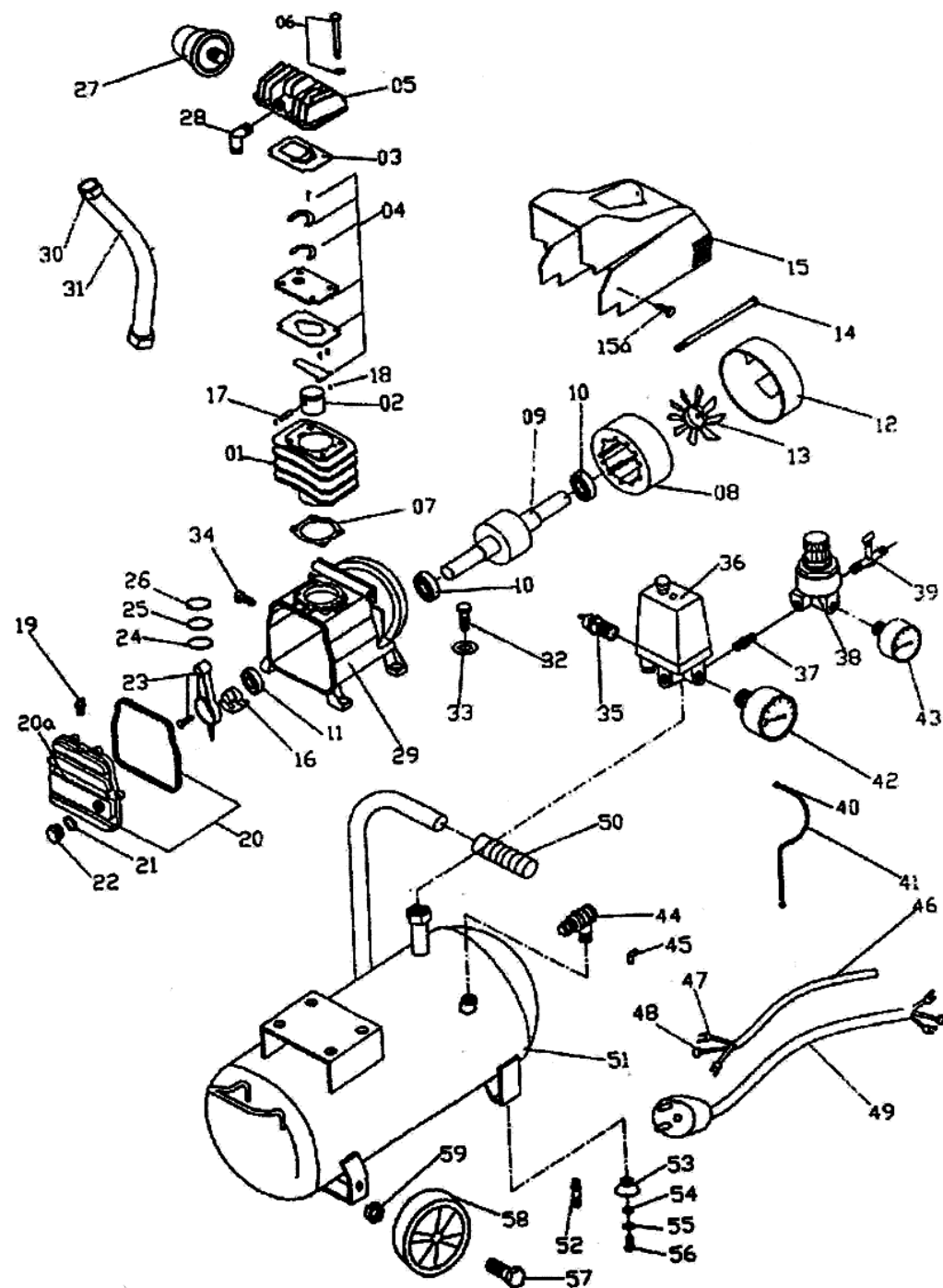
№ п/п	Код ІС	Маркування	Найменування
	847881	ЗДП-9013 профі_30,3	Корпус в зборі
	847882	ЗДП-9013 профі_13,1	Перемикач режимів в зборі

№ п/п	Код ІС	Маркування	Найменування
1	829202	ЗК-1700_1	Корпус циліндра
2	829203	ЗК-1700_2	Поршень
3	829204	ЗК-1700_3	Прокладка головки циліндра
4	829215	ЗК-1700_4	Клапан в зборі
5	829205	ЗК-1700_5	Головка циліндра
6		ЗК-1700_6	Гвинт
7	834239	ЗК-1700_7	Прокладка циліндра
8	829207	ЗК-1700_8	Статор
9	829209	ЗК-1700_9	Якір
10	838033	ЗК-1700_10	Підшипник 6204 / 6202
11	829211	ЗК-1700_11	Сальник
12		ЗК-1700_12	Задня кришка
13	829212	ЗК-1700_13	Крильчатка
14		ЗК-1700_14	Гвинт
15	834087	ЗК-1700_15	Захисний кожух
16		ЗК-1700_15a	Гвинт
17	829214	ЗК-1700_16	Колінчатий вал
18	829272	ЗК-1700_17	Палець поршня
19		ЗК-1700_18	Кільцевий замок поршневого пальця
20	831615	ЗК-1700_19	Сапун
21		ЗК-1700_20	Кришка картера з прокладкою
22	829216	ЗК-1700_20a	Кришка картера
23	827002	ЗК-1700_21	Прокладка рівня масла
24	829217	ЗК-1700_22	Рівень масла
25	829528	ЗК-1700_23	Шатун (22X12)
26	829887	ЗК-1700_24	Кільце поршня (маслоз'ємне)
27		ЗК-1700_25	Кільце поршня
28		ЗК-1700_26	Кільце поршня
29	829219	ЗК-1700_27	Фільтр повітряний
30	829568	ЗК-1700_28	Випускне коліно
31	829629	ЗК-1700_29	Картер
32	831027	ЗК-1700_30	Гайка трубки
33		ЗК-1700_31	Алюмінієва трубка



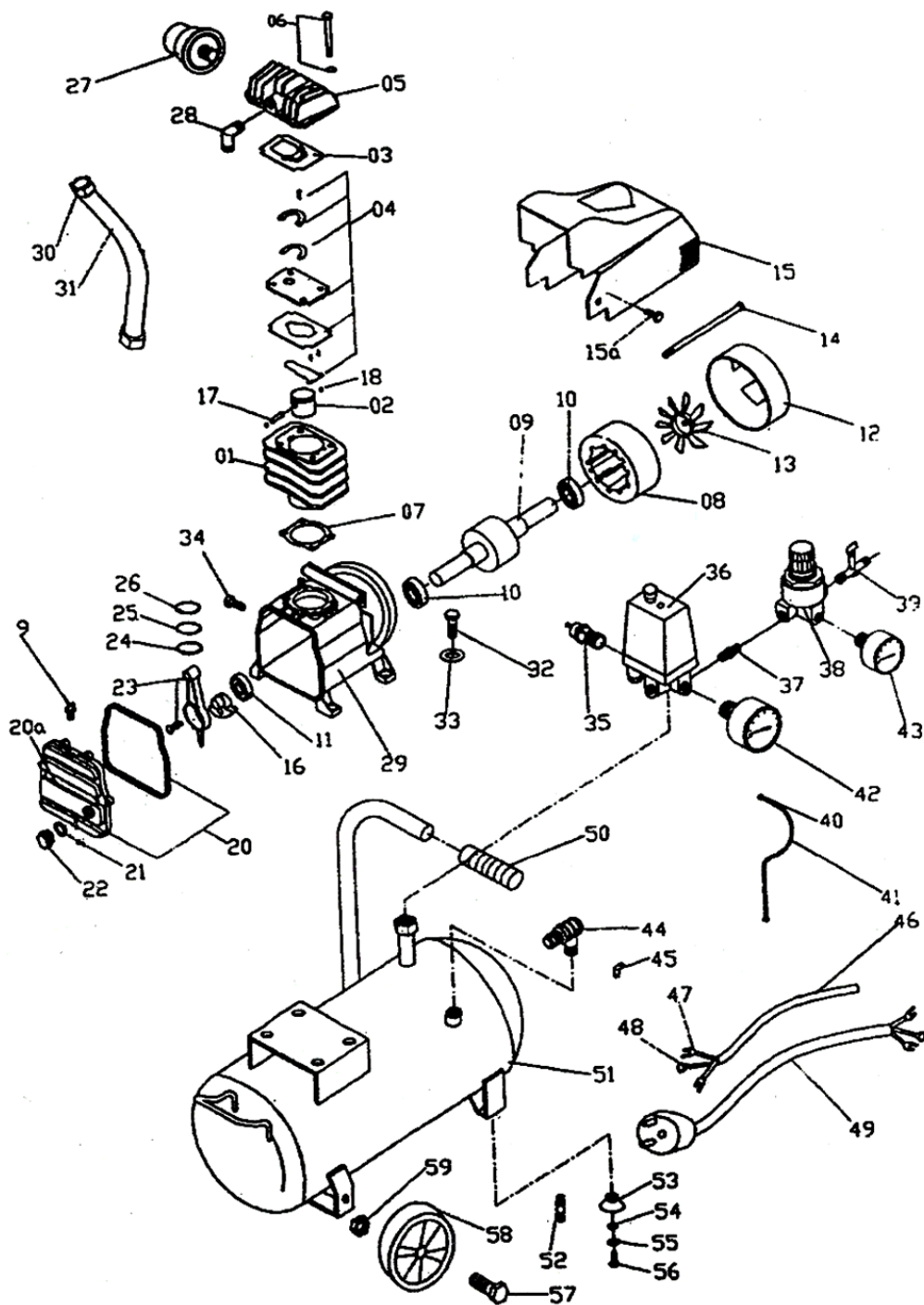
№ п/п	Код ІС	Маркування	Найменування
34		ЗК-1700_32	Болт
35		ЗК-1700_33	Шайба
36		ЗК-1700_34	Гвинт
37	834093	ЗК-1700_35	Запобіжний клапан
38	829220	ЗК-1700_36	Автоматика
39		ЗК-1700_37	Згон
40	834096	ЗК-1700_38	Регулятор
41	829275	ЗК-1700_39	Повітрявипускний кран
42	831028	ЗК-1700_40	Гайка трубки
43		ЗК-1700_41	Алюмінієва трубка
44	834099	ЗК-1700_42	Манометр
45	834099	ЗК-1700_43	Манометр
46	829223	ЗК-1700_44	Зворотний клапан
47		ЗК-1700_45	Розвантажувальне коліно
48		ЗК-1700_46	Провод
49		ЗК-1700_47	Кабельна муфта(У)
50		ЗК-1700_48	Кабельна муфта(О)
51	831026	ЗК-1700_49	Мережевий кабель
52		ЗК-1700_50	Накладка на ручку
53		ЗК-1700_51	Ресивер (24л) з ручкою
54	829224	ЗК-1700_52	Спускний кран
55		ЗК-1700_53	Гумовий амортизатор
56		ЗК-1700_54	Шайба
57		ЗК-1700_55	Гровер
58		ЗК-1700_56	Болт
59	831025	ЗК-1700_57	Вісь колеса
60	829225	ЗК-1700_58	Колесо
61	829276	ЗК-1700_59	Гайка
	831614	ЗК-1700_	Термодатчик
	825084	ЗК-1700_	Адаптер

№ п/п	Код ІС	Маркування	Найменування
1	829202	ЗК-1700/1_1	Корпус циліндра
2	829203	ЗК-1700/1_2	Поршень
3	829204	ЗК-1700/1_3	Прокладка головки циліндра
4	829215	ЗК-1700/1_4	Клапан в зборі
5	829205	ЗК-1700/1_5	Головка циліндра
6		ЗК-1700/1_6	Гвинт
7	834239	ЗК-1700/1_7	Прокладка циліндра
8	829207	ЗК-1700/1_8	Статор
9	829209	ЗК-1700/1_9	Якір
10	838033	ЗК-1700/1_10	Підшипник 6204 / 6202
11	829211	ЗК-1700/1_11	Сальник
12		ЗК-1700/1_12	Задня кришка
13	829212	ЗК-1700/1_13	Крильчатка
14		ЗК-1700/1_14	Гвинт
15	834087	ЗК-1700/1_15	Захисний кожух
16		ЗК-1700/1_15a	Гвинт
17	829214	ЗК-1700/1_16	Колінчатий вал
18	829272	ЗК-1700/1_17	Палець поршня
19		ЗК-1700/1_18	Кільцевий замок поршньового пальця
20	831615	ЗК-1700/1_19	Сапун
21		ЗК-1700/1_20	Кришка картера з прокладкою
22	829216	ЗК-1700/1_20a	Кришка картера
23	827002	ЗК-1700/1_21	Прокладка рівня масла
24	829217	ЗК-1700/1_22	Рівень масла
25	829528	ЗК-1700/1_23	Шатун (22X12)
26	829887	ЗК-1700/1_24	Кільце поршня (маслоз'ємне)
27		ЗК-1700/1_25	Кільце поршня
28		ЗК-1700/1_26	Кільце поршня
29	829219	ЗК-1700/1_27	Фільтр повітряний
30	829568	ЗК-1700/1_28	Випускне коліно
31	829629	ЗК-1700/1_29	Картер
32	831027	ЗК-1700/1_30	Гайка трубки
33		ЗК-1700/1_31	Алюмінієва трубка



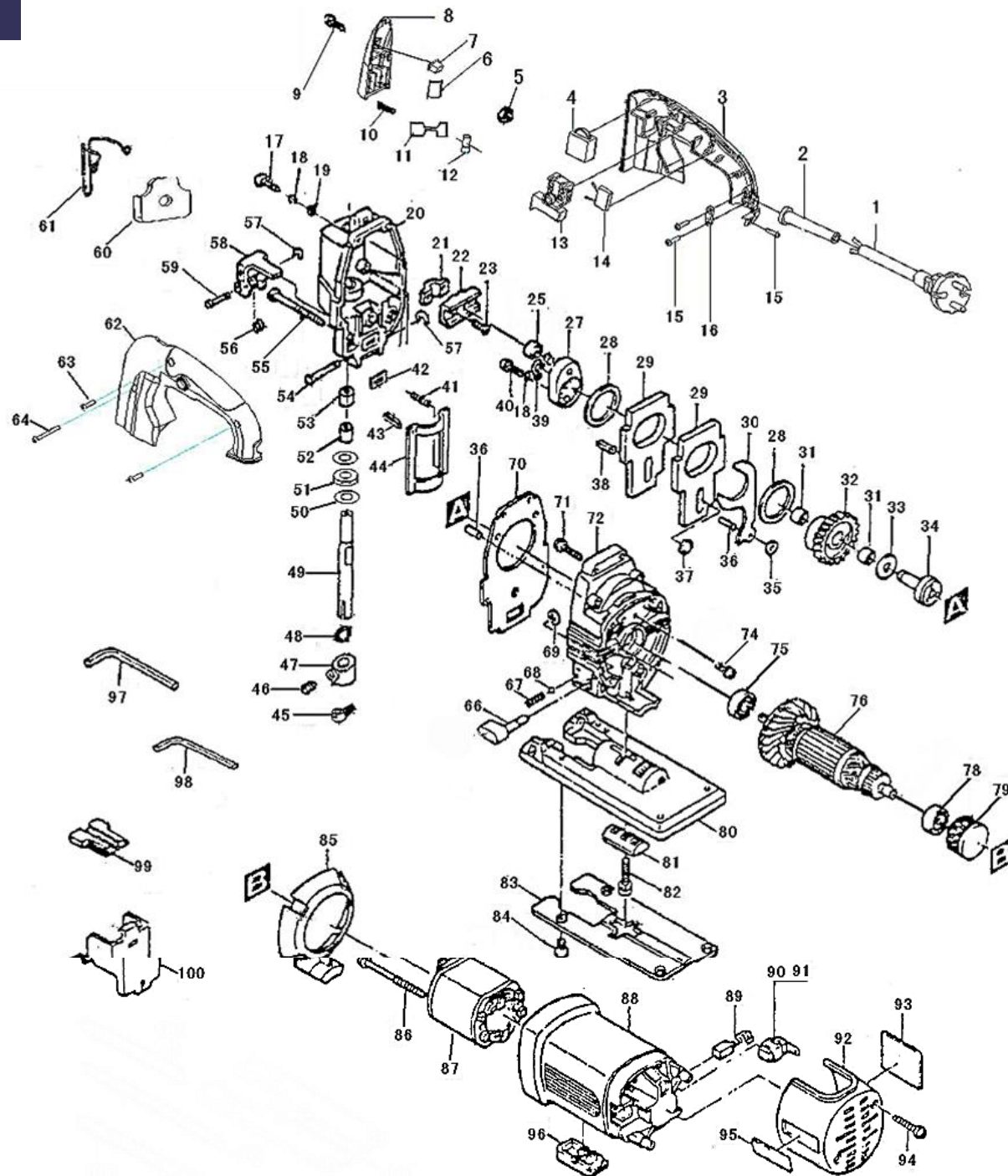
№ п/п	Код ІС	Маркування	Найменування
34		ЗК-1700/1_32	Болт
35		ЗК-1700/1_33	Шайба
36		ЗК-1700/1_34	Гвинт
37	834093	ЗК-1700/1_35	Запобіжний клапан
38	829220	ЗК-1700/1_36	Автоматика
39		ЗК-1700/1_37	Згон
40	834096	ЗК-1700/1_38	Регулятор
41	829275	ЗК-1700/1_39	Повітрявипускний кран
42	831028	ЗК-1700/1_40	Гайка трубки
43		ЗК-1700/1_41	Алюмінієва трубка
44	834099	ЗК-1700/1_42	Манометр
45	834099	ЗК-1700/1_43	Манометр
46	829223	ЗК-1700/1_44	Зворотний клапан
47		ЗК-1700/1_45	Розвантажувальне коліно
48		ЗК-1700/1_46	Провод
49		ЗК-1700/1_47	Кабельна муфта(У)
50		ЗК-1700/1_48	Кабельна муфта(О)
51	831026	ЗК-1700/1_49	Мережевий кабель
52		ЗК-1700/1_50	Накладка на ручку
53		ЗК-1700/1_51	Ресивер (50л) з ручкою
54	829224	ЗК-1700/1_52	Спускний кран
55		ЗК-1700/1_53	Гумовий амортизатор
56		ЗК-1700/1_54	Шайба
57		ЗК-1700/1_55	Гровер
58		ЗК-1700/1_56	Болт
59	831025	ЗК-1700/1_57	Вісь колеса
60	829225	ЗК-1700/1_58	Колесо
61	829276	ЗК-1700/1_59	Гайка
	831614	ЗК-1700_	Термодатчик
	825084	ЗК-1700_	Адаптер

№ п/п	Код ІС	Маркування	Найменування
1	834082	ЗКВ-24/1500_1	Корпус циліндра
2	834236	ЗКВ-24/1500_2	Поршень
3	834084	ЗКВ-24/1500_3	Прокладка головки циліндра
4		ЗКВ-24/1500_4	Клапан в зборі
5	834240	ЗКВ-24/1500_5	Головка циліндра
6		ЗКВ-24/1500_6	Гвинт
7	834239	ЗКВ-24/1500_7	Прокладка циліндра
8	834086	ЗКВ-24/1500_8	Статор
9		ЗКВ-24/1500_9	Якір
10		ЗКВ-24/1500_10	Підшипник 6204 / 6202
11	839674	ЗКВ-24/1500_11	Сальник
12	840056	ЗКВ-24/1500_12	Задня кришка
13	839676	ЗКВ-24/1500_13	Крильчатка
14		ЗКВ-24/1500_14	Гвинт
15	834087	ЗКВ-24/1500_15	Захисний кожух
16	839677	ЗКВ-24/1500_15a	Гвинт
17	839678	ЗКВ-24/1500_16	Колінчатий вал
18	839679	ЗКВ-24/1500_17	Палець поршня
19	840057	ЗКВ-24/1500_18	Кільцевий замок поршньового пальця
20		ЗКВ-24/1500_19	Сапун
21	834088	ЗКВ-24/1500_20	Кришка картера з прокладкою
22	839680	ЗКВ-24/1500_20a	Кришка картера
23	839681	ЗКВ-24/1500_21	Прокладка рівня масла
24	839682	ЗКВ-24/1500_22	Рівень масла
25	839683	ЗКВ-24/1500_23	Шатун (20X12)
26	834089	ЗКВ-24/1500_24	Кільце поршня (маслоз'ємне)
27		ЗКВ-24/1500_25	Кільце поршня
28		ЗКВ-24/1500_26	Кільце поршня
29	834090	ЗКВ-24/1500_27	Фільтр повітряний
30		ЗКВ-24/1500_28	Випускне коліно
31	834091	ЗКВ-24/1500_29	Картер
32	834092	ЗКВ-24/1500_30	Гайка трубки
33		ЗКВ-24/1500_31	Алюмінієва трубка



№ п/п	Код ІС	Маркування	Найменування
34		ЗКВ-24/1500_32	Болт
35	839684	ЗКВ-24/1500_33	Шайба
36	839685	ЗКВ-24/1500_34	Гвинт
37	834093	ЗКВ-24/1500_35	Запобіжний клапан
38	834094	ЗКВ-24/1500_36	Автоматика
39	834095	ЗКВ-24/1500_37	Згон
40	834096	ЗКВ-24/1500_38	Регулятор
41	834097	ЗКВ-24/1500_39	Повітрявипускний кран
42	834098	ЗКВ-24/1500_40	Гайка трубки
43		ЗКВ-24/1500_41	Алюмінієва трубка
44	834099	ЗКВ-24/1500_42	Манометр
45	834099	ЗКВ-24/1500_43	Манометр
46	834101	ЗКВ-24/1500_44	Зворотний клапан
47		ЗКВ-24/1500_45	Розвантажувальне коліно
48		ЗКВ-24/1500_46	Провод
49		ЗКВ-24/1500_47	Кабельна муфта(У)
50		ЗКВ-24/1500_48	Кабельна муфта(О)
51		ЗКВ-24/1500_49	Мережевий кабель
52		ЗКВ-24/1500_50	Накладка на ручку
53		ЗКВ-24/1500_51	Ресивер (24л) з ручкою
54		ЗКВ-24/1500_52	Спускний кран
55		ЗКВ-24/1500_53	Гумовий амортизатор
56		ЗКВ-24/1500_54	Шайба
57		ЗКВ-24/1500_55	Гровер
58		ЗКВ-24/1500_56	Болт
59		ЗКВ-24/1500_57	Вісь колеса
60		ЗКВ-24/1500_58	Колесо
61		ЗКВ-24/1500_59	Гайка

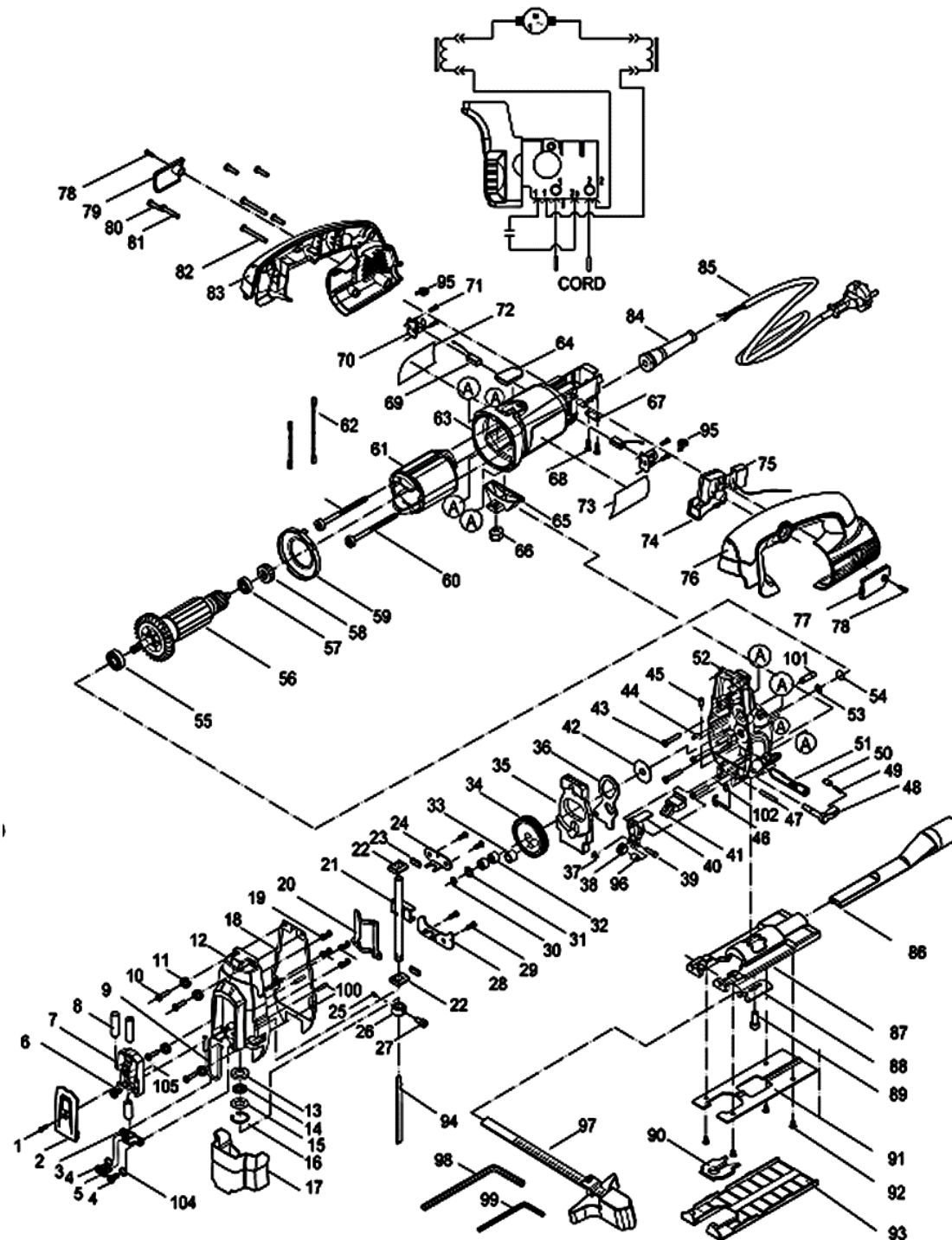
№ п/п	Код ІС	Маркування	Найменування
1		ЗПЛ-850 Профі 1	Мережевий кабель
2		ЗПЛ-850 Профі 2	Манжет кабеля
3		ЗПЛ-850 Профі 3	Права частина рукоятки
4	834347	ЗПЛ-850 Профі 4	Регулятор обертів
5		ЗПЛ-850 Профі 5	Гайка М4
6		ЗПЛ-850 Профі 6	Контакт
7	834348	ЗПЛ-850 Профі 7	Кнопка вмикання лазера
8		ЗПЛ-850 Профі 8	Кришка корпуса
9		ЗПЛ-850 Профі 9	Гвинт М4*12
10		ЗПЛ-850 Профі 10	Пружина
11		ЗПЛ-850 Профі 11	Контакт
12		ЗПЛ-850 Профі 12	Пагрон лазера
13	834103	ЗПЛ-850 Профі 13	Кнопка вмикання
14		ЗПЛ-850 Профі 14	Конденсатор
15		ЗПЛ-850 Профі 15	Гвинт ST4.2X16
16		ЗПЛ-850 Профі 16	Фіксатор кабеля
17		ЗПЛ-850 Профі 17	Гвинт М4*16
18		ЗПЛ-850 Профі 18	Кільце стопорне 4мм
19		ЗПЛ-850 Профі 19	Шайба 4мм
20		ЗПЛ-850 Профі 20	Корпус редуктора
21		ЗПЛ-850 Профі 21	Скоба
22	840487	ЗПЛ-850 Профі 22	Кронштейн
23		ЗПЛ-850 Профі 23	Болт М4*10
24	840119	ЗПЛ-850 Профі 25	Підшипник гольчатий (втулка) ø6Xø12X7
25	840165	ЗПЛ-850 Профі 27	Вал кривошипа
26	840488	ЗПЛ-850 Профі 28	Спецшайба
27		ЗПЛ-850 Профі 29	Балансир
28	834042	ЗПЛ-850 Профі 30	Планка маятника
29	847646	ЗПЛ-850 Профі 31	Підшипник гольчатий НК0910
30	834044	ЗПЛ-850 Профі 32	Шестерня
31		ЗПЛ-850 Профі 33	Спецшайба
32	840121	ЗПЛ-850 Профі 34	Вісь шестерні
33		ЗПЛ-850 Профі 35	Шайба 5мм
34		ЗПЛ-850 Профі 36	Вісь металева ø5X25
35		ЗПЛ-850 Профі 37	Шайба 6мм



№ п/п	Код ІС	Маркування	Найменування
36		ЗПЛ-850 Профі_38	Вісь металева ø6X26
37		ЗПЛ-850 Профі_39	Кільце
38		ЗПЛ-850 Профі_40	Болт М4*16
39		ЗПЛ-850 Профі_41	Шпилька
40		ЗПЛ-850 Профі_42	Гумова пластина
41		ЗПЛ-850 Профі_43	Шпилька
42		ЗПЛ-850 Профі_44	Направляюча штока
43	841475	ЗПЛ-850 Профі_45	Гвинт М6Х7
44		ЗПЛ-850 Профі_46	Гвинт М6Х8
45	841359	ЗПЛ-850 Профі_47	Пилкотримач
46	841476	ЗПЛ-850 Профі_48	Кільце стопорне 16мм
47	841477	ЗПЛ-850 Профі_49	Шток
48	841478	ЗПЛ-850 Профі_50	Шайба
49	841479	ЗПЛ-850 Профі_51	Гумова шайба
50	841480	ЗПЛ-850 Профі_52	Втулка (8x14x8)
51	841481	ЗПЛ-850 Профі_53	Втулка
52		ЗПЛ-850 Профі_54	Вісь металева 4x31
53		ЗПЛ-850 Профі_55	Гвинт ST4.2X55
54	841360	ЗПЛ-850 Профі_56	Ролик
55		ЗПЛ-850 Профі_57	Кільце стопорне
56		ЗПЛ-850 Профі_58	Направляюча
57		ЗПЛ-850 Профі_59	Вісь металева 4x18
58		ЗПЛ-850 Профі_60	Манжет гумовий
59		ЗПЛ-850 Профі_61	Захист
60		ЗПЛ-850 Профі_62	Ліва частина рукоятки
61		ЗПЛ-850 Профі_63	Гвинт ST4.2X16
62		ЗПЛ-850 Профі_64	Гвинт ST4.2X35
63		ЗПЛ-850 Профі_66	Ручка перемикача маятника
64		ЗПЛ-850 Профі_67	Пружина 0.4X3.7X11.5
65		ЗПЛ-850 Профі_68	Шар металевий ø4
66		ЗПЛ-850 Профі_69	Кільце стопорне 5мм
67		ЗПЛ-850 Профі_70	Прокладка
68		ЗПЛ-850 Профі_71	Болт ST4.2*16
69	840122	ЗПЛ-850 Профі_72	Промщит

№ п/п	Код ІС	Маркування	Найменування
70		ЗПЛ-850 Профі_73	Кільце стопорне 4мм
71		ЗПЛ-850 Профі_74	Болт М4*10
72		ЗПЛ-850 Профі_75	Підшипник 608
73	834046	ЗПЛ-850 Профі_76	Якір
74		ЗПЛ-850 Профі_78	Підшипник 607
75		ЗПЛ-850 Профі_79	Втулка гумова (амортизатор)
76		ЗПЛ-850 Профі_80	Подошва
77		ЗПЛ-850 Профі_81	Планка фіксатора
78		ЗПЛ-850 Профі_82	Болт М4*25
79		ЗПЛ-850 Профі_83	Накладка подошви (металева)
80		ЗПЛ-850 Профі_84	Гволт М5Х8
81		ЗПЛ-850 Профі_85	Дифузор
82		ЗПЛ-850 Профі_86	Гвинт ST4.2X60
83	834349	ЗПЛ-850 Профі_87	Статор
84	840489	ЗПЛ-850 Профі_88	Корпус статора
85	834047	ЗПЛ-850 Профі_89	Щіпки вугільні
86	834350	ЗПЛ-850 Профі_90	Щікотримач
87		ЗПЛ-850 Профі_91	
88		ЗПЛ-850 Профі_92	Задня кришка
89		ЗПЛ-850 Профі_93	Заводська наклейка
90		ЗПЛ-850 Профі_94	Болт ST4.2X25
91		ЗПЛ-850 Профі_95	Заводська наклейка
92		ЗПЛ-850 Профі_96	Накладка
93		ЗПЛ-850 Профі_97	Ключ
94		ЗПЛ-850 Профі_98	Ключ
95		ЗПЛ-850 Профі_99	Захист
96		ЗПЛ-850 Профі_100	Захисна кришка
	840123	ЗПЛ-850 Профі_66-69	Перемикач маятника в зборі
	840124	ЗПЛ-850 Профі_56-59	Направляюча з роликом в зборі
	834350	ЗПЛ-850 Профі_90,91	Щікотримач в зборі
	834045	ЗПЛ-850 Профі_45-53	Шток в зборі

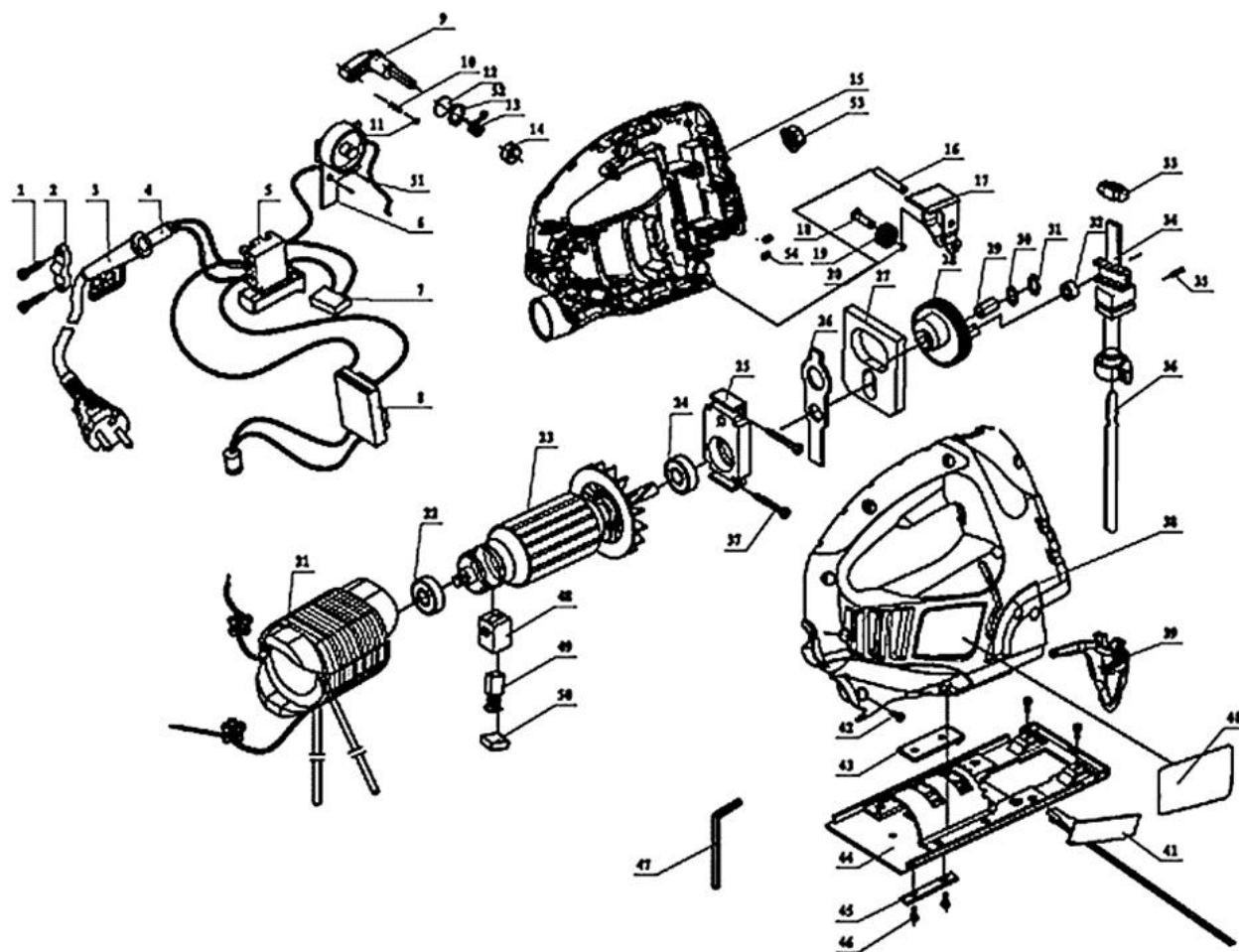
№ п/п	Код ІС	Маркування	Найменування
1	832530	ЗПЛ-900 Профі 1	Шуруп ST3.5×9.5-F
2	832531	ЗПЛ-900 Профі 2	Кришка акумуляторного відсіку
3	832532	ЗПЛ-900 Профі 3	Фіксатор лазера в зборі
4	832533	ЗПЛ-900 Профі 4	Гвинт
5	832534	ЗПЛ-900 Профі 5	Шуруп ST3.5×9.5-F
6	832535	ЗПЛ-900 Профі 6	Гвинт
7	832536	ЗПЛ-900 Профі 7	Акумуляторний відсік
8	832537	ЗПЛ-900 Профі 8	Батарея "AAA"
9		ЗПЛ-900 Профі 9	Захист
10		ЗПЛ-900 Профі 10	Гвинт
11		ЗПЛ-900 Профі 11	Шайба пружинна 4
12		ЗПЛ-900 Профі 12	Корпус редуктора
13		ЗПЛ-900 Профі 13	Прокладка гумова
14		ЗПЛ-900 Профі 14	Прокладка нейлонова
15		ЗПЛ-900 Профі 15	Прокладка
16		ЗПЛ-900 Профі 16	Кільце стопорне 21
17		ЗПЛ-900 Профі 17	Захисна кришка
18		ЗПЛ-900 Профі 18	Прокладка бумажняка
19		ЗПЛ-900 Профі 19	Пружина 0.6x 5x14
20	840660	ЗПЛ-900 Профі 20	Направляюча штока
21	832538	ЗПЛ-900 Профі 21	Шток
22	840661	ЗПЛ-900 Профі 22	Манжет
23		ЗПЛ-900 Профі 23	Вкладиш гумовий
24	842395	ЗПЛ-900 Профі 24	Пластина прижимна II
25		ЗПЛ-900 Профі 25	Штифт 2.5×6
26	832539	ЗПЛ-900 Профі 26	Пилкотримач
27	832540	ЗПЛ-900 Профі 27	Гвинт M5x10
28		ЗПЛ-900 Профі 28	Пластина прижимна I
29		ЗПЛ-900 Профі 29	Гвинт
30	840662	ЗПЛ-900 Профі 30	Кільце стопорне 8
31	840663	ЗПЛ-900 Профі 31	Шайба 8
32	842396	ЗПЛ-900 Профі 32	Підшипник гольчатий НК0808
33	832541	ЗПЛ-900 Профі 33	Втулка
34	832542	ЗПЛ-900 Профі 34	Шестерня
35		ЗПЛ-900 Профі 35	Балансир



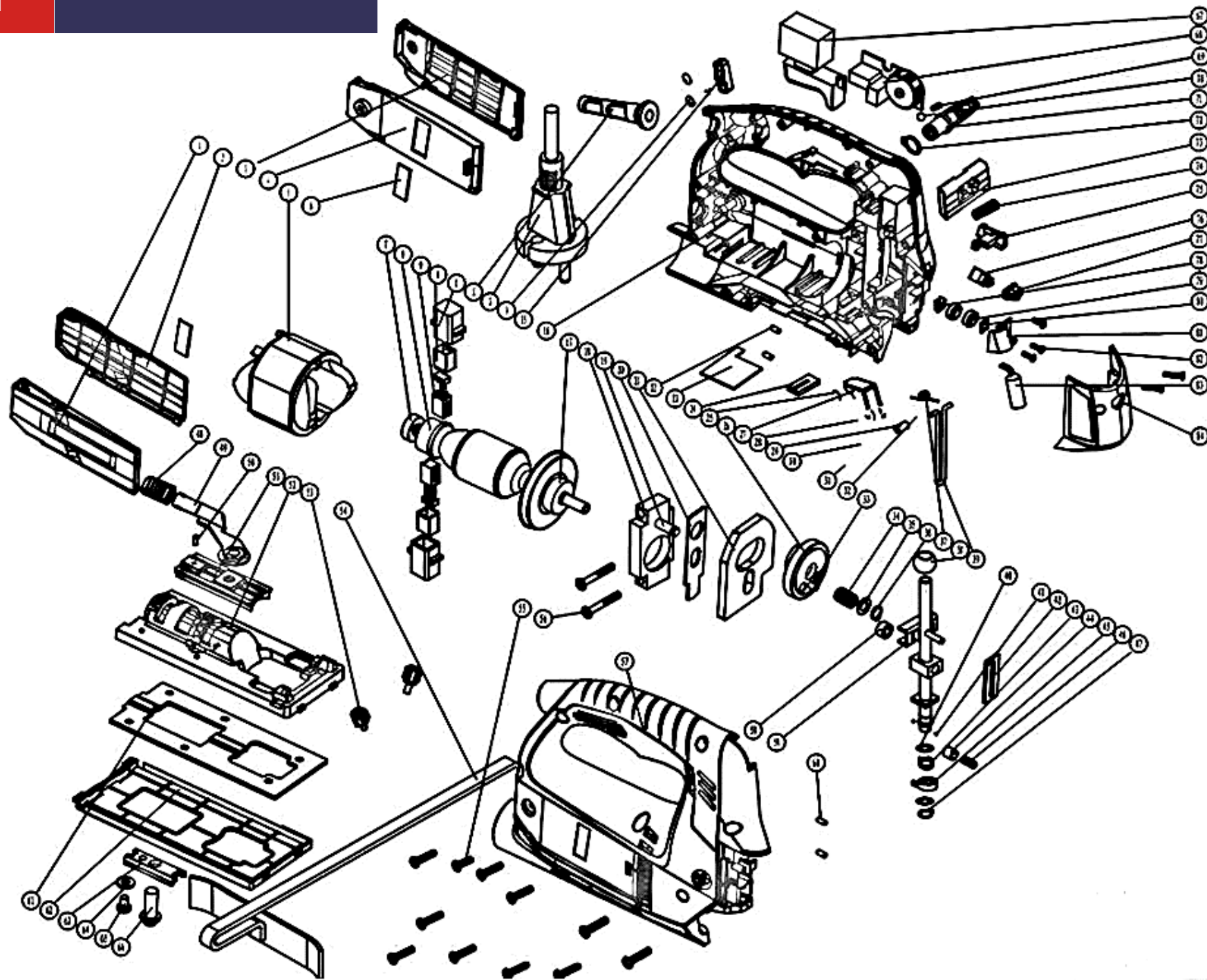
№ п/п	Код ІС	Маркування	Найменування
36		ЗПЛ-900 Профі 36	Планка маятника
37		ЗПЛ-900 Профі 37	Кільце стопорне 3
38		ЗПЛ-900 Профі 38	Ролик
39		ЗПЛ-900 Профі 39	Вісь ролика
40	840664	ЗПЛ-900 Профі 40	Направляюча
41		ЗПЛ-900 Профі 41	Раструб
42		ЗПЛ-900 Профі 42	Шайба
43		ЗПЛ-900 Профі 43	Шуруп ST4.2×25-F
44		ЗПЛ-900 Профі 44	Циліндрична шпилька 4x14
45		ЗПЛ-900 Профі 45	Вісь металева 4x9.8
46		ЗПЛ-900 Профі 46	Кільце стопорне 4
47		ЗПЛ-900 Профі 47	Вісь металева (4x28)
48		ЗПЛ-900 Профі 48	Ручка перемикача маятника
49		ЗПЛ-900 Профі 49	Пружина
50		ЗПЛ-900 Профі 50	Шар металевий 4
51		ЗПЛ-900 Профі 51	Перемикач обдуву
52		ЗПЛ-900 Профі 52	Промщит
53		ЗПЛ-900 Профі 53	Сальник 20x9x3
54		ЗПЛ-900 Профі 54	Кільце ущільнювальне 23.6x1.8
55		ЗПЛ-900 Профі 55	Підшипник 609-2RZ
56	832543	ЗПЛ-900 Профі 56	Якір
57		ЗПЛ-900 Профі 57	Підшипник 607-2RZ
58	832544	ЗПЛ-900 Профі 58	Втулка гумова (амортизатор)
59		ЗПЛ-900 Профі 59	Дифузор
60		ЗПЛ-900 Профі 60	Шуруп ST4.2×70
61	832545	ЗПЛ-900 Профі 61	Статор
62		ЗПЛ-900 Профі 62	Токоз'ємник
63	840665	ЗПЛ-900 Профі 63	Корпус статора
64		ЗПЛ-900 Профі 64	Заглушка
65		ЗПЛ-900 Профі 65	Повітрязабірник
66		ЗПЛ-900 Профі 66	Гайка М6
67		ЗПЛ-900 Профі 67	Фіксатор кабеля
68		ЗПЛ-900 Профі 68	Шуруп
69	840666	ЗПЛ-900 Профі 69	Щіпки вугільні
70	840667	ЗПЛ-900 Профі 70	Щікотримач
71		ЗПЛ-900 Профі 71	Шуруп

№ п/п	Код ІС	Маркування	Найменування
72		ЗПЛ-900 Профі 72	Заводська наклейка
73		ЗПЛ-900 Профі 73	Заводська наклейка
74	832546	ЗПЛ-900 Профі 74	Кнопка вмикання
75		ЗПЛ-900 Профі 75	Конденсатор 0.22uF
76		ЗПЛ-900 Профі 76	Ліва частина рукоятки
77		ЗПЛ-900 Профі 77	Кришка лівої щіпки
78		ЗПЛ-900 Профі 78	Шуруп ST4.2×16
79		ЗПЛ-900 Профі 79	Кришка правої щіпки
80		ЗПЛ-900 Профі 80	Шуруп ST4.2×16
81		ЗПЛ-900 Профі 81	Шуруп ST4.2×25
82		ЗПЛ-900 Профі 82	Шуруп ST4.2×38
83		ЗПЛ-900 Профі 83	Права частина рукоятки
84		ЗПЛ-900 Профі 84	Манжет кабеля
85		ЗПЛ-900 Профі 85	Мережевий кабель
86		ЗПЛ-900 Профі 86	Патрубок пиловідводу
87		ЗПЛ-900 Профі 87	Подошва
88		ЗПЛ-900 Профі 88	Планка фіксатора
89		ЗПЛ-900 Профі 89	Гвинт М6x16
90		ЗПЛ-900 Профі 90	Захист
91		ЗПЛ-900 Профі 91	Вставка подошви
92		ЗПЛ-900 Профі 92	Гвинт
93		ЗПЛ-900 Профі 93	Накладка подошви (металева)
94		ЗПЛ-900 Профі 94	Пильне полотно
95		ЗПЛ-900 Профі 95	Пружина щікотримача
96	840668	ЗПЛ-900 Профі 96	Підшипник гольчатий Нк0408 (втулка)
97		ЗПЛ-900 Профі 97	Бокова лінійка
98		ЗПЛ-900 Профі 98	Ключ 5
99		ЗПЛ-900 Профі 99	Ключ 4
100		ЗПЛ-900 Профі 100	Вісь металева
101	840669	ЗПЛ-900 Профі 101	Вал шестерні
102	832547	ЗПЛ-900 Профі 102	Шайба
104		ЗПЛ-900 Профі 104	Шайба 3
105		ЗПЛ-900 Профі 105	Гайка
		ЗПЛ-900 Профі 70,71,9	Щікотримач в зборі
		ЗПЛ-900 Профі 48-50	Перемикач маятника в зборі
	840670	ЗПЛ-900 Профі 25-27	Щікотримач в зборі
	841415	ЗПЛ-900 Профі 37-40	Направляюча з роликом в зборі

№ п/п	Код ІС	Маркування	Найменування
1		ЗПЛ-950_1	Гвинт ST3.9×14
2		ЗПЛ-950_2	Фіксатор кабеля
3		ЗПЛ-950_3	Манжет кабеля
4		ЗПЛ-950_4	Мережевий кабель
5	832840	ЗПЛ-950_5	Кнопка вмикання
6	832841	ЗПЛ-950_6	Регулятор обертів
7		ЗПЛ-950_7	Конденсатор
8	832842	ЗПЛ-950_8	Плата лазера
9		ЗПЛ-950_9	Ручка перемикача маятника
10		ЗПЛ-950_10	Пружина
11		ЗПЛ-950_11	Шар металевий Ø4
12		ЗПЛ-950_12	Шайба Ø6
13		ЗПЛ-950_13	Пружина
14		ЗПЛ-950_14	Ексцентрична кришка
15	840528	ЗПЛ-950_15	Ліва частина корпусу
16		ЗПЛ-950_16	Вісь перемикача маятника
17	832843	ЗПЛ-950_17	Направляюча
18		ЗПЛ-950_18	Вісь ролика
19		ЗПЛ-950_19	Направляючий ролик
20		ЗПЛ-950_20	Кільце стопорне
21	832844	ЗПЛ-950_21	Статор
22		ЗПЛ-950_22	Підшипник 607
23	832853	ЗПЛ-950_23	Якір
24		ЗПЛ-950_24	Підшипник 608
25	832845	ЗПЛ-950_25	Проміщит
26		ЗПЛ-950_26	Планка маятника
27		ЗПЛ-950_27	Балансир
28	832854	ЗПЛ-950_28	Шестерня
29	832846	ЗПЛ-950_29	Підшипник гольчатий НК0613ТН
30		ЗПЛ-950_30	Шайба Ø6
31		ЗПЛ-950_31	Кільце стопорне Ø6
32	832847	ЗПЛ-950_32	Втулка (5x10x6)
33	832848	ЗПЛ-950_33	Направляюча шпока
34	832849	ЗПЛ-950_34	Шток в зборі



№ п/п	Код ІС	Маркування	Найменування
35		ЗПЛ-950_35	Пружина
36		ЗПЛ-950_36	Пильне полотно
37		ЗПЛ-950_37	Гвинт ST3.9×35
38	840529	ЗПЛ-950_38	Права частина корпусу
39		ЗПЛ-950_39	Захисна кришка
40		ЗПЛ-950_40	Заводська наклейка
41		ЗПЛ-950_41	Бокова лійка
42		ЗПЛ-950_42	Гвинт ST3.9×16
43		ЗПЛ-950_43	Подошва
44		ЗПЛ-950_44	
45		ЗПЛ-950_45	
46		ЗПЛ-950_46	Гвинт M4×14
47		ЗПЛ-950_47	Ключ
48	832850	ЗПЛ-950_48	Щіткотримач
49	832851	ЗПЛ-950_49	Щітки вугільні (5x8x11)
50		ЗПЛ-950_50	Кришка щіткотримача
51		ЗПЛ-950_51	Гвинт
52		ЗПЛ-950_52	Кільце стопорне ST2.9×8
53		ЗПЛ-950_53	Кнопка вмикання лазера
54		ЗПЛ-950_54	Упор промщита
	832843	ЗПЛ-950_17-20	Направляюча з роликом в зборі
		ЗПЛ-950_43-45	Подошва в зборі

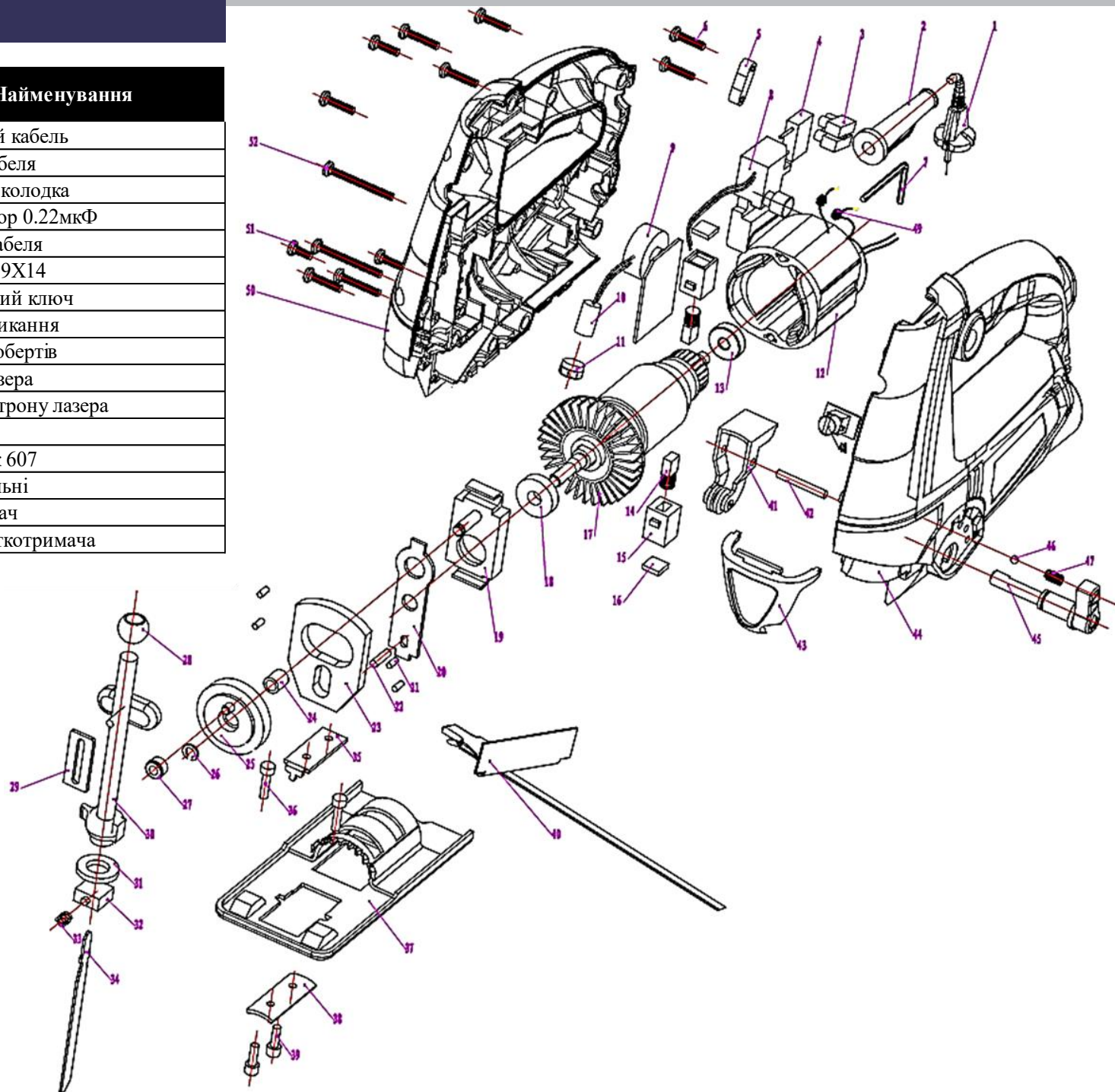


№ п/п	Код ІС	Маркування	Найменування
1		ЗПЛ-950 Профі_1	Права накладка корпусу
2		ЗПЛ-950 Профі_2	Правий дифузор
3		ЗПЛ-950 Профі_3	Лівий дифузор
4		ЗПЛ-950 Профі_4	Ліва накладка корпусу
5	833080	ЗПЛ-950 Профі_5	Статор
6		ЗПЛ-950 Профі_6	Магніт
7	838030	ЗПЛ-950 Профі_7	Підшипник 607
8	833081	ЗПЛ-950 Профі_8	Якір
9	833086	ЗПЛ-950 Профі_9	Щітка вугільна
10	839011	ЗПЛ-950 Профі_10	Контакт щікотримача
11		ЗПЛ-950 Профі_11	Щікотримач
12	833457	ЗПЛ-950 Профі_12	Манжет кабеля
13		ЗПЛ-950 Профі_13	Мережевий кабель 2×0.75mm ²
14		ЗПЛ-950 Профі_14	Гвинт ST4×16
15		ЗПЛ-950 Профі_15	Фіксатор кабеля
16	839012	ЗПЛ-950 Профі_16	Ліва частина корпусу
17	838028	ЗПЛ-950 Профі_17	Підшипник 629
18	833082	ЗПЛ-950 Профі_18	Промшит
19	839013	ЗПЛ-950 Профі_19	Вісь металева ф6×27
20	834519	ЗПЛ-950 Профі_20	Планка маятника
21		ЗПЛ-950 Профі_21	Балансир
22	839014	ЗПЛ-950 Профі_22	Шпонка циліндрична ф3×7
23		ЗПЛ-950 Профі_23	Повітряна заслонка
24		ЗПЛ-950 Профі_24	Повігрозабірник
25	839015	ЗПЛ-950 Профі_25	Вісь перемикача маятника
26	833161	ЗПЛ-950 Профі_26	Шестерня
27	839016	ЗПЛ-950 Профі_27	Направляюча
28	844356	ЗПЛ-950 Профі_28	Вісь металева направляючої
29	839017	ЗПЛ-950 Профі_29	Підшипник гольчатий Кф4×ф6×6.5
30	834520	ЗПЛ-950 Профі_30	Ролик
31	839018	ЗПЛ-950 Профі_31	Кільце стопорне 3.5
32	839019	ЗПЛ-950 Профі_32	Вісь ролика
33	839020	ЗПЛ-950 Профі_33	Вісь металева
34	839021	ЗПЛ-950 Профі_34	Підшипник гольчатий К060913
35	845276	ЗПЛ-950 Профі_35	Шайба
36	834521	ЗПЛ-950 Профі_36	Кільце стопорне 6

№ п/п	Код ІС	Маркування	Найменування
37	834522	ЗПЛ-950 Профі_37	Пружина
38	839022	ЗПЛ-950 Профі_38	Направляюча штока ф9
39	833458	ЗПЛ-950 Профі_39	Обмежувач
40	833162	ЗПЛ-950 Профі_40	Шайба І (ф10×ф16×0.3)
41	833163	ЗПЛ-950 Профі_41	Шар металевий Sф3.5
42		ЗПЛ-950 Профі_42	Пластина
43	833164	ЗПЛ-950 Профі_43	Пружина ІІ
44	833165	ЗПЛ-950 Профі_44	Циліндр
45	833166	ЗПЛ-950 Профі_45	Зажим пілкотримача
46	833167	ЗПЛ-950 Профі_46	Пружина
47	833168	ЗПЛ-950 Профі_47	Кільце стопорне 10
48		ЗПЛ-950 Профі_48	Накладка
49	833459	ЗПЛ-950 Профі_49	Фіксатор подошви
50		ЗПЛ-950 Профі_50	Штифт
51	839023	ЗПЛ-950 Профі_51	З'єднуюча планка
52	839024	ЗПЛ-950 Профі_52	Подошва
53		ЗПЛ-950 Профі_53	Гвинт (М4)
54	839025	ЗПЛ-950 Профі_54	Бокова лінійка
55	839026	ЗПЛ-950 Профі_55	Гвинт ST4×10
56	839027	ЗПЛ-950 Профі_56	Гвинт ST4×30
57	839028	ЗПЛ-950 Профі_57	Права частина корпусу
58	833169	ЗПЛ-950 Профі_58	Підшипник гольчатий
59	840199	ЗПЛ-950 Профі_59	Шток
60		ЗПЛ-950 Профі_60	Опора промшита ф3×7
61		ЗПЛ-950 Профі_61	Вставка подошви
62	839029	ЗПЛ-950 Профі_62	Накладка подошви (металева)
63		ЗПЛ-950 Профі_63	Фіксуюча пластинка
64		ЗПЛ-950 Профі_64	ф5 Шайба
65		ЗПЛ-950 Профі_65	Гвинт М5х6
66	833171	ЗПЛ-950 Профі_66	Гвинт М8
67	833087	ЗПЛ-950 Профі_67	Кнопка вмикання
68	839030	ЗПЛ-950 Профі_68	Регулятор обертів
69	839031	ЗПЛ-950 Профі_69	Пружина
70	839032	ЗПЛ-950 Профі_70	Шар металевий Sф4
71	839033	ЗПЛ-950 Профі_71	Ручка перемикача маятника
72		ЗПЛ-950 Профі_72	Кільце стопорне 11
73	839034	ЗПЛ-950 Профі_73	Фіксатор кнопки вмикання

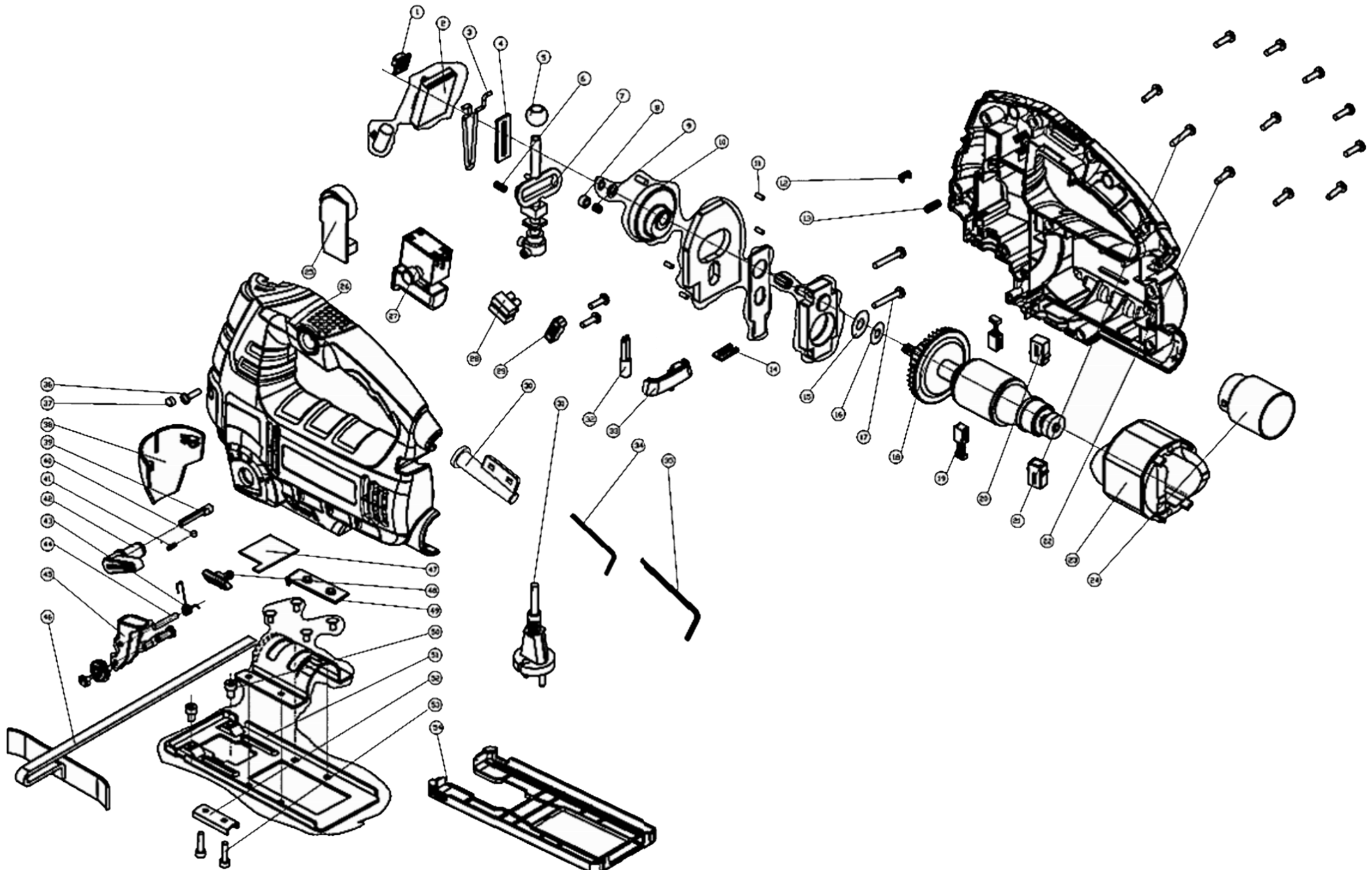
№ п/п	Код ІС	Маркування	Найменування
74		ЗПЛ-950 Профі_74	Пружина фіксатору
75	839035	ЗПЛ-950 Профі_75	Перемикач обдуву
76	845277	ЗПЛ-950 Профі_76	Кнопка вмикання лазера
77		ЗПЛ-950 Профі_77	Накладка кнопка вмикання лазера
78		ЗПЛ-950 Профі_78	Контакт
79		ЗПЛ-950 Профі_79	Батарея
80		ЗПЛ-950 Профі_80	Контакт
81		ЗПЛ-950 Профі_81	Фіксатор лазера
82		ЗПЛ-950 Профі_82	Гвинт ST3×8
83		ЗПЛ-950 Профі_83	Патрон лазера
84		ЗПЛ-950 Профі_84	Захисна кришка
	839011	ЗПЛ-950 Профі_10,11	Щіпкотримач в зборі
	840390	ЗПЛ-950 Профі_11	Щіпкотримач
	840235	ЗПЛ-950 Профі_27,28,30	Направляюча з роликом в зборі
		ЗПЛ-950 Профі_76,77	Кнопка лазера в зборі
	840482	ЗПЛ-950 Профі_38,40-45,59	Шток в зборі

№ п/п	Код ІС	Маркування	Найменування
1		ЗПЛ-980_1	Мережевий кабель
2		ЗПЛ-980_2	Манжет кабеля
3		ЗПЛ-980_3	Контактна колодка
4		ЗПЛ-980_4	Конденсатор 0.22мкФ
5		ЗПЛ-980_5	Фіксатор кабеля
6		ЗПЛ-980_6	Гвинт ST3.9X14
7		ЗПЛ-980_7	Шестиграний ключ
8	842081	ЗПЛ-980_8	Кнопка вмикання
9	842082	ЗПЛ-980_9	Регулятор обертів
10	842083	ЗПЛ-980_10	Патрон лазера
11		ЗПЛ-980_11	Кришка патрону лазера
12	842084	ЗПЛ-980_12	Статор
13		ЗПЛ-980_13	Підшипник 607
14	845129	ЗПЛ-980_14	Щітки вугільні
15	845214	ЗПЛ-980_15	Щікотримач
16	845215	ЗПЛ-980_16	Кришка щікотримача



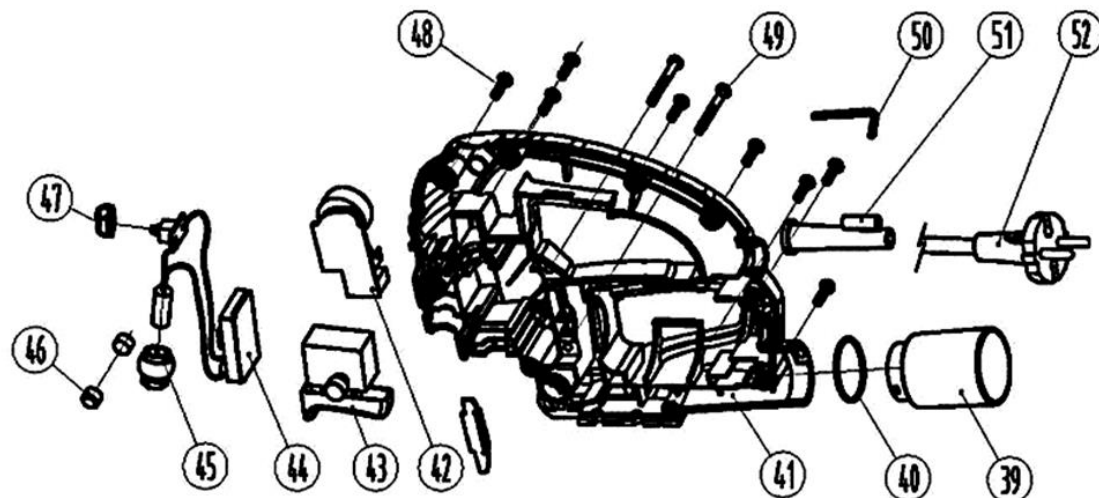
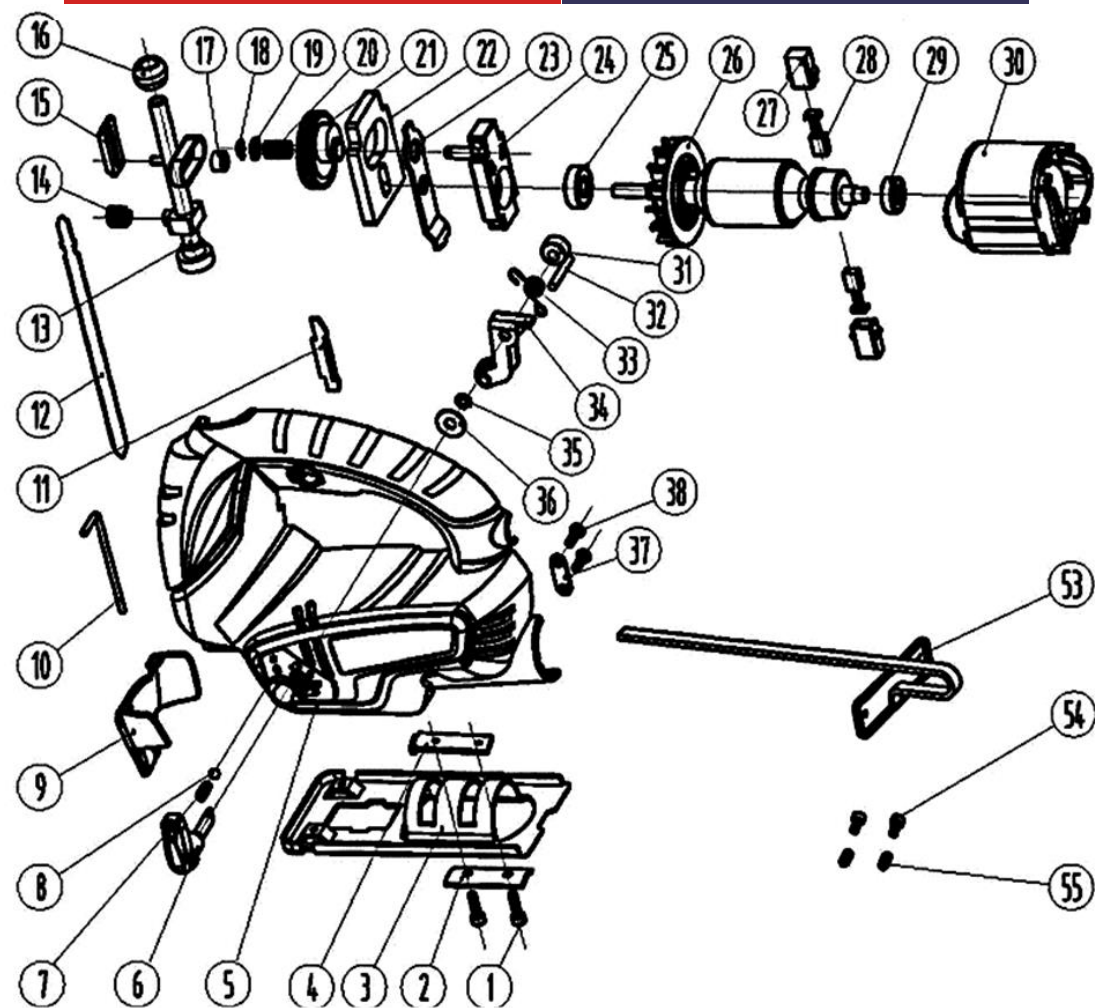
№ п/п	Код ІС	Маркування	Найменування
17	832028	ЗПЛ-980_17	Якір
18		ЗПЛ-980_18	Підшипник 608
19	842089	ЗПЛ-980_19	Промщит
20	842090	ЗПЛ-980_20	Планка маятника
21	842385	ЗПЛ-980_21	Штифт Ø3X7
22	842386	ЗПЛ-980_22	Штифт
23	842091	ЗПЛ-980_23	Балансир
24	842092	ЗПЛ-980_24	Підшипник гольчатий
25	842093	ЗПЛ-980_25	Шестерня
26	842094	ЗПЛ-980_26	Кільце стопорне 6мм
27	832020	ЗПЛ-980_27	Втулка (5x10x6)
28	842096	ЗПЛ-980_28	Направляюча шпока (верхня)
29	842097	ЗПЛ-980_29	Планка направляюча
30	842098	ЗПЛ-980_30	Шток
31	842099	ЗПЛ-980_31	Шайба
32	842100	ЗПЛ-980_32	Направляюча шпока (нижня)
33	842101	ЗПЛ-980_33	Пружина
34		ЗПЛ-980_34	Пильне полотно
35		ЗПЛ-980_35	З'єднуюча планка
36		ЗПЛ-980_36	Гвинт М4x14
37	842102	ЗПЛ-980_37	Подошва
38		ЗПЛ-980_38	Фіксуюча пластинка
39		ЗПЛ-980_39	Гвинт М4x14
40		ЗПЛ-980_40	Бокова лінійка
41	842103	ЗПЛ-980_41	Направляюча з роликом
42	842104	ЗПЛ-980_42	Вісь перемикача маятника
43	842105	ЗПЛ-980_43	Захисна кришка
44	842106	ЗПЛ-980_44	Ліва частина корпусу
45	842107	ЗПЛ-980_45	Ручка перемикача маятника
46	842108	ЗПЛ-980_46	Шар металевий 4мм
47	842109	ЗПЛ-980_47	Пружина
48	842110	ЗПЛ-980_48	Кнопка вмикання лазера
49		ЗПЛ-980_49	Катушка індуктивності

№ п/п	Код ІС	Маркування	Найменування
50	842111	ЗПЛ-980_50	Права частина корпусу
51		ЗПЛ-980_51	Гвинт ST3.9X16
52		ЗПЛ-980_52	Гвинт ST3.9X40
	843796	ЗПЛ-980_30-32	Шток в зборі
	843960	ЗПЛ-980_9,10	Регулятор обертів з лазером



№ п/п	Код ІС	Маркування	Найменування
1	841195	ЗПЛ-1040_1	Клавіша вмикання лазера
2	841196	ЗПЛ-1040_2	Плата лазера
3		ЗПЛ-1040_3	Захист
4	841197	ЗПЛ-1040_4	Планка направляюча
5	841198	ЗПЛ-1040_5	Направляюча шпока (верхня) Ø9мм
6	841199	ЗПЛ-1040_6	Пружина
7	840482	ЗПЛ-1040_7	Шток в зборі
8	841201	ЗПЛ-1040_8	Втулка (9x12x7)
9	841202	ЗПЛ-1040_9	Підшипник гольчатий
10	841203	ЗПЛ-1040_10	Шестерня в зборі
11	841204	ЗПЛ-1040_11	Шпонка циліндрична Ø3X7
12		ЗПЛ-1040_12	Пластина декоративна
13	841205	ЗПЛ-1040_13	Пружина
14		ЗПЛ-1040_14	Пилозахисний блок 20X10X3
15	841206	ЗПЛ-1040_15	Шайба
16	841207	ЗПЛ-1040_16	Шайба Ø22X9,3X1
17		ЗПЛ-1040_17	Гвинт ST4*30
18	841208	ЗПЛ-1040_18	Якір в зборі
19	841209	ЗПЛ-1040_19	Щіпки вугільні (6X8X13,5)
20	841210	ЗПЛ-1040_20	Щікотримач
21		ЗПЛ-1040_21	Гвинт ST4X25
22		ЗПЛ-1040_22	Гвинт ST4X16
23	841211	ЗПЛ-1040_23	Статор
24	841212	ЗПЛ-1040_24	Патрубок
25	841213	ЗПЛ-1040_25	Регулятор обертів
26	841214	ЗПЛ-1040_26	Корпус
27	841215	ЗПЛ-1040_27	Кнопка вмикання
28	841216	ЗПЛ-1040_28	Контактна колодка
29		ЗПЛ-1040_29	Фіксатор кабеля
30		ЗПЛ-1040_30	Манжет кабеля
31	841217	ЗПЛ-1040_31	Мережевий кабель
32	841218	ЗПЛ-1040_32	Індикатор живлення
33	841219	ЗПЛ-1040_33	Кришка індикатора живлення

№ п/п	Код ІС	Маркування	Найменування
34		ЗПЛ-1040_34	Ключ S=3
35		ЗПЛ-1040_35	Ключ S=4
36		ЗПЛ-1040_36	Гвинт ST4*12
37	841220	ЗПЛ-1040_37	Пломбіровочна втулка
38	841221	ЗПЛ-1040_38	Захисна кришка
39	841222	ЗПЛ-1040_39	Вал перемикача маятника
40	841223	ЗПЛ-1040_40	Шар металевий Ø4мм
41	841224	ЗПЛ-1040_41	Пружина
42	841225	ЗПЛ-1040_42	Ручка перемикача маятника
43	841226	ЗПЛ-1040_43	Пружина
44	841227	ЗПЛ-1040_44	Вісь перемикача маятника Ø4X24
45	841228	ЗПЛ-1040_45	Направляюча з роликком в зборі
46	841229	ЗПЛ-1040_46	Бокова лінійка
47		ЗПЛ-1040_47	Повітряна заслонка
48	841230	ЗПЛ-1040_48	Упор перемикача маятника
49		ЗПЛ-1040_49	З'єднуюча планка
50		ЗПЛ-1040_50	Гвинт M4X8
50		ЗПЛ-1040_50	Гвинт фіксації бокової лінійки
51	841231	ЗПЛ-1040_51	Підшва алюмінієва в зборі
52	841232	ЗПЛ-1040_52	Фіксуєча пластинка
53		ЗПЛ-1040_53	Гвинт M4X16
54	841233	ЗПЛ-1040_54	Накладка підшви



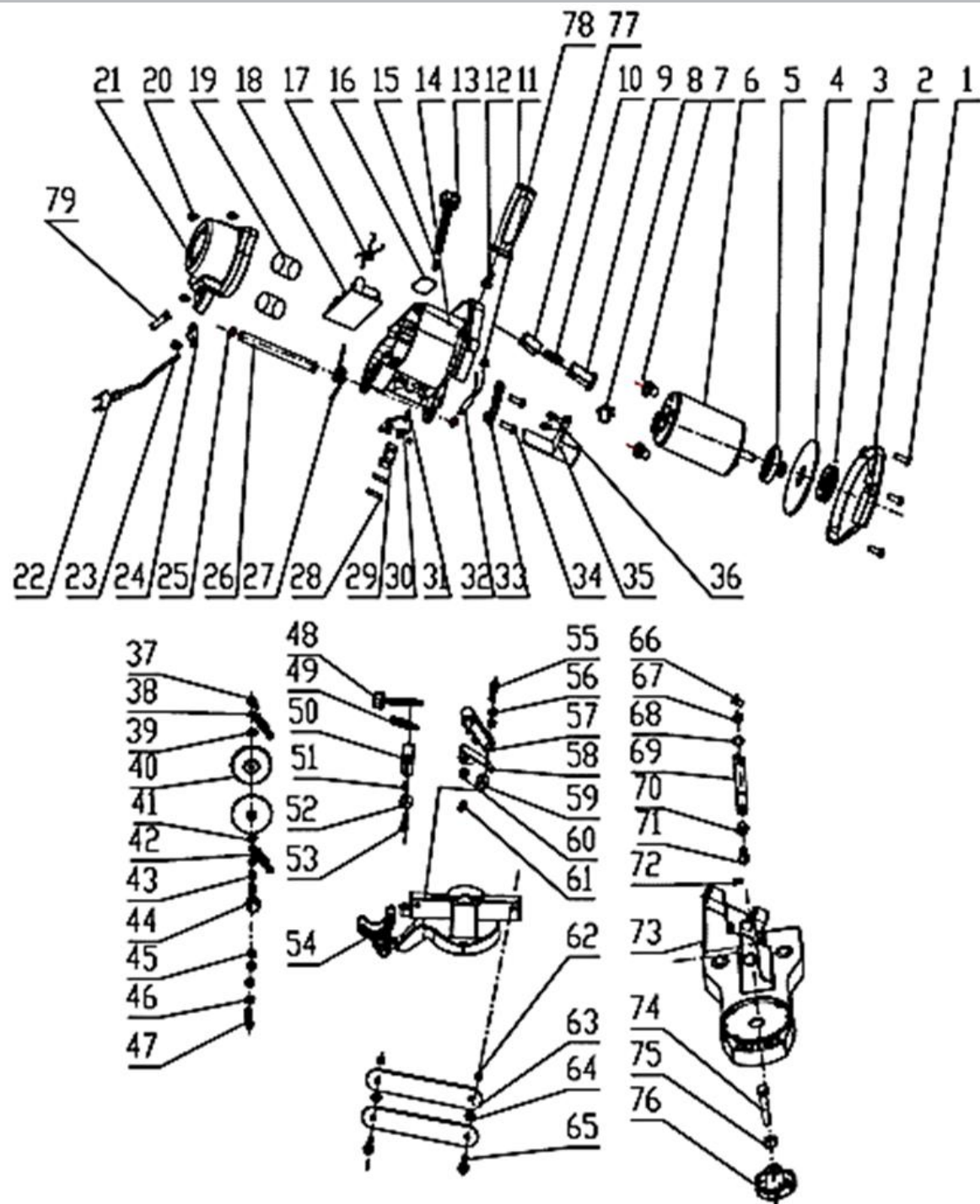
№ п/п	Код ІС	Маркування	Найменування
1	840029	ЗПЛ-1050М_1	Гвинт
2		ЗПЛ-1050М_2	Фіксуюча пластинка
3	839036	ЗПЛ-1050М_3	Подошва
4		ЗПЛ-1050М_4	З'єднуюча планка
5	839037	ЗПЛ-1050М_5	Ліва частина корпусу
6	839038	ЗПЛ-1050М_6	Ручка перемикача маятника
7		ЗПЛ-1050М_7	Пружина
8	839039	ЗПЛ-1050М_8	Шар металевий
9		ЗПЛ-1050М_9	Захисна кришка
10		ЗПЛ-1050М_10	Обмежувач
11		ЗПЛ-1050М_11	Упор промшита
12		ЗПЛ-1050М_12	Пильне полотно
13	832016	ЗПЛ-1050М_13	Шток
14	832017	ЗПЛ-1050М_14	Пружина
15	832018	ЗПЛ-1050М_15	Планка направляюча
16	832019	ЗПЛ-1050М_16	Направляюча штока (верхня)
17	832020	ЗПЛ-1050М_17	Втулка (5x10x6)
18	832021	ЗПЛ-1050М_18	Кільце стопорне
19	832022	ЗПЛ-1050М_19	Шайба
20	832023	ЗПЛ-1050М_20	Підшипник гольчатий

№ п/п	Код ІС	Маркування	Найменування
21	832024	ЗПЛ-1050М_21	Шестерня
22	832025	ЗПЛ-1050М_22	Балансир
23	832026	ЗПЛ-1050М_23	Планка маятника
24	832027	ЗПЛ-1050М_24	Промцит
25	839040	ЗПЛ-1050М_25	Підшипник
26	832028	ЗПЛ-1050М_26	Якір
27	832029	ЗПЛ-1050М_27	Щіпкотримач
28	832030	ЗПЛ-1050М_28	Щіпки вугільні
29	839041	ЗПЛ-1050М_29	Підшипник
30	832031	ЗПЛ-1050М_30	Статор
31	839042	ЗПЛ-1050М_31	Упор перемикача маятника
32	839043	ЗПЛ-1050М_32	Вісь перемикача маятника
33	839044	ЗПЛ-1050М_33	Пружина
34	832032	ЗПЛ-1050М_34	Направляюча з роликом
35	839045	ЗПЛ-1050М_35	Кільце стопорне
36		ЗПЛ-1050М_36	Шайба
37		ЗПЛ-1050М_37	Фіксатор кабеля
38	840030	ЗПЛ-1050М_38	Гвинт
39		ЗПЛ-1050М_39	Патрубок
40		ЗПЛ-1050М_40	Кільце ущільнювальне
41	839046	ЗПЛ-1050М_41	Права частина корпусу
42	832033	ЗПЛ-1050М_42	Регулятор обертів
43	832034	ЗПЛ-1050М_43	Кнопка вмикання
44	832035	ЗПЛ-1050М_44	Плата лазера
45		ЗПЛ-1050М_45	Патрон лазера
46	840031	ЗПЛ-1050М_46	Гумова опора
47		ЗПЛ-1050М_47	Клавіша вмикання лазера
48	840032	ЗПЛ-1050М_48	Гвинт
49	840033	ЗПЛ-1050М_49	Гвинт
50		ЗПЛ-1050М_50	Шестиграний ключ
51		ЗПЛ-1050М_51	Манжет кабеля
52		ЗПЛ-1050М_52	Мережевий кабель
53	833557	ЗПЛ-1050М_53	Бокова лінійка

№ п/п	Код ІС	Маркування	Найменування
54	833647	ЗПЛ-1050М_54	Гвинт М4
55	833648	ЗПЛ-1050М_55	Пружина
	846484	ЗПЛ-1050М_44-47	Лазер в зборі
	842150	ЗПЛ-1050М_5,41	Корпус в зборі

Станок для загострювання ланцюгів ЗДЦ-350

№ п/п	Код ІС	Маркування	Найменування
1		ЗДЦ-350_1	Гвинт 4X14
2		ЗДЦ-350_2	Кришка
3	841772	ЗДЦ-350_3	Передня шайба круга
4	841773	ЗДЦ-350_4	Загочний круг
5	841774	ЗДЦ-350_5	Задня шайба круга
6	841775	ЗДЦ-350_6	Двигун
7		ЗДЦ-350_7	Гвинт
8		ЗДЦ-350_8	Кільце стопорне
9	841776	ЗДЦ-350_9	Кнопка Фіксації
10	841777	ЗДЦ-350_10	Пружина кнопки
11		ЗДЦ-350_11	Ручка
12		ЗДЦ-350_12	Гвинт
13		ЗДЦ-350_13	Гумова гайка
14	843840	ЗДЦ-350_14	Корпус
15		ЗДЦ-350_15	Гвинт 4X5
16		ЗДЦ-350_16	Шкала
17		ЗДЦ-350_17	Катушка індуктивності
18	841778	ЗДЦ-350_18	Плата вмикання
19		ЗДЦ-350_19	Гумова опора
20		ЗДЦ-350_20	Гвинт
21		ЗДЦ-350_21	Кришка корпусу
22	841779	ЗДЦ-350_22	Мережевий кабель
23		ЗДЦ-350_23	Гвинт
24		ЗДЦ-350_24	Фіксатор кабеля
25		ЗДЦ-350_25	Кільце
26		ЗДЦ-350_26	Вал
27	841780	ЗДЦ-350_27	Пружина
28		ЗДЦ-350_28	Шпилька
29	841781	ЗДЦ-350_29	Фіксатор нахилу корпусу
30	843745	ЗДЦ-350_30	Фіксатор індикатора живлення
31		ЗДЦ-350_31	Гвинт 4X14
32	842383	ЗДЦ-350_32	Індикатор живлення
33	841782	ЗДЦ-350_33	Плата

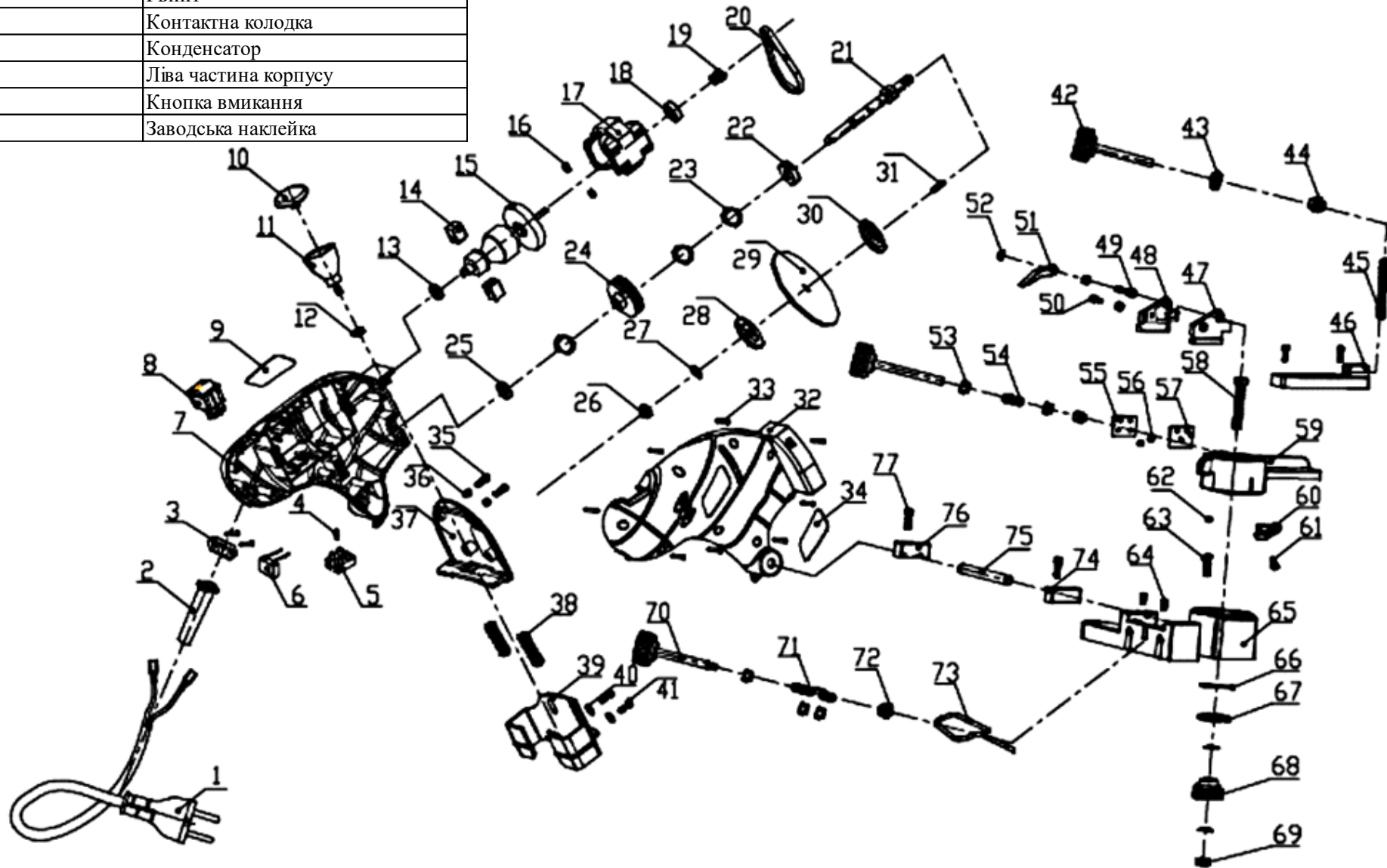


№ п/п	Код ІС	Маркування	Найменування
34		ЗДЦ-350_34	Гвинт 4X8
35		ЗДЦ-350_35	Прозора кришка
36		ЗДЦ-350_36	Гвинт 4X10
37		ЗДЦ-350_37	Прижимна пластина
38		ЗДЦ-350_38	Пружина
39		ЗДЦ-350_39	Шайба
40		ЗДЦ-350_40	Колесо
41		ЗДЦ-350_41	Шайба
42	841783	ЗДЦ-350_42	Пружина
43	841784	ЗДЦ-350_43	Пружина
44		ЗДЦ-350_44	Гумова гайка 5X40
45		ЗДЦ-350_45	Гайка
46		ЗДЦ-350_46	Шайба
47		ЗДЦ-350_47	Гвинт 4X30
48		ЗДЦ-350_48	Гумова гайка
49	841785	ЗДЦ-350_49	Пружина
50		ЗДЦ-350_50	Нерухомий блок
51	841786	ЗДЦ-350_51	Гумова вставка
52		ЗДЦ-350_52	Гайка М6
53		ЗДЦ-350_53	Гвинт 4X14
54	843841	ЗДЦ-350_54	Поворотний стіл
55		ЗДЦ-350_55	Гвинт
56		ЗДЦ-350_56	Тарілка Ø7XØ12X1мм
57		ЗДЦ-350_57	Затискач
58		ЗДЦ-350_58	Повзунок
59		ЗДЦ-350_59	Гайка М6
60		ЗДЦ-350_60	Тарілка Ø6XØ12X0,6мм
61		ЗДЦ-350_61	Кільце стопорне Ø5мм
62		ЗДЦ-350_62	Гайка М4
63		ЗДЦ-350_63	Прижимна пластина
64		ЗДЦ-350_64	Втулка металева
65		ЗДЦ-350_65	Гвинт 5X21
66	841787	ЗДЦ-350_66	Циліндричний штифт

№ п/п	Код ІС	Маркування	Найменування
67		ЗДЦ-350_67	Підшипник
68		ЗДЦ-350_68	Кільце ущільнювальне
69		ЗДЦ-350_69	Затискач
70		ЗДЦ-350_70	Гайка М6
71		ЗДЦ-350_71	Гвинт М6
72		ЗДЦ-350_72	Гвинт М6
73		ЗДЦ-350_73	Станина
74		ЗДЦ-350_74	Гвинт 8X40
75		ЗДЦ-350_75	Гвинт М5
76	841788	ЗДЦ-350_76	Поворотна кнопка
77	841789	ЗДЦ-350_77	Кнопка блокування
78		ЗДЦ-350_78	Кришка діюда
79		ЗДЦ-350_79	Штуцер

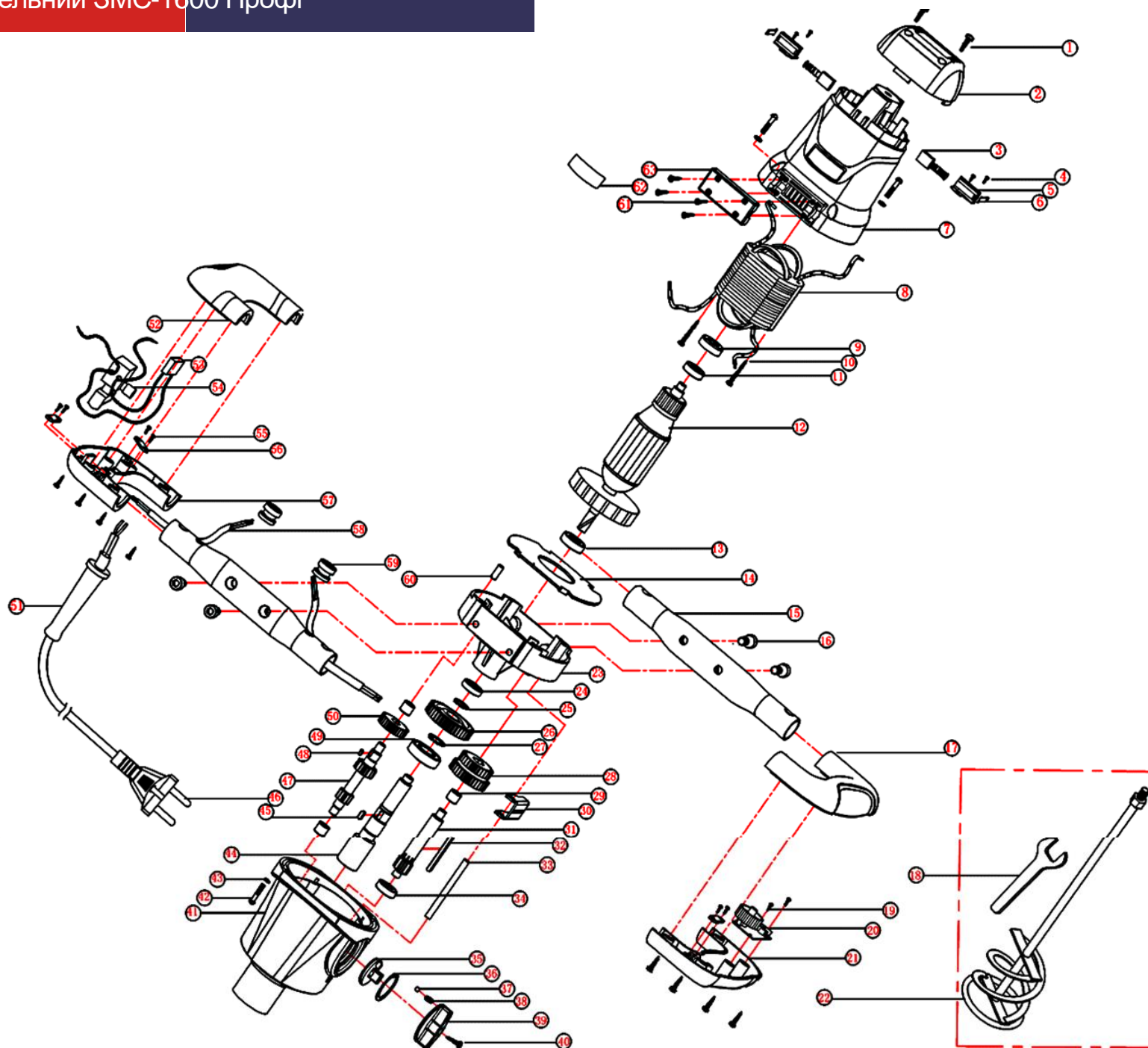
Станок для загострювання ланцюгів ЗДЦ-500

№ п/п	Код ІС	Маркування	Найменування
1		ЗДЦ-500_1	Мережевий кабель
2		ЗДЦ-500_2	Манжет кабеля
3		ЗДЦ-500_3	Фіксатор кабеля
4		ЗДЦ-500_4	Гвинт
5		ЗДЦ-500_5	Контактна колодка
6		ЗДЦ-500_6	Конденсатор
7		ЗДЦ-500_7	Ліва частина корпусу
8	834557	ЗДЦ-500_8	Кнопка вмикання
9		ЗДЦ-500_9	Заводська наклейка



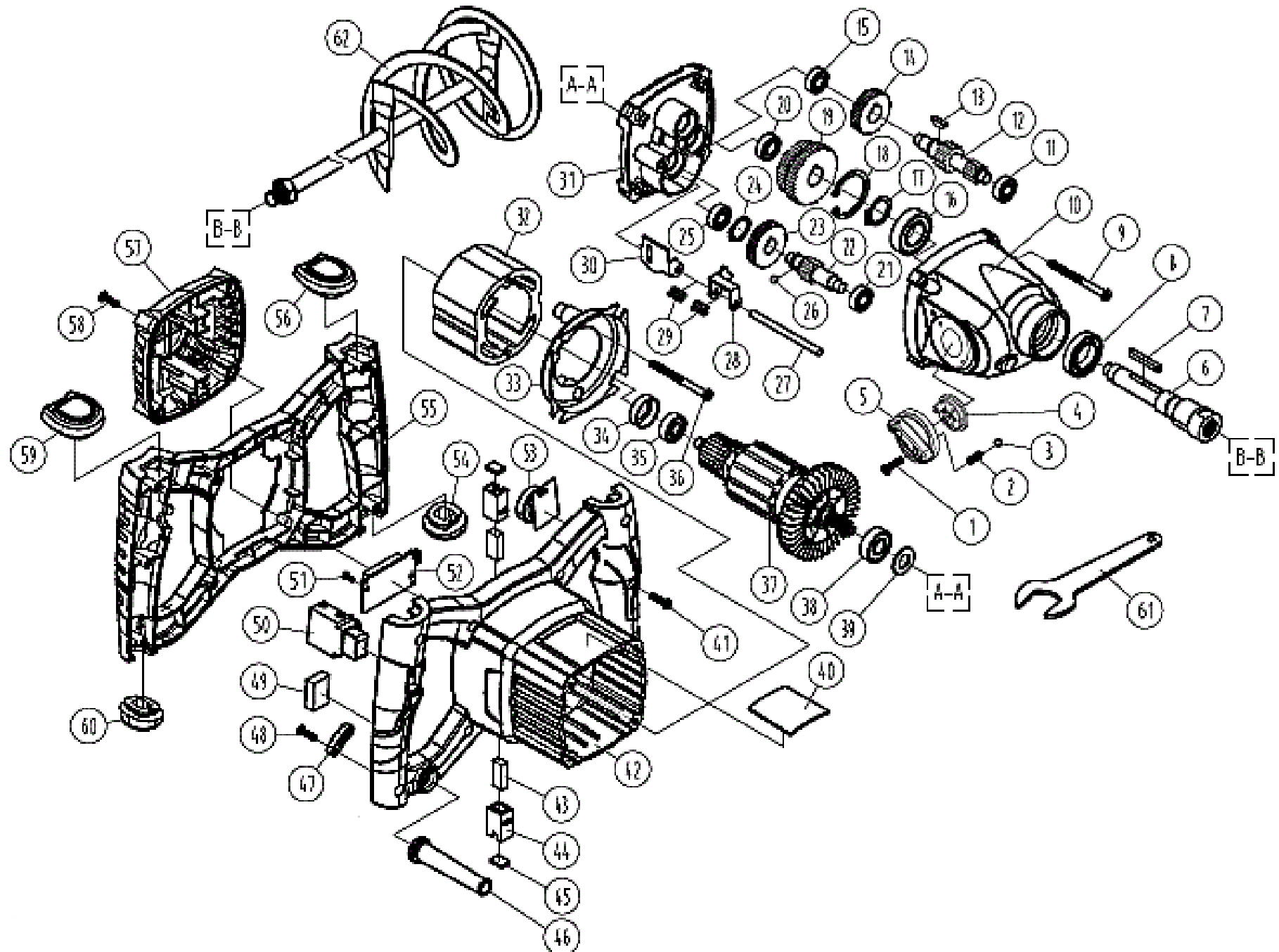
№ п/п	Код ІС	Маркування	Найменування
10		ЗДЦ-500_10	Кришка передньої рукоятки
11		ЗДЦ-500_11	Рукоятка
12		ЗДЦ-500_12	Гайка
13		ЗДЦ-500_13	Підшипник 606
14	834633	ЗДЦ-500_14	Щітки вугільні (в зборі)
15	834558	ЗДЦ-500_15	Якір
16		ЗДЦ-500_16	Катушка індуктивності
17	834559	ЗДЦ-500_17	Статор
18		ЗДЦ-500_18	Підшипник 608
19	840672	ЗДЦ-500_19	Шків реміня (малий)
20	840673	ЗДЦ-500_20	Ремінь
21	834560	ЗДЦ-500_21	Вал вихідний
22		ЗДЦ-500_22	Підшипник 6000
23	834561	ЗДЦ-500_23	Кільце стопорне
24	834562	ЗДЦ-500_24	Шків реміня (великий)
25		ЗДЦ-500_25	Підшипник 607
26		ЗДЦ-500_26	Гайка М8
27		ЗДЦ-500_27	Шайба М8
28	834563	ЗДЦ-500_28	Передня шайба круга
29		ЗДЦ-500_29	Заточний круг
30		ЗДЦ-500_30	Задня шайба круга
31		ЗДЦ-500_31	Шпонка
32		ЗДЦ-500_32	Права частина корпусу
33		ЗДЦ-500_33	Гвинт
34		ЗДЦ-500_34	Заводська наклейка
35		ЗДЦ-500_35	Гвинт
36		ЗДЦ-500_36	Гайка М5Х5
37		ЗДЦ-500_37	Захисний кожух
38		ЗДЦ-500_38	Пружина
39		ЗДЦ-500_39	Рухливий захисний кожух
40		ЗДЦ-500_40	Шайба М5
41		ЗДЦ-500_41	Гвинт
42		ЗДЦ-500_42	Регулювальний гвинт
43		ЗДЦ-500_43	Контрогайка

№ п/п	Код ІС	Маркування	Найменування
44		ЗДЦ-500_44	Товста гайка
45		ЗДЦ-500_45	Пружина
46		ЗДЦ-500_46	Подача
47		ЗДЦ-500_47	Правий повзунок
48		ЗДЦ-500_48	Лівий повзунок
49		ЗДЦ-500_49	Гвинт М5Х30
50		ЗДЦ-500_50	Гвинт М5Х10
51		ЗДЦ-500_51	Упор
52		ЗДЦ-500_52	Контрогайка М5
53		ЗДЦ-500_53	Шайба М6
54		ЗДЦ-500_54	Пружина
55		ЗДЦ-500_55	Регулювальна планка
56		ЗДЦ-500_56	Пружина
57		ЗДЦ-500_57	Регулювальна планка
58		ЗДЦ-500_58	Гвинт М8Х50
59		ЗДЦ-500_59	Поворотний стіл
60		ЗДЦ-500_60	Скоба
61		ЗДЦ-500_61	Гвинт М4Х10
62		ЗДЦ-500_62	Шар металевий
63		ЗДЦ-500_63	Пружина
64		ЗДЦ-500_64	Гвинт
65		ЗДЦ-500_65	Станина
66		ЗДЦ-500_66	Шайба велика
67		ЗДЦ-500_67	Планшайба
68		ЗДЦ-500_68	Гайка-барашик
69		ЗДЦ-500_69	Контрогайка М8
70		ЗДЦ-500_70	Регулювальний гвинт
71		ЗДЦ-500_71	Пружина
72		ЗДЦ-500_72	Гайка М6
73		ЗДЦ-500_73	Балансир
74		ЗДЦ-500_74	Права преспланка
75		ЗДЦ-500_75	Вал
76		ЗДЦ-500_76	Ліва преспланка
77		ЗДЦ-500_77	Гвинт М6*16



№ п/п	Код ІС	Маркування	Найменування
1		ЗМС-1600 Профі 1	Болт ST4.2*16
2		ЗМС-1600 Профі 2	Верхня кришка
3	833845	ЗМС-1600 Профі 3	Щіпки вугільні
4		ЗМС-1600 Профі 4	Гвинт ST3.9*8
5	840154	ЗМС-1600 Профі 5	Щікотримач
6	840656	ЗМС-1600 Профі 6	Кришка щікотримача
7	840155	ЗМС-1600 Профі 7	Корпус статора
8	833846	ЗМС-1600 Профі 8	Статор
9	834729	ЗМС-1600 Профі 9	Втулка гумова (амортизатор)
10		ЗМС-1600 Профі 10	Гвинт ST4.2*60
11		ЗМС-1600 Профі 11	Підшипник 608
12	833847	ЗМС-1600 Профі 12	Якір
13	838029	ЗМС-1600 Профі 13	Підшипник 6000
14		ЗМС-1600 Профі 14	Дифузор
15		ЗМС-1600 Профі 15	Тримач лівої рукоятки
16		ЗМС-1600 Профі 16	Гвинт
17	840273	ЗМС-1600 Профі 17	Накладка лівої рукоятки
18		ЗМС-1600 Профі 18	Ключ 19мм
19		ЗМС-1600 Профі 19	Гвинт ST3*10
20	833848	ЗМС-1600 Профі 20	Регулятор обертів
21	840274	ЗМС-1600 Профі 21	Ліва рукоятка
22	833849	ЗМС-1600 Профі 22	Вінець
23	840156	ЗМС-1600 Профі 23	Промщит
24		ЗМС-1600 Профі 24	Підшипник 6900 (10x22x6)
25		ЗМС-1600 Профі 25	Кільце стопорне 15мм
26	833850	ЗМС-1600 Профі 26	Шестерня велика
27		ЗМС-1600 Профі 27	Кільце стопорне 17мм
28	833851	ЗМС-1600 Профі 28	Шестерня подвійна
29	840657	ЗМС-1600 Профі 29	Підшипник гольчатий NK08/10
30	840157	ЗМС-1600 Профі 30	Вилка перемикачів передач
31	834734	ЗМС-1600 Профі 31	Шестерня-вал 1 передачі
32	833852	ЗМС-1600 Профі 32	Шпонка 5X5X45
33	840658	ЗМС-1600 Профі 33	Вісь перемикача передач
34	838025	ЗМС-1600 Профі 34	Підшипник 608
35	833988	ЗМС-1600 Профі 35	Блок перемикача передач

№ п/п	Код ІС	Маркування	Найменування
36	833989	ЗМС-1600 Профі 36	Кільце
37	840158	ЗМС-1600 Профі 37	Металевий шар
38	833990	ЗМС-1600 Профі 38	Пружина
39	833991	ЗМС-1600 Профі 39	Ручка перемикача передач
40	833992	ЗМС-1600 Профі 40	Гвинт ST4.2*18-F
41	840159	ЗМС-1600 Профі 41	Корпус редуктора
42		ЗМС-1600 Профі 42	Гвинт
43		ЗМС-1600 Профі 43	Шайба пружинна
44	834730	ЗМС-1600 Профі 44	Вал вихідний
45	840659	ЗМС-1600 Профі 45	Шпонка 5X5X14
46		ЗМС-1600 Профі 46	Мережевий кабель
47	833854	ЗМС-1600 Профі 47	Шестерня-вал 2 передачі
48	833855	ЗМС-1600 Профі 48	Шпонка 3X3X8
49	881731	ЗМС-1600 Профі 49	Підшипник 6003
50	833856	ЗМС-1600 Профі 50	Шестерня
51		ЗМС-1600 Профі 51	Манжет кабеля
52	840276	ЗМС-1600 Профі 52	Накладка правої рукоятки
53		ЗМС-1600 Профі 53	Конденсатор
54	833857	ЗМС-1600 Профі 54	Кнопка вмикачів
55		ЗМС-1600 Профі 55	Гвинт ST4.2*14
56		ЗМС-1600 Профі 56	Фіксатор кабеля
57	840277	ЗМС-1600 Профі 57	Права рукоятка
58		ЗМС-1600 Профі 58	Вивод статора 1 обмотки
59		ЗМС-1600 Профі 59	Вивод статора 2 обмотки
60		ЗМС-1600 Профі 60	Направляючак
61		ЗМС-1600 Профі 61	Гвинт ST2.9*16
62		ЗМС-1600 Профі 62	Заводська наклейка
63		ЗМС-1600 Профі 63	Кришка
	833853	ЗМС-1600 Профі 35-40	Регулятор
	841356	ЗМС-1600 Профі 52,54,57	Права рукоятка з кнопкою вмикачів
	841357	ЗМС-1600 Профі 23,24	Промщит з підшипником
	844933	ЗМС-1600 Профі 22*	Перехідник вінця
	846846	ЗМС-1600 Профі 22,22*	Вінець в зборі

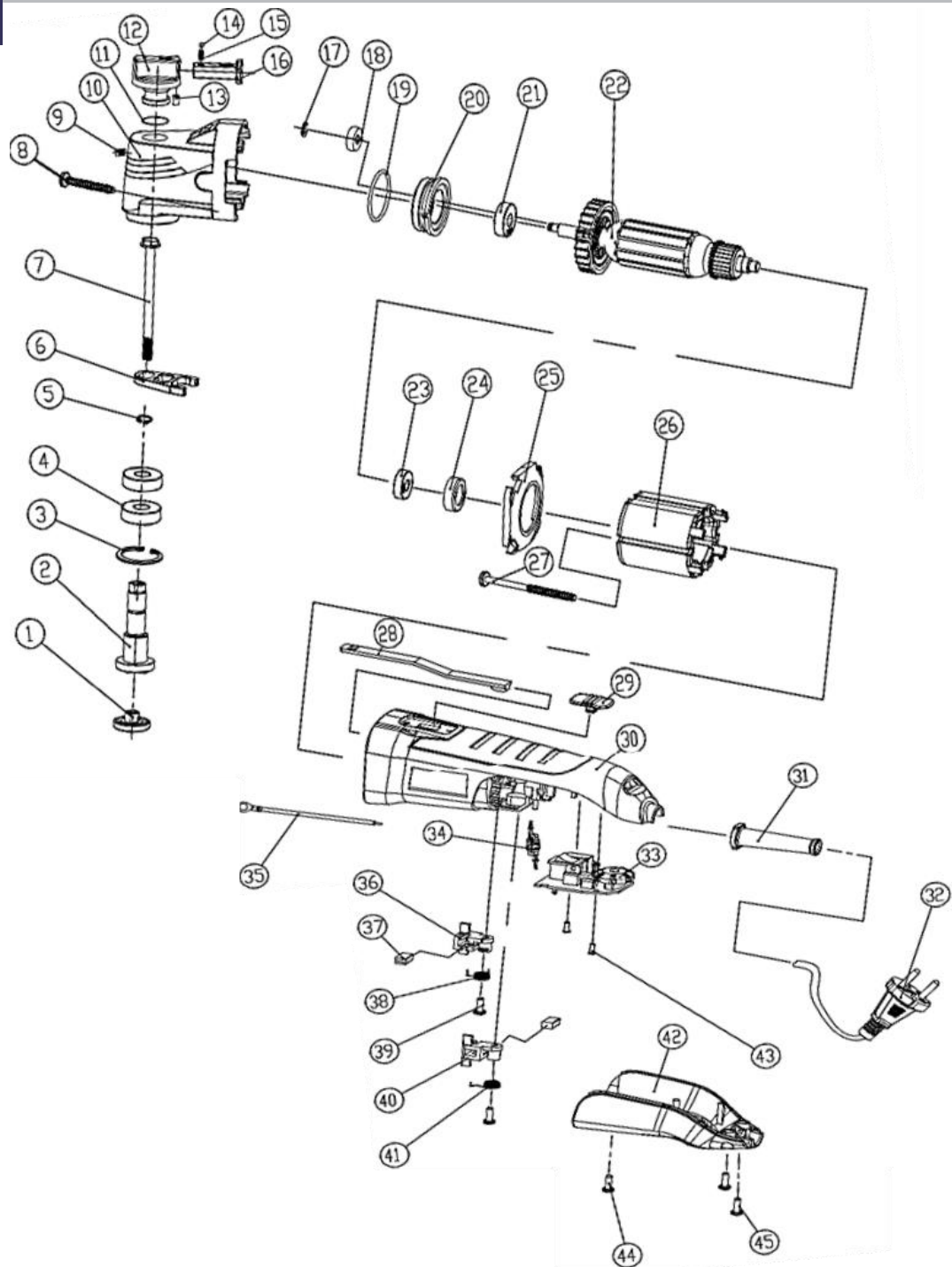


Міксер будівельний ЗМС-1700 Профі

№ п/п	Код ІС	Маркування	Найменування
1	847007	ЗМС-1700 Профі 1	Гвинт
2	847008	ЗМС-1700 Профі 2	Пружина
3	847009	ЗМС-1700 Профі 3	Шар металевий
4	847010	ЗМС-1700 Профі 4	Блок перемикача передач
5	847011	ЗМС-1700 Профі 5	Ручка перемикача передач
6	847012	ЗМС-1700 Профі 6	Вал вихідний
7	847013	ЗМС-1700 Профі 7	Шпонка
8	847014	ЗМС-1700 Профі 8	Сальник
9		ЗМС-1700 Профі 9	Гвинт
10	847015	ЗМС-1700 Профі 10	Корпус редуктора
11		ЗМС-1700 Профі 11	Підшипник
12	847016	ЗМС-1700 Профі 12	Шестерня-вал 2 передачі
13	847017	ЗМС-1700 Профі 13	Шпонка
14	847018	ЗМС-1700 Профі 14	Шестерня
15		ЗМС-1700 Профі 15	Підшипник
16		ЗМС-1700 Профі 16	Підшипник
17		ЗМС-1700 Профі 17	Кільце стопорне
18		ЗМС-1700 Профі 18	Кільце стопорне
19	847019	ЗМС-1700 Профі 19	Шестерня подвійна
20		ЗМС-1700 Профі 20	Підшипник
21		ЗМС-1700 Профі 21	Підшипник
22	847020	ЗМС-1700 Профі 22	Шестерня-вал 1 передачі
23	847021	ЗМС-1700 Профі 23	Шестерня
24		ЗМС-1700 Профі 24	Кільце стопорне
25		ЗМС-1700 Профі 25	Підшипник
26		ЗМС-1700 Профі 26	Шар металевий
27	847022	ЗМС-1700 Профі 27	Вісь перемикача передач
28	847023	ЗМС-1700 Профі 28	Вилка перемикача передач
29	847024	ЗМС-1700 Профі 29	Пружина перемикача
30	847025	ЗМС-1700 Профі 30	Упор перемикача
31	847026	ЗМС-1700 Профі 31	Промщит
32	847027	ЗМС-1700 Профі 32	Статор
33		ЗМС-1700 Профі 33	Дифузор
34	847028	ЗМС-1700 Профі 34	Втулка гумова (амортизатор)
35		ЗМС-1700 Профі 35	Підшипник

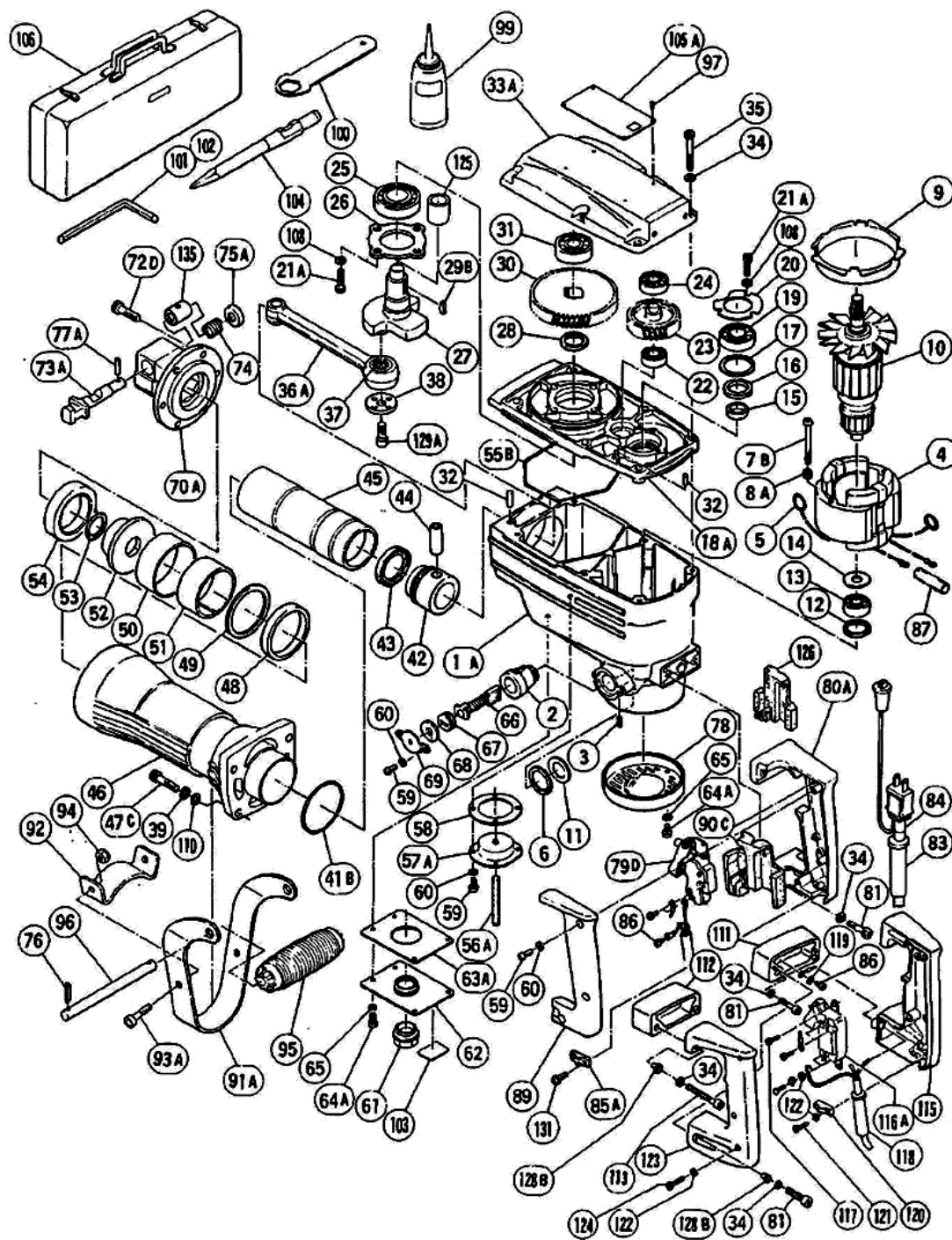
№ п/п	Код ІС	Маркування	Найменування
36		ЗМС-1700 Профі 36	Гвинт
37	847029	ЗМС-1700 Профі 37	Якір
38		ЗМС-1700 Профі 38	Підшипник
39		ЗМС-1700 Профі 39	Кільце якоря
40		ЗМС-1700 Профі 40	Заводська наклейка
41		ЗМС-1700 Профі 41	Гвинт
42	847030	ЗМС-1700 Профі 42	Корпус статора
43	847031	ЗМС-1700 Профі 43	Щітки вугільні
44	847032	ЗМС-1700 Профі 44	Щіткотримач
45	847033	ЗМС-1700 Профі 45	Кришка щіткотримача
46		ЗМС-1700 Профі 46	Манжет кабеля
47		ЗМС-1700 Профі 47	Фіксатор кабеля
48		ЗМС-1700 Профі 48	Гвинт
49		ЗМС-1700 Профі 49	Конденсатор
50	847034	ЗМС-1700 Профі 50	Кнопка вмикання
51		ЗМС-1700 Профі 51	Гвинт
52	847035	ЗМС-1700 Профі 52	Плавний пуск
53	847036	ЗМС-1700 Профі 53	Регулятор обертів
54		ЗМС-1700 Профі 54	Амортизатор 1
55		ЗМС-1700 Профі 55	Рукоятка
56		ЗМС-1700 Профі 56	Амортизатор 2
57		ЗМС-1700 Профі 57	Верхня кришка
58		ЗМС-1700 Профі 58	Гвинт
59		ЗМС-1700 Профі 59	Амортизатор 3
60		ЗМС-1700 Профі 60	Амортизатор 4
61		ЗМС-1700 Профі 61	Ключ
62		ЗМС-1700 Профі 62	Вінець
	847037	ЗМС-1700 Профі 1-5	Перемикач передач в зборі

№ п/п	Код ІС	Маркування	Найменування
1	841583	ЗВШ-410_1	Прес-шайба
2	841584	ЗВШ-410_2	Вал вихідний
3	841585	ЗВШ-410_3	Кільце стопорне Ø28мм
4		ЗВШ-410_4	Підшипник 6001-2Z
5	841586	ЗВШ-410_5	Кільце стопорне Ø12мм
6	841587	ЗВШ-410_6	Змінна вилка
7	841588	ЗВШ-410_7	Гвинт М6Х62
8		ЗВШ-410_8	Гвинт ST4Х25
9		ЗВШ-410_9	Гвинт М4Х8
10	841589	ЗВШ-410_10	Корпус редуктора
11	841590	ЗВШ-410_11	Кільце ущільнювальне 15 Ø2мм
12	841591	ЗВШ-410_12	Ручка керування
13	841592	ЗВШ-410_13	Циліндричний штифт Ø4Х6
14	841593	ЗВШ-410_14	Шар металевий Ø3мм
15	841594	ЗВШ-410_15	Пружина
16	841595	ЗВШ-410_16	Кнопка ручки керування
17	841596	ЗВШ-410_17	Пружинна шайба Ø4мм
18	842404	ЗВШ-410_18	Роликовий підшипник 625-Z
19	841597	ЗВШ-410_19	Кільце ущільнювальне Ø31,5Х2мм
20	841598	ЗВШ-410_20	Корпус підшипника
21	842405	ЗВШ-410_21	Роликовий підшипник 698-2Z
22	841599	ЗВШ-410_22	Якір
23		ЗВШ-410_23	Роликовий підшипник 607-2Z
24	841600	ЗВШ-410_24	Амортизатор підшипника
25	841601	ЗВШ-410_25	Дифузор
26	841602	ЗВШ-410_26	Статор
27		ЗВШ-410_27	Гвинт ST4Х65
28	841603	ЗВШ-410_28	Тяга кнопки вмикання
29	841604	ЗВШ-410_29	Клавіша кнопки вмикання
30	841605	ЗВШ-410_30	Корпус статора
31		ЗВШ-410_31	Манжет кабеля
32		ЗВШ-410_32	Мережевий кабель
33	841606	ЗВШ-410_33	Кнопка вмикання з регулятор обертів
34		ЗВШ-410_34	Катушка індуктивності
35	841607	ЗВШ-410_35	Підвідний провід



№ п/п	Код ІС	Маркування	Найменування
36	841608	ЗВШ-410_36	Щіткотримач (лівий)
37	841609	ЗВШ-410_37	Щітка вугільна
38	841610	ЗВШ-410_38	Пружина щіткотримача
39		ЗВШ-410_39	Гвинт ST4X20-F
40	843764	ЗВШ-410_40	Щіткотримач (правий)
41		ЗВШ-410_41	Пружина щіткотримача
42	841611	ЗВШ-410_42	Кришка корпусу
43		ЗВШ-410_43	Гвинт ST3X8
44		ЗВШ-410_44	Гвинт М4х6
45		ЗВШ-410_45	Гвинт ST4х14

№ п/п	Код ІС	Маркування	Найменування
1	829676	ЗМ-1500_1А	Корпус редуктора
2	829555	ЗМ-1500_2	Щіткотримач
3		ЗМ-1500_3	Гвинт М5х8
4	842655	ЗМ-1500_4	Статор
5	847651	ЗМ-1500_5	Токоз'ємник (Ø23мм)
6	829781	ЗМ-1500_6	Шайба гумова
7		ЗМ-1500_7В	Гвинт М5Х60
8	829783	ЗМ-1500_8А	Шайба
9	834942	ЗМ-1500_9	Дифузор
10	829557	ЗМ-1500_10	Якір
11	834943	ЗМ-1500_11	Шайба
12	834944	ЗМ-1500_12	Шайба уретанова М32
13	838032	ЗМ-1500_13	Підшипник 6201
14		ЗМ-1500_14	Шайба підшипника
15	834945	ЗМ-1500_15	Кільце розпорне
16		ЗМ-1500_16	Набивка из фетра чи войлока
17	834946	ЗМ-1500_17	Шайба уретанова М40
18	832663	ЗМ-1500_18А	Проміт
19	834947	ЗМ-1500_19	Підшипник 6302
20	834948	ЗМ-1500_20	Кришка підшипника
21	829784	ЗМ-1500_21А	Болт М5х6
22	838034	ЗМ-1500_22	Підшипник 6001
23	829677	ЗМ-1500_23	Шестерня - бочка
24	838032	ЗМ-1500_24	Підшипник 6201
25	834949	ЗМ-1500_25	Підшипник 6205
26		ЗМ-1500_26	Кришка підшипника
27	829562	ЗМ-1500_27	Колінвал
28	834950	ЗМ-1500_28	Кільце проміжне (В)
29	834951	ЗМ-1500_29В	Шпонка колінвала 4Х16
30	829680	ЗМ-1500_30	Шестерня велика
31	832105	ЗМ-1500_31	Підшипник 6302
32		ЗМ-1500_32	Штифт
33	829786	ЗМ-1500_33А	Кришка корпусу редуктора
34		ЗМ-1500_34	Шайба пружинна М6
35	834952	ЗМ-1500_35	Болт М6Х46
36	829563	ЗМ-1500_36А	Шатун

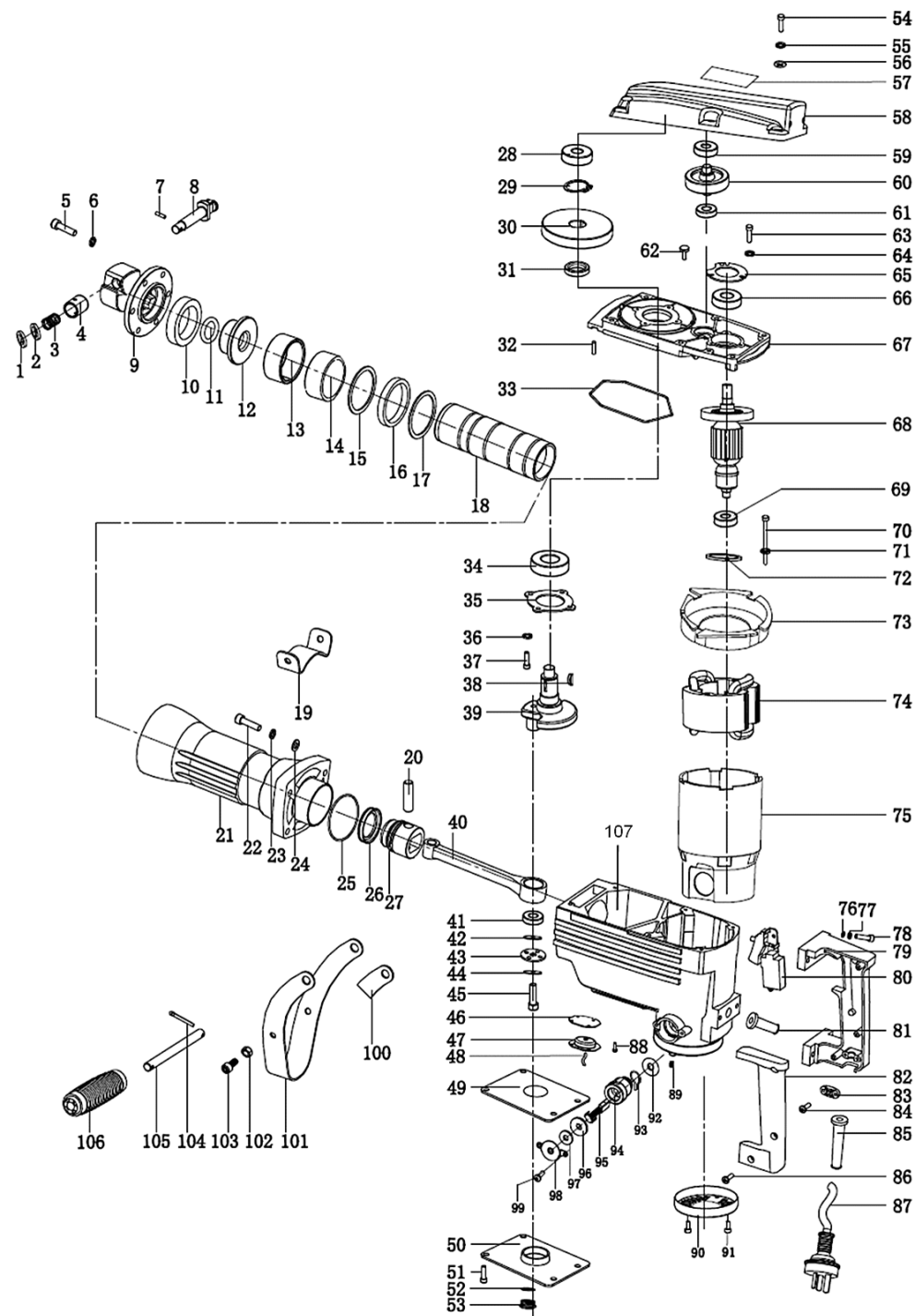


№ п/п	Код ІС	Маркування	Найменування
37	829564	ЗМ-1500_37	Підшипник гольчатий NK18/20
38	829681	ЗМ-1500_38	Шайба колінвала
39	839815	ЗМ-1500_39	Шайба пружинна М8
40	832101	ЗМ-1500_41В	Кільце ущільнювальне
41	829565	ЗМ-1500_42	Поршень
42	829787	ЗМ-1500_43	Кільце поршня
43	829682	ЗМ-1500_44	Палець поршня
44	829683	ЗМ-1500_45	Циліндр
45	829975	ЗМ-1500_46	Корпус ствола
46	834953	ЗМ-1500_47С	Болт М8Х35
47	829684	ЗМ-1500_48	Уріганове кільце
48	829685	ЗМ-1500_49	Шайба вихідного патрубку
49	829686	ЗМ-1500_50	Раструб
50	839639	ЗМ-1500_51	Вихідний патрубок
51	839640	ЗМ-1500_52	Рукав хвостовика
52	839641	ЗМ-1500_53	Кільце ущільнювальне
53	834954	ЗМ-1500_54	Заспокоювач (амортизатор)
54	839816	ЗМ-1500_55В	Прокладка
55	834955	ЗМ-1500_56А	Фігель
56	834956	ЗМ-1500_57А	Кришка
57	834957	ЗМ-1500_58	Шайба-фіксатор
58		ЗМ-1500_59	Гвинт М4Х12
59		ЗМ-1500_60	Шайба пружинна М4
60	829789	ЗМ-1500_61	Масляний рівень
61	834958	ЗМ-1500_62	Металева пластина
62	834959	ЗМ-1500_63А	Прокладка пластини
63		ЗМ-1500_64А	Гвинт М5Х12
64		ЗМ-1500_65	Шайба пружинна М5
65	829566	ЗМ-1500_66	Щітка вугільна
66	829567	ЗМ-1500_67	Кришка щікотримача
67	834960	ЗМ-1500_68	Гумовий ковпачок
68	834961	ЗМ-1500_69	Кришка ковпачка
69	829690	ЗМ-1500_70А	Передній фланець
70	834962	ЗМ-1500_72D	Болт М8Х30
71	829692	ЗМ-1500_73А	Стопорний ричаг
72	829693	ЗМ-1500_74	Пружина ричага

№ п/п	Код ІС	Маркування	Найменування
73	839642	ЗМ-1500_75А	Заспокоювач (амортизатор)
74	839643	ЗМ-1500_76	Шплінт D4X25
75	839644	ЗМ-1500_77А	Циліндричний шплінт
76	829792	ЗМ-1500_78	Нижня кришка
77	834963	ЗМ-1500_79D	Кнопка вмикання
78	833527	ЗМ-1500_80А	Рукоятка
79	834964	ЗМ-1500_81	Болт М6Х25
80		ЗМ-1500_83	Манжет кабеля
81		ЗМ-1500_84	Мережевий кабель
82		ЗМ-1500_85А	Фіксатор кабеля
83		ЗМ-1500_86	Гвинт М4Х6
84		ЗМ-1500_87	Вінтова трубка
85	833528	ЗМ-1500_89	Рукоятка
86		ЗМ-1500_90С	Упор фіксуючий (D)
87		ЗМ-1500_91А	Тримач тримача рукоятки
88	842223	ЗМ-1500_92	Кронштейн бокової рукоятки
89	829802	ЗМ-1500_93А	Болт М8Х16
90		ЗМ-1500_94	Гайка М6
91	834965	ЗМ-1500_95	Бокова рукоятка
92		ЗМ-1500_96	Вісь бокової рукоятки
93		ЗМ-1500_97	Заклепка D28x48
94		ЗМ-1500_99	Ємність для масла
95		ЗМ-1500_100	Ключ 23мм
96		ЗМ-1500_101	Шестигранний ключ 6мм
97		ЗМ-1500_102	Шестигранний ключ 5мм
98		ЗМ-1500_103	Попереджаюча табличка
99	839645	ЗМ-1500_104	Пірамідальне долото (піка) 410мм
100		ЗМ-1500_105А	Заводська наклейка
101		ЗМ-1500_106	Кейс металевий
102		ЗМ-1500_108	Шайба пружинна М5
103		ЗМ-1500_110	Шайба
104		ЗМ-1500_111	Розпорна втулка (А)
105		ЗМ-1500_112	Розпорна втулка (В)
106	834966	ЗМ-1500_113	Болт М6Х50
107	834967	ЗМ-1500_115	Права частина рукоятки
108	829696	ЗМ-1500_116А	Кнопка вмикання

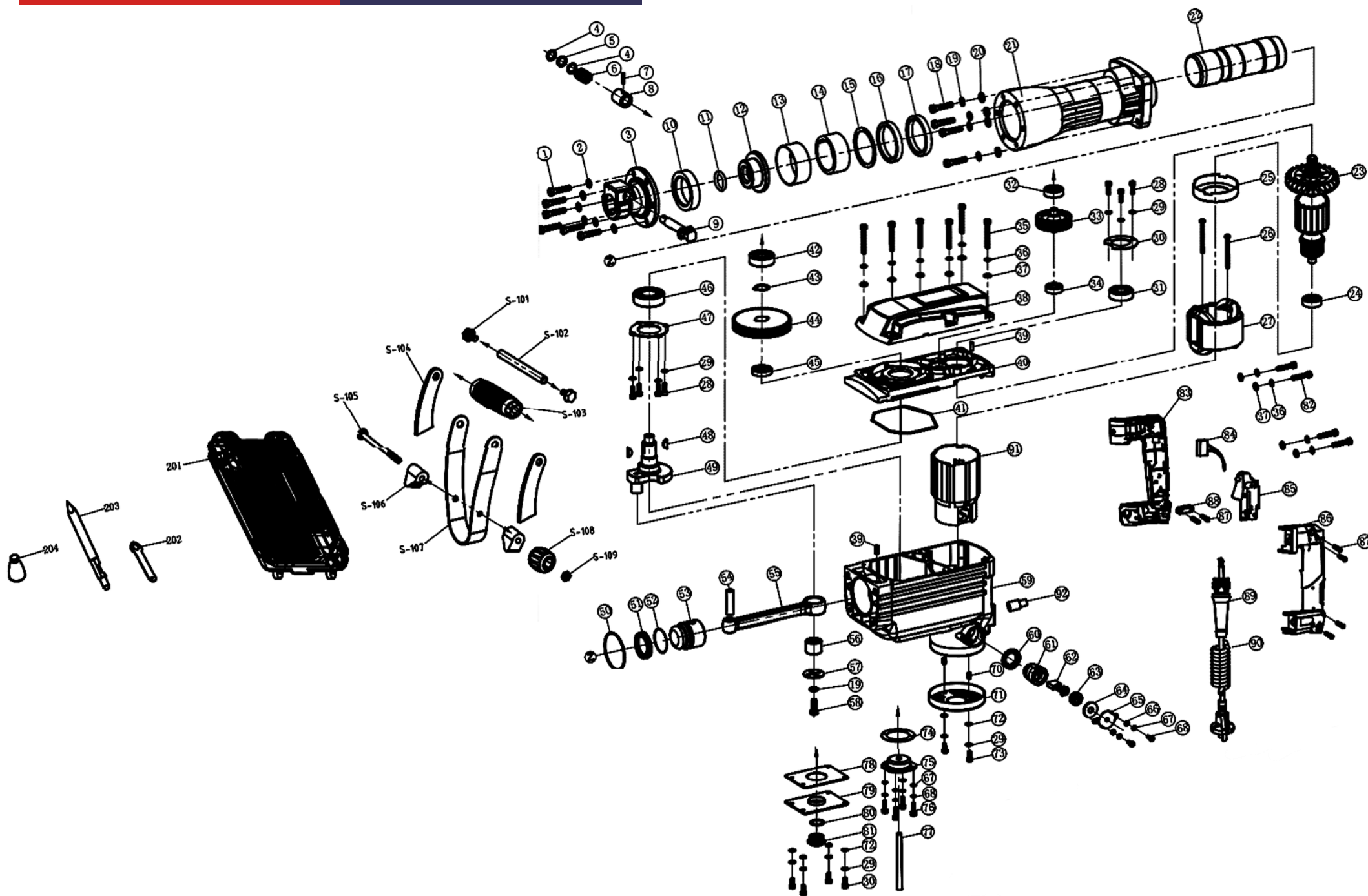
№ п/п	Код ІС	Маркування	Найменування
109		ЗМ-1500_117	Гвинт D4X12
110	839817	ЗМ-1500_118	Манжет кабеля
111		ЗМ-1500_119	Шайба пружинна М4
112		ЗМ-1500_120	Фіксатор кабеля
113		ЗМ-1500_121	Гвинт D4X120
114		ЗМ-1500_122	Шайба М4
115	834968	ЗМ-1500_123	Ліва частина рукоятки
116		ЗМ-1500_124	Гвинт D4X25
117		ЗМ-1500_125	Внутрішнє кільце підшипника
118		ЗМ-1500_126	Упор фіксуючий (А)
119		ЗМ-1500_128В	Втулка розпорна
120	829697	ЗМ-1500_129А	Болт М8Х16
121		ЗМ-1500_131	Гвинт
122	839646	ЗМ-1500_135	Корпус пружини
	839647	ЗМ-1500_	Піка плесковата
	845770	ЗМ-1500_80А,89	Рукоятка в зборі

№ п/п	Код ІС	Маркування	Найменування
1	842604	ЗМ-1900_1	Шайба упорна
2	842605	ЗМ-1900_2	Шайба упорна
3	842606	ЗМ-1900_3	Пружина ричага
4	842607	ЗМ-1900_4	Корпус пружини
5	843961	ЗМ-1900_5	Гвинт М10Х40
6		ЗМ-1900_6	Гровер Ø10мм
7	842608	ЗМ-1900_7	Циліндричний шплінт
8	842609	ЗМ-1900_8	Стопорний ричаг
9	842610	ЗМ-1900_9	Передній фланець
10	842611	ЗМ-1900_10	Заспокоювач (амортизатор)
11	842612	ЗМ-1900_11	Кільце ущільнювальне 23.6Х5.1
12	843404	ЗМ-1900_12	Рукав хвостовика
13	843405	ЗМ-1900_13	Раструб
14	842615	ЗМ-1900_14	Вихідний патрубок
15	842616	ЗМ-1900_15	Шайба вихідного патрубка
16	842617	ЗМ-1900_16	Антивібраційне кільце
17	842618	ЗМ-1900_17	Переднє внутрішнє кільце
18	843406	ЗМ-1900_18	Циліндр
19		ЗМ-1900_19	Хамут
20	842620	ЗМ-1900_20	Палець поршня (12Х44)
21	842621	ЗМ-1900_21	Корпус ствола
22		ЗМ-1900_22	Гвинт 8Х40
23		ЗМ-1900_23	Гровер Ø8мм
24		ЗМ-1900_24	Шайба Ø8мм
25	842622	ЗМ-1900_25	Кільце ущільнювальне (62Х2.5)
26	842623	ЗМ-1900_26	Кільце поршня
27	842624	ЗМ-1900_27	Поршень
28		ЗМ-1900_28	Підшипник 6302
29	842625	ЗМ-1900_29	Кільце стопорне Ø22мм
30	842626	ЗМ-1900_30	Шестерня велика
31	842627	ЗМ-1900_31	Кільце проміжне
32	842628	ЗМ-1900_32	Штифт (5Х12)
33	842629	ЗМ-1900_33	Прокладка
34		ЗМ-1900_34	Підшипник 6205
35	842630	ЗМ-1900_35	Фіксатор підшипника
36	842631	ЗМ-1900_36	Шайба Ø5мм



№ п/п	Код ІС	Маркування	Найменування
37		ЗМ-1900_37	Гвинт М5Х14
38	842632	ЗМ-1900_38	Шпонка (4×16)
39	842633	ЗМ-1900_39	Колінвал
40	842634	ЗМ-1900_40	Шатун
41		ЗМ-1900_41	Підшипник 6205
42	842635	ЗМ-1900_42	Шайба
43	842636	ЗМ-1900_43	Шайба колінвала
44	842637	ЗМ-1900_44	Шайба
45	842638	ЗМ-1900_45	Гвинт М8×25
46	842639	ЗМ-1900_46	Прокладка
47	842640	ЗМ-1900_47	Кришка
48	842641	ЗМ-1900_48	Фігіль
49	842642	ЗМ-1900_49	Прокладка пластини
50	842643	ЗМ-1900_50	Металева пластина
51		ЗМ-1900_51	Гвинт М5×12
52	842644	ЗМ-1900_52	Прокладка масляного рівня
53	842645	ЗМ-1900_53	Масляний рівень
54		ЗМ-1900_54	Гвинт 6Х45
55		ЗМ-1900_55	Гровер
56		ЗМ-1900_56	Шайба
57		ЗМ-1900_57	Заводська наклейка
58	842646	ЗМ-1900_58	Кришка корпусу редуктора
59		ЗМ-1900_59	Підшипник 6201
60	843407	ЗМ-1900_60	Шестерня - бочка
61		ЗМ-1900_61	Підшипник 6001
62	842648	ЗМ-1900_62	Гвинт М5×12
63	842649	ЗМ-1900_63	Гвинт М5×12
64		ЗМ-1900_64	Шайба Ø5мм
65	842650	ЗМ-1900_65	Фіксатор підшипника
66		ЗМ-1900_66	Підшипник 6203
67	842651	ЗМ-1900_67	Промцит
68	842652	ЗМ-1900_68	Якір
69		ЗМ-1900_69	Підшипник 6201
70		ЗМ-1900_70	Шайба Ø5мм
71		ЗМ-1900_71	Гвинт М5×60
72	842653	ЗМ-1900_72	Прокладка

№ п/п	Код ІС	Маркування	Найменування
73	842654	ЗМ-1900_73	Дифузор
74	842655	ЗМ-1900_74	Статор
75	842656	ЗМ-1900_75	Корпус статора
76		ЗМ-1900_76	Шайба Ø6мм
77		ЗМ-1900_77	Шайба Ø6мм
78		ЗМ-1900_78	Гвинт 6Х25
79	842657	ЗМ-1900_79	Рукоятка
80	842658	ЗМ-1900_80	Кнопка вмикання
81	842659	ЗМ-1900_81	Кабельний канал
82	842660	ЗМ-1900_82	Накладка рукоятки
83		ЗМ-1900_83	Фіксатор кабеля
84		ЗМ-1900_84	Гвинт 4Х14
85		ЗМ-1900_85	Манжет кабеля
86	842661	ЗМ-1900_86	Гвинт 4Х16
87	842662	ЗМ-1900_87	Мережевий кабель
88		ЗМ-1900_88	Гвинт М5×8
89		ЗМ-1900_89	Гвинт М4×12
90	842663	ЗМ-1900_90	Нижня кришка
91		ЗМ-1900_91	Гвинт М5×12
92	842664	ЗМ-1900_92	Кільце щіткотримача
93	842665	ЗМ-1900_93	Кільце щіткотримача
94	842666	ЗМ-1900_94	Щіткотримач
95	842667	ЗМ-1900_95	Щітка вугільна
96	842668	ЗМ-1900_96	Кришка щіткотримача
97	842669	ЗМ-1900_97	Гумовий ковпачок
98	842670	ЗМ-1900_98	Кришка ковпачка
99		ЗМ-1900_99	Гвинт М4×12
100		ЗМ-1900_100	Гумове покриття
101		ЗМ-1900_101	Тримач рукоятки
102		ЗМ-1900_102	Гайка М8
103		ЗМ-1900_103	Гвинт 8Х16
104		ЗМ-1900_104	Шплінт 4×30
105		ЗМ-1900_105	Вісь допоміжної рукоятки
106		ЗМ-1900_106	Допоміжна рукоятка
107	843410	ЗМ-1900_107	Корпус редуктора
	842672	ЗМ-1900_79,82	Рукоятка в зборі



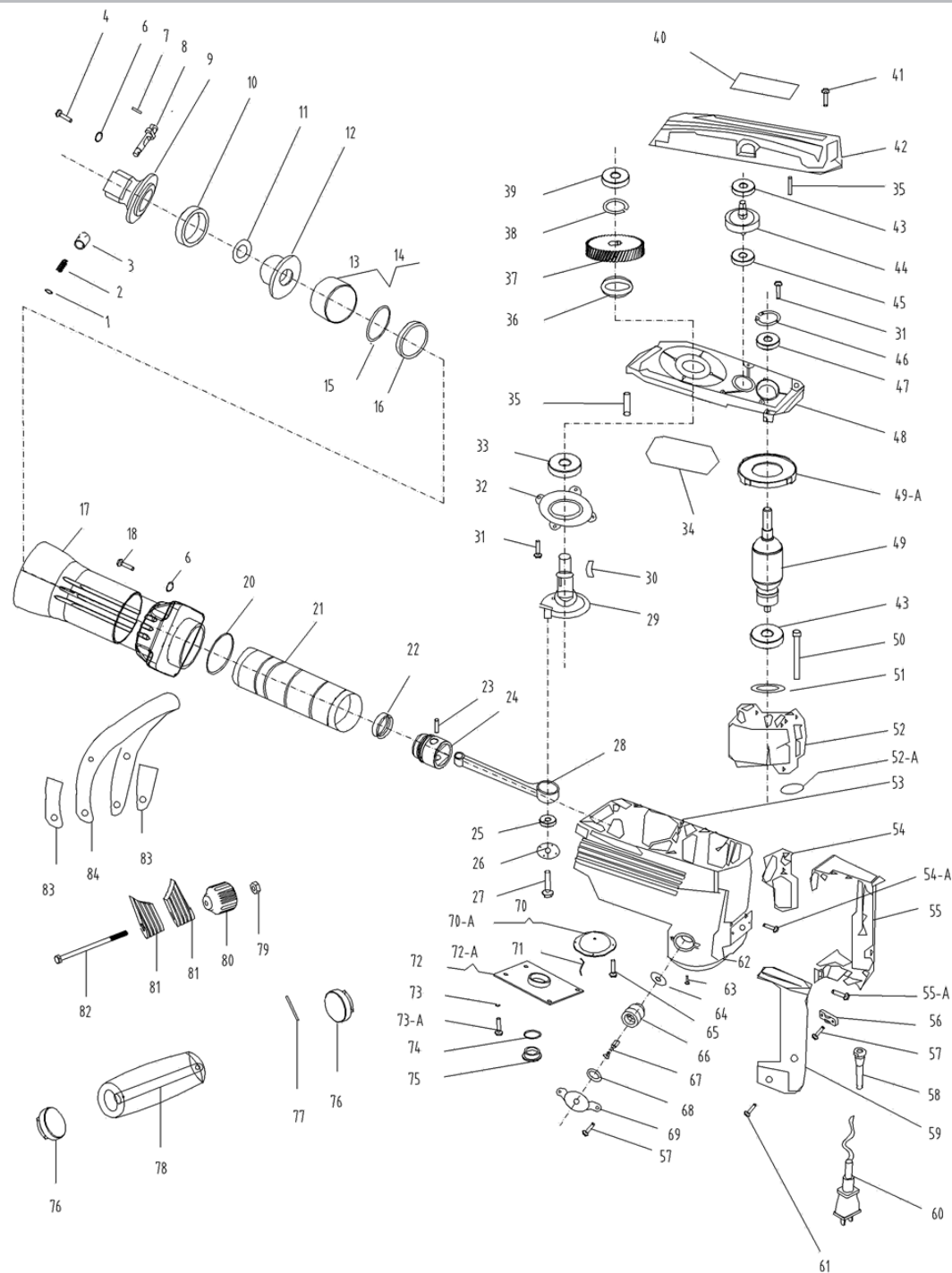
№ п/п	Код ІС	Маркування	Найменування
1		ЗМ-2000_1	Гвинт М10×35-12.9
2		ЗМ-2000_2	Гровер Ø10
3	839688	ЗМ-2000_3	Передній фланець
4	839689	ЗМ-2000_4	Упорна шайба
5	839690	ЗМ-2000_5	Заспокоювач (амортизатор)
6	839691	ЗМ-2000_6	Пружина ричага
7	839692	ЗМ-2000_7	Циліндричний шплінт
8	839693	ЗМ-2000_8	Корпус пружини
9	839694	ЗМ-2000_9	Стопорний ричаг
10	839695	ЗМ-2000_10	Заспокоювач (амортизатор)
11	839696	ЗМ-2000_11	Кільце ущільнювальне
12	839697	ЗМ-2000_12	Рукав хвостовика
13	839698	ЗМ-2000_13	Раструб
14	839699	ЗМ-2000_14	Вихідний патрубок
15	839700	ЗМ-2000_15	Шайба вихідного патрубку
16	839701	ЗМ-2000_16	Антивібраційне кільце
17	839774	ЗМ-2000_17	Переднє внутрішнє кільце
18		ЗМ-2000_18	Гвинт М8×35-12.9
19		ЗМ-2000_19	Гровер Ø8
20		ЗМ-2000_20	Шайба Ø8
21	839702	ЗМ-2000_21	Корпус ствола
22	839703	ЗМ-2000_22	Циліндр
23	839704	ЗМ-2000_23	Якір
24		ЗМ-2000_24	Підшипник 6201-2RS
25		ЗМ-2000_25	Дифузор
26		ЗМ-2000_26	Гвинт 4.8х60
27	842655	ЗМ-2000_27	Статор
28		ЗМ-2000_28	Гвинт М5х16
29		ЗМ-2000_29	Гровер Ø5
30		ЗМ-2000_30	Фіксатор підшипника
31		ЗМ-2000_31	Підшипник 6302-2RS
32		ЗМ-2000_32	Підшипник 6201-2RS
33	839706	ЗМ-2000_33	Шестерня - бочка
34		ЗМ-2000_34	Підшипник 6001-2RS
35		ЗМ-2000_35	Гвинт М6×45
36		ЗМ-2000_36	Гровер Ø6

№ п/п	Код ІС	Маркування	Найменування
37		ЗМ-2000_37	Шайба Ø6
38	839707	ЗМ-2000_38	Кришка корпусу редуктора
39	839708	ЗМ-2000_39	Штифт
40	839709	ЗМ-2000_40	Проміт
41		ЗМ-2000_41	Прокладка
42		ЗМ-2000_42	Підшипник 6302-2RS
43		ЗМ-2000_43	Кільце стопорне 22
44	839710	ЗМ-2000_44	Шестерня велика
45		ЗМ-2000_45	Кільце проміжне
46		ЗМ-2000_46	Підшипник 6205-2RS
47		ЗМ-2000_47	Фіксатор підшипника
48	839711	ЗМ-2000_48	Шпонка колінвала 4×6.5×16
49	839712	ЗМ-2000_49	Колінвал
50	839713	ЗМ-2000_50	Кільце ущільнювальне
51	839714	ЗМ-2000_51	Кільце поршня
52	839715	ЗМ-2000_52	Кільце ущільнювальне 39.4×3.1
53	839716	ЗМ-2000_53	Поршень
54	839717	ЗМ-2000_54	Палець поршня
55	839718	ЗМ-2000_55	Шатун
56	839719	ЗМ-2000_56	Підшипник гольчатий НК18/20
57	839720	ЗМ-2000_57	Шайба колінвала
58	839721	ЗМ-2000_58	Гвинт М8×30
59	839722	ЗМ-2000_59	Корпус редуктора
60	839723	ЗМ-2000_60	Кільце щікотримача
61	839724	ЗМ-2000_61	Щікотримач
62	839725	ЗМ-2000_62	Щітка вугільна
63	839726	ЗМ-2000_63	Кришка щікотримача
64	839727	ЗМ-2000_64	Гумовий ковпачок
65	839728	ЗМ-2000_65	Кришка ковпачка
66	839729	ЗМ-2000_66	Шайба Ø4
67	839730	ЗМ-2000_67	Гровер Ø4
68	839731	ЗМ-2000_68	Гвинт М4×12
69		ЗМ-2000_69	Мідна шайба Ø4
70		ЗМ-2000_70	Гвинт М5×10
71	839732	ЗМ-2000_71	Нижня кришка
72		ЗМ-2000_72	Шайба Ø5

№ п/п	Код ІС	Маркування	Найменування
73		ЗМ-2000_73	Гвинт М5×12
74	839733	ЗМ-2000_74	Шайба-фіксатор
75	839734	ЗМ-2000_75	Кришка
76		ЗМ-2000_76	Гвинт М4×16
77	839735	ЗМ-2000_77	Фігель
78	839736	ЗМ-2000_78	Прокладка пластини
79	839737	ЗМ-2000_79	Металева пластина
80	839738	ЗМ-2000_80	Прокладка масляного рівня
81	839739	ЗМ-2000_81	Масляний рівень
82		ЗМ-2000_82	Гвинт М6×30
83	839740	ЗМ-2000_83	Права частина рукоятки
84	839741	ЗМ-2000_84	Конденсатор 0.33μF(2×180)
85	839742	ЗМ-2000_85	Кнопка вмикання
86	839743	ЗМ-2000_86	Ліва частина рукоятки
87		ЗМ-2000_87	Гвинт ST4×16F
88		ЗМ-2000_88	Фіксатор кабеля
89	839744	ЗМ-2000_89	Манжет кабеля
90	839745	ЗМ-2000_90	Мережевий кабель
91	839746	ЗМ-2000_91	Корпус статора
92	839747	ЗМ-2000_92	Кабельний канал
S-101		ЗМ-2000_S-101	Гвинт
S-102		ЗМ-2000_S-102	Вісь допоміжної рукоятки
S-103		ЗМ-2000_S-103	Допоміжна рукоятка
S-104		ЗМ-2000_S-104	Гумове покриття
S-105		ЗМ-2000_S-105	Гвинт
S-106		ЗМ-2000_S-106	Фіксатор тримача
S-107		ЗМ-2000_S-107	Тримач рукоятки
S-108		ЗМ-2000_S-108	Допоміжний затиск рукоятки
S-109		ЗМ-2000_S-109	Гайка М8
201		ЗМ-2000_201	Коробка під аксесуари
202		ЗМ-2000_202	Ключ
203	839748	ЗМ-2000_203	Піка
204		ЗМ-2000_204	Ємність з мастилом
501		ЗМ-2000_501	Вузол допоміжної рукоятки

Молоток відбійний ЗМ-2020

№ п/п	Код ІС	Маркування	Найменування
1	840832	ЗМ-2020_1	Кільце стопорне Ø18XØ12X1.5
1*	840833	ЗМ-2020_1-А	Кільце гумове
2	840834	ЗМ-2020_2	Пружина ричага
3	840835	ЗМ-2020_3	Корпус пружини
4	840836	ЗМ-2020_4	Гвинт М8×35
6		ЗМ-2020_6	Гровер
7	840837	ЗМ-2020_7	Циліндричний шплінт
8	840838	ЗМ-2020_8	Стопорний ричаг
9	840839	ЗМ-2020_9	Передній фланець
10	840840	ЗМ-2020_10	Заспокоювач (амортизатор)
11	840841	ЗМ-2020_11	Кільце ущільнювальне Ø23.5X5.2
12	840842	ЗМ-2020_12	Рукав хвостовика
13	840843	ЗМ-2020_13	Раструб
14	840844	ЗМ-2020_14	Вихідний патрубок
15	840845	ЗМ-2020_15	Шайба вихідного патрубку
16	840846	ЗМ-2020_16	Антивібраційне кільце
17	840847	ЗМ-2020_17	Корпус ствола
18	840848	ЗМ-2020_18	Гвинт М8Х35
19	840849	ЗМ-2020_19	Кільце
20	840850	ЗМ-2020_20	Кільце ущільнювальне Ø60X2
21	840851	ЗМ-2020_21	Циліндр
22	840852	ЗМ-2020_22	Кільце поршня Ø45XØ32X6.7
23	840853	ЗМ-2020_23	Палець поршня
24	840854	ЗМ-2020_24	Поршень
25	840855	ЗМ-2020_25	Підшипник гольчатий
26	840856	ЗМ-2020_26	Шайба колінвала
27		ЗМ-2020_27	Гвинт М8Х30
28	840857	ЗМ-2020_28	Шатун
29	829562	ЗМ-2020_29	Колінвал
30	840859	ЗМ-2020_30	Шпонка колінвала 4Х16
31		ЗМ-2020_31	Гвинт
32	840860	ЗМ-2020_32	Фіксатор підшипника
33		ЗМ-2020_33	Підшипник 6205
34	840861	ЗМ-2020_34	Прокладка
35	840862	ЗМ-2020_35	Штифт Ø5Х14
36	840863	ЗМ-2020_36	Кільце проміжне Ø34ХØ22Х7.5

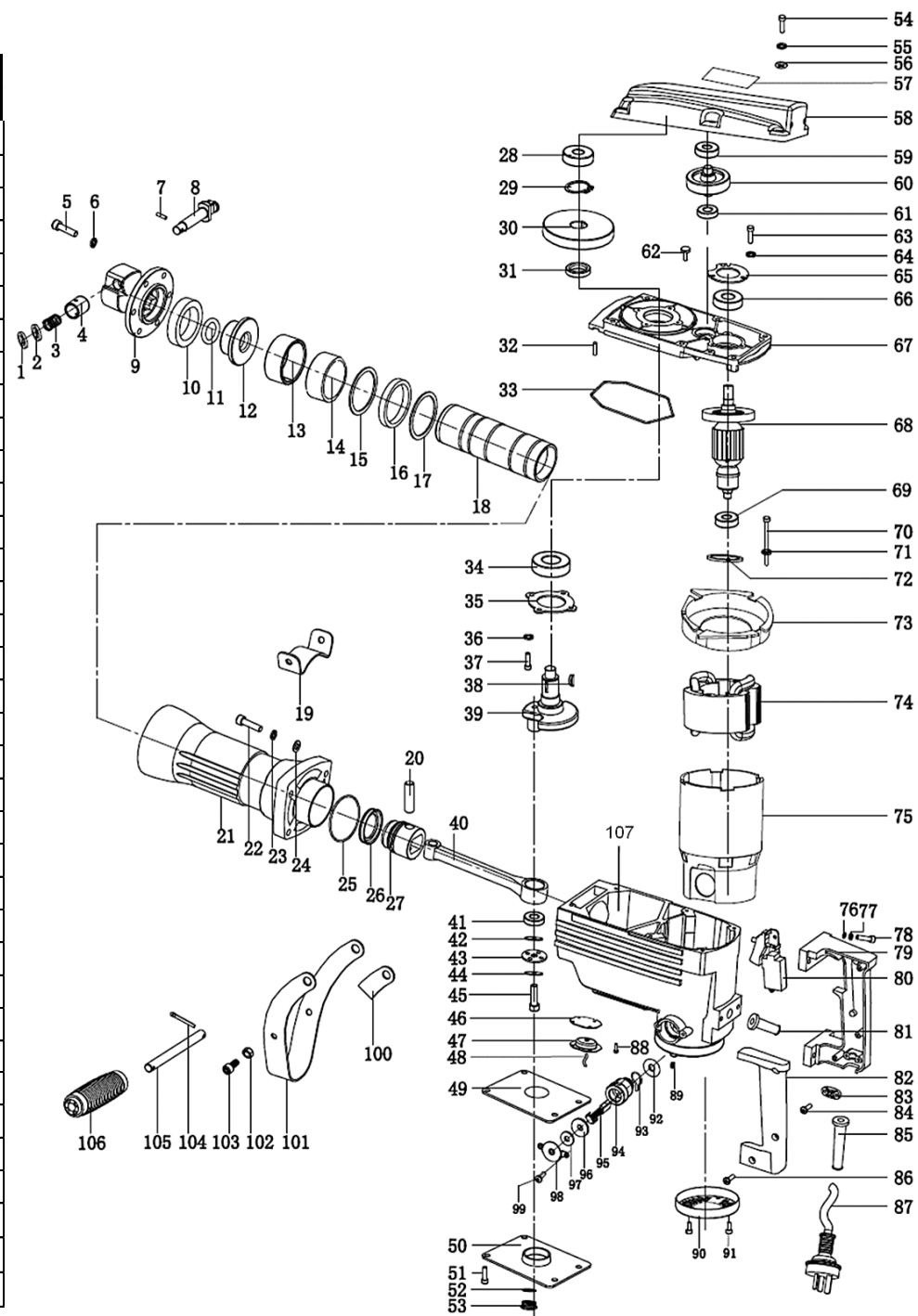


№ п/п	Код ІС	Маркування	Найменування
37	840864	ЗМ-2020_37	Шестерня велика
38	840865	ЗМ-2020_38	Кільце стопорне Ø22
39		ЗМ-2020_39	Підшипник 6302
40		ЗМ-2020_40	Заводська наклейка
41		ЗМ-2020_41	Гвинт М6Х45
42	840866	ЗМ-2020_42	Кришка корпусу редуктора
43		ЗМ-2020_43	Підшипник 6201
44	840867	ЗМ-2020_44	Шестерня - бочка
45		ЗМ-2020_45	Підшипник 6001
46	840868	ЗМ-2020_46	Фіксатор підшипника
47		ЗМ-2020_47	Підшипник 6203
48	840869	ЗМ-2020_48	Проміцит
49*		ЗМ-2020_49-А	Дифузор
49	840870	ЗМ-2020_49	Якір
50		ЗМ-2020_50	Гвинт М5Х60
51		ЗМ-2020_51	Шайба Ø32
52	840871	ЗМ-2020_52	Статор
52*	847652	ЗМ-2020_52-А	Токоз'ємник (Ø25мм)
53	840873	ЗМ-2020_53	Корпус редуктора
54	842658	ЗМ-2020_54	Кнопка вмикання
54*		ЗМ-2020_54-А	Гвинт 4Х10
55	840875	ЗМ-2020_55	Рукоятка
55*		ЗМ-2020_55-А	Гвинт М5Х20
56		ЗМ-2020_56	Фіксатор кабеля
57		ЗМ-2020_57	Гвинт 4Х16
58	840876	ЗМ-2020_58	Манжет кабеля
59	840877	ЗМ-2020_59	Накладка рукоятки
60	840878	ЗМ-2020_60	Мережевий кабель
61		ЗМ-2020_61	Гвинт 4Х20
62		ЗМ-2020_62	Задня кришка
63		ЗМ-2020_63	Гвинт М5Х12
64	840879	ЗМ-2020_64	Кільце щікотримача
65	840880	ЗМ-2020_65	Гвинт 4Х10
66	840881	ЗМ-2020_66	Щікотримач
67	840882	ЗМ-2020_67	Щітка вугільна (7Х17Х16)
68	840883	ЗМ-2020_68	Гумовий ковпачок (Ø26.5ХØ10Х3)

№ п/п	Код ІС	Маркування	Найменування
69	840884	ЗМ-2020_69	Кришка щікотримача
70	840885	ЗМ-2020_70	Кришка
70*	840886	ЗМ-2020_70-А	Шайба-фіксатор
71	840887	ЗМ-2020_71	Фігіль
72*	840888	ЗМ-2020_72-А	Прокладка пластини
72	840889	ЗМ-2020_72	Металева пластина
73		ЗМ-2020_73	Гровер
73*		ЗМ-2020_73-А	Гвинт М5Х14
74	840890	ЗМ-2020_74	Прокладка масляного рівня
75	840891	ЗМ-2020_75	Масляний рівень
76		ЗМ-2020_76	Заглушка додаткової рукоятки
77		ЗМ-2020_77	Шплінт
78		ЗМ-2020_78	Допоміжна рукоятка
79		ЗМ-2020_79	Гайка М8
80		ЗМ-2020_80	Допоміжний затиск рукоятки
81		ЗМ-2020_81	Фіксатор тримача
82		ЗМ-2020_82	Гвинт М8Х12
83		ЗМ-2020_83	Гумове покриття
84		ЗМ-2020_84	Тримач рукоятки
		ЗМ-2020_	Піка 30Х410
		ЗМ-2020_	Зубило 30Х410
		ЗМ-2020_	Кейс металевий
	844320	ЗМ-2020_1-3,7,8	Фіксатор піки в зборі

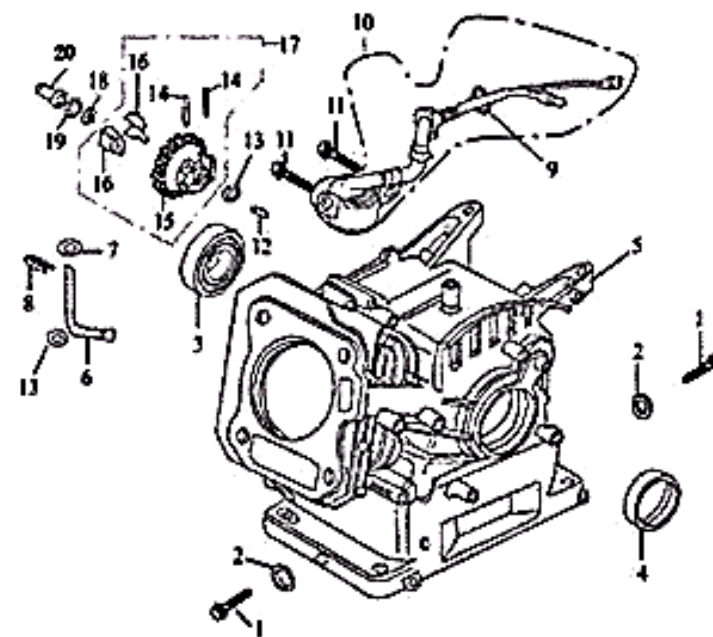
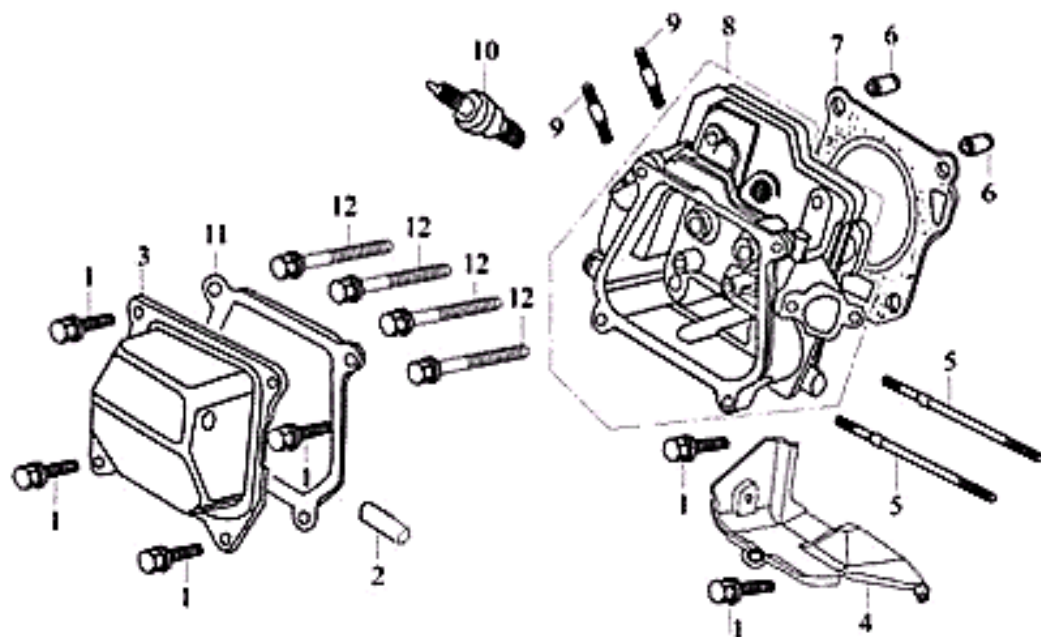
Молоток відбійний ЗМ-2020 К

№ п/п	Код ІС	Маркування	Найменування
1	842604	ЗМ-2020 К 1	Шайба упорна
2	842605	ЗМ-2020 К 2	Шайба упорна
3	842606	ЗМ-2020 К 3	Пружина ричага
4	842607	ЗМ-2020 К 4	Корпус пружини
5		ЗМ-2020 К 5	Гвинт М10Х40
6		ЗМ-2020 К 6	Гровер Ø10мм
7	842608	ЗМ-2020 К 7	Циліндричний шплінт
8	842609	ЗМ-2020 К 8	Стопорний ричаг
9	842610	ЗМ-2020 К 9	Передній фланець
10	842611	ЗМ-2020 К 10	Заспокоювач (амортизатор)
11	842612	ЗМ-2020 К 11	Кільце ущільнювальне 23.6Х5.1
12	842613	ЗМ-2020 К 12	Рукав хвостовика
13	842614	ЗМ-2020 К 13	Раструб
14	842615	ЗМ-2020 К 14	Вихідний патрубок
15	842616	ЗМ-2020 К 15	Шайба вихідного патрубку
16	842617	ЗМ-2020 К 16	Антивібраційне кільце
17	842618	ЗМ-2020 К 17	Переднє внутрішнє кільце
18	842619	ЗМ-2020 К 18	Циліндр
19		ЗМ-2020 К 19	Хамут
20	842620	ЗМ-2020 К 20	Палець поршня (12Х44)
21	842621	ЗМ-2020 К 21	Корпус ствола
22		ЗМ-2020 К 22	Гвинт 8Х40
23		ЗМ-2020 К 23	Гровер Ø8мм
24		ЗМ-2020 К 24	Шайба Ø8мм
25	842622	ЗМ-2020 К 25	Кільце ущільнювальне (62Х2.5)
26	842623	ЗМ-2020 К 26	Кільце поршня
27	842624	ЗМ-2020 К 27	Поршень
28		ЗМ-2020 К 28	Підшипник 6302
29	842625	ЗМ-2020 К 29	Кільце стопорне Ø22мм
30	842626	ЗМ-2020 К 30	Шестерня велика
31	842627	ЗМ-2020 К 31	Кільце проміжне
32	842628	ЗМ-2020 К 32	Штифт (5Х12)
33	842629	ЗМ-2020 К 33	Прокладка
34		ЗМ-2020 К 34	Підшипник 6205
35	842630	ЗМ-2020 К 35	Фіксатор підшипника
36	842631	ЗМ-2020 К 36	Шайба Ø5мм



№ п/п	Код ІС	Маркування	Найменування
37		ЗМ-2020 К_37	Гвинт М5Х14
38	842632	ЗМ-2020 К_38	Шпонка (4×16)
39	842633	ЗМ-2020 К_39	Колінвал
40	842634	ЗМ-2020 К_40	Шатун
41	825964	ЗМ-2020 К_41	Підшипник 6205
42	842635	ЗМ-2020 К_42	Шайба
43	842636	ЗМ-2020 К_43	Шайба колінвала
44	842637	ЗМ-2020 К_44	Шайба
45	842638	ЗМ-2020 К_45	Гвинт М8×25
46	842639	ЗМ-2020 К_46	Прокладка
47	842640	ЗМ-2020 К_47	Кришка
48	842641	ЗМ-2020 К_48	Фігель
49	842642	ЗМ-2020 К_49	Прокладка пластини
50	842643	ЗМ-2020 К_50	Металева пластина
51		ЗМ-2020 К_51	Гвинт М5×12
52	842644	ЗМ-2020 К_52	Прокладка масляного рівня
53	842645	ЗМ-2020 К_53	Масляний рівень
54		ЗМ-2020 К_54	Гвинт 6Х45
55		ЗМ-2020 К_55	Гровер
56		ЗМ-2020 К_56	Шайба
57		ЗМ-2020 К_57	Заводська наклейка
58	842646	ЗМ-2020 К_58	Кришка корпусу редуктора
59		ЗМ-2020 К_59	Підшипник 6201
60	843407	ЗМ-2020 К_60	Шестерня - бочка
61		ЗМ-2020 К_61	Підшипник 6001
62	842648	ЗМ-2020 К_62	Гвинт М5×12
63	842649	ЗМ-2020 К_63	Гвинт М5×12
64		ЗМ-2020 К_64	Шайба Ø5мм
65	842650	ЗМ-2020 К_65	Фіксатор підшипника
66		ЗМ-2020 К_66	Підшипник 6203
67	842651	ЗМ-2020 К_67	Промцит
68	842652	ЗМ-2020 К_68	Якір
69		ЗМ-2020 К_69	Підшипник 6201
70		ЗМ-2020 К_70	Шайба Ø5мм
71		ЗМ-2020 К_71	Гвинт М5×60
72	842653	ЗМ-2020 К_72	Прокладка

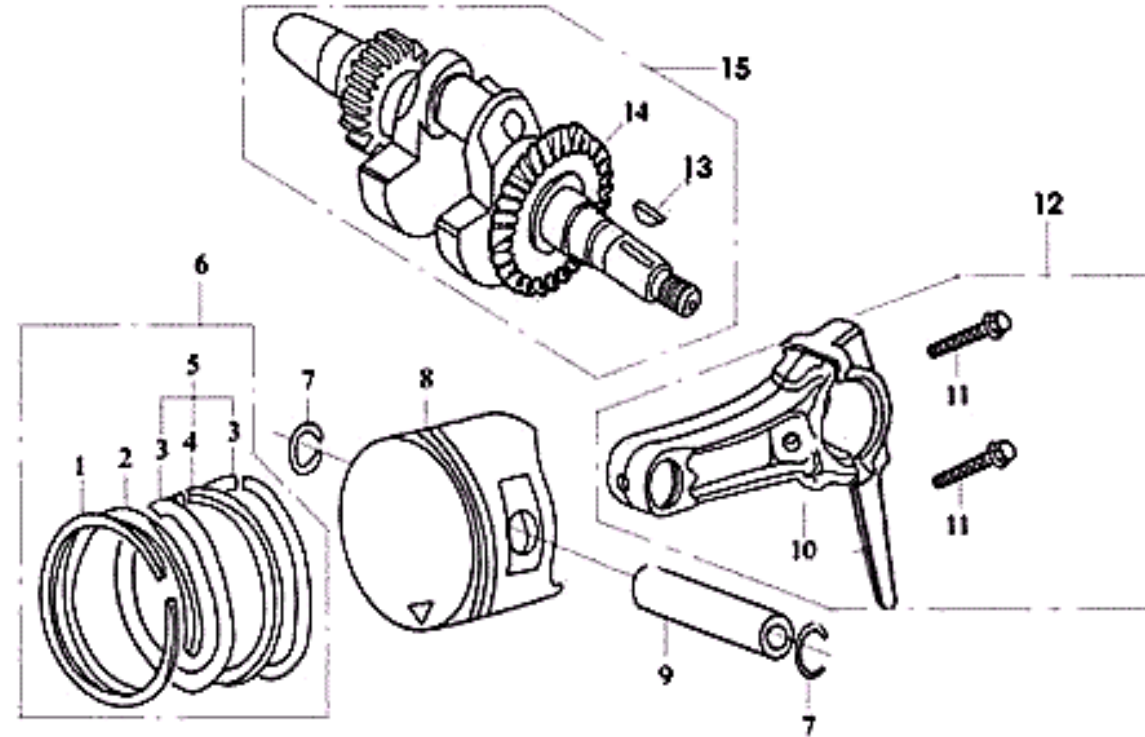
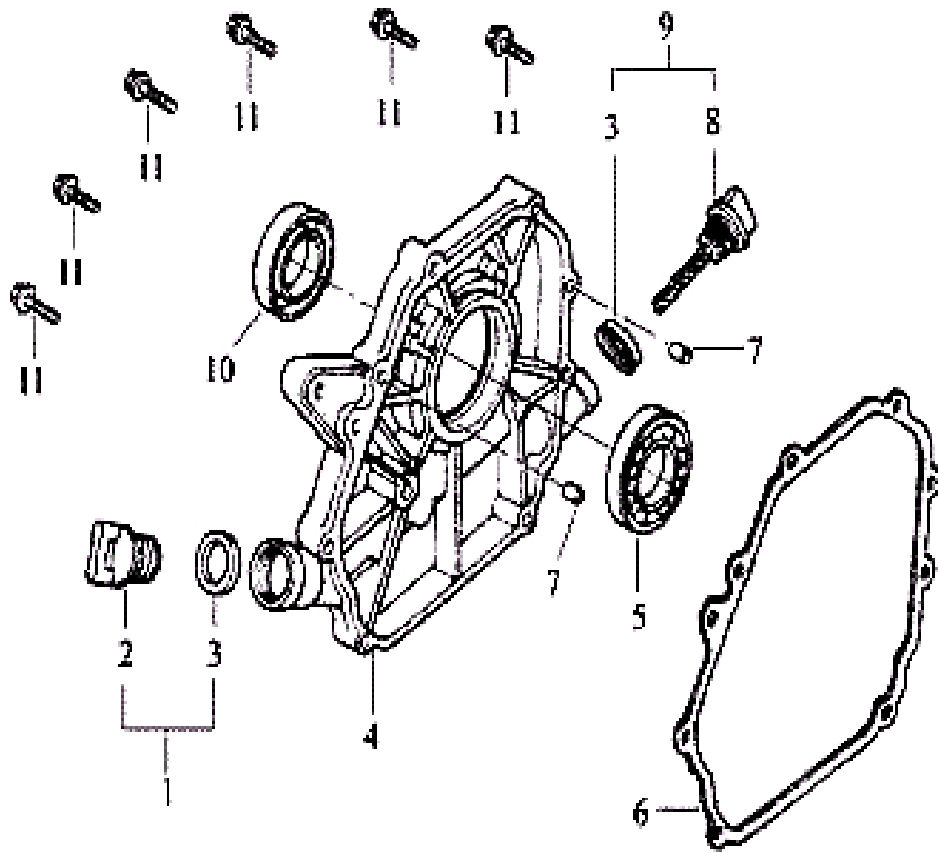
№ п/п	Код ІС	Маркування	Найменування
73	842654	ЗМ-2020 К_73	Дифузор
74	842655	ЗМ-2020 К_74	Статор
75	842656	ЗМ-2020 К_75	Корпус статора
76		ЗМ-2020 К_76	Шайба Ø6мм
77		ЗМ-2020 К_77	Шайба Ø6мм
78		ЗМ-2020 К_78	Гвинт 6Х25
79	842657	ЗМ-2020 К_79	Рукоятка
80	842658	ЗМ-2020 К_80	Кнопка вмикання
81	842659	ЗМ-2020 К_81	Кабельний канал
82	842660	ЗМ-2020 К_82	Накладка рукоятки
83		ЗМ-2020 К_83	Фіксатор кабеля
84		ЗМ-2020 К_84	Гвинт 4Х14
85		ЗМ-2020 К_85	Манжет кабеля
86	842661	ЗМ-2020 К_86	Гвинт 4Х16
87	842662	ЗМ-2020 К_87	Мережевий кабель
88		ЗМ-2020 К_88	Гвинт М5×8
89		ЗМ-2020 К_89	Гвинт М4×12
90	842663	ЗМ-2020 К_90	Нижня кришка
91		ЗМ-2020 К_91	Гвинт М5×12
92	842664	ЗМ-2020 К_92	Кільце щіткотримача
93	842665	ЗМ-2020 К_93	Кільце щіткотримача
94	829555	ЗМ-2020 К_94	Щіткотримач
95	845210	ЗМ-2020 К_95	Щітка вугільна
96	845211	ЗМ-2020 К_96	Кришка щіткотримача
97	842669	ЗМ-2020 К_97	Гумовий ковпачок
98	842670	ЗМ-2020 К_98	Кришка ковпачка
99		ЗМ-2020 К_99	Гвинт М4×12
100		ЗМ-2020 К_100	Гумове покриття
101		ЗМ-2020 К_101	Тримач рукоятки
102		ЗМ-2020 К_102	Гайка М8
103		ЗМ-2020 К_103	Гвинт 8Х16
104		ЗМ-2020 К_104	Шплінт 4×30
105		ЗМ-2020 К_105	Вісь допоміжної рукоятки
106		ЗМ-2020 К_106	Допоміжна рукоятка
107	842671	ЗМ-2020 К_107	Корпус редуктора
	842672	ЗМ-2020 К_79,82	Рукоятка в зборі



№ п/п	Код 1С	Маркування	Найменування
1		ЗМП-50 (головка циліндра)_1	Гвинт М6×12
2	846277	ЗМП-50 (головка циліндра)_2	Патрубок вентиляції
3		ЗМП-50 (головка циліндра)_3	Клапанна кришка
4		ЗМП-50 (головка циліндра)_4	Захисний кожух
5	846278	ЗМП-50 (головка циліндра)_5	Шпилька М6×109
6	846279	ЗМП-50 (головка циліндра)_6	Направляючі втулки Ø10×16
7	846267	ЗМП-50 (головка циліндра)_7	Прокладка головки циліндра
8	846257	ЗМП-50 (головка циліндра)_8	Головка циліндра
9	846280	ЗМП-50 (головка циліндра)_9	Шпилька М8×34
10	846327	ЗМП-50 (головка циліндра)_10	Свічка запалювання
11	846268	ЗМП-50 (головка циліндра)_11	Прокладка клапанної кришки
12		ЗМП-50 (головка циліндра)_12	Гвинт

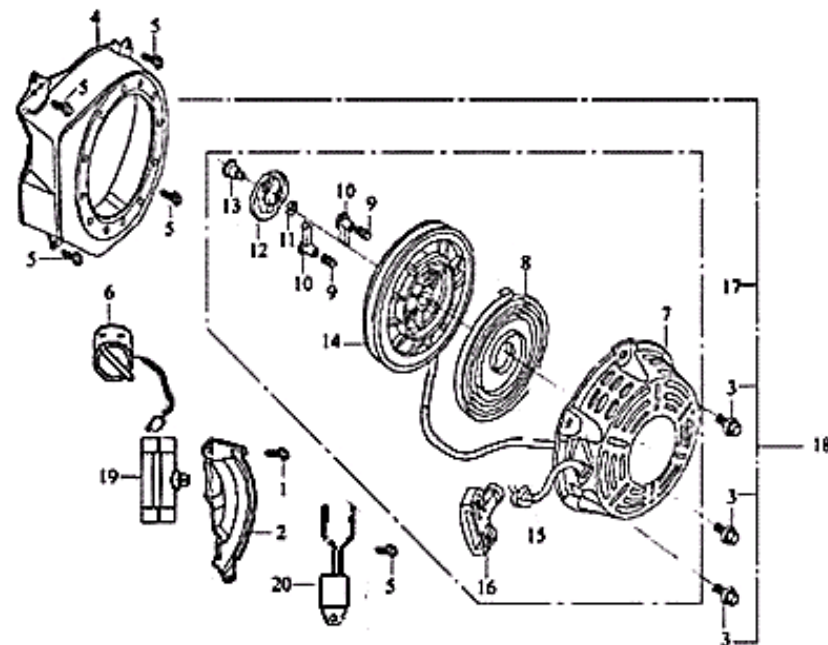
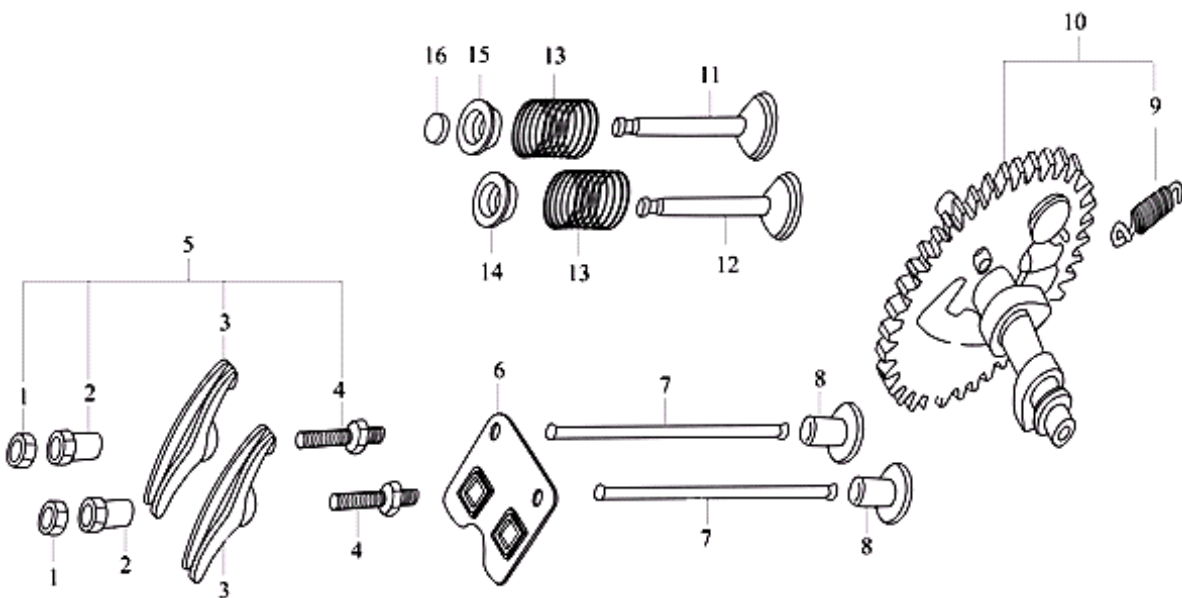
№ п/п	Код 1С	Маркування	Найменування
1		ЗМП-50 (картер)_1	Гвинт
2		ЗМП-50 (картер)_2	Шайба
3	825964	ЗМП-50 (картер)_3	Підшипник 6205
4	846325	ЗМП-50 (картер)_4	Сальник колінвалу
5	846259	ЗМП-50 (картер)_5	Картер двигуна
6	846281	ЗМП-50 (картер)_6	Вал регулятора
7	846282	ЗМП-50 (картер)_7	Шайба
8		ЗМП-50 (картер)_8	Фіксатор
9		ЗМП-50 (картер)_9	Гайка М10
10	846283	ЗМП-50 (картер)_10	Масляний датчик
11		ЗМП-50 (картер)_11	Гвинт М6×14
12	846284	ЗМП-50 (картер)_12	Вал регулятора
13		ЗМП-50 (картер)_13	Шайба
14		ЗМП-50 (картер)_14	Груз заповнювач
15	846285	ЗМП-50 (картер)_15	Шестерня регулювання обертів
16		ЗМП-50 (картер)_16	Балансир
17		ЗМП-50 (картер)_17	Регулятор частоти обертів
18		ЗМП-50 (картер)_18	Кільце
19		ЗМП-50 (картер)_19	Шайба
20		ЗМП-50 (картер)_20	Ручка регулятора обертів

Мотопомпа ЗМП-50



№ п/п	Код ІС	Маркування	Найменування
1	846260	ЗМП-50 (кришка картера) 1	Масляна пробка з прокладкою
2		ЗМП-50 (кришка картера) 2	Масляна пробка
3		ЗМП-50 (кришка картера) 3	Прокладка масляної пробки
4	846261	ЗМП-50 (кришка картера) 4	Кришка картера
5	825964	ЗМП-50 (кришка картера) 5	Підшипник 6205
6	846269	ЗМП-50 (кришка картера) 6	Прокладка кришки картера
7		ЗМП-50 (кришка картера) 7	Циліндричний штифт
8		ЗМП-50 (кришка картера) 8	Масляний шуп
9	846262	ЗМП-50 (кришка картера) 9	Масляний шуп з прокладкою
10	846326	ЗМП-50 (кришка картера) 10	Сальник колінвалу
11		ЗМП-50 (кришка картера) 11	Гвинт М8×32

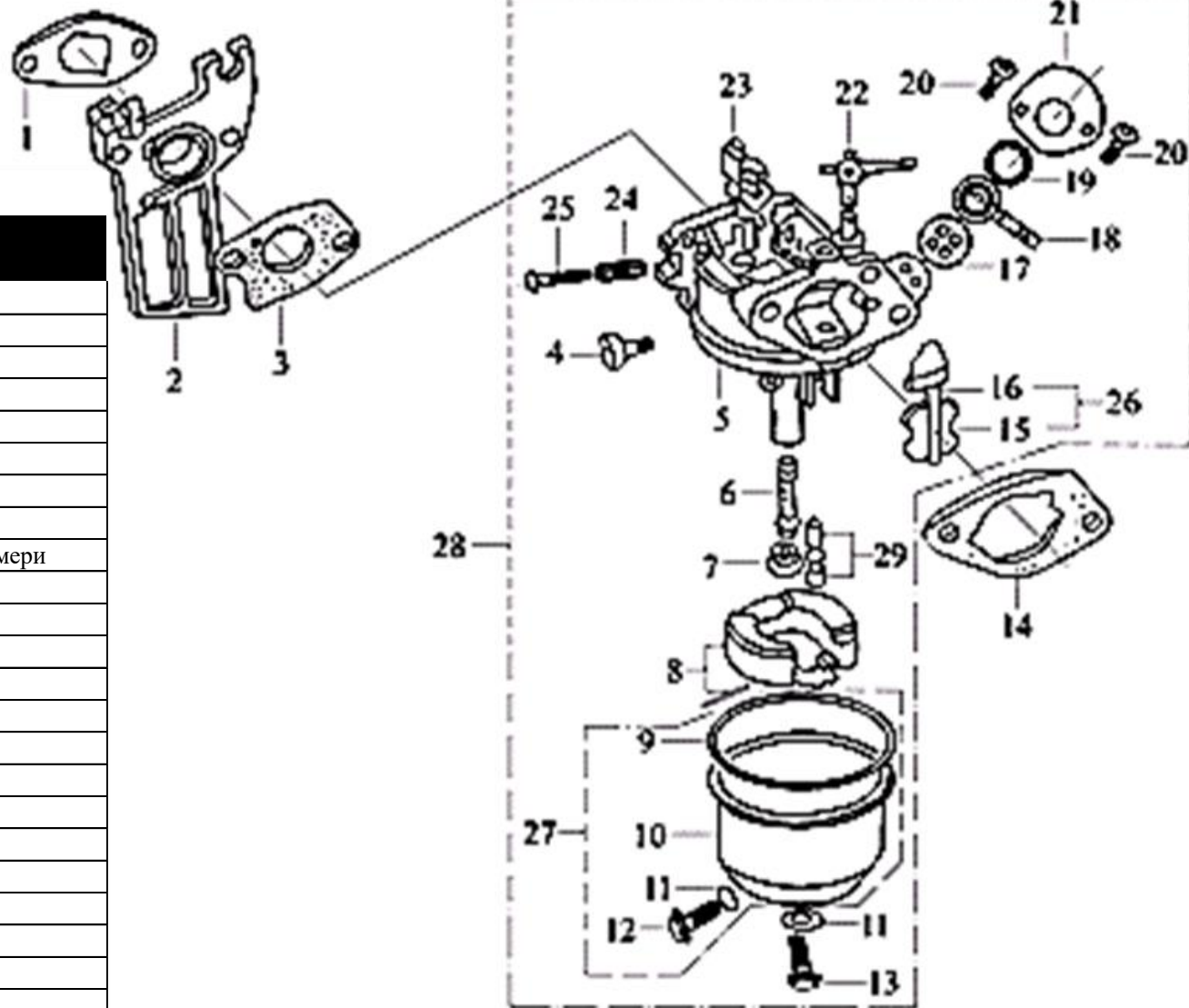
№ п/п	Код ІС	Маркування	Найменування
1		ЗМП-50 (колінвал з поршнем) 1	Поршнєве кільце 1
2		ЗМП-50 (колінвал з поршнем) 2	Поршнєве кільце 2
3		ЗМП-50 (колінвал з поршнем) 3	Маслоз'ємне кільце
4		ЗМП-50 (колінвал з поршнем) 4	Пружинне кільце
5		ЗМП-50 (колінвал з поршнем) 5	Комплект маслоз'ємних кілець
6	846265	ЗМП-50 (колінвал з поршнем) 6	Комплект поршньових кілець
7	846286	ЗМП-50 (колінвал з поршнем) 7	Кільцевий замок поршньового пальця
8	846266	ЗМП-50 (колінвал з поршнем) 8	Поршень
9	846264	ЗМП-50 (колінвал з поршнем) 9	Палець поршня
10	846330	ЗМП-50 (колінвал з поршнем) 10	Шатун
11	846331	ЗМП-50 (колінвал з поршнем) 11	Гвинт кришки шатуна
12	846287	ЗМП-50 (колінвал з поршнем) 12	Шатун з кришкою в зборі
13	846263	ЗМП-50 (колінвал з поршнем) 13	Шпонка колінвалу
14	846329	ЗМП-50 (колінвал з поршнем) 14	Колінвал
15		ЗМП-50 (колінвал з поршнем) 15	Колінвал в зборі

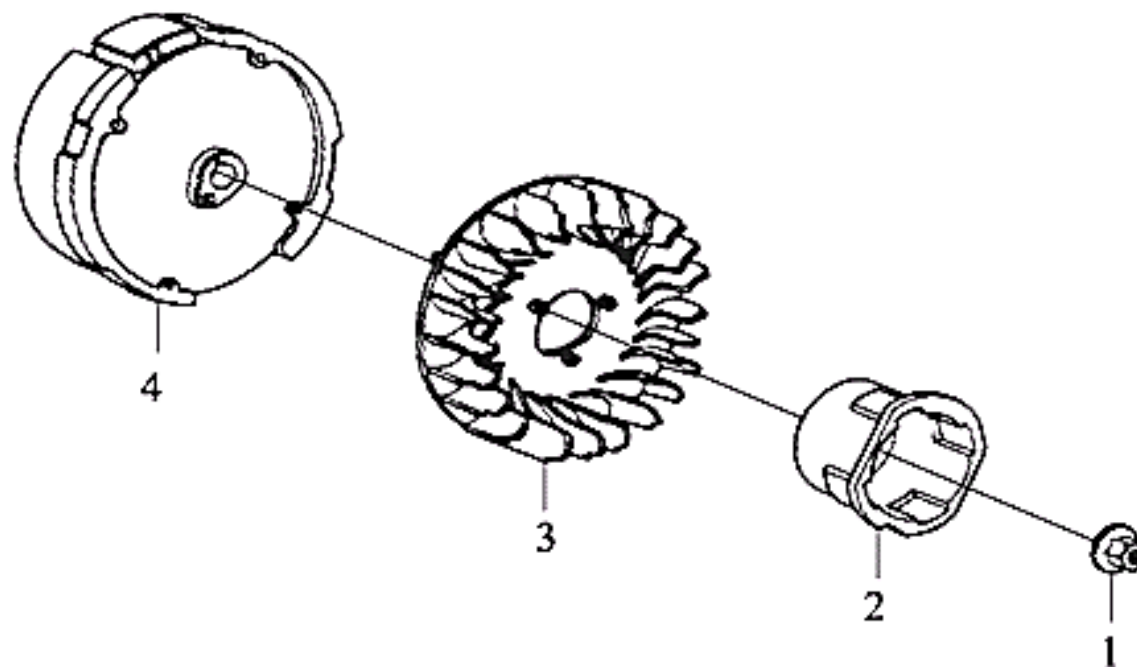
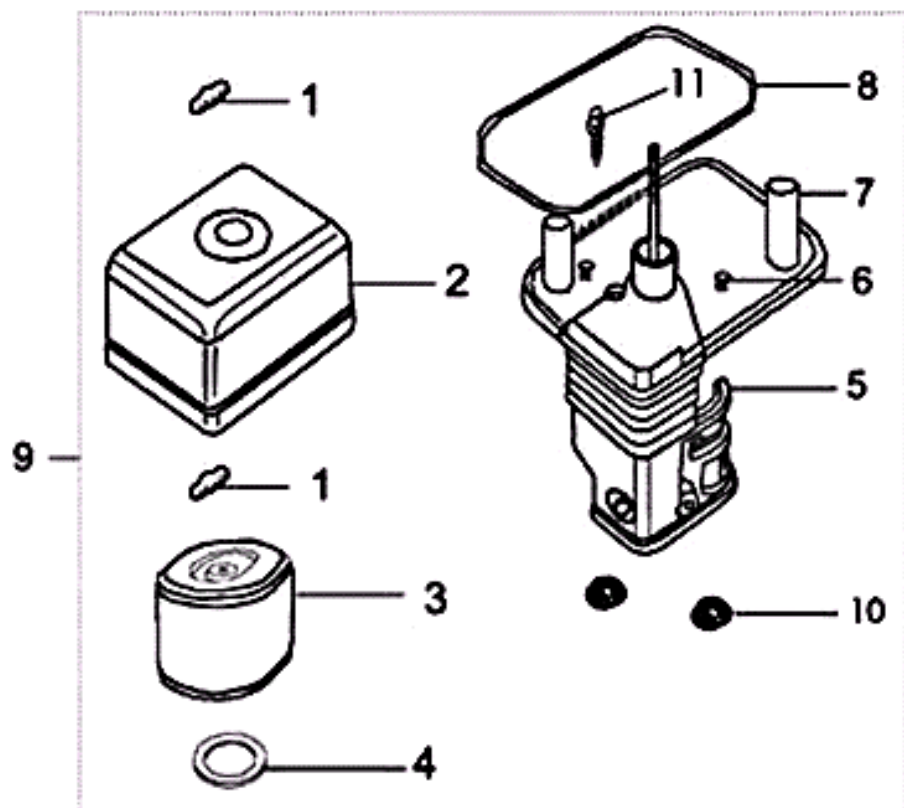


№ п/п	Код 1С	Маркування	Найменування
1	846310	ЗМП-50 (розпредвал)_1	Контрогайка
2	846311	ЗМП-50 (розпредвал)_2	Вісь коромисла
3	846312	ЗМП-50 (розпредвал)_3	Коромисло клапана
4	846313	ЗМП-50 (розпредвал)_4	Гвинт регулювання клапана
5	846314	ЗМП-50 (розпредвал)_5	Комплект коромисла в зборі
6		ЗМП-50 (розпредвал)_6	Пластина
7	846315	ЗМП-50 (розпредвал)_7	Штанга клапана
8	846316	ЗМП-50 (розпредвал)_8	Направляюча клапана
9	846317	ЗМП-50 (розпредвал)_9	Пружина
10	846318	ЗМП-50 (розпредвал)_10	Розподільчий вал в зборі
11	846319	ЗМП-50 (розпредвал)_11	Випускний клапан
12	846320	ЗМП-50 (розпредвал)_12	Впускний клапан
13	846321	ЗМП-50 (розпредвал)_13	Клапанна пружина
14	846322	ЗМП-50 (розпредвал)_14	Чашка пружини (впускн. клапана)
15	846323	ЗМП-50 (розпредвал)_15	Чашка пружини (випускн. клапана)
16	846324	ЗМП-50 (розпредвал)_16	Сухарик клапана

№ п/п	Код 1С	Маркування	Найменування
1		ЗМП-50 (стартер)_1	Гвинт М6×22
2		ЗМП-50 (стартер)_2	Бокова кришка
3		ЗМП-50 (стартер)_3	Гвинт М6×18
4		ЗМП-50 (стартер)_4	Кришка маховика
5		ЗМП-50 (стартер)_5	Гвинт М6×12
6	846288	ЗМП-50 (стартер)_6	Перемикач двигуна
7		ЗМП-50 (стартер)_7	Корпус стартера
8		ЗМП-50 (стартер)_8	Пружина стартера
9		ЗМП-50 (стартер)_9	Пружина собачки
10		ЗМП-50 (стартер)_10	Собачка стартера
11		ЗМП-50 (стартер)_11	Пружина
12		ЗМП-50 (стартер)_12	Муфта стартера
13		ЗМП-50 (стартер)_13	Гвинт
14		ЗМП-50 (стартер)_14	Катушка шнура
15		ЗМП-50 (стартер)_15	Шнур стартера
16		ЗМП-50 (стартер)_16	Ручка стартера
17	846328	ЗМП-50 (стартер)_17	Стартер в зборі
18		ЗМП-50 (стартер)_18	Установка стартера
19		ЗМП-50 (стартер)_19	Кліпса пластикова
20		ЗМП-50 (стартер)_20	Дюд

№ п/п	Код ІС	Маркування	Найменування
1	846270	ЗМП-50 (карбюратор)_1	Прокладка карбюратора
2	846271	ЗМП-50 (карбюратор)_2	Перехідник карбюратора
3	846272	ЗМП-50 (карбюратор)_3	Прокладка карбюратора
4		ЗМП-50 (карбюратор)_4	Гвинт холостого ходу
5		ЗМП-50 (карбюратор)_5	Змішувальна камера
6		ЗМП-50 (карбюратор)_6	Головна форсунка
7		ЗМП-50 (карбюратор)_7	Головний жиклер
8		ЗМП-50 (карбюратор)_8	Поплавок
9		ЗМП-50 (карбюратор)_9	Прокладка поплавкової камери
10		ЗМП-50 (карбюратор)_10	Поплавкова камера
11		ЗМП-50 (карбюратор)_11	Шайба
12		ЗМП-50 (карбюратор)_12	Зливний гвинт
13		ЗМП-50 (карбюратор)_13	Гвинт
14	846273	ЗМП-50 (карбюратор)_14	Прокладка карбюратора
15		ЗМП-50 (карбюратор)_15	Заслонка
16		ЗМП-50 (карбюратор)_16	Блок
17		ЗМП-50 (карбюратор)_17	Шайба
18		ЗМП-50 (карбюратор)_18	Тяга заслонки
19		ЗМП-50 (карбюратор)_19	Шайба
20		ЗМП-50 (карбюратор)_20	Гвинт М4
21		ЗМП-50 (карбюратор)_21	Кришка
22		ЗМП-50 (карбюратор)_22	Дросельний перемикач
23		ЗМП-50 (карбюратор)_23	Дросельний блок
24		ЗМП-50 (карбюратор)_24	Пружина гвинта
25		ЗМП-50 (карбюратор)_25	Гвинт якості суміші
26		ЗМП-50 (карбюратор)_26	Дросельний блок
27		ЗМП-50 (карбюратор)_27	Поплавкова камера в зборі
28	846258	ЗМП-50 (карбюратор)_28	Карбюратор в зборі
29		ЗМП-50 (карбюратор)_29	Голка

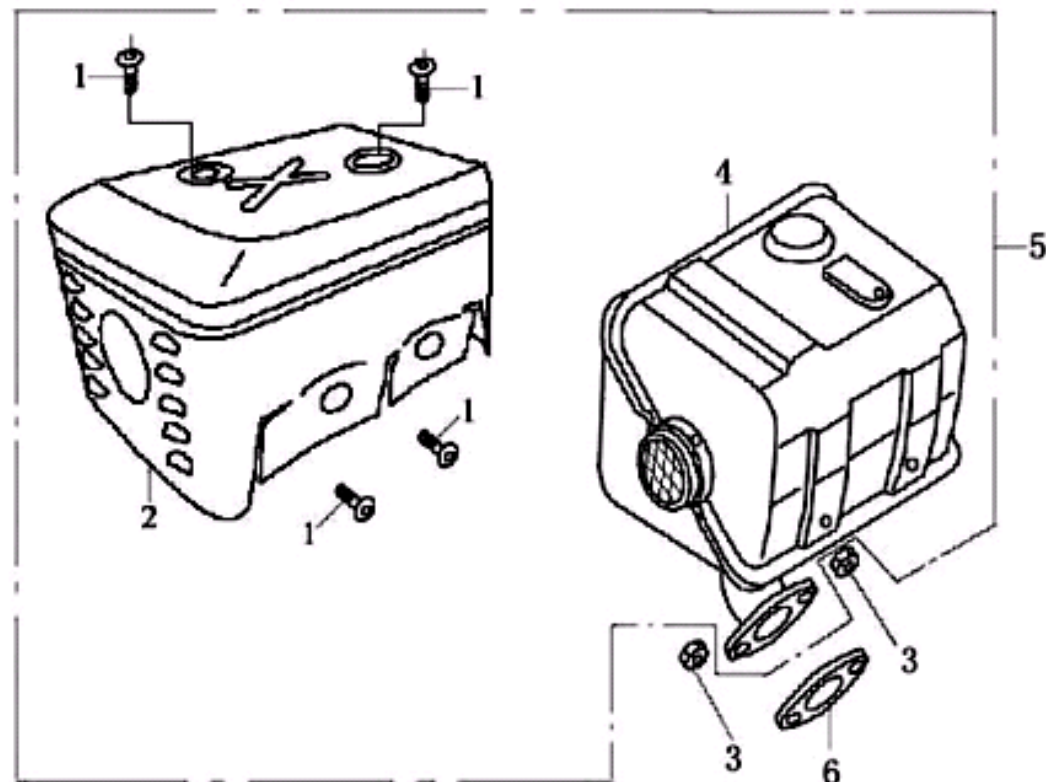
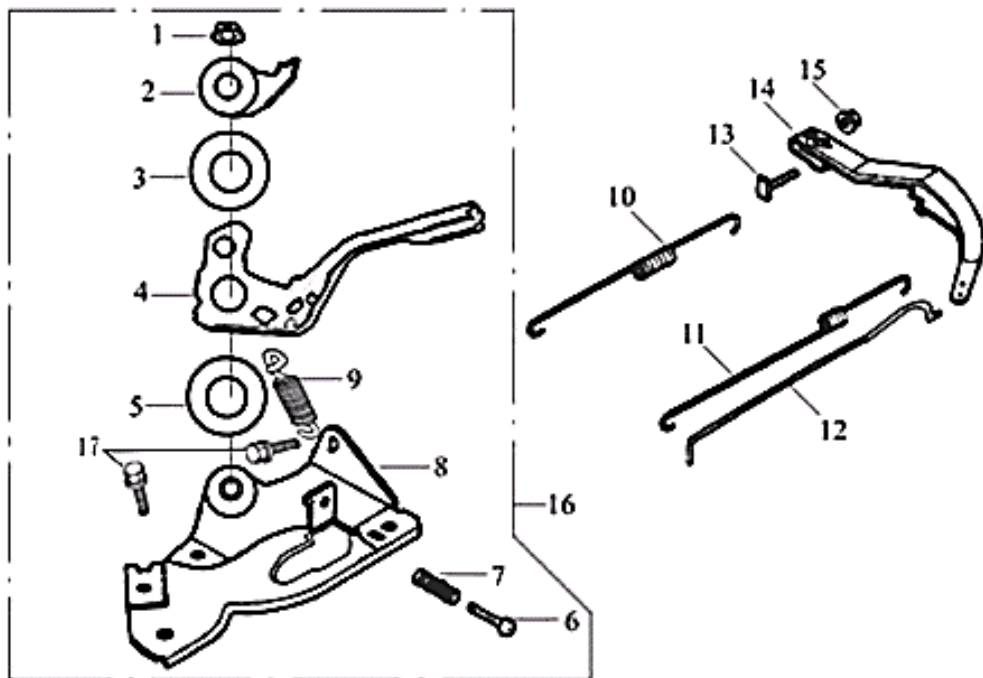




№ п/п	Код ІС	Маркування	Найменування
1		ЗМП-50 (повітряний фільтр)_1	Гайка-барашик
2		ЗМП-50 (повітряний фільтр)_2	Кришка повітряного фільтра
3	846289	ЗМП-50 (повітряний фільтр)_3	Повітряний фільтр
4	846290	ЗМП-50 (повітряний фільтр)_4	Шайба
5		ЗМП-50 (повітряний фільтр)_5	Тримач корпусу повітряного фільтра
6		ЗМП-50 (повітряний фільтр)_6	Гвинт Screw M5×12
7		ЗМП-50 (повітряний фільтр)_7	Корпус повітряного фільтра
8	846274	ЗМП-50 (повітряний фільтр)_8	Прокладка
9		ЗМП-50 (повітряний фільтр)_9	Повітряний фільтр в зборі
10		ЗМП-50 (повітряний фільтр)_10	Гайка М6
11		ЗМП-50 (повітряний фільтр)_11	Гвинт М6х2

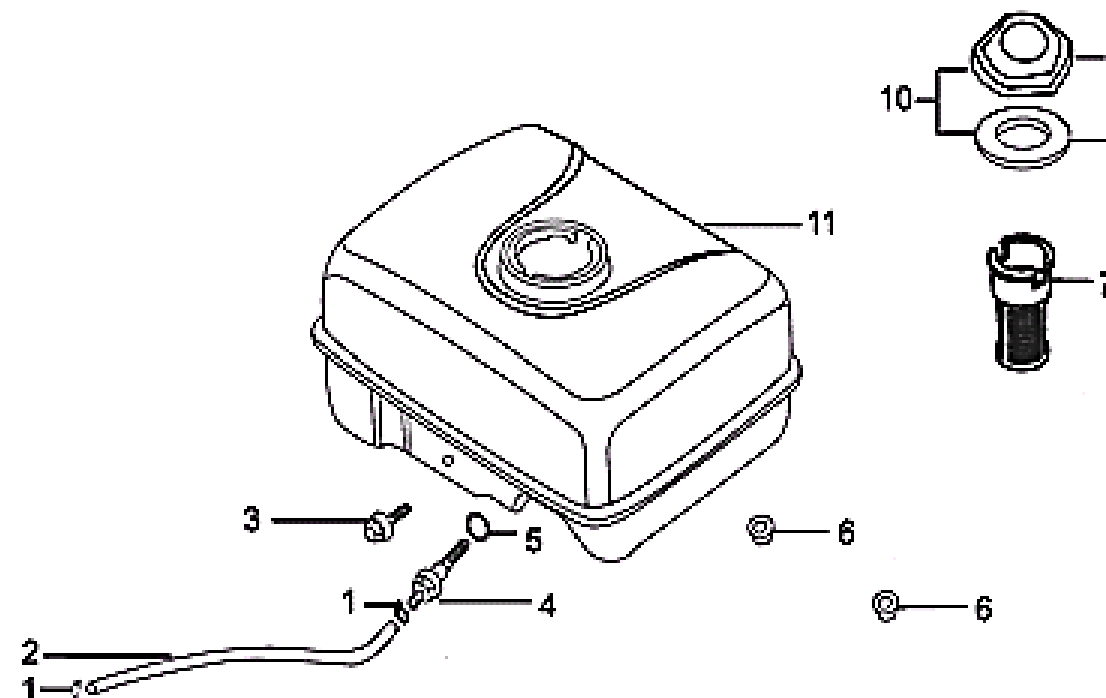
№ п/п	Код ІС	Маркування	Найменування
1	846291	ЗМП-50 (маховик)_1	Гайка М14×1.5
2	846292	ЗМП-50 (маховик)_2	Муфта стартера
3	846293	ЗМП-50 (маховик)_3	Крильчатка
4	846294	ЗМП-50 (маховик)_4	Маховик

Мотопомпа ЗМП-50

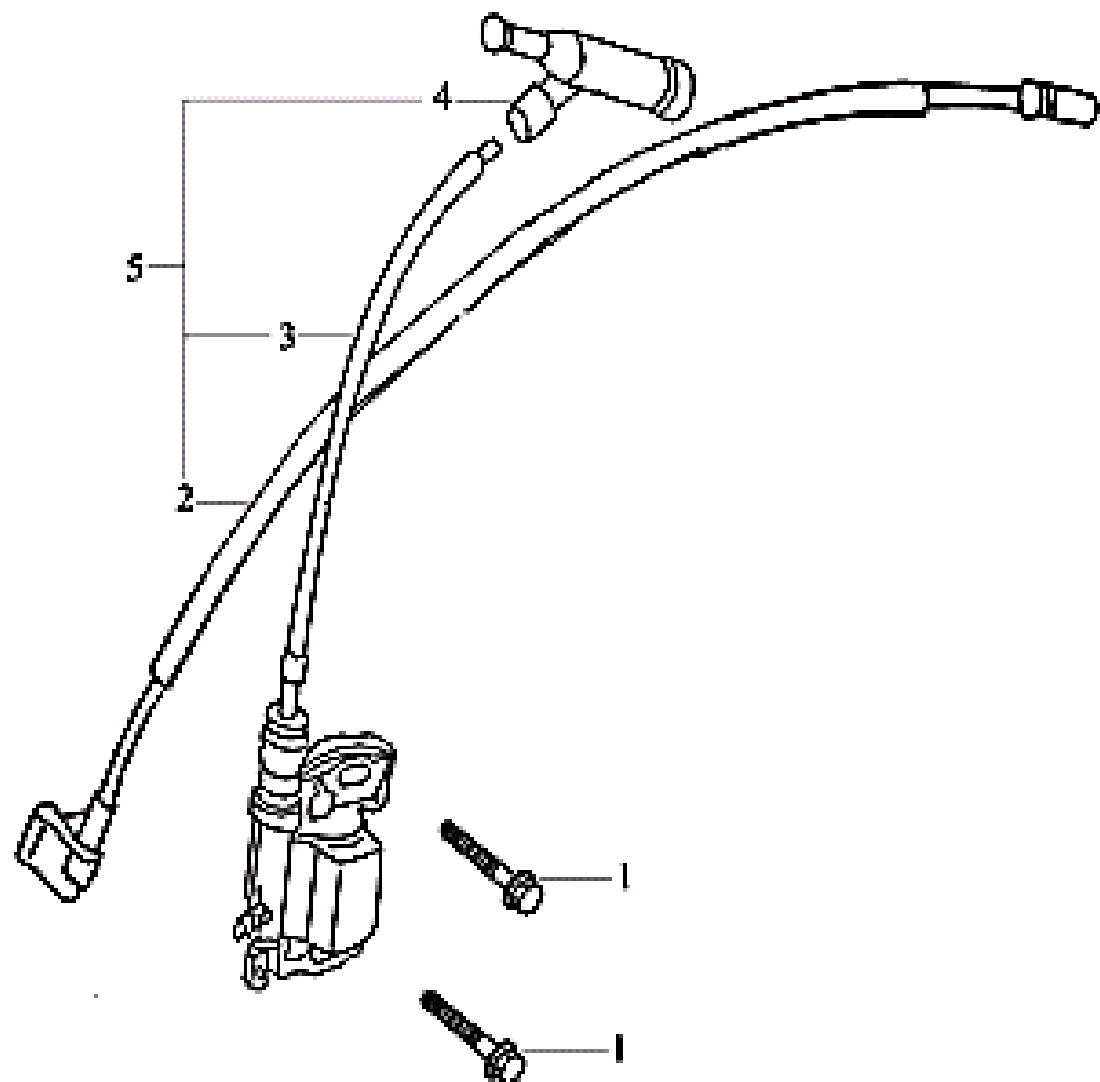


№ п/п	Код ІС	Маркування	Найменування
1		ЗМП-50 (регулятор обертів) 1	Гайка М6
2		ЗМП-50 (регулятор обертів) 2	Пластина позиціонування
3		ЗМП-50 (регулятор обертів) 3	Пружинна шайба
4		ЗМП-50 (регулятор обертів) 4	Рукоятка регулятора
5		ЗМП-50 (регулятор обертів) 5	Шайба
6		ЗМП-50 (регулятор обертів) 6	Гвинт регулювання М5×25
7		ЗМП-50 (регулятор обертів) 7	Пружина гвинта регулювання
8		ЗМП-50 (регулятор обертів) 8	Планка регулятора
9	846295	ЗМП-50 (регулятор обертів) 9	Пружина
10	846296	ЗМП-50 (регулятор обертів) 10	Пружина регулятора обертів
11	846297	ЗМП-50 (регулятор обертів) 11	Пружина
12	846298	ЗМП-50 (регулятор обертів) 12	З'єднувальна тяга
13		ЗМП-50 (регулятор обертів) 13	Гвинт ричага регулятора обертів
14		ЗМП-50 (регулятор обертів) 14	Ричаг регулятора обертів
15		ЗМП-50 (регулятор обертів) 15	Гайка М6
16	846299	ЗМП-50 (регулятор обертів) 16	Регулятор обертів в зборі
17		ЗМП-50 (регулятор обертів) 17	Гвинт М6х12

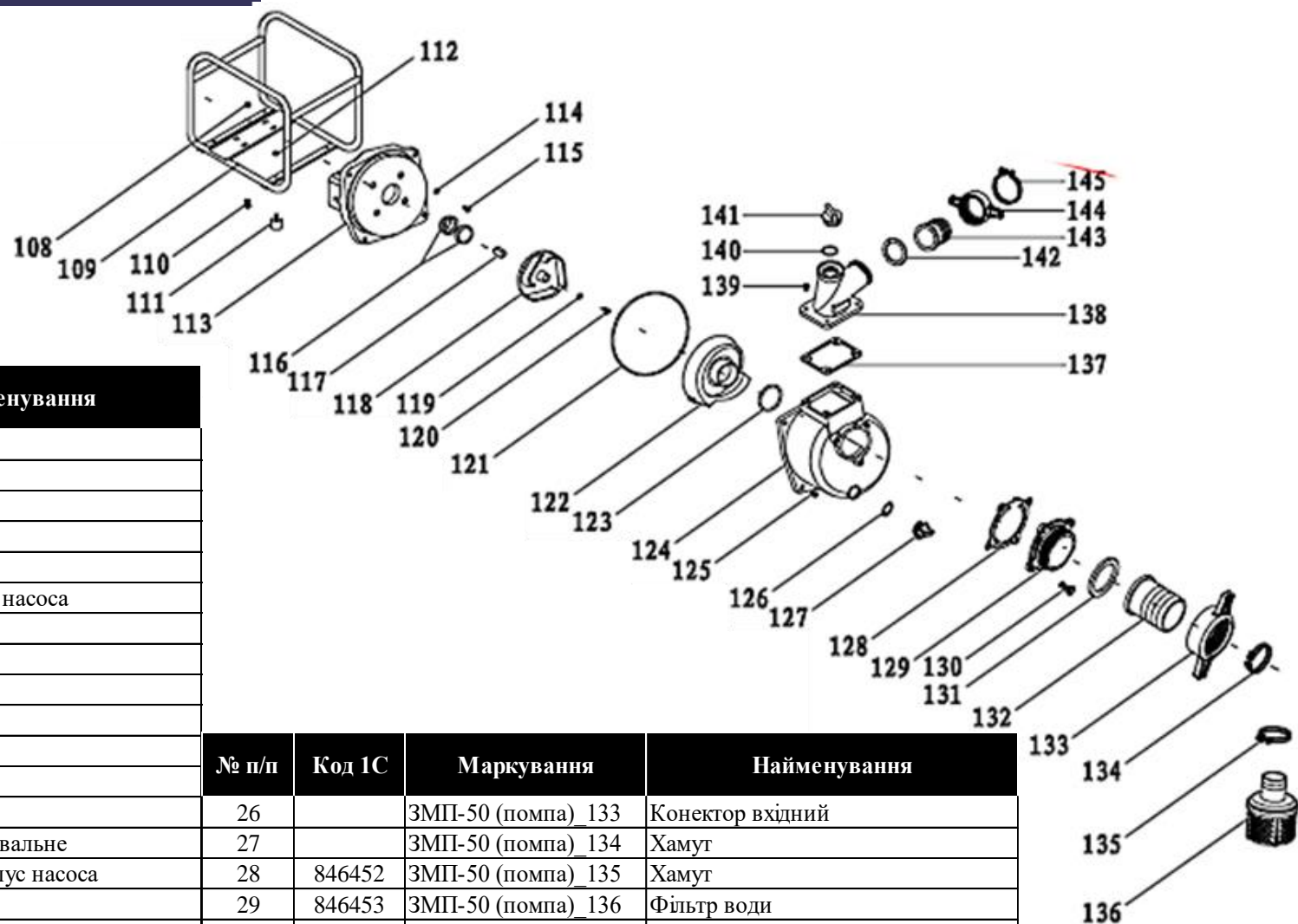
№ п/п	Код ІС	Маркування	Найменування
1		ЗМП-50 (глушник) 1	Гвинт М5х8
2		ЗМП-50 (глушник) 2	Захисна кришка глушника
3		ЗМП-50 (глушник) 3	Гайка М8
4	846300	ЗМП-50 (глушник) 4	Глушник
5		ЗМП-50 (глушник) 5	Глушник в зборі
6	846275	ЗМП-50 (глушник) 6	Прокладка глушника



№ п/п	Код ІС	Маркування	Найменування
1	846301	ЗМП-50 (паливний бак) 1	Хамут
2	846302	ЗМП-50 (паливний бак) 2	Паливний шланг
3		ЗМП-50 (паливний бак) 3	Гвинт М6×25
4	846303	ЗМП-50 (паливний бак) 4	Штуцер паливного баку
5	846276	ЗМП-50 (паливний бак) 5	Прокладка
6		ЗМП-50 (паливний бак) 6	Гайка М6
7	846304	ЗМП-50 (паливний бак) 7	Паливний фільтр
8		ЗМП-50 (паливний бак) 8	Прокладка кришки
9		ЗМП-50 (паливний бак) 9	Кришка паливного бака
10	846305	ЗМП-50 (паливний бак) 10	Кришка бакув зборі
11	846306	ЗМП-50 (паливний бак) 11	Паливний бак

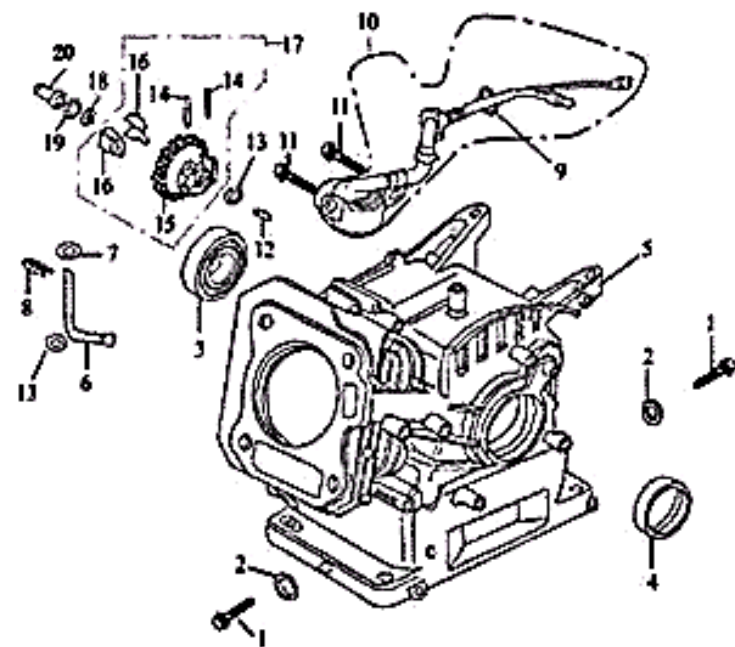
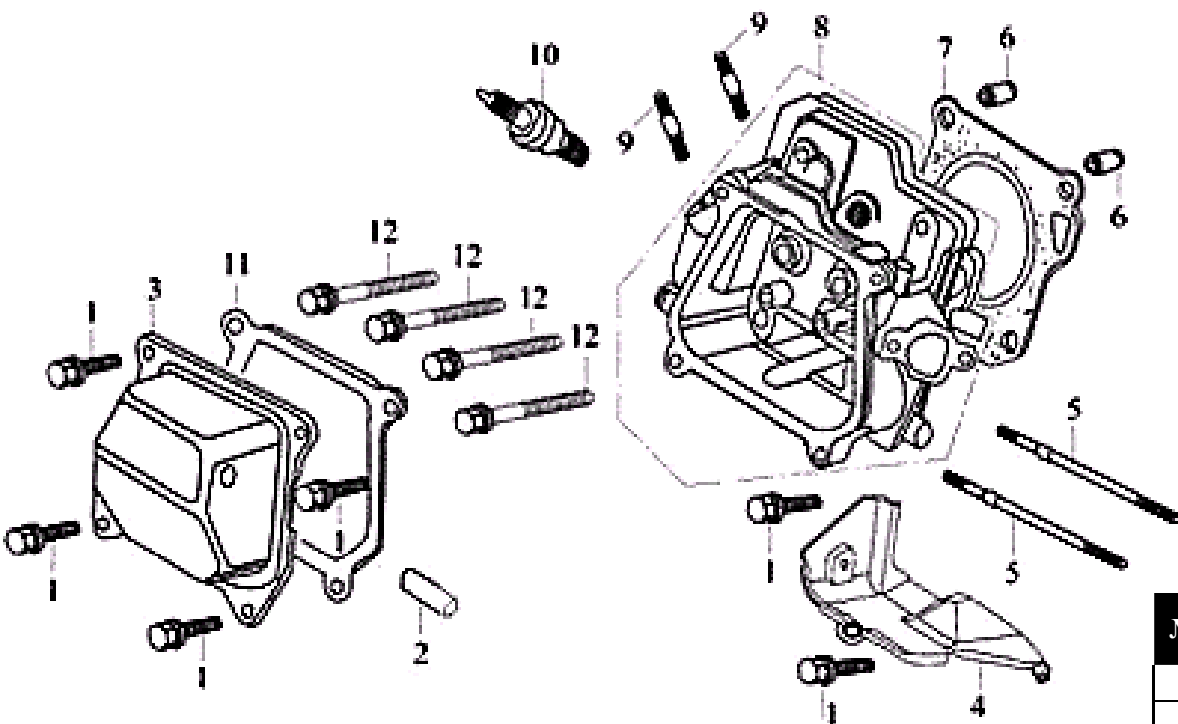


№ п/п	Код ІС	Маркування	Найменування
1		ЗМП-50 (катушка запалюван	Гвинт М6х22
2	846307	ЗМП-50 (катушка запалюван	Кабель перемикача
3	846308	ЗМП-50 (катушка запалюван	Катушка запалювання
4		ЗМП-50 (катушка запалюван	Ковпак свічки запалювання
5	846309	ЗМП-50 (катушка запалюван	Катушка запалювання в зборі



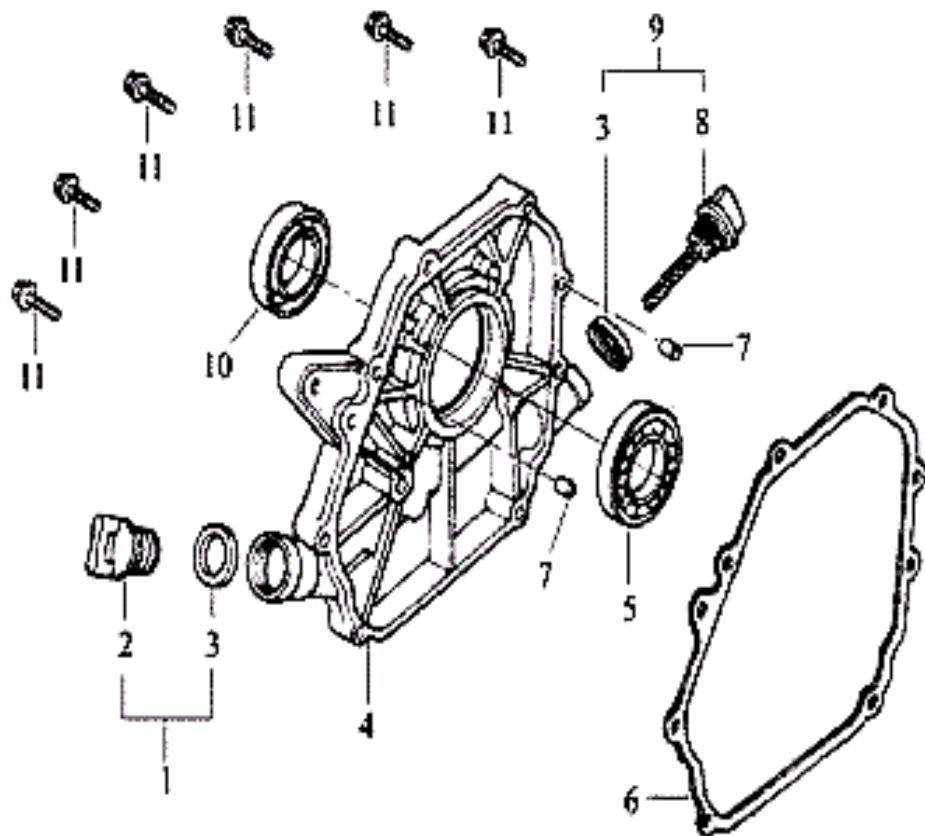
№ п/п	Код ІС	Маркування	Найменування
1		ЗМП-50 (помпа) 108	Гвинт
2		ЗМП-50 (помпа) 109	Рама
3		ЗМП-50 (помпа) 110	Гвинт
4		ЗМП-50 (помпа) 111	
5		ЗМП-50 (помпа) 112	Гвинт
6	846439	ЗМП-50 (помпа) 113	Кришка корпусу насоса
7		ЗМП-50 (помпа) 114	Гвинт
8		ЗМП-50 (помпа) 115	Гвинт
9	846440	ЗМП-50 (помпа) 116	Сальник
10	846441	ЗМП-50 (помпа) 117	Гвинт
11	846442	ЗМП-50 (помпа) 118	Крильчатка
12		ЗМП-50 (помпа) 119	Гвинт
13		ЗМП-50 (помпа) 120	Гвинт
14	846443	ЗМП-50 (помпа) 121	Кільце ущільнювальне
15	846444	ЗМП-50 (помпа) 122	Спіральний корпус насоса
16	846445	ЗМП-50 (помпа) 123	Кільце гумове
17	846446	ЗМП-50 (помпа) 124	Корпус насоса
18		ЗМП-50 (помпа) 125	Гвинт
19	846447	ЗМП-50 (помпа) 126	Кільце гумове
20	846448	ЗМП-50 (помпа) 127	Зливна пробка
21	846449	ЗМП-50 (помпа) 128	Прокладка вхідного патрубкa
22	846450	ЗМП-50 (помпа) 129	Вхідний патрубк
23		ЗМП-50 (помпа) 130	Гвинт
24	846451	ЗМП-50 (помпа) 131	Прокладка вихідного конектора
25		ЗМП-50 (помпа) 132	Конектор вхідний

№ п/п	Код ІС	Маркування	Найменування
26		ЗМП-50 (помпа) 133	Конектор вхідний
27		ЗМП-50 (помпа) 134	Хамут
28	846452	ЗМП-50 (помпа) 135	Хамут
29	846453	ЗМП-50 (помпа) 136	Фільтр води
30	846454	ЗМП-50 (помпа) 137	Прокладка вихідного патрубкa
31		ЗМП-50 (помпа) 138	Вихідний патрубк
32		ЗМП-50 (помпа) 139	Гвинт
33	846455	ЗМП-50 (помпа) 140	Кільце гумове
34	846456	ЗМП-50 (помпа) 141	Заливна пробка
35		ЗМП-50 (помпа) 142	Прокладка
36		ЗМП-50 (помпа) 143	Конектор вихідний
37		ЗМП-50 (помпа) 144	Конектор вихідний
38	846457	ЗМП-50 (помпа) 145	Хамут

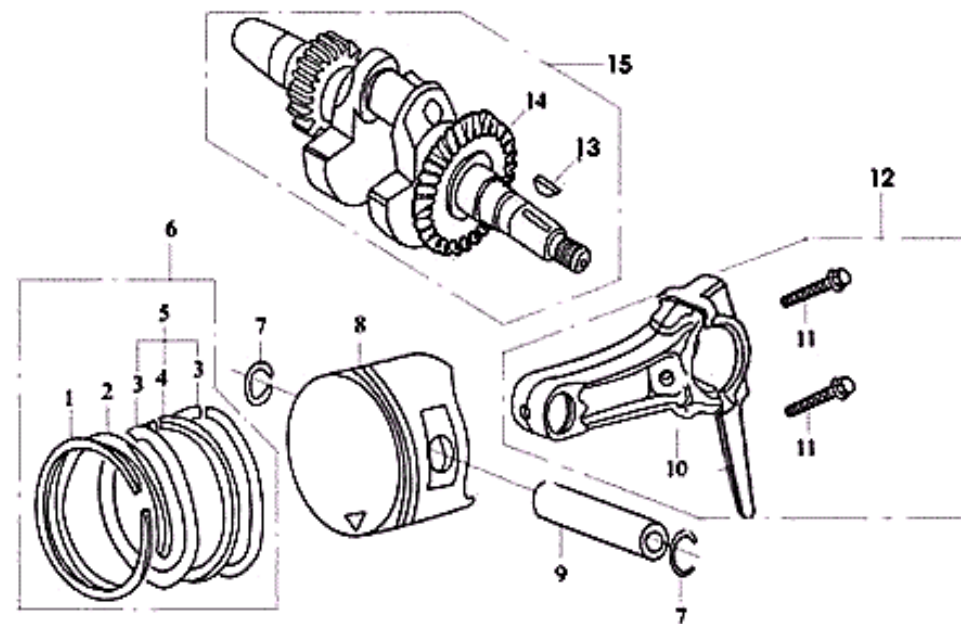


№ п/п	Код ІС	Маркування	Найменування
1		ЗМП-80 (головка циліндра) 1	Гвинт М6×12
2	846277	ЗМП-80 (головка циліндра) 2	Патрубок вентиляції
3		ЗМП-80 (головка циліндра) 3	Клапанна кришка
4		ЗМП-80 (головка циліндра) 4	Захисний кожух
5	846278	ЗМП-80 (головка циліндра) 5	Шпилька М6×109
6	846279	ЗМП-80 (головка циліндра) 6	Направляючі втулки Ø10×16
7	846267	ЗМП-80 (головка циліндра) 7	Прокладка головки циліндра
8	846257	ЗМП-80 (головка циліндра) 8	Головка циліндра
9	846280	ЗМП-80 (головка циліндра) 9	Шпилька М8×34
10	846327	ЗМП-80 (головка циліндра) 10	Свічка запалювання
11	846268	ЗМП-80 (головка циліндра) 11	Прокладка клапанної кришки
12		ЗМП-80 (головка циліндра) 12	Гвинт

№ п/п	Код ІС	Маркування	Найменування
1		ЗМП-80 (картер) 1	Гвинт
2		ЗМП-80 (картер) 2	Шайба
3	825964	ЗМП-80 (картер) 3	Підшипник 6205
4	846325	ЗМП-80 (картер) 4	Сальник колінвалу
5	846259	ЗМП-80 (картер) 5	Картер двигуна
6	846281	ЗМП-80 (картер) 6	Вал регулятора
7	846282	ЗМП-80 (картер) 7	Шайба
8		ЗМП-80 (картер) 8	Фіксатор
9		ЗМП-80 (картер) 9	Гайка М10
10	846283	ЗМП-80 (картер) 10	Масляний датчик
11		ЗМП-80 (картер) 11	Гвинт М6×14
12	846284	ЗМП-80 (картер) 12	Вал регулятора
13		ЗМП-80 (картер) 13	Шайба
14		ЗМП-80 (картер) 14	Груз заповнювач
15	846285	ЗМП-80 (картер) 15	Шестерня регулювання обертів
16		ЗМП-80 (картер) 16	Балансир
17		ЗМП-80 (картер) 17	Регулятор частоти обертів
18		ЗМП-80 (картер) 18	Кільце
19		ЗМП-80 (картер) 19	Шайба
20		ЗМП-80 (картер) 20	Ручка регулятора обертів

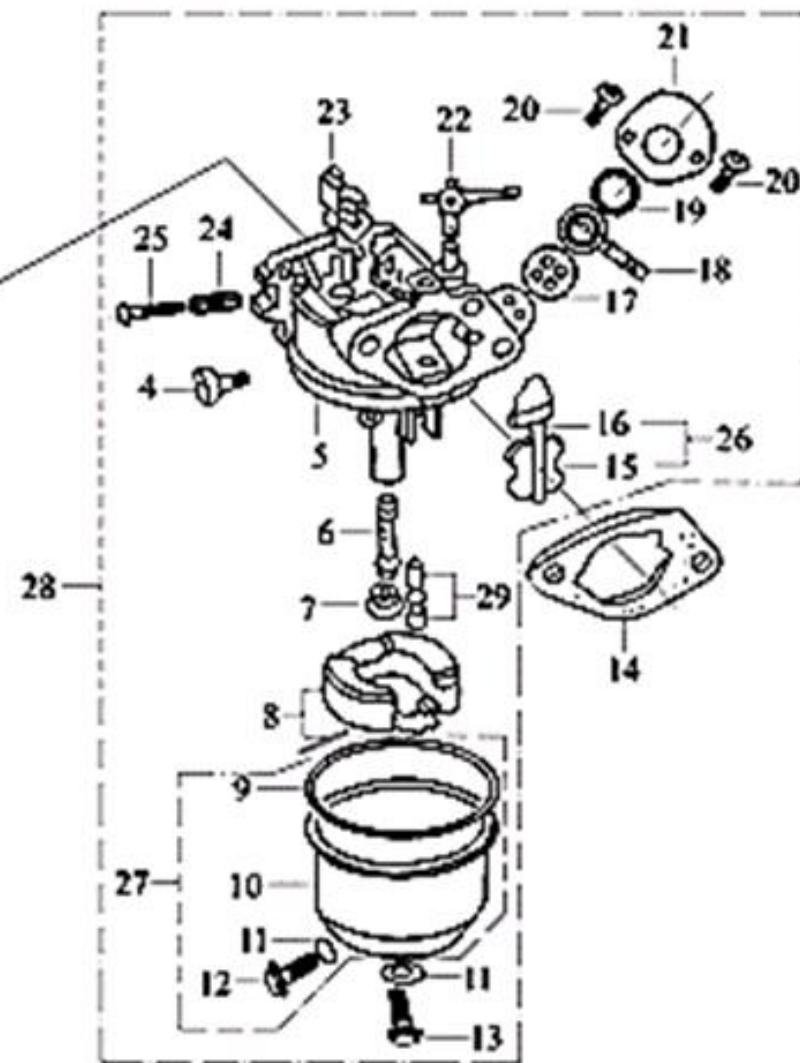
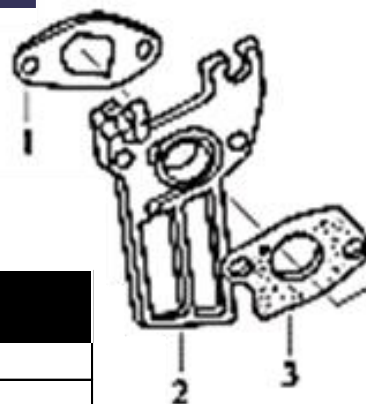


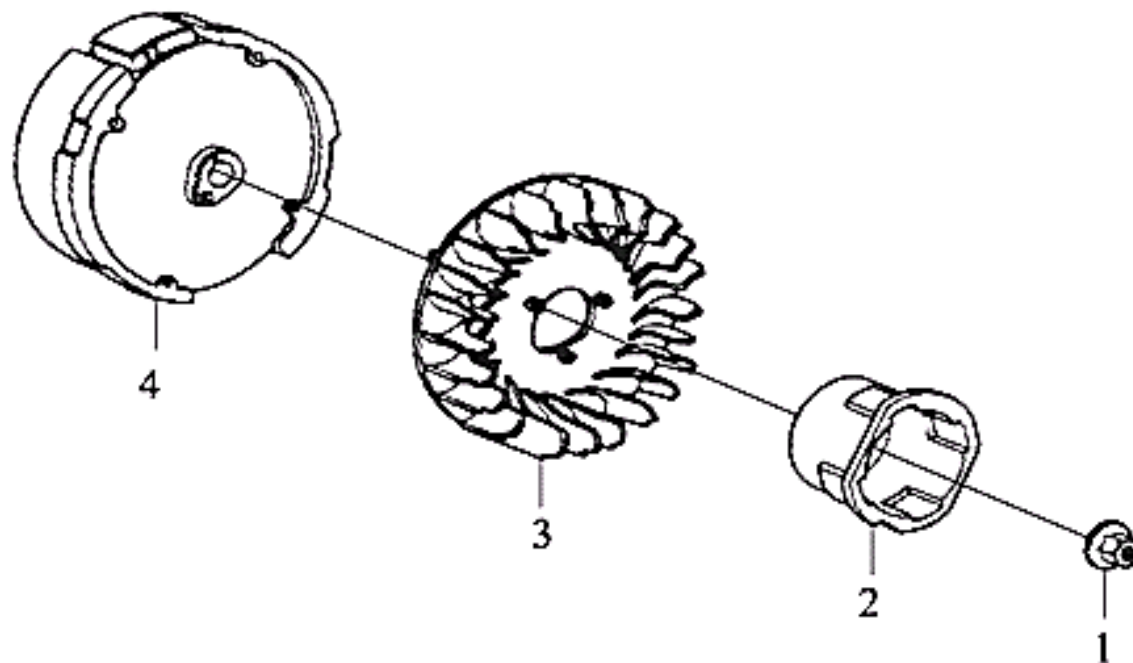
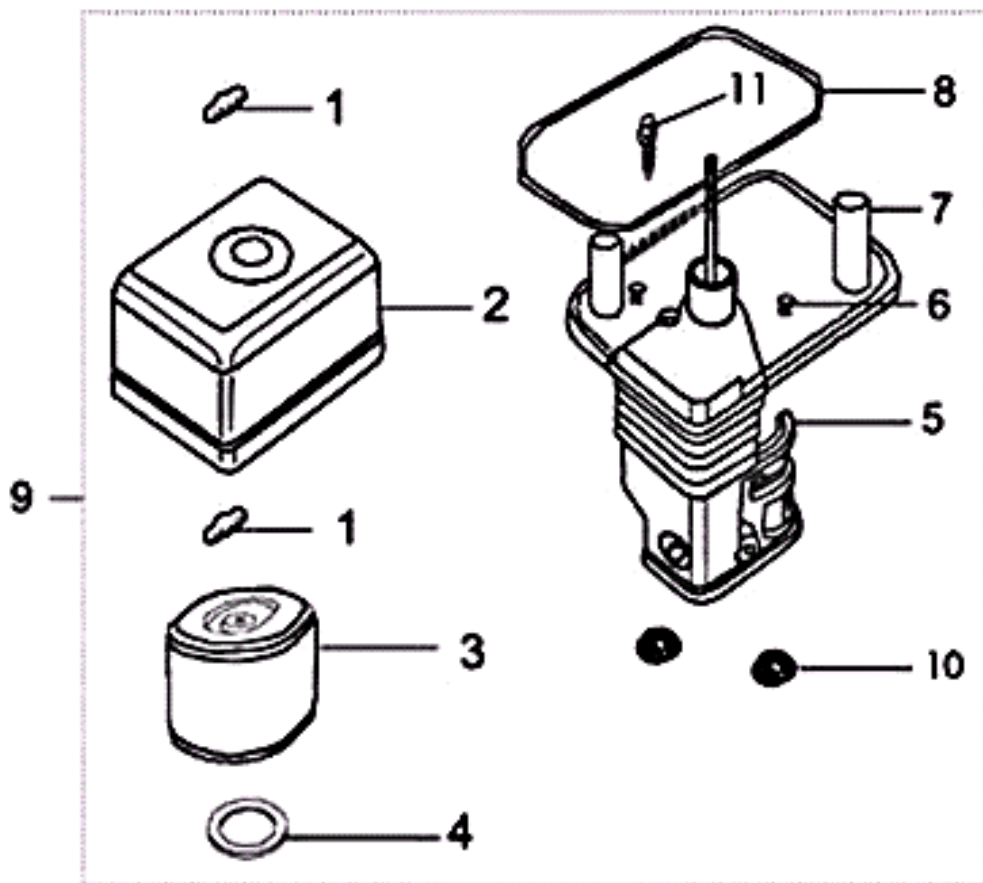
№ п/п	Код ІС	Маркування	Найменування
1	846260	ЗМП-80 (кришка картера)_1	Масляна пробка з прокладкою
2		ЗМП-80 (кришка картера)_2	Масляна пробка
3		ЗМП-80 (кришка картера)_3	Прокладка масляної пробки
4	846261	ЗМП-80 (кришка картера)_4	Кришка картера
5	825964	ЗМП-80 (кришка картера)_5	Підшипник 6205
6	846269	ЗМП-80 (кришка картера)_6	Прокладка кришки картера
7		ЗМП-80 (кришка картера)_7	Циліндричний штифт
8		ЗМП-80 (кришка картера)_8	Масляний шуп
9	846262	ЗМП-80 (кришка картера)_9	Масляний шуп з прокладкою
10	846326	ЗМП-80 (кришка картера)_10	Сальник колінвалу
11		ЗМП-80 (кришка картера)_11	Гвинт М8×32



№ п/п	Код ІС	Маркування	Найменування
1		ЗМП-80 (колінвал з поршнем)_1	Поршньове кільце 1
2		ЗМП-80 (колінвал з поршнем)_2	Поршньове кільце 2
3		ЗМП-80 (колінвал з поршнем)_3	Маслоз`ємне кільце
4		ЗМП-80 (колінвал з поршнем)_4	Пружинне кільце
5		ЗМП-80 (колінвал з поршнем)_5	Комплект маслоз`ємних кілець
6	846265	ЗМП-80 (колінвал з поршнем)_6	Комплект поршньових кілець
7	846286	ЗМП-80 (колінвал з поршнем)_7	Кільцевий замок поршньового пальця
8	846266	ЗМП-80 (колінвал з поршнем)_8	Поршень
9	846264	ЗМП-80 (колінвал з поршнем)_9	Палець поршня
10	846330	ЗМП-80 (колінвал з поршнем)_10	Шатун
11	846331	ЗМП-80 (колінвал з поршнем)_11	Гвинт кришки шатуна
12	846287	ЗМП-80 (колінвал з поршнем)_12	Шатун з кришкою в зборі
13	846263	ЗМП-80 (колінвал з поршнем)_13	Шпонка колінвалу
14	846329	ЗМП-80 (колінвал з поршнем)_14	Колінвал
15		ЗМП-80 (колінвал з поршнем)_15	Колінвал в зборі

№ п/п	Код ІС	Маркування	Найменування
1	846270	ЗМП-80 (карбюратор)_1	Прокладка карбюратора
2	846271	ЗМП-80 (карбюратор)_2	Перехідник карбюратора
3	846272	ЗМП-80 (карбюратор)_3	Прокладка карбюратора
4		ЗМП-80 (карбюратор)_4	Гвинт холостого ходу
5		ЗМП-80 (карбюратор)_5	Змішувальна камера
6		ЗМП-80 (карбюратор)_6	Головна форсунка
7		ЗМП-80 (карбюратор)_7	Головний жиклер
8		ЗМП-80 (карбюратор)_8	Поплавок
9		ЗМП-80 (карбюратор)_9	Прокладка поплавкової камери
10		ЗМП-80 (карбюратор)_10	Поплавкова камера
11		ЗМП-80 (карбюратор)_11	Шайба
12		ЗМП-80 (карбюратор)_12	Зливний гвинт
13		ЗМП-80 (карбюратор)_13	Гвинт
14	846273	ЗМП-80 (карбюратор)_14	Прокладка карбюратора
15		ЗМП-80 (карбюратор)_15	Заслонка
16		ЗМП-80 (карбюратор)_16	Блок
17		ЗМП-80 (карбюратор)_17	Шайба
18		ЗМП-80 (карбюратор)_18	Тяга заслонки
19		ЗМП-80 (карбюратор)_19	Шайба
20		ЗМП-80 (карбюратор)_20	Гвинт М4
21		ЗМП-80 (карбюратор)_21	Кришка
22		ЗМП-80 (карбюратор)_22	Дросельний перемикач
23		ЗМП-80 (карбюратор)_23	Дросельний блок
24		ЗМП-80 (карбюратор)_24	Пружина гвинта
25		ЗМП-80 (карбюратор)_25	Гвинт якості суміші
26		ЗМП-80 (карбюратор)_26	Дросельний блок
27		ЗМП-80 (карбюратор)_27	Поплавкова камера в зборі
28	846258	ЗМП-80 (карбюратор)_28	Карбюратор в зборі
29		ЗМП-80 (карбюратор)_29	Голка

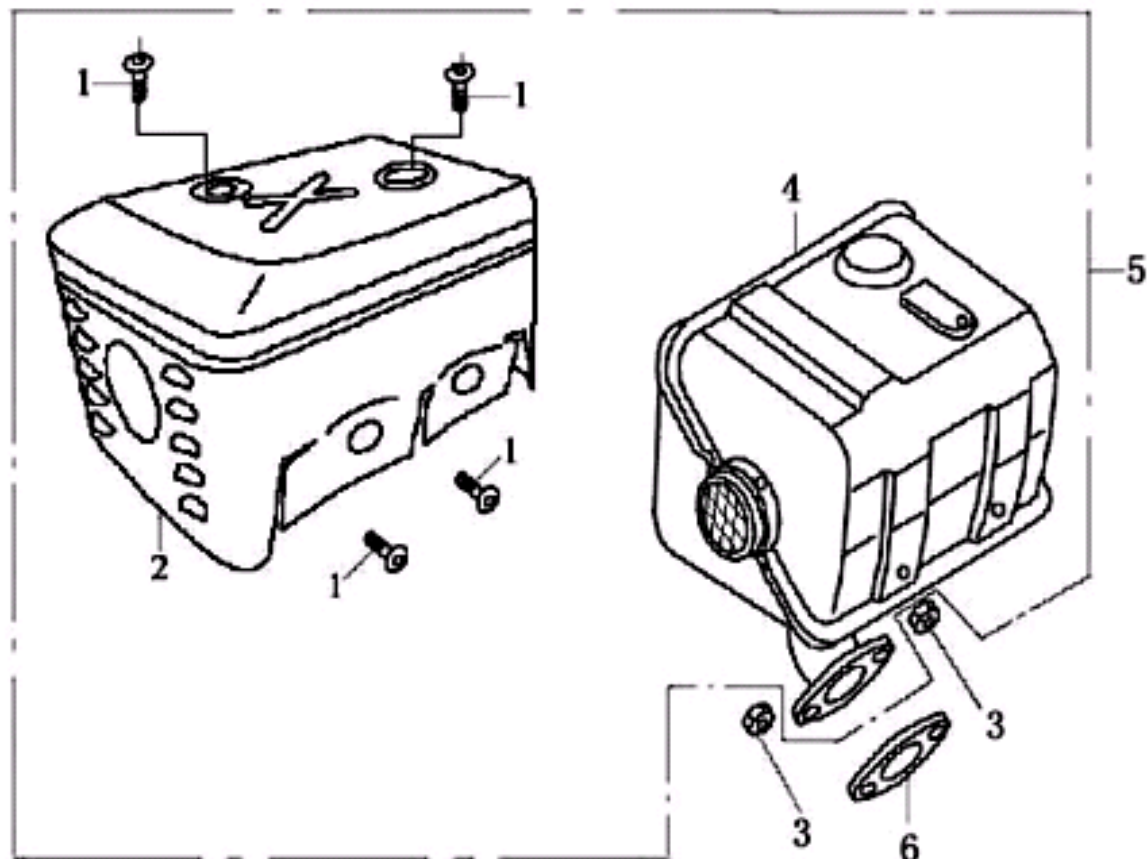
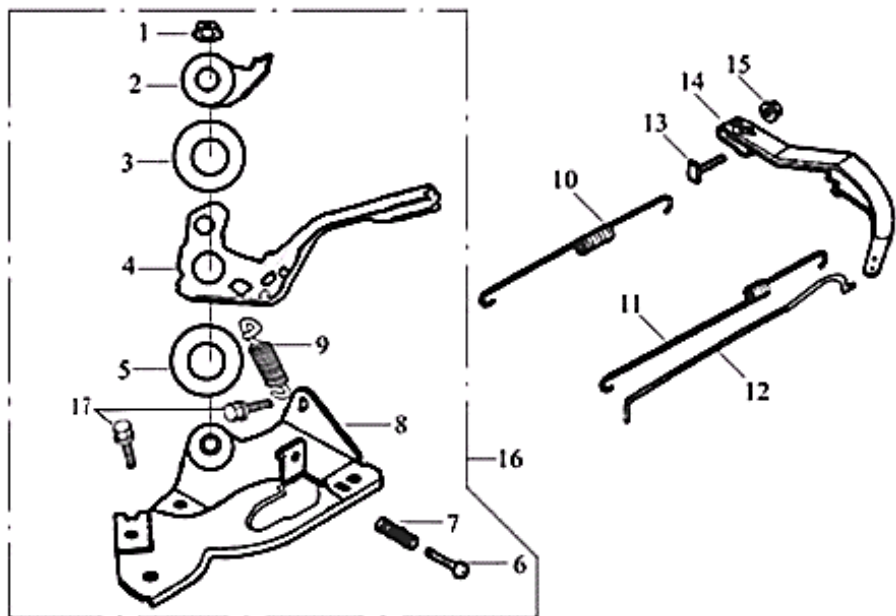




№ п/п	Код ІС	Маркування	Найменування
1		ЗМП-80 (повітряний фільтр) 1	Гайка-барашик
2		ЗМП-80 (повітряний фільтр) 2	Кришка повітряного фільтра
3	846289	ЗМП-80 (повітряний фільтр) 3	Повітряний фільтр
4	846290	ЗМП-80 (повітряний фільтр) 4	Шайба
5		ЗМП-80 (повітряний фільтр) 5	Тримач корпусу повітряного фільтра
6		ЗМП-80 (повітряний фільтр) 6	Гвинт Screw M5×12
7		ЗМП-80 (повітряний фільтр) 7	Корпус повітряного фільтра
8	846274	ЗМП-80 (повітряний фільтр) 8	Прокладка
9		ЗМП-80 (повітряний фільтр) 9	Повітряний фільтр в зборі
10		ЗМП-80 (повітряний фільтр) 10	Гайка М6
11		ЗМП-80 (повітряний фільтр) 11	Гвинт М6х2

№ п/п	Код ІС	Маркування	Найменування
1	846291	ЗМП-80 (маховик) 1	Гайка М14×1.5
2	846292	ЗМП-80 (маховик) 2	Муфта стартера
3	846293	ЗМП-80 (маховик) 3	Крильчатка
4	846294	ЗМП-80 (маховик) 4	Маховик

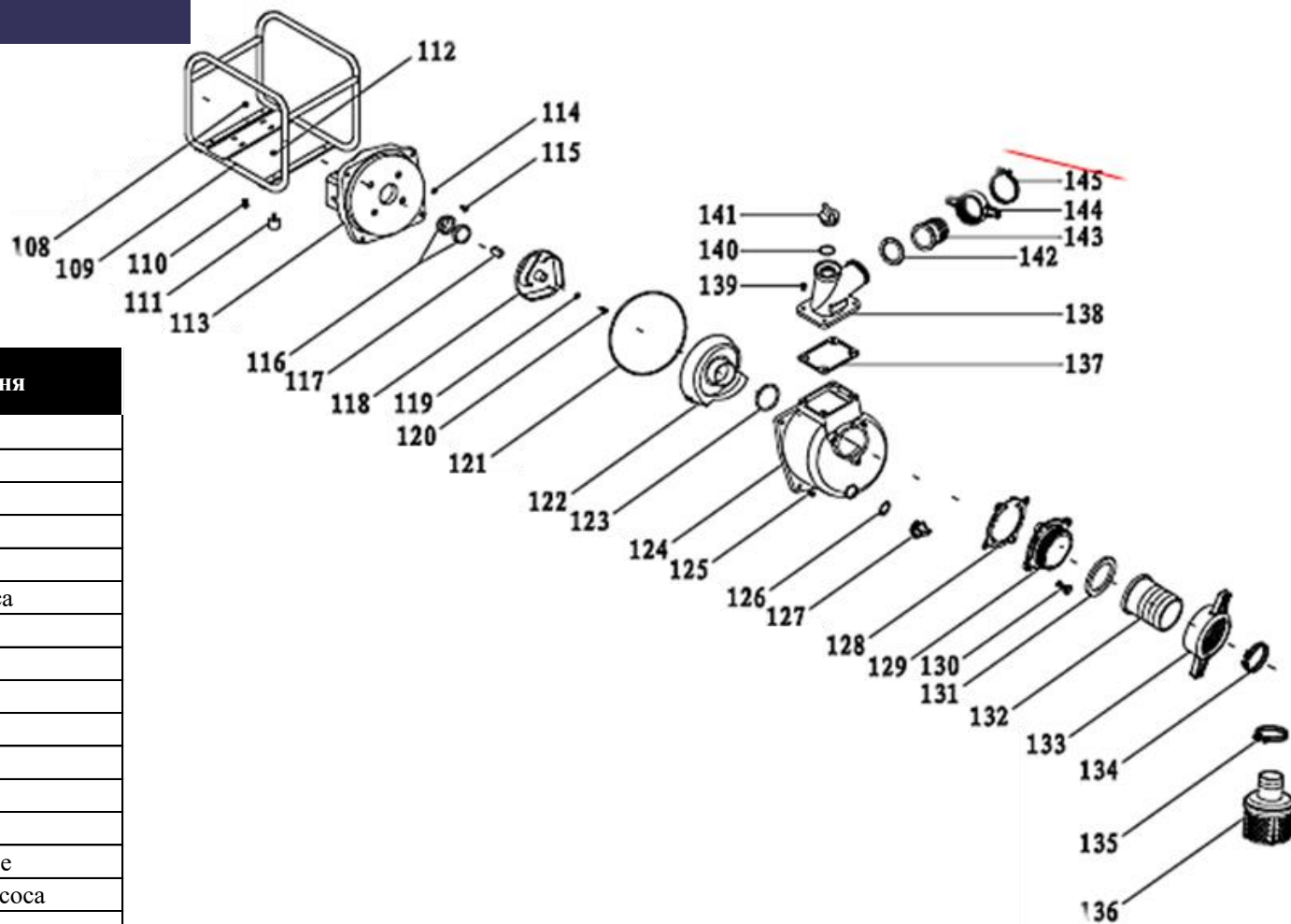
Мотопомпа ЗМП-80



№ п/п	Код ІС	Маркування	Найменування
1		ЗМП-80 (регулятор обертів)_1	Гайка М6
2		ЗМП-80 (регулятор обертів)_2	Пластина позиціювання
3		ЗМП-80 (регулятор обертів)_3	Пружинна шайба
4		ЗМП-80 (регулятор обертів)_4	Рукоятка регулятора
5		ЗМП-80 (регулятор обертів)_5	Шайба
6		ЗМП-80 (регулятор обертів)_6	Гвинт регулювання М5×25
7		ЗМП-80 (регулятор обертів)_7	Пружина гвинта регулювання
8		ЗМП-80 (регулятор обертів)_8	Планка регулятора
9	846295	ЗМП-80 (регулятор обертів)_9	Пружина
10	846296	ЗМП-80 (регулятор обертів)_10	Пружина регулятора обертів
11	846297	ЗМП-80 (регулятор обертів)_11	Пружина
12	846298	ЗМП-80 (регулятор обертів)_12	З'єднувальна тяга
13		ЗМП-80 (регулятор обертів)_13	Гвинт ричага регулятора обертів
14		ЗМП-80 (регулятор обертів)_14	Ричаг регулятора обертів
15		ЗМП-80 (регулятор обертів)_15	Гайка М6
16	846299	ЗМП-80 (регулятор обертів)_16	Регулятор обертів в зборі
17		ЗМП-80 (регулятор обертів)_17	Гвинт М6х12

№ п/п	Код ІС	Маркування	Найменування
1		ЗМП-80 (глушник)_1	Гвинт М5х8
2		ЗМП-80 (глушник)_2	Захисна кришка глушника
3		ЗМП-80 (глушник)_3	Гайка М8
4	846300	ЗМП-80 (глушник)_4	Глушник
5		ЗМП-80 (глушник)_5	Глушник в зборі
6	846275	ЗМП-80 (глушник)_6	Прокладка глушника

Мотопомпа ЗМП-80

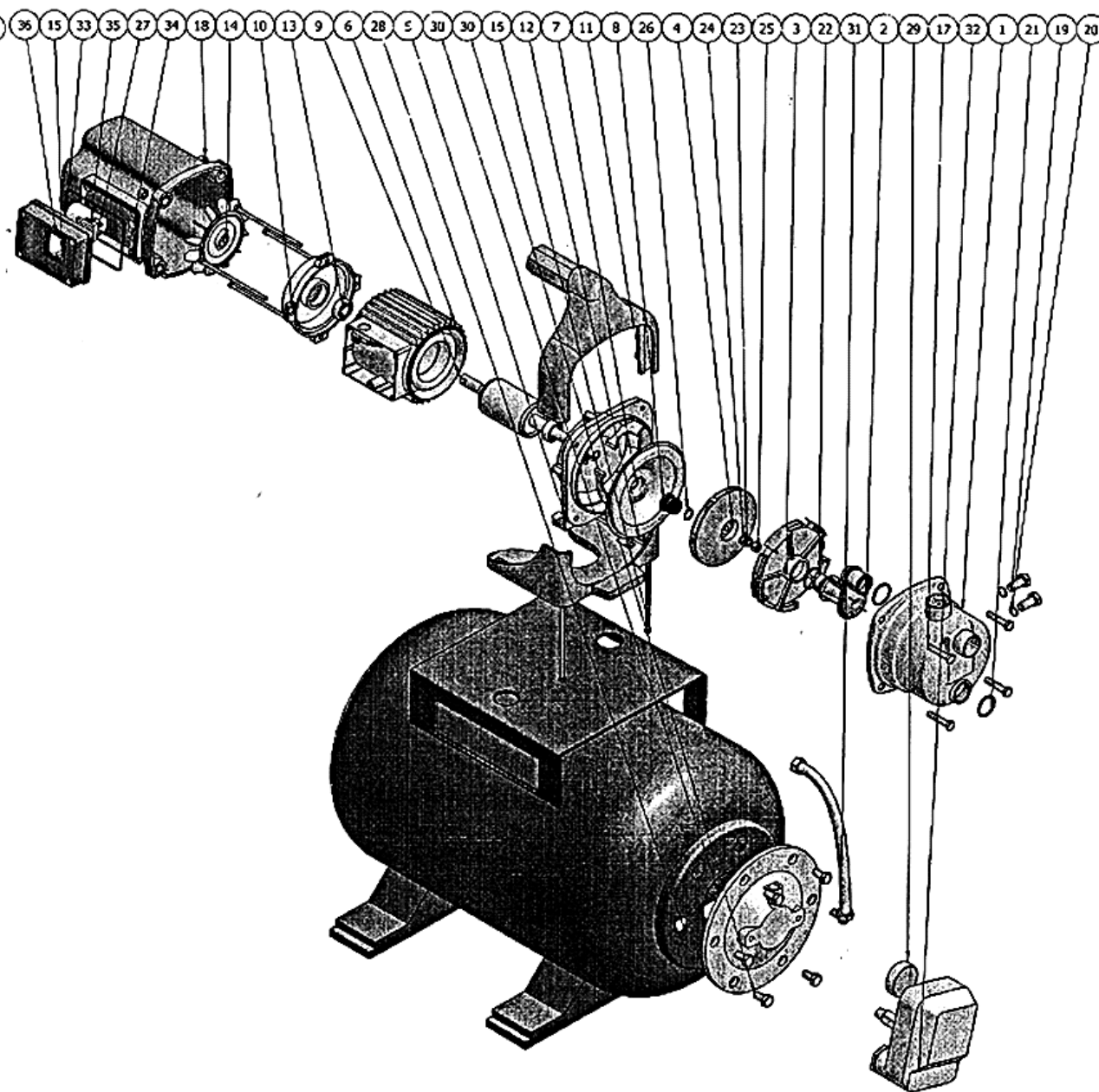


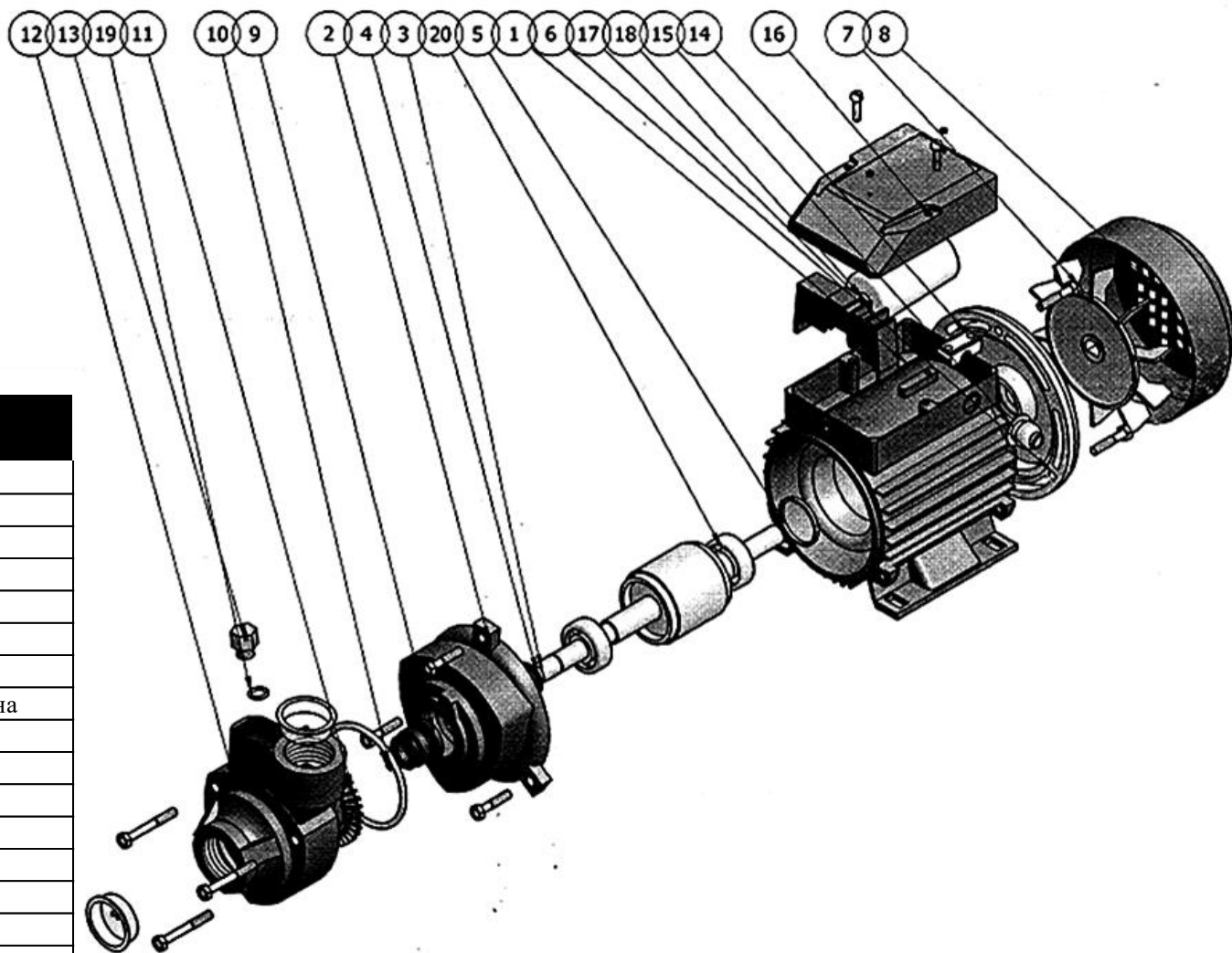
№ п/п	Код ІС	Маркування	Найменування
1		ЗМП-80 (помпа)_108	Гвинт
2		ЗМП-80 (помпа)_109	Рама
3		ЗМП-80 (помпа)_110	Гвинт
4		ЗМП-80 (помпа)_111	Гумова подушка
5		ЗМП-80 (помпа)_112	Гвинт
6	846458	ЗМП-80 (помпа)_113	Кришка корпусу насоса
7		ЗМП-80 (помпа)_114	Гвинт
8		ЗМП-80 (помпа)_115	Гвинт
9	846459	ЗМП-80 (помпа)_116	Сальник
10	846460	ЗМП-80 (помпа)_117	Гвинт
11	846461	ЗМП-80 (помпа)_118	Крильчатка
12		ЗМП-80 (помпа)_119	Гвинт
13		ЗМП-80 (помпа)_120	Гвинт
14	846462	ЗМП-80 (помпа)_121	Кільце ущільнювальне
15	846463	ЗМП-80 (помпа)_122	Спиральний корпус насоса
16	846464	ЗМП-80 (помпа)_123	Кільце гумове
17	846465	ЗМП-80 (помпа)_124	Корпус насоса
18		ЗМП-80 (помпа)_125	Гвинт
19	846466	ЗМП-80 (помпа)_126	Кільце гумове
20	846467	ЗМП-80 (помпа)_127	Зливна пробка
21	846468	ЗМП-80 (помпа)_128	Прокладка вхідного патрубку
22	846728	ЗМП-80 (помпа)_129	Вхідний патрубок
23		ЗМП-80 (помпа)_130	Гвинт
24	846469	ЗМП-80 (помпа)_131	Прокладка вихідного конектора
25		ЗМП-80 (помпа)_132	Конектор вхідний
26		ЗМП-80 (помпа)_133	Конектор вхідний
27		ЗМП-80 (помпа)_134	Хамут
28	846470	ЗМП-80 (помпа)_135	Хамут

№ п/п	Код ІС	Маркування	Найменування
29	846471	ЗМП-80 (помпа)_136	Фільтр води
30	846472	ЗМП-80 (помпа)_137	Прокладка вихідного патрубку
31		ЗМП-80 (помпа)_138	Вихідний патрубок
32		ЗМП-80 (помпа)_139	Гвинт
33	846473	ЗМП-80 (помпа)_140	Кільце гумове
34	846474	ЗМП-80 (помпа)_141	Заливна пробка
35		ЗМП-80 (помпа)_142	Прокладка
36		ЗМП-80 (помпа)_143	Конектор вихідний
37		ЗМП-80 (помпа)_144	Конектор вихідний
38	846475	ЗМП-80 (помпа)_145	Хамут

Насос ЗНС-1100

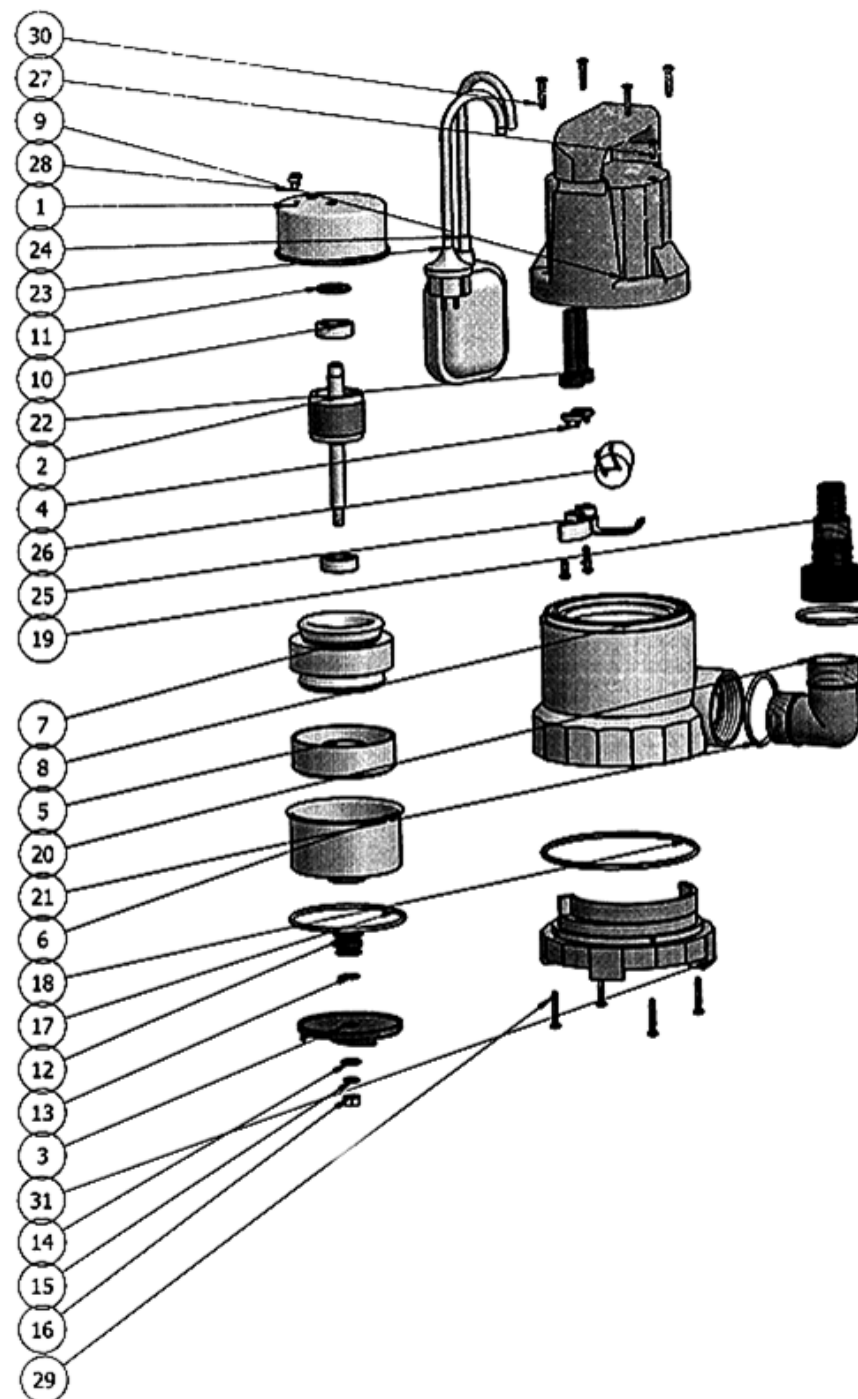
№ п/п	Код ІС	Маркування	Найменування
1		ЗНС-1100_1	Корпус насоса
2	827012	ЗНС-1100_1*	Покладка корпусу насоса
3		ЗНС-1100_2	Сопло Вентури
4		ЗНС-1100_3	Струйний елемент
5		ЗНС-1100_4	Крильчатка насоса
6		ЗНС-1100_5	Передня кришка двигуна
7	831874	ЗНС-1100_6	Статор
8		ЗНС-1100_7	Гарілка
9	831875	ЗНС-1100_8	Сальник
10		ЗНС-1100_9	Якір
11		ЗНС-1100_10	Задня кришка двигуна
12		ЗНС-1100_11	Ручка
13		ЗНС-1100_12	Тримач насоса
14		ЗНС-1100_13	Підшипник
15		ЗНС-1100_14	Крильчатка двигуна
16		ЗНС-1100_15	Гвинт
17		ЗНС-1100_16	Гвинт
18		ЗНС-1100_17	Гвинт
19		ЗНС-1100_18	Гайка
20		ЗНС-1100_19	Гвинт
21		ЗНС-1100_20	Кільце ущільнювальне
22		ЗНС-1100_21	Кільце ущільнювальне
23		ЗНС-1100_22	Кільце ущільнювальне
24		ЗНС-1100_23	Шайба пружинна
25		ЗНС-1100_24	Шайба
26		ЗНС-1100_25	Гайка
27		ЗНС-1100_26	Кільце стопорне
28		ЗНС-1100_27	Конденсатор
29		ЗНС-1100_28	Ресивер
30	832170	ЗНС-1100_29	Манометр
31		ЗНС-1100_30	Гвинт
32		ЗНС-1100_31	Гнучкий шланг
33	831876	ЗНС-1100_32	Автоматика
34		ЗНС-1100_33	Шайба
35	832094	ЗНС-1100_34	Корпус двигуна
36	831877	ЗНС-1100_35	Кнопка вмикання
37		ЗНС-1100_36	Клемна коробка

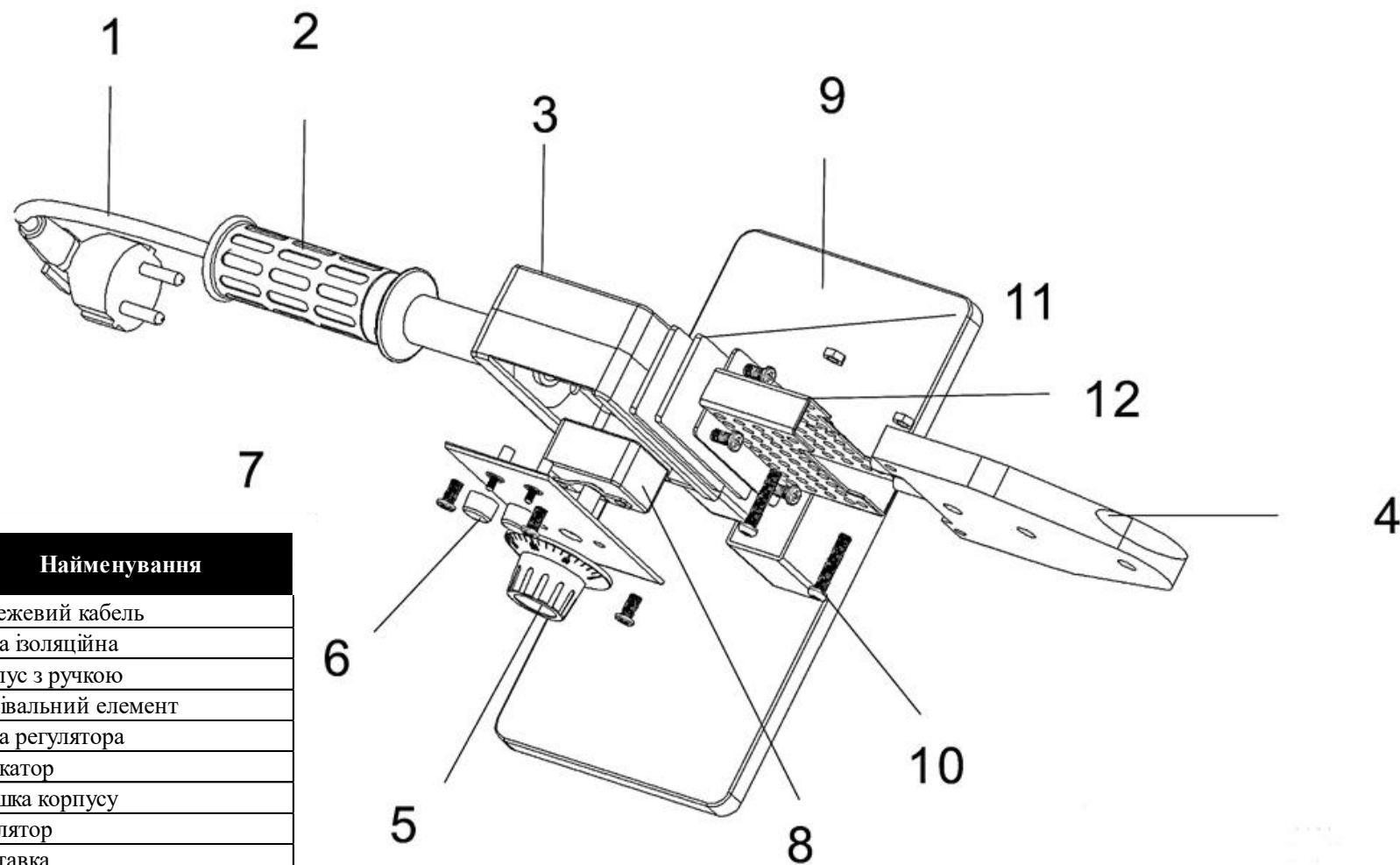




№ п/п	Код 1С	Маркування	Найменування
1		ЗНЦ-370_1	Корпус двигуна
2		ЗНЦ-370_2	Передня кришка двигуна
3		ЗНЦ-370_3	Якір
4		ЗНЦ-370_4	Шайба
5		ЗНЦ-370_5	Шайба пружинна
6		ЗНЦ-370_6	Задня кришка двигуна
7		ЗНЦ-370_7	Крильчатка двигуна
8		ЗНЦ-370_8	Кришка крильчатки двигуна
9		ЗНЦ-370_9	Сальник
10		ЗНЦ-370_10	Кільце стопорне
11		ЗНЦ-370_11	Крильчатка насоса
12		ЗНЦ-370_12	Корпус насоса
13		ЗНЦ-370_13	Гвинт-заглушка
14		ЗНЦ-370_14	Тримач проводу
15		ЗНЦ-370_15	Отвір під провод
16		ЗНЦ-370_16	Кришка клемної коробки
17		ЗНЦ-370_17	Клемна коробка
18		ЗНЦ-370_18	Конденсатор
19		ЗНЦ-370_19	Прокладка
20		ЗНЦ-370_20	Підшипник

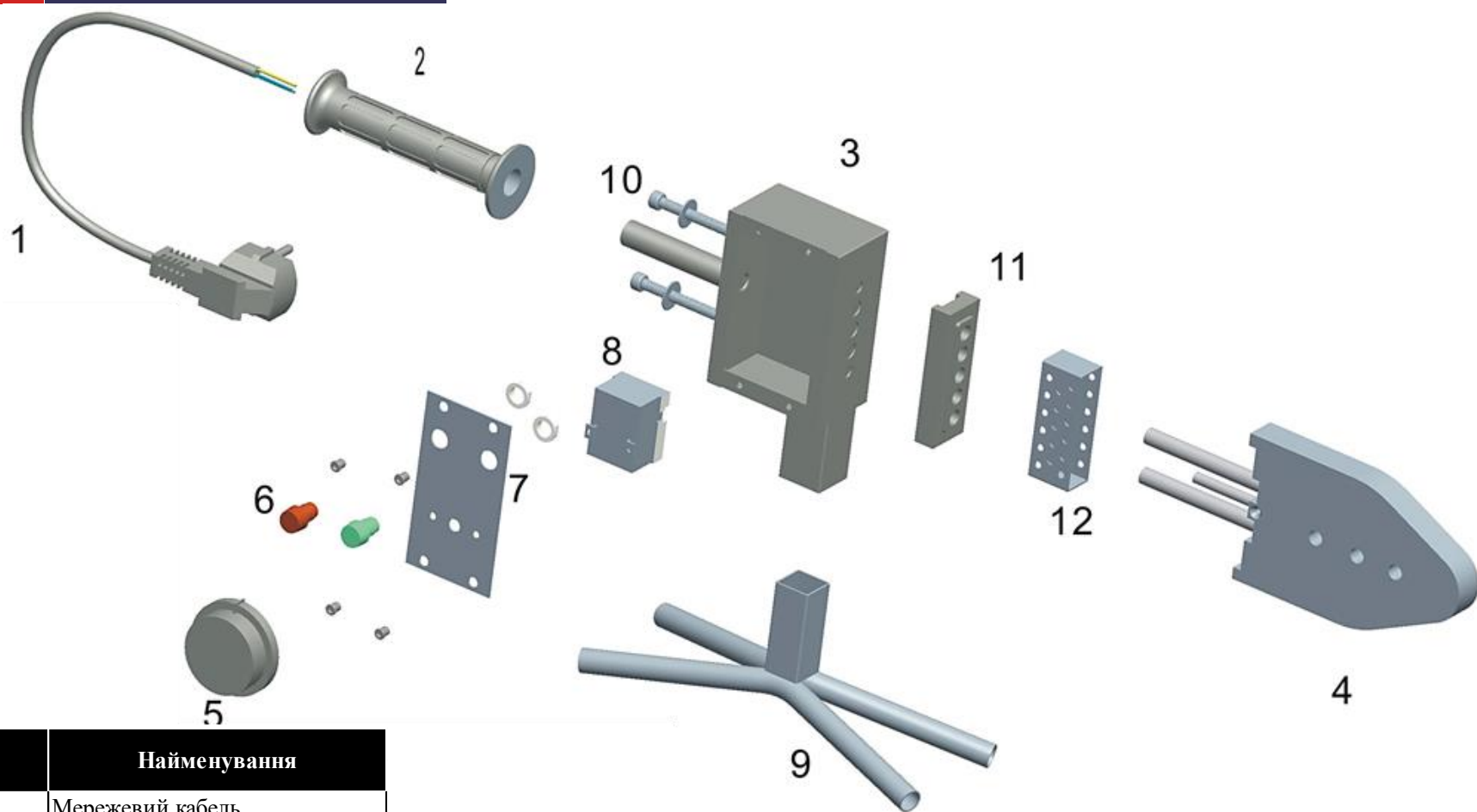
№ п/п	Код ІС	Маркування	Найменування
1		ЗНЧ-500_1	Верхня опора підшипника
2		ЗНЧ-500_2	Якір
3		ЗНЧ-500_3	Крильчатка насоса
4		ЗНЧ-500_4	Тримач проводу
5		ЗНЧ-500_5	Нижня опора підшипника
6	832937	ЗНЧ-500_6	Корпус статора
7	831873	ЗНЧ-500_7	Статор
8		ЗНЧ-500_8	Корпус насоса
9		ЗНЧ-500_9	Кришка насоса
10		ЗНЧ-500_10	Підшипник
11		ЗНЧ-500_11	Шайба
12		ЗНЧ-500_12	Сальник
13		ЗНЧ-500_13	Кільце стопорне
14		ЗНЧ-500_14	Шайба
15		ЗНЧ-500_15	Шайба пружинна
16		ЗНЧ-500_16	Гайка
17		ЗНЧ-500_17	Кільце ущільнювальне
18		ЗНЧ-500_18	Кільце ущільнювальне
19		ЗНЧ-500_19	Випускний раструб
20		ЗНЧ-500_20	Коліно 90°
21		ЗНЧ-500_21	Кільце ущільнювальне
22		ЗНЧ-500_22	Отвір під провод
23		ЗНЧ-500_23	Мережева вилка
24		ЗНЧ-500_24	Поплавкова кнопка вмикання
25		ЗНЧ-500_25	Тримач проводу
26		ЗНЧ-500_26	Конденсатор
27		ЗНЧ-500_27	Гвинт
28		ЗНЧ-500_28	Гвинт
29		ЗНЧ-500_29	Гвинт
30		ЗНЧ-500_30	Гвинт
31		ЗНЧ-500_31	Корпус крильчатки насоса
	832936	ЗНЧ-500_6,7	Статор з корпусом



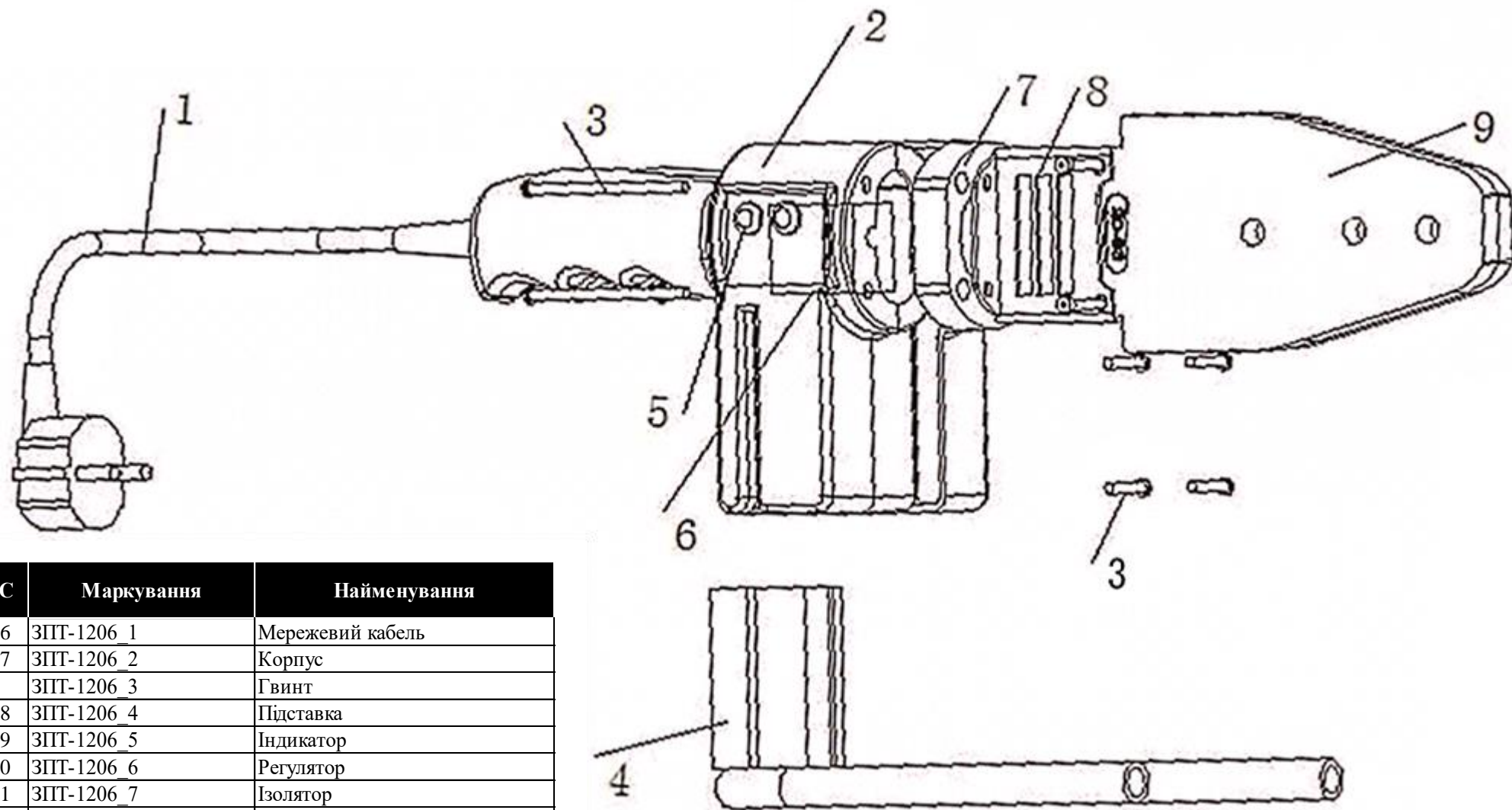


№ п/п	Код ІС	Маркування	Найменування
1	841749	ЗПТ-900_1	Мережевий кабель
2	841750	ЗПТ-900_2	Ручка ізоляційна
3		ЗПТ-900_3	Корпус з ручкою
4	841751	ЗПТ-900_4	Нагрівальний елемент
5	841752	ЗПТ-900_5	Ручка регулятора
6	841753	ЗПТ-900_6	Індикатор
7		ЗПТ-900_7	Кришка корпусу
8	841754	ЗПТ-900_8	Регулятор
9	841755	ЗПТ-900_9	Підставка
10		ЗПТ-900_10	Гвинт
11	841756	ЗПТ-900_11	Ізоляційна прокладка
12	841757	ЗПТ-900_12	Радіатор

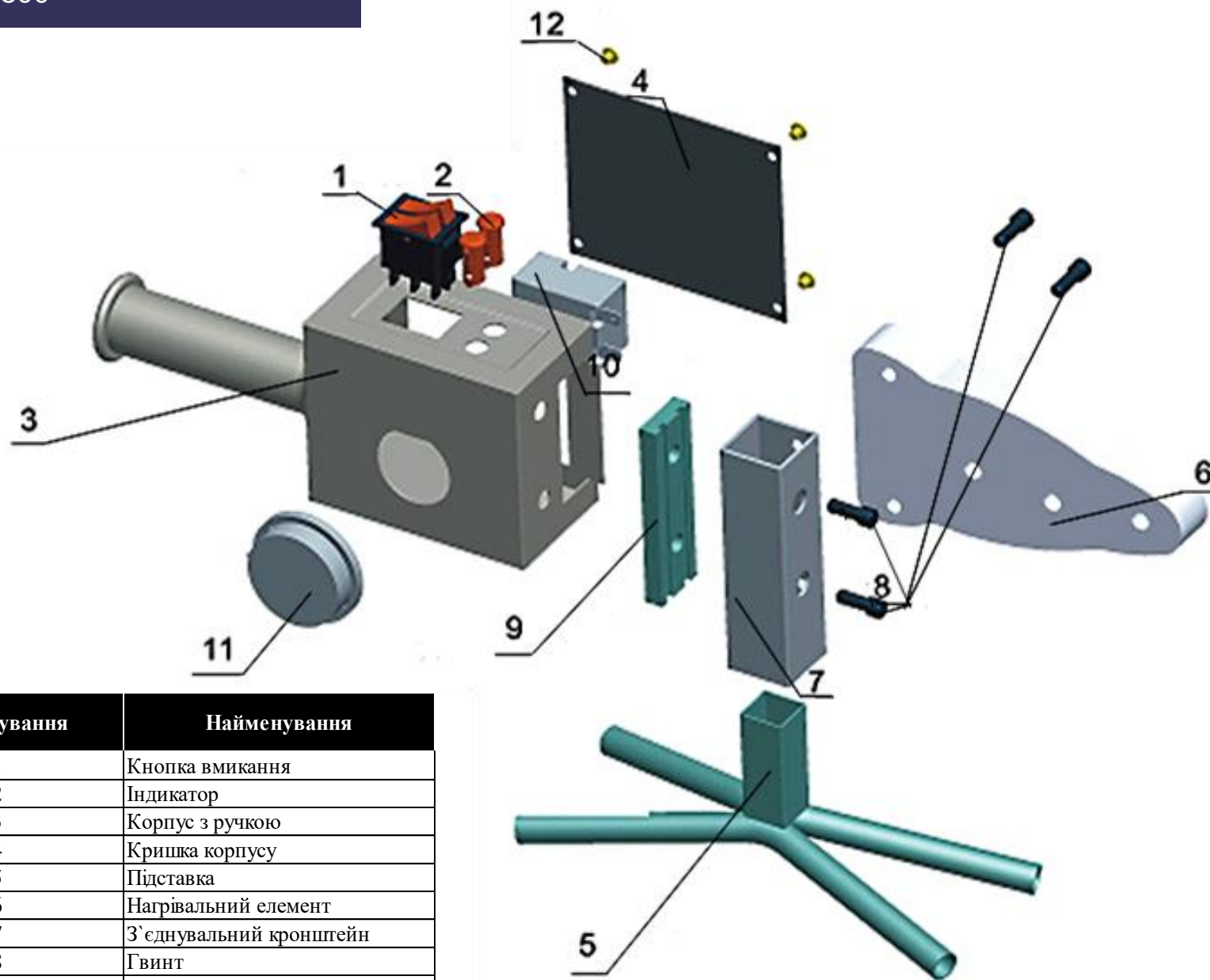
Паяльники для труб ЗПТ-1100



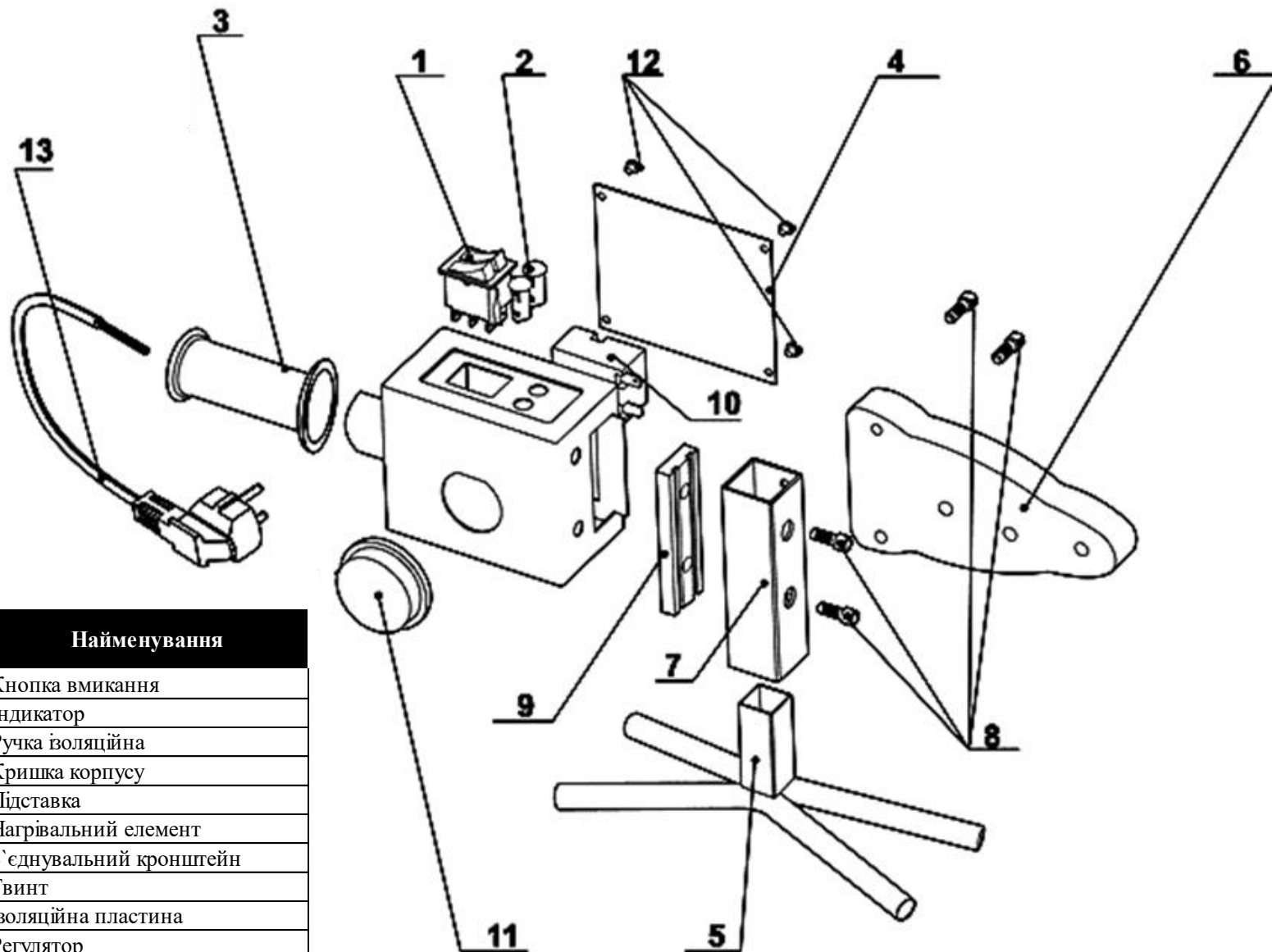
№ п/п	Код ІС	Маркування	Найменування
1	841758	ЗПТ-1100_1	Мережевий кабель
2	841759	ЗПТ-1100_2	Ручка ізоляційна
3		ЗПТ-1100_3	Корпус з ручкою
4	841760	ЗПТ-1100_4	Нагрівальний елемент
5	841761	ЗПТ-1100_5	Ручка регулятора
6	841762	ЗПТ-1100_6	Індикатор
7		ЗПТ-1100_7	Кришка корпусу
8	841763	ЗПТ-1100_8	Регулятор
9	841764	ЗПТ-1100_9	Підставка
10		ЗПТ-1100_10	Гвинт
11	841765	ЗПТ-1100_11	Ізоляційна прокладка
12	841766	ЗПТ-1100_12	Радіатор



№ п/п	Код ІС	Маркування	Найменування
1	846586	ЗПТ-1206_1	Мережевий кабель
2	846587	ЗПТ-1206_2	Корпус
3		ЗПТ-1206_3	Гвинт
4	846588	ЗПТ-1206_4	Підставка
5	846589	ЗПТ-1206_5	Індикатор
6	846590	ЗПТ-1206_6	Регулятор
7	846591	ЗПТ-1206_7	Ізолятор
8	846592	ЗПТ-1206_8	Радіатор
9	846593	ЗПТ-1206_9	Нагрівальний елемент



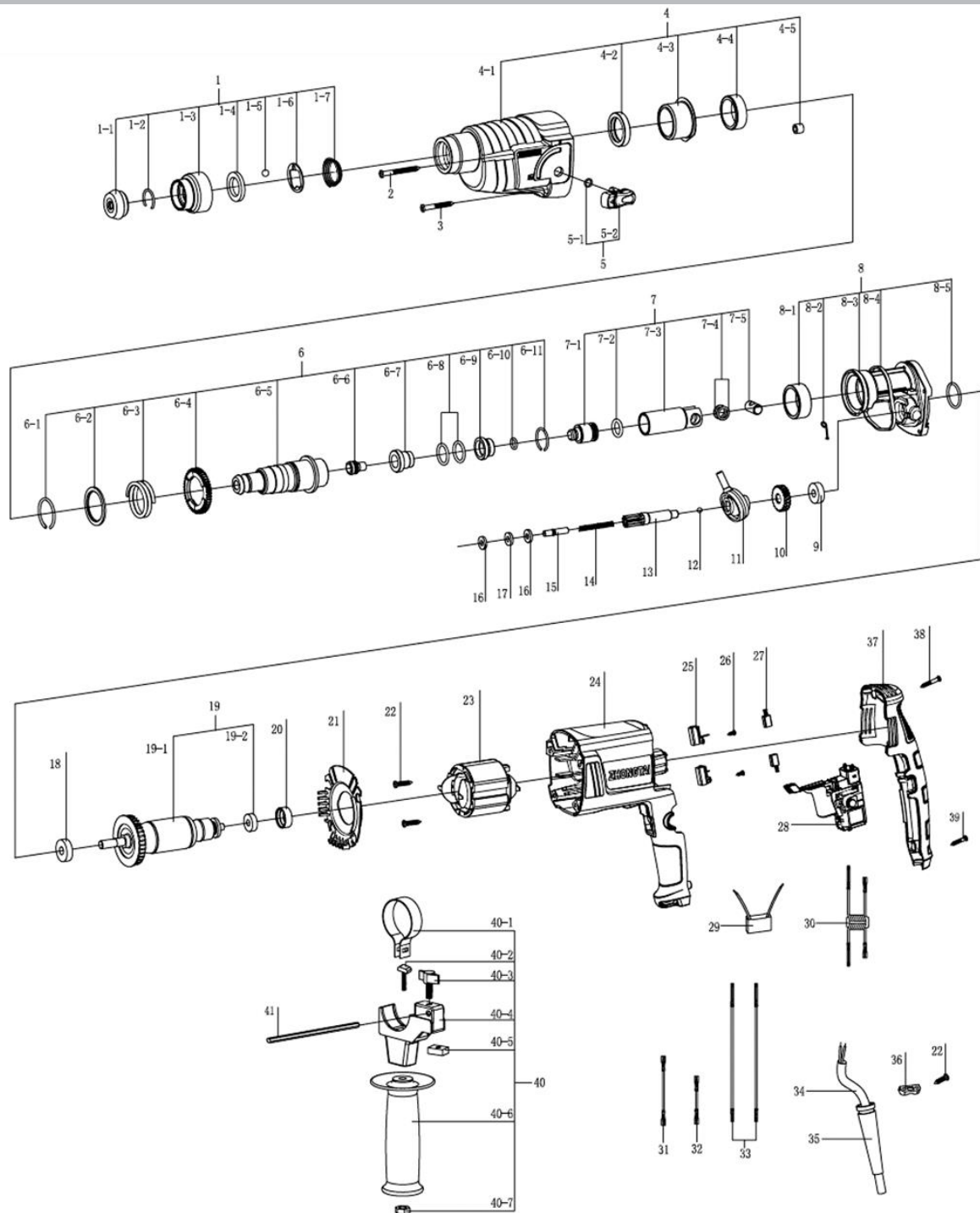
№ п/п	Код ІС	Маркування	Найменування
1	831758	ЗПТ-1800_1	Кнопка вмикання
2		ЗПТ-1800_2	Індикатор
3		ЗПТ-1800_3	Корпус з ручкою
4		ЗПТ-1800_4	Кришка корпусу
5		ЗПТ-1800_5	Підставка
6	831759	ЗПТ-1800_6	Нагрівальний елемент
7		ЗПТ-1800_7	З'єднувальний кронштейн
8		ЗПТ-1800_8	Гвинт
9	839189	ЗПТ-1800_9	Ізоляційна пластина
10	831786	ЗПТ-1800_10	Регулятор
11	834516	ЗПТ-1800_11	Ручка регулятора
12		ЗПТ-1800_12	Заклепка



№ п/п	Код ІС	Маркування	Найменування
1	831758	ЗПТ-2000 М_1	Кнопка вмикання
2	841768	ЗПТ-2000 М_2	Індикатор
3	841769	ЗПТ-2000 М_3	Ручка ізоляційна
4		ЗПТ-2000 М_4	Кришка корпусу
5		ЗПТ-2000 М_5	Підставка
6	841770	ЗПТ-2000 М_6	Нагрівальний елемент
7		ЗПТ-2000 М_7	З'єднувальний кронштейн
8		ЗПТ-2000 М_8	Гвинт
9	839189	ЗПТ-2000 М_9	Ізоляційна пластина
10	831786	ЗПТ-2000 М_10	Регулятор
11	834516	ЗПТ-2000 М_11	Ручка регулятора
12		ЗПТ-2000 М_12	Заклепка
13	841771	ЗПТ-2000 М_13	Мережевий кабель

Перфоратор ЗП-750

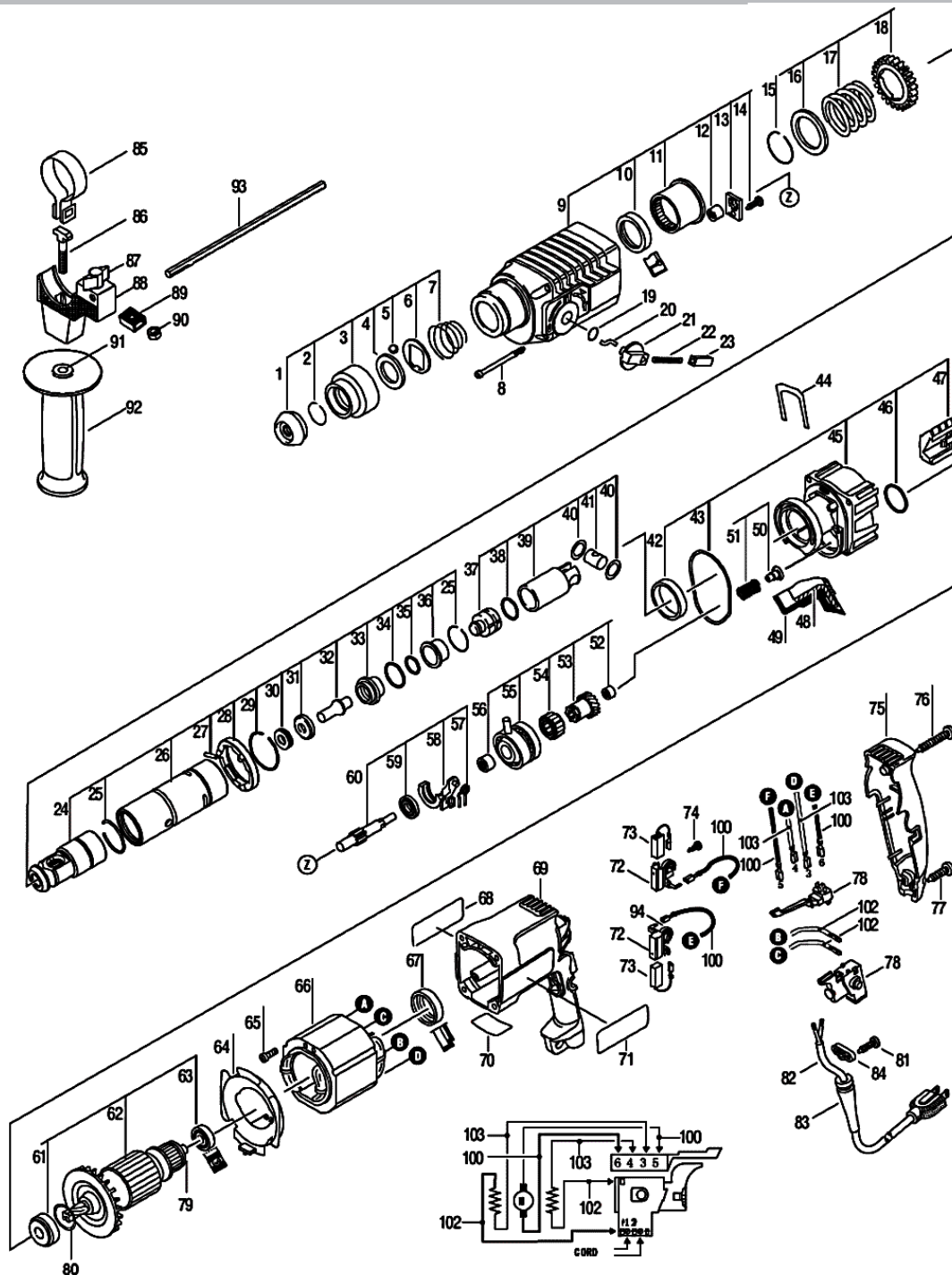
№ п/п	Код ІС	Маркування	Найменування
1	845284	ЗП-750_1	Повзун з носиком в зборі
2	845285	ЗП-750_1-1	Носик
3	845286	ЗП-750_1-2	Кільце стопорне
4	845287	ЗП-750_1-3	Повзун
5	845288	ЗП-750_1-4	Кільце пилозахисне
6	831939	ЗП-750_1-5	Шар Ø 7,14мм
7	845289	ЗП-750_1-6	Шайба упорна
8	845290	ЗП-750_1-7	Пружина
9		ЗП-750_2	Гвинт ST4.8x55 mm
10		ЗП-750_3	Гвинт ST4.8x35 mm
11	845291	ЗП-750_4	Корпус ствола в зборі
12	845292	ЗП-750_4-1	Корпус ствола
13	845293	ЗП-750_4-2	Сальник
14	845294	ЗП-750_4-3	Корпус підшипника
15	842516	ЗП-750_4-4	Підшипник гольчатий НК30/12
16	845295	ЗП-750_4-5	Підшипник гольчатий НК06/08
17	845296	ЗП-750_5	Перемикач режимів в зборі
18	845297	ЗП-750_5-1	Кільце ущільнювальне
19	845298	ЗП-750_5-2	Перемикач режимів
20	845299	ЗП-750_6	Ствол в зборі
21	845300	ЗП-750_6-1	Кільце стопорне
22	845301	ЗП-750_6-2	Шайба упорна
23	845302	ЗП-750_6-3	Пружина
24	845303	ЗП-750_6-4	Шестерня
25		ЗП-750_6-5	Ствол великий+ствол малий
26	845304	ЗП-750_6-6	Ударник
27	845305	ЗП-750_6-7	Втулка ударника
28	845306	ЗП-750_6-8	Кільце ущільнювальне
29	845307	ЗП-750_6-9	Чашка
30	845308	ЗП-750_6-10	Кільце ущільнювальне
31	845309	ЗП-750_6-11	Кільце стопорне
32	845310	ЗП-750_7	Ствол-поршень в зборі
33	845311	ЗП-750_7-1	Поршень
34	845312	ЗП-750_7-2	Кільце поршня
35	845313	ЗП-750_7-3	Ствол-поршень



№ п/п	Код ІС	Маркування	Найменування
36	845314	ЗП-750_7-4	Кільцевий замок пальця
37	845315	ЗП-750_7-5	Палець
38	845316	ЗП-750_8	Промщит в зборі
39	845317	ЗП-750_8-1	Втулка
40	845318	ЗП-750_8-2	Вилочний фіксатор
41	845319	ЗП-750_8-3	Промщит
42	845320	ЗП-750_8-4	Прокладка
43	845321	ЗП-750_8-5	Кільце ущільнювальне
44	838025	ЗП-750_9	Підшипник 608
45	845322	ЗП-750_10	Шестерня відповідна
46	845323	ЗП-750_11	Шарнірний підшипник
47	842851	ЗП-750_12	Шар металевий Ø 5 мм
48	845324	ЗП-750_13	Вал проміжний
49	845325	ЗП-750_14	Пружина
50	845326	ЗП-750_15	Шток
51	845327	ЗП-750_16	Шайба
52	845328	ЗП-750_17	Підшипник гольчатий АХК614
53	838042	ЗП-750_18	Підшипник 609
54		ЗП-750_19	Якір в зборі
55	845329	ЗП-750_19-1	Якір
56	838030	ЗП-750_19-2	Підшипник 607
57		ЗП-750_20	Втулка гумова (амортизатор)
58		ЗП-750_21	Дифузор
59		ЗП-750_22	Гвинт ST3.9x16
60	845330	ЗП-750_23	Статор
61	845331	ЗП-750_24	Корпус статора
62	845332	ЗП-750_25	Щіткотримач
63		ЗП-750_26	Гвинт ST2.9x8
64	845333	ЗП-750_27	Щітка вугільна
65	845334	ЗП-750_28	Кнопка вмикання
66		ЗП-750_29	Конденсатор
67		ЗП-750_30	Котушка індуктивності
68		ЗП-750_31	Провід
69		ЗП-750_32	Провід
70		ЗП-750_33	Провід

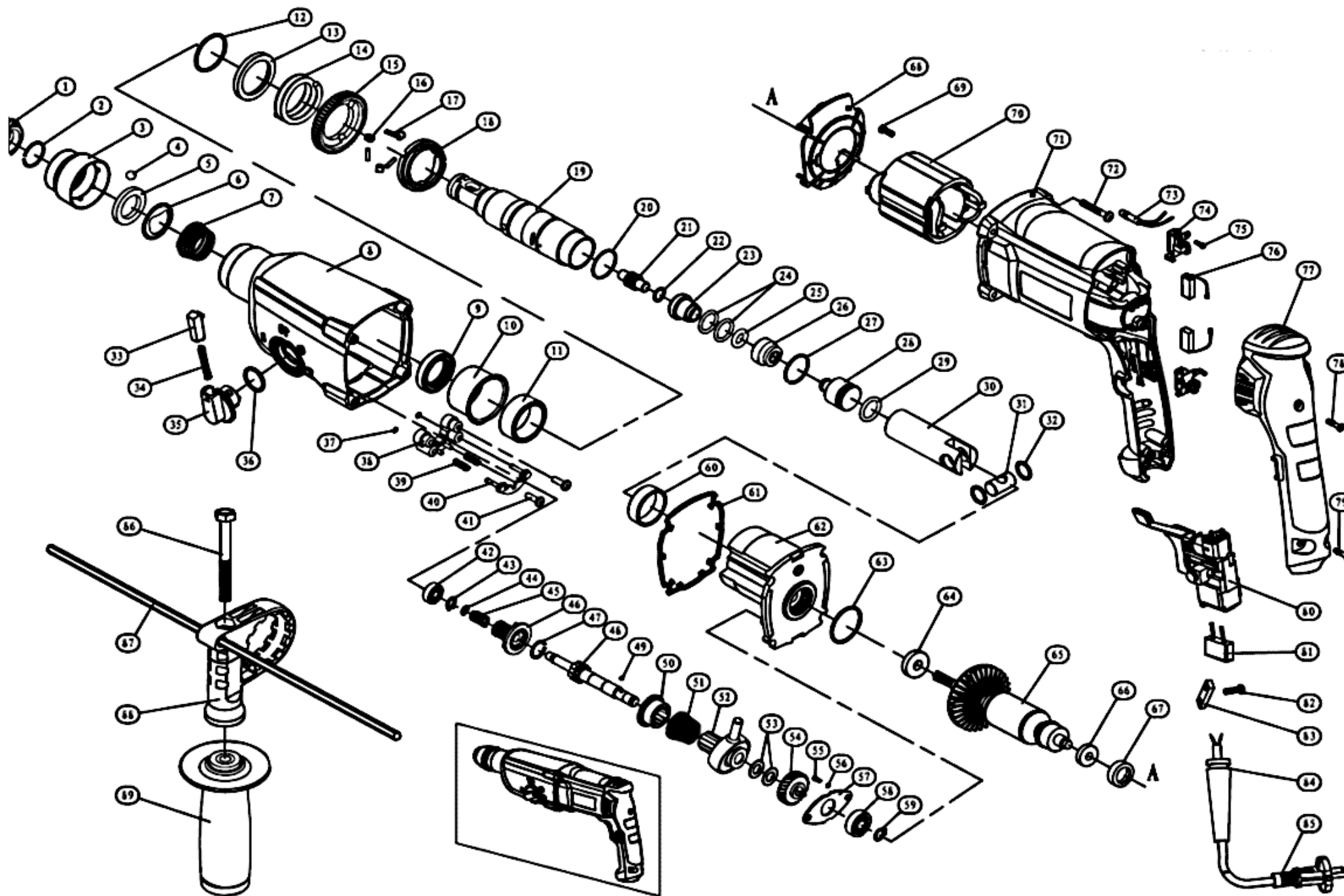
№ п/п	Код ІС	Маркування	Найменування
71	845335	ЗП-750_34	Мережевий кабель
72		ЗП-750_35	Манжет кабеля
73		ЗП-750_36	Фіксатор кабеля
74		ЗП-750_37	Накладка ручки
75		ЗП-750_38	Гвинт ST4,2x25
76		ЗП-750_39	Гвинт ST4,2x18
77	845336	ЗП-750_40	Допоміжна рукоятка в зборі
78		ЗП-750_40-1	Хамут
79		ЗП-750_40-2	Гвинт
80		ЗП-750_40-3	Гвинт-барашик
81		ЗП-750_40-4	Тримач рукоятки
82		ЗП-750_40-5	Гайка
83		ЗП-750_40-6	Допоміжна рукоятка
84		ЗП-750_40-7	Гайка М8
85		ЗП-750_41	Обмежувач глибини свердління

№ п/п	Код ІС	Маркування	Найменування
1	831935	ЗП-950_1	Носик
2	831938	ЗП-950_2	Кільце стопорне
3	831934	ЗП-950_3	Повзун
4	831936	ЗП-950_4	Кільце пилозахисне
5	831939	ЗП-950_5	Шар Ø 7,14мм
6	831937	ЗП-950_6	Шайба упорна
7	832097	ЗП-950_7	Пружина
8		ЗП-950_8	Гвинт ST4.8x76 мм
9	832870	ЗП-950_9	Корпус ствола
10	840061	ЗП-950_10	Сальник 25x35x5 мм
11	832659	ЗП-950_11	Підшипник гольчатий
12	834969	ЗП-950_12	Підшипник гольчатий Нк0709
13	840062	ЗП-950_13	Пластина
14		ЗП-950_14	Гвинт ST3.9x14мм
15	834970	ЗП-950_15	Кільце стопорне 28x2.5мм
16	834971	ЗП-950_16	Шайба упорна
17	834972	ЗП-950_17	Пружина
18	831277	ЗП-950_18	Шестерня
19		ЗП-950_19	Кільце ущільнювальне
20		ЗП-950_20	Блок перемикача режимів
21	831291	ЗП-950_21	Ручка перемикача режимів
22		ЗП-950_22	Пружина
23		ЗП-950_23	Фіксатор перемикача режимів
24	834973	ЗП-950_24	Ствол малий
25	834974	ЗП-950_25	Кільце стопорне 27.5x1.5мм
26	834975	ЗП-950_26	Ствол великий
27	834976	ЗП-950_27	Шпонка циліндрична 2.5x12 мм
28	834977	ЗП-950_28	Упорне кільце
29	834978	ЗП-950_29	Кільце стопорне 29x1.5мм
30	834979	ЗП-950_30	Сальник
31	833073	ЗП-950_31	Втулка ударника В
32	831292	ЗП-950_32	Ударник
33	833530	ЗП-950_33	Втулка ударника С
34	831284	ЗП-950_34	Кільце ущільнювальне 18x3.5мм
35	831283	ЗП-950_35	Кільце ущільнювальне 11x3.5мм



№ п/п	Код ІС	Маркування	Найменування
36	833054	ЗП-950_36	Чашка
37	831279	ЗП-950_37	Поршень
38	831282	ЗП-950_38	Кільце поршня 15.3x3 mm
39	831278	ЗП-950_39	Ствол-поршень
40	833074	ЗП-950_40	Кільце стопорне
41	833053	ЗП-950_41	Палець
42	834980	ЗП-950_42	Втулка (31x36x9)
43	834981	ЗП-950_43	Прокладка
44		ЗП-950_44	Вилочний фіксатор
45	832872	ЗП-950_45	Промщит
46	833056	ЗП-950_46	Кільце ущільнювальне 23.8x2.2мм
47	834982	ЗП-950_47	Захисне покриття
48		ЗП-950_48	Шайба гумова 5x12.7x2
49		ЗП-950_49	Прокладка шайби
50		ЗП-950_50	Упор пружини (пластик)
51		ЗП-950_51	Пружина
52	832391	ЗП-950_52	Підшипник гольчатий НК0609
53	831288	ЗП-950_53	Шестерня відповідна
54	831281	ЗП-950_54	Підшипник гольчатий К15
55	831290	ЗП-950_55	Шарнірний підшипник
56	832390	ЗП-950_56	Підшипник гольчатий НК0908
57		ЗП-950_57	Пружинний захим вилки
58	832013	ЗП-950_58	Вилка перемикач передач
59	833055	ЗП-950_59	Підшипник 699
60	831289	ЗП-950_60	Вал проміжний
61	838042	ЗП-950_61	Підшипник 609
62	831285	ЗП-950_62	Якір
63	838030	ЗП-950_63	Підшипник 607
64	834983	ЗП-950_64	Дифузор
65	834984	ЗП-950_65	Гвинт ST3.5x10mm
66	831275	ЗП-950_66	Статор
67	834985	ЗП-950_67	Втулка гумова (амортизатор)
68		ЗП-950_68	Заводська наклейка
69	834986	ЗП-950_69	Корпус статора
70		ЗП-950_70	Заводська наклейка

№ п/п	Код ІС	Маркування	Найменування
71		ЗП-950_71	Заводська наклейка
72	833037	ЗП-950_72	Щіткотримач
73	831286	ЗП-950_73	Щітка вугільна
74		ЗП-950_74	Гвинт ST3x8mm
75		ЗП-950_75	Накладка ручки
76		ЗП-950_76	Гвинт ST4.2x21mm
77		ЗП-950_77	Гвинт ST4.2x15mm
78	831276	ЗП-950_78	Кнопка вмикання
79		ЗП-950_79	(нет на схеме)
80		ЗП-950_80	(нет на схеме)
81		ЗП-950_81	Гвинт ST3x8mm
82		ЗП-950_82	Мережевий кабель
83		ЗП-950_83	Манжет кабеля
84		ЗП-950_84	Фіксатор кабеля
85		ЗП-950_85	Хамут
86		ЗП-950_86	Болт
87		ЗП-950_87	Виступ тримача ручки
88		ЗП-950_88	Тримач ручки
89		ЗП-950_89	Квадратна шайба
90		ЗП-950_90	Гайка М8
91		ЗП-950_91	Гайка М6
92		ЗП-950_92	Додаткова рукоятка
93		ЗП-950_93	Обмежувач глибини свердління
94		ЗП-950_94	Електричний контакт
100	839797	ЗП-950_100	Провод 60мм
102	839798	ЗП-950_102	Провод 130мм
103	839799	ЗП-950_103	Провод 98мм
	834654	ЗП-950_24,36	Ствол в зборі
	831291	ЗП-950_19-23	Перемикач режимів в зборі
	831287	ЗП-950_24,26	Ствол великий+ствол малий
	831280	ЗП-950_78	Реверс



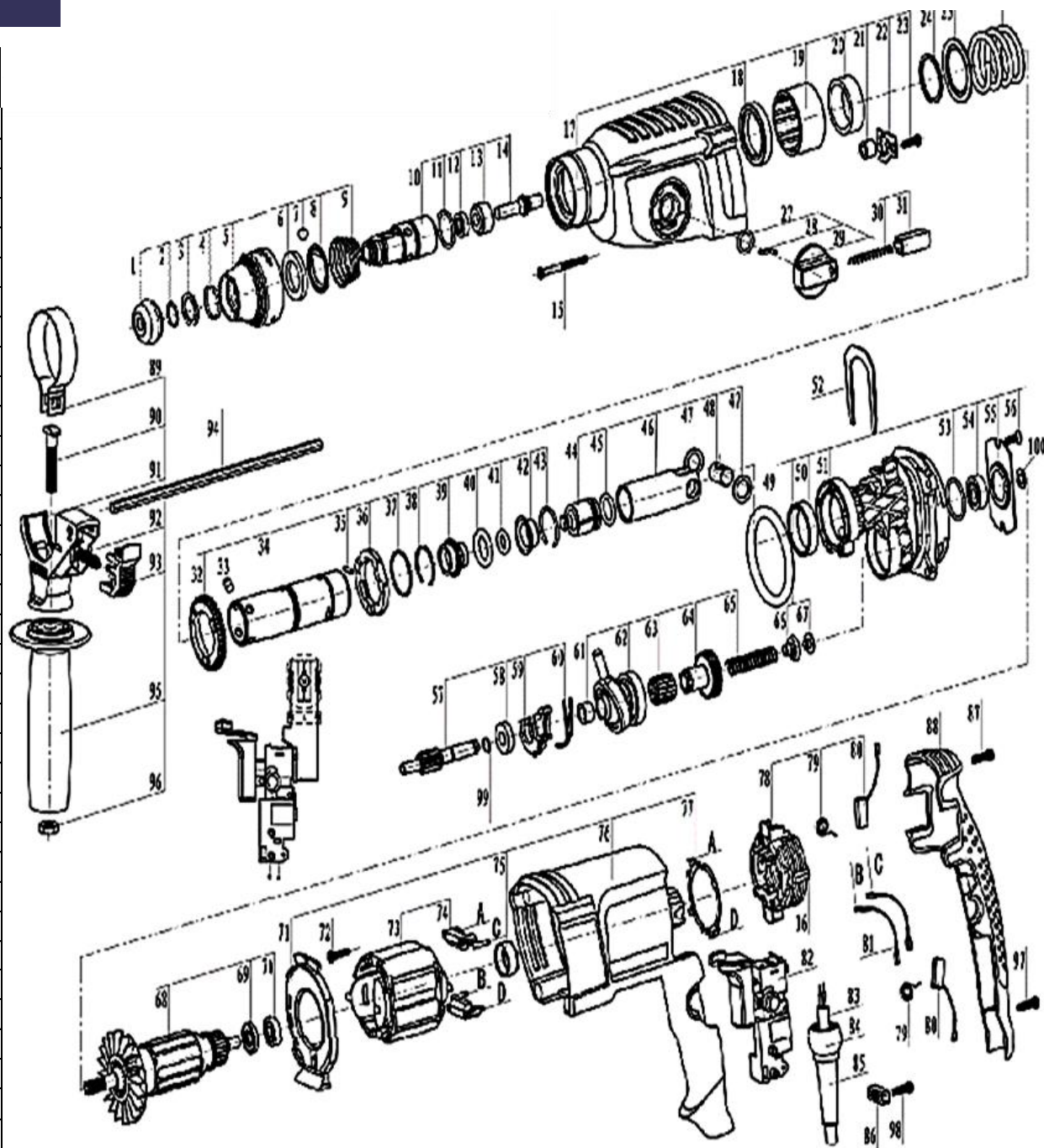
№ п/п	Код ІС	Маркування	Найменування
1	834271	ЗП-1020_1	Носик
2	834272	ЗП-1020_2	Кільце стопорне 19*1,8
3	834273	ЗП-1020_3	Повзун
4	834274	ЗП-1020_4	Шар 7,14мм
5	834275	ЗП-1020_5	Кільце пилозахисне
6	834276	ЗП-1020_6	Шайба упорна
7	834277	ЗП-1020_7	Пружина W25-29.5*1.5*27
8	842221	ЗП-1020_8	Корпус ствола
9		ЗП-1020_9	Сальник FB25*35*7
10		ЗП-1020_10	Корпус підшипника
11		ЗП-1020_11	Підшипник 301237
12	834501	ЗП-1020_12	Кільце ущільнювальне 27.5*2
13	834502	ЗП-1020_13	Кільце упорне 30.5*3.5
14	834503	ЗП-1020_14	Пружина 31*3.8*30
15	834198	ЗП-1020_15	Шестерня
16	834504	ЗП-1020_16	Шпонка циліндрична 5*5
17	834505	ЗП-1020_17	Шпонка циліндрична 2.5*10
18	834506	ЗП-1020_18	Упорне кільце
19	834164	ЗП-1020_19	Ствол великий в сборі
20	834165	ЗП-1020_20	Кільце стопорне 28*1.5
21	834166	ЗП-1020_21	Ударник
22	834167	ЗП-1020_22	Кільце ударника 11*1.5
23	834168	ЗП-1020_23	Втулка ударника
24	834169	ЗП-1020_24	Кільце ущільнювальне 12*24.5*3.2
25	834170	ЗП-1020_25	Кільце ущільнювальне 9.5*3.5
26	834171	ЗП-1020_26	Чашка
27	834172	ЗП-1020_27	Кільце 28*1.8
28	834173	ЗП-1020_28	Поршень
29	834174	ЗП-1020_29	Кільце поршня 15*3
30	834175	ЗП-1020_30	Ствол-поршень
31	834507	ЗП-1020_31	Палець
32	834508	ЗП-1020_32	Кільце стопорне
33		ЗП-1020_33	Фіксатор перемикача режимів
34		ЗП-1020_34	Пружина W4.8*0.6*33
35	842222	ЗП-1020_35	Ручка перемикача режимів

№ п/п	Код ІС	Маркування	Найменування
36		ЗП-1020_36	Кільце ущільнювальне 17.7*1.8
37	840518	ЗП-1020_37	Кільце 3
38	840519	ЗП-1020_38	Кронштейн перемикача режимів
39	840520	ЗП-1020_39	Направляюча W5.6*0.6*18
40	840521	ЗП-1020_40	Скоба перемикача
41	840522	ЗП-1020_41	Самонариви ST4.2*25F
42	834643	ЗП-1020_42	Підшипник 606ZZ
43	834178	ЗП-1020_43	Кільце стопорне 7
44	834179	ЗП-1020_44	Шайба 7
45	834180	ЗП-1020_45	Пружина 7.2*0.9*15
46	834181	ЗП-1020_46	Муфта зубчата
47	834182	ЗП-1020_47	Кільце 13.5*1.2
48	834183	ЗП-1020_48	Вал проміжний
49	834184	ЗП-1020_49	Шар 3
50	834278	ЗП-1020_50	Чашка зчеплення
51	834509	ЗП-1020_51	Пружина 16-21*36*1.2
52	834186	ЗП-1020_52	Шарнірний підшипник в сборі
53	834187	ЗП-1020_53	Шайба 10.2*18*1
54	834188	ЗП-1020_54	Шестерня відповідна
55	834510	ЗП-1020_55	Болт М4*12
56	834511	ЗП-1020_56	Шайба пружинна
57	834512	ЗП-1020_57	Фіксатор підшипника
58	838025	ЗП-1020_58	Підшипник 608ZZ
59	834514	ЗП-1020_59	Кільце стопорне 8
60	834189	ЗП-1020_60	Втулка (38x32x10)
61		ЗП-1020_61	Прокладка
62	834190	ЗП-1020_62	Промщит
63		ЗП-1020_63	Кольцо ущільнювальне 23.5*2.5
64		ЗП-1020_64	Підшипник 609-2RS
65	834191	ЗП-1020_65	Якір
66		ЗП-1020_66	Підшипник 607-2RS
67		ЗП-1020_67	Втулка гумова
68		ЗП-1020_68	Дифузор
69		ЗП-1020_69	Самонариви ST2.9*10
70	834192	ЗП-1020_70	Статор
71	840523	ЗП-1020_71	Корпус статора

№ п/п	Код ІС	Маркування	Найменування
72		ЗП-1020_72	Самонарізи ST4.2*22
73		ЗП-1020_73	Катушка індуктивності
74	834193	ЗП-1020_74	Щіткотримач
75		ЗП-1020_75	Самонарізи ST2.9*10
76	834194	ЗП-1020_76	Щітка вугільна
77		ЗП-1020_77	Кришка ручки
78		ЗП-1020_78	Самонарізи ST4.2*10
79		ЗП-1020_79	Самонарізи ST4.2*16
80	834515	ЗП-1020_80	Кнопка вмикання
81		ЗП-1020_81	Конденсатор
82		ЗП-1020_82	Самонарізи ST4.2*14
83		ЗП-1020_83	Фіксатор кабеля
84		ЗП-1020_84	Манжет кабеля
85		ЗП-1020_85	Мережевий кабель
86		ЗП-1020_86	Болт М8*110
87		ЗП-1020_87	Обмежувач глибини свердління
88		ЗП-1020_88	Тримач ручки
89		ЗП-1020_89	Додаткова рукоятка
	834176	ЗП-1020_33-36	Перемикач режимів в зборі
		ЗП-1020_12-27	Ствол в зборі

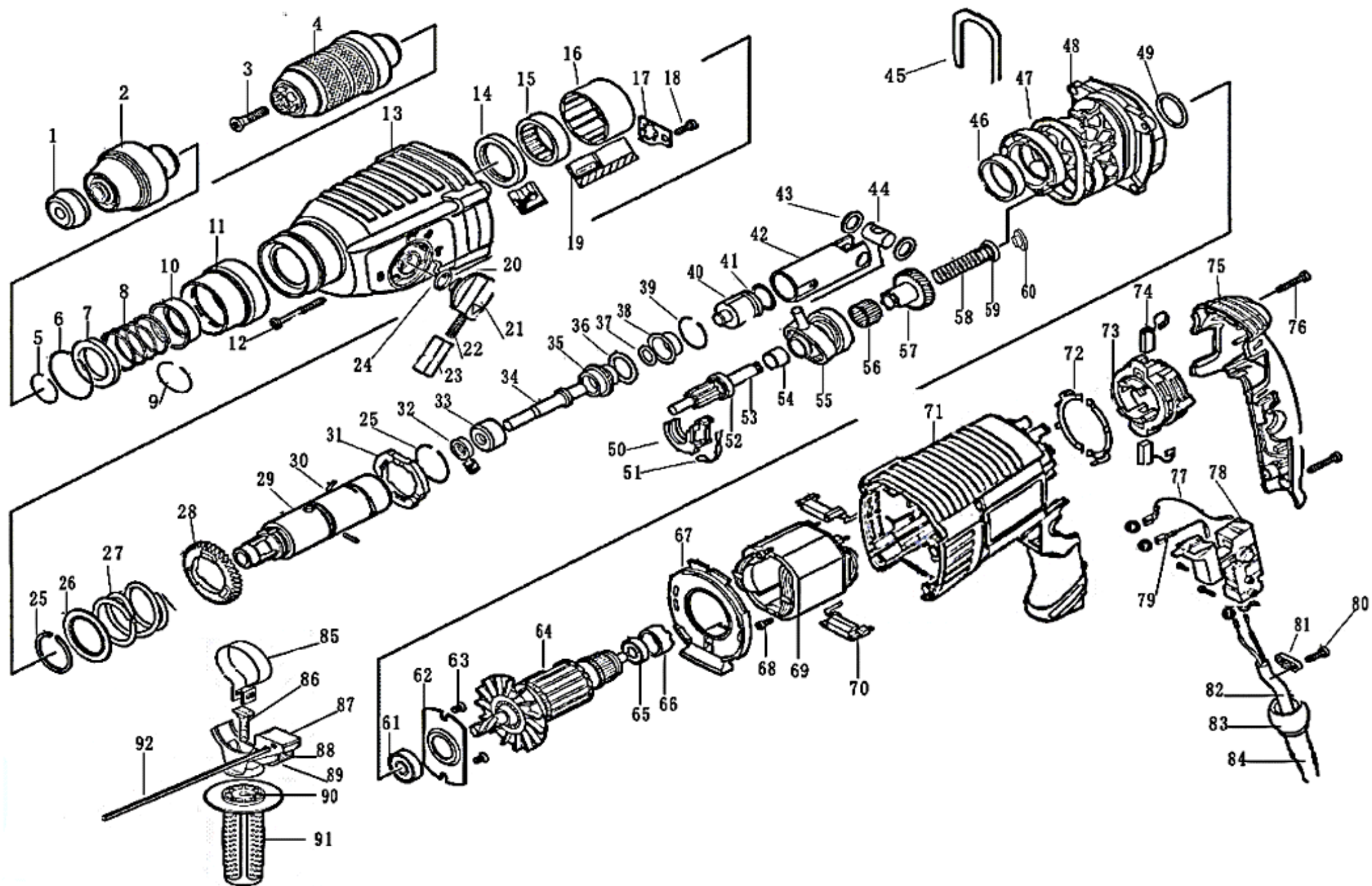
Перфоратор ЗП-1100

№ п/п	Код ІС	Маркування	Найменування
1	833283	ЗП-1100_1	Носик
2	833284	ЗП-1100_2	Кільце пилозахисне 14x1,5
3	834533	ЗП-1100_3	Шайба 16x22x1
4	833285	ЗП-1100_4	Кільце пилозахисне 19x2
5	833286	ЗП-1100_5	Повзун
6	833287	ЗП-1100_6	Кільце пилозахисне 21x32x4
7	833288	ЗП-1100_7	Шар металевий Ø 7,14мм
8	833289	ЗП-1100_8	Шайба упорна
9	833290	ЗП-1100_9	Пружина
10	831760	ЗП-1100_10	Ствол малий
11	840063	ЗП-1100_11	Кольцо ущільнювальне 21,5x2
12	840064	ЗП-1100_12	Сальник 18x16x5
13	834987	ЗП-1100_13	Втулка ударника
14	831761	ЗП-1100_14	Ударник
15	839931	ЗП-1100_15	Гвинт ST 4,1x45
16		ЗП-1100_16	M4 шайба
17	832667	ЗП-1100_17	Корпус ствола
18		ЗП-1100_18	Сальник 30x41x7
19		ЗП-1100_19	Корпус підшипника
20	839092	ЗП-1100_20	Підшипник гольчатий НК3012
21	839093	ЗП-1100_21	Підшипник гольчатий НК0709
22	834534	ЗП-1100_22	Пластина
23	840285	ЗП-1100_23	Гвинт ST 3,9x14
24	843746	ЗП-1100_24	Кільце стопорне
25	843759	ЗП-1100_25	Кільце упорне 30x43x1,5
26	832685	ЗП-1100_26	Пружина
27	842561	ЗП-1100_27	Кільце ущільнювальне 11x25
28	842563	ЗП-1100_28	Стрижень
29	842560	ЗП-1100_29	Ручка перемикача режимів
30	842562	ЗП-1100_30	Пружина 5,8x44
31	842564	ЗП-1100_31	Фіксатор перемикача режимів
32	831903	ЗП-1100_32	Шестерня велика
33	840065	ЗП-1100_33	Шпонка циліндрична
34	833901	ЗП-1100_34	Ствол великий
35	840066	ЗП-1100_35	Шпонка циліндрична 2,5x12



№ п/п	Код ІС	Маркування	Найменування
36	833902	ЗП-1100_36	Упорне кільце
37	833903	ЗП-1100_37	Кільце стопорне 27,5x1,5
38	833904	ЗП-1100_38	Кільце стопорне 27,5x1,5
39	832672	ЗП-1100_39	Втулка ударника
40	832673	ЗП-1100_40	Кільце ущільнювальне 16,2x4,5
41	832674	ЗП-1100_41	Кільце ущільнювальне 9x3,5
42	832675	ЗП-1100_42	Чашка
43	832676	ЗП-1100_43	Кільце стопорне 28x2
44	831764	ЗП-1100_44	Поршень
45	831765	ЗП-1100_45	Кільце поршня 15x3
46	831766	ЗП-1100_46	Ствол-поршень
47	834536	ЗП-1100_47	Кільце стопорне
48	833905	ЗП-1100_48	Палець
49	834012	ЗП-1100_49	Кільце ущільнювальне 53x7
50	843760	ЗП-1100_50	Втулка
51	832873	ЗП-1100_51	Промщит
52	833466	ЗП-1100_52	Вилочний фіксатор
53	834988	ЗП-1100_53	Кільце ущільнювальне 23,8x22
54	838042	ЗП-1100_54	Підшипник 609
55	834989	ЗП-1100_55	Фіксатор підшипника
56		ЗП-1100_56	Болт М4x8
57	831767	ЗП-1100_57	Вал проміжний
58	832890	ЗП-1100_58	Підшипник 699
59	832012	ЗП-1100_59	Вилка перемикачів режимів
60	840176	ЗП-1100_60	Пружинний зажим вилки
61	847645	ЗП-1100_61	Підшипник гольчатий НК0908
62	831769	ЗП-1100_62	Шарнірний підшипник
63	831770	ЗП-1100_63	Підшипник гольчатий К15
64	831771	ЗП-1100_64	Шестерня відповідна
65	831772	ЗП-1100_65	Пружина
66	834627	ЗП-1100_66	Направляюча пружини
67	834626	ЗП-1100_67	Шайба
68	831773	ЗП-1100_68	Якір
69	840392	ЗП-1100_69	Шайба пластикова
70	838030	ЗП-1100_70	Підшипник 607
71	832396	ЗП-1100_71	Дифузор

№ п/п	Код ІС	Маркування	Найменування
72	839940	ЗП-1100_72	Болт ST3,7x17
73	831774	ЗП-1100_73	Статор
74	842553	ЗП-1100_74	Електричний демпфер
75	832686	ЗП-1100_75	Втулка гумова (амортизатор)
76	834990	ЗП-1100_76	Корпус статора
77	842355	ЗП-1100_77	Контактне кільце
78	832679	ЗП-1100_78	Блок щіткотримачів
79	832869	ЗП-1100_79	Пружина щіткотримача
80	831775	ЗП-1100_80	Щітка вугільна
81	839943	ЗП-1100_81	Клемник (з'єднувач) 120 мм
82	831776	ЗП-1100_82	Кнопка вмикання
83	839944	ЗП-1100_83	Мережевий кабель 2x0,75мм
84		ЗП-1100_84	Манжет кабеля
85		ЗП-1100_85	Манжет кабеля
86	839947	ЗП-1100_86	Фіксатор кабеля
87		ЗП-1100_87	Болт ST4,1x16
88	834991	ЗП-1100_88	Кришка ручки
89		ЗП-1100_89	Хамут
90		ЗП-1100_90	Болт Т
91		ЗП-1100_91	Тримач рукоятки
92		ЗП-1100_92	Направляюча тримача рукоятки
93		ЗП-1100_93	Замок тримача рукоятки
94		ЗП-1100_94	Обмежувач глибини свердління
95		ЗП-1100_95	Додаткова рукоятка
96		ЗП-1100_96	Гайка М8
97		ЗП-1100_97	Самонаріз ST4.2x16
98		ЗП-1100_98	Болт ST4.2x22
99	842544	ЗП-1100_99	Кільце стопорне 28x2
100	842549	ЗП-1100_100	Кільце
	832668	ЗП-1100_27-31	Перемикач режимів в зборі
	840286	ЗП-1100_29-31	Ручка перемикача режимів в зборі
	840231	ЗП-1100_10,34	Ствол малий+ствол великий
	841427	ЗП-1100_10-14;24-26;32-	Ствол в зборі
	840232	ЗП-1100_59,60	Вилка перемикачів режимів з зажимом
	832680	ЗП-1100_78-80	Блок щіткотримачів в зборі
	832717	ЗП-1100_17-23	Корпус ствола в зборі
	834644	ЗП-1100_50,51	Промщит з втулкою
	844523	ЗП-1100_10-14;24-26;32;	Ствол в зборі



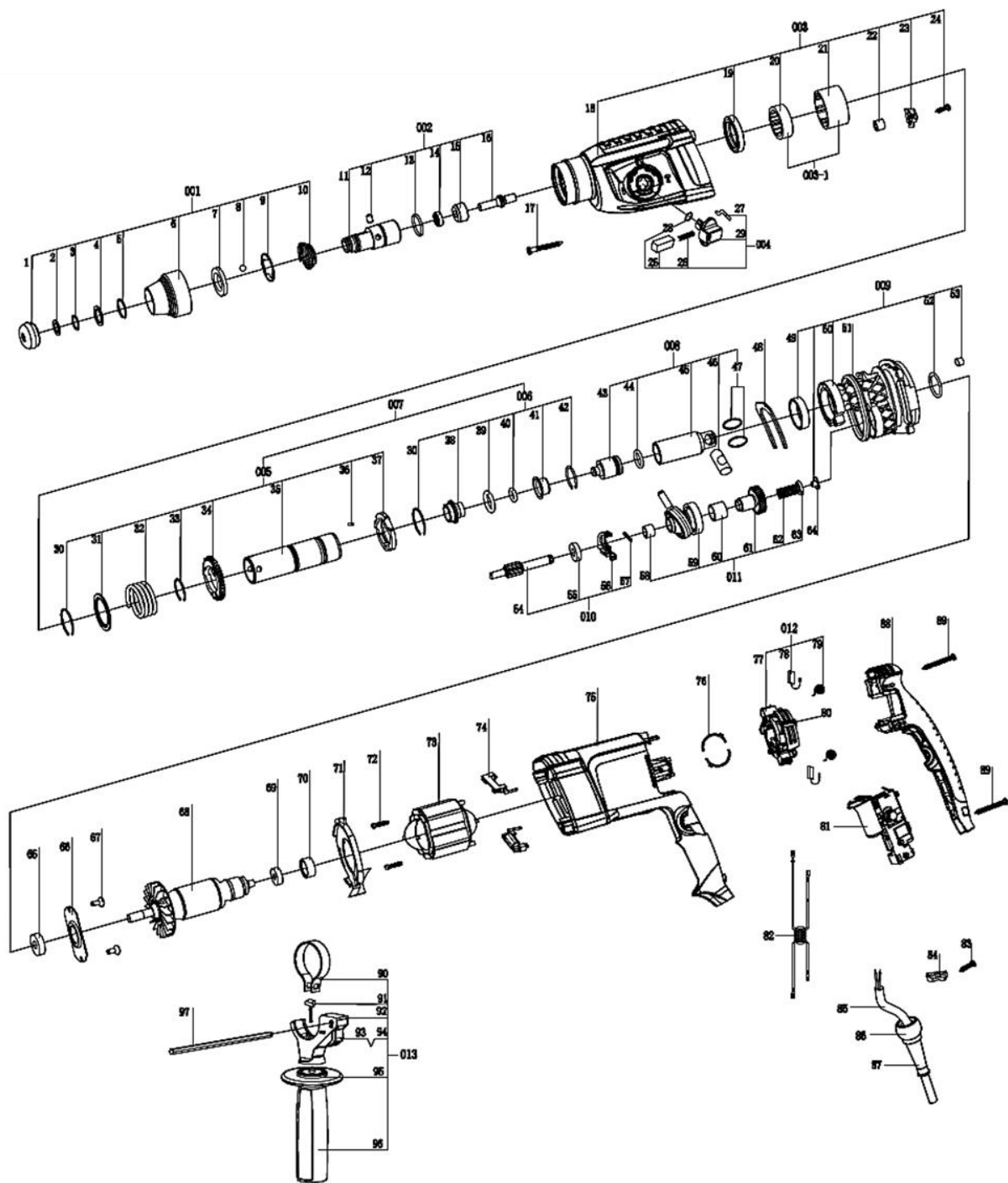
№ п/п	Код ІС	Маркування	Найменування
1	833283	ЗП-1100 DFR_1	Носик
2	846644	ЗП-1100 DFR_2	Патрон SDS
3	841324	ЗП-1100 DFR_3	Гвинт патрона М6Х20
4	841325	ЗП-1100 DFR_4	Патрон самозажимний
5	842505	ЗП-1100 DFR_5	Кільце стопорне 14Х1.5
6	846616	ЗП-1100 DFR_6	Кільце стопорне 41.5Х2
7	846617	ЗП-1100 DFR_7	Кільце упорне 27.1Х39Х5
8	846618	ЗП-1100 DFR_8	Пружина
9	843740	ЗП-1100 DFR_9	Кільце стопорне
10	846619	ЗП-1100 DFR_10	Кільце упорне
11	846620	ЗП-1100 DFR_11	З'єднувальна муфта
12	839931	ЗП-1100 DFR_12	Гвинт 4.5Х45
13	846645	ЗП-1100 DFR_13	Корпус редуктора
14	846623	ЗП-1100 DFR_14	Сальник 30Х41Х7
15	841371	ЗП-1100 DFR_15	Підшипник гольчатий Н2012
16	846624	ЗП-1100 DFR_16	Корпус підшипника
17	834534	ЗП-1100 DFR_17	Пластина
18	841372	ЗП-1100 DFR_18	Гвинт ST4Х16
19	839093	ЗП-1100 DFR_19	Підшипник гольчатий НК0709
20	842563	ЗП-1100 DFR_20	Стрижень
21	842560	ЗП-1100 DFR_21	Ручка перемикача режимів
22	842562	ЗП-1100 DFR_22	Пружина 5,8Х44
23	842564	ЗП-1100 DFR_23	Фіксатор перемикача режимів
24	842561	ЗП-1100 DFR_24	Кільце ущільнювальне 11Х2.5
25	833903	ЗП-1100 DFR_25	Кільце стопорне 28Х1.5
26	843759	ЗП-1100 DFR_26	Кільце упорне
27	832685	ЗП-1100 DFR_27	Пружина
28	831903	ЗП-1100 DFR_28	Шестерня велика
29	846625	ЗП-1100 DFR_29	Ствол великий
30	840065	ЗП-1100 DFR_30	Шпонка циліндрична 2,5Х12
31	833902	ЗП-1100 DFR_31	Кільце фіксуюче
32	846626	ЗП-1100 DFR_32	Сальник 9Х16Х5
33	846627	ЗП-1100 DFR_33	Втука ударника
34	846628	ЗП-1100 DFR_34	Ударник
35	846629	ЗП-1100 DFR_35	Втулка ударника

№ п/п	Код ІС	Маркування	Найменування
36	842770	ЗП-1100 DFR_36	Кільце ущільнювальне 16.5Х4.4
37	846630	ЗП-1100 DFR_37	Кільце ущільнювальне 9Х3,5
38	846631	ЗП-1100 DFR_38	Чашка
39	846632	ЗП-1100 DFR_39	Кільце стопорне 27.5Х2
40	831764	ЗП-1100 DFR_40	Поршень
41	831765	ЗП-1100 DFR_41	Кільце поршня 15Х3
42	831766	ЗП-1100 DFR_42	Ствол-поршень
43	834536	ЗП-1100 DFR_43	Кільце стопорне
44	833905	ЗП-1100 DFR_44	Палець
45	833466	ЗП-1100 DFR_45	Вилочний фіксатор
46	843760	ЗП-1100 DFR_46	Втулка
47	834012	ЗП-1100 DFR_47	Кільце ущільнювальне 53Х7
48	832873	ЗП-1100 DFR_48	Проміт
49	834988	ЗП-1100 DFR_49	Кільце ущільнювальне 23.5Х2.5
50	832012	ЗП-1100 DFR_50	Вилка перемикача режимів
51	840176	ЗП-1100 DFR_51	Пружинний захим вилки
52	832890	ЗП-1100 DFR_52	Підшипник 699
53	831767	ЗП-1100 DFR_53	Вал проміжний
54	832678	ЗП-1100 DFR_54	Підшипник гольчатий НК0908
55	831769	ЗП-1100 DFR_55	Шарнірний підшипник Підшипник гольчатий К14.8Х18Х15
56	841373	ЗП-1100 DFR_56	Шестерня відповідна
57	831771	ЗП-1100 DFR_57	Пружина
58	831772	ЗП-1100 DFR_58	Направляюча пружини
59	834627	ЗП-1100 DFR_59	Шайба
60	834626	ЗП-1100 DFR_60	Підшипник 609
61	838042	ЗП-1100 DFR_61	Фіксатор підшипника
62	834989	ЗП-1100 DFR_62	Болт М4х8
63		ЗП-1100 DFR_63	Якір
64	831773	ЗП-1100 DFR_64	Підшипник 607
65	838030	ЗП-1100 DFR_65	Втулка гумова (амортизатор)
66	832686	ЗП-1100 DFR_66	Дифузор
67	832396	ЗП-1100 DFR_67	Гвинт ST3.5Х12
68	839940	ЗП-1100 DFR_68	Статор
69	831774	ЗП-1100 DFR_69	Катушка індуктивності
70		ЗП-1100 DFR_70	

№ п/п	Код ІС	Маркування	Найменування
71	834990	ЗП-1100 DFR_71	Корпус статора
72	841374	ЗП-1100 DFR_72	Контактне кільце
73	832679	ЗП-1100 DFR_73	Блок щікотримачів
74	831775	ЗП-1100 DFR_74	Щітка вугільна
75	834991	ЗП-1100 DFR_75	Кришка ручки
76		ЗП-1100 DFR_76	Гвинт ST4X25
77	839943	ЗП-1100 DFR_77	Клемник (з'єднувач) 120 мм
78	831776	ЗП-1100 DFR_78	Кнопка вмикання
79	841337	ЗП-1100 DFR_79	Клемник (з'єднувач) 70 мм
80		ЗП-1100 DFR_80	Гвинт 4X16
81	839947	ЗП-1100 DFR_81	Фіксатор кабеля
82	839944	ЗП-1100 DFR_82	Мережевий кабель 2X0,75мм
83		ЗП-1100 DFR_83	Манжет кабеля
84		ЗП-1100 DFR_84	Манжет кабеля
85		ЗП-1100 DFR_85	Хамут
86		ЗП-1100 DFR_86	Гвинт М6Х20
87		ЗП-1100 DFR_87	Тримач рукоятки
88		ЗП-1100 DFR_88	Замок кріплення рукоятки
89		ЗП-1100 DFR_89	Пружина тримача рукоятки
90		ЗП-1100 DFR_90	Гайка М8
91		ЗП-1100 DFR_91	Додаткова рукоятка
92		ЗП-1100 DFR_92	Обмежувач глибини свердління
	832668	ЗП-1100 DFR_20-24	Перемикач режимів в зборі
	840286	ЗП-1100 DFR_21-23	Ручка перемикача режимів в зборі
	840232	ЗП-1100 DFR_50,51	Вилка перемикання режимів з зажимом
	832680	ЗП-1100 DFR_73-74	Блок щікотримачів в зборі
	842231	ЗП-1100 DFR_1,2	Патрон SDS в зборі
	842232	ЗП-1100 DFR_6-8,10,11	З'єднувальна муфта в зборі

Перфоратор ЗП-1200 МС

№ п/п	Код ІС	Маркування	Найменування
1	833283	ЗП-1200 МС_1	Носик
2	833285	ЗП-1200 МС_2	Кільце пилозахисне 9x2
3	845446	ЗП-1200 МС_3	Кільце стопорне
4	833284	ЗП-1200 МС_4	Кільце пилозахисне 14x1,5
5	845447	ЗП-1200 МС_5	Кільце стопорне
6	833286	ЗП-1200 МС_6	Повзун
7	833287	ЗП-1200 МС_7	Кільце пилозахисне 21x32x4
8	833288	ЗП-1200 МС_8	Шар металевий Ø 7,14мм
9	833289	ЗП-1200 МС_9	Шайба упорна
10	833290	ЗП-1200 МС_10	Пружина
11	831760	ЗП-1200 МС_11	Ствол малий
12	840065	ЗП-1200 МС_12	Шпонка циліндрична
13	840063	ЗП-1200 МС_13	Кольцо ущільнювальне 21,5x2
14	840064	ЗП-1200 МС_14	Сальник 18x16x5
15	834987	ЗП-1200 МС_15	Втулка ударника
16	831761	ЗП-1200 МС_16	Ударник
17		ЗП-1200 МС_17	Гвинт ST 4,8x45
18	832667	ЗП-1200 МС_18	Корпус ствола
19	839933	ЗП-1200 МС_19	Сальник 30x41x7
20	839092	ЗП-1200 МС_20	Підшипник гольчатий НК3012
21	839091	ЗП-1200 МС_21	Корпус підшипника
22	839093	ЗП-1200 МС_22	Підшипник гольчатий НК0709
23	834534	ЗП-1200 МС_23	Пластина
24	840285	ЗП-1200 МС_24	Гвинт ST 34,2x13
25		ЗП-1200 МС_25	Фіксатор перемикача режимів
26		ЗП-1200 МС_26	Пружина 5,8x44
27	832668	ЗП-1200 МС_27	Стрижень
28		ЗП-1200 МС_28	Кільце ущільнювальне 11x25
29		ЗП-1200 МС_29	Ручка перемикача режимів
30	843746	ЗП-1200 МС_30	Кільце стопорне
31	843759	ЗП-1200 МС_31	Кільце упорне 30x43x1,5
32	832685	ЗП-1200 МС_32	Пружина
33	833904	ЗП-1200 МС_33	Кільце стопорне 27,5x1,5
34	831903	ЗП-1200 МС_34	Шестерня велика
35	833901	ЗП-1200 МС_35	Ствол великий

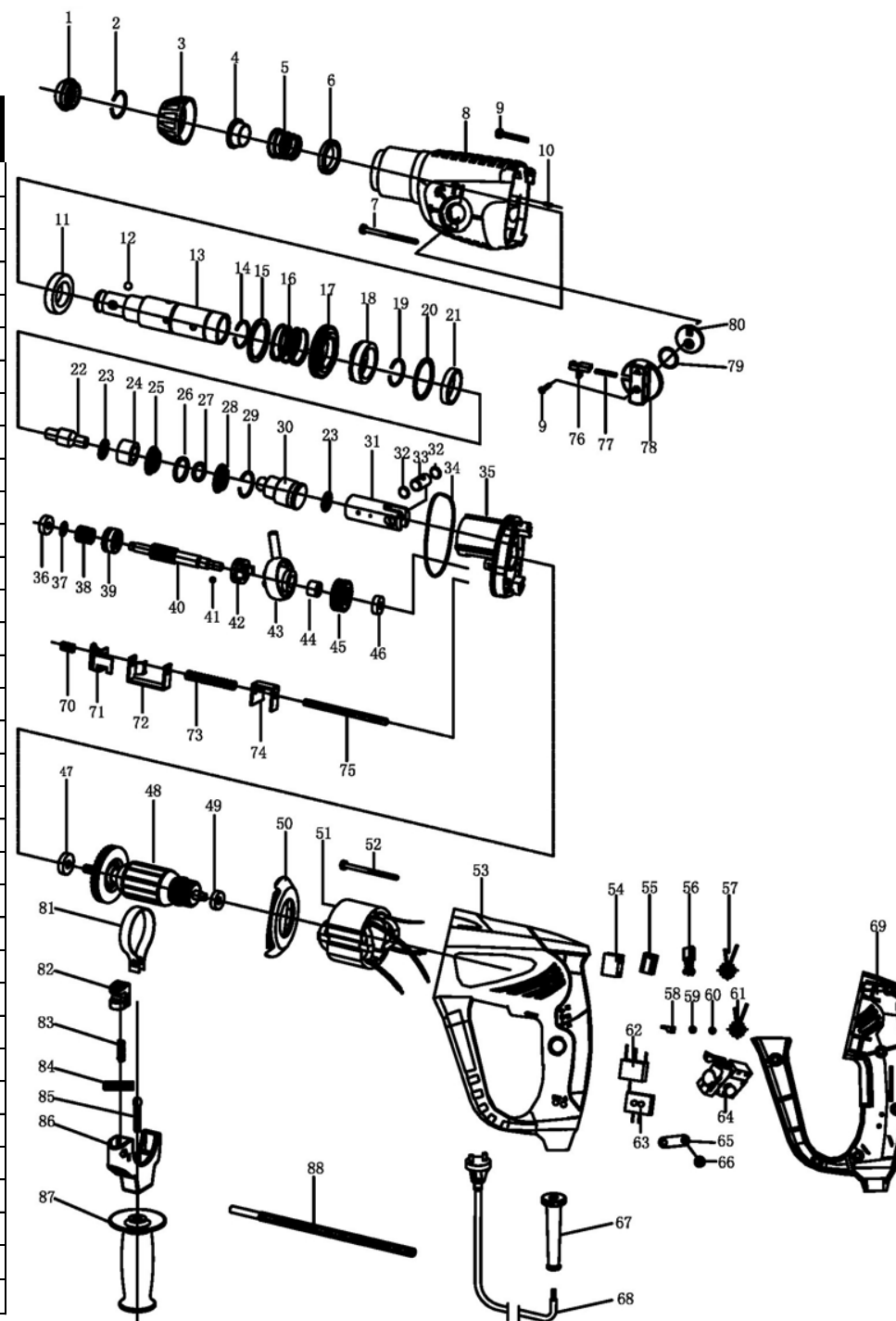


№ п/п	Код ІС	Маркування	Найменування
36	840066	ЗП-1200 МС_36	Шпонка циліндрична 2,5x12
37	833902	ЗП-1200 МС_37	Упорне кільце
38	832672	ЗП-1200 МС_38	Втулка ударника
39	832673	ЗП-1200 МС_39	Кільце ущільнювальне 16,2x4,5
40	832674	ЗП-1200 МС_40	Кільце ущільнювальне 9x3,5
41	832675	ЗП-1200 МС_41	Чашка
42	832676	ЗП-1200 МС_42	Кільце стопорне 28x2
43	831764	ЗП-1200 МС_43	Поршень
44	831765	ЗП-1200 МС_44	Кільце поршня 15x3
45	831766	ЗП-1200 МС_45	Ствол-поршень
46	833905	ЗП-1200 МС_46	Палець
47	834536	ЗП-1200 МС_47	Кільце стопорне
48	833466	ЗП-1200 МС_48	Вилочний фіксатор
49	843760	ЗП-1200 МС_49	Втулка
50	832873	ЗП-1200 МС_50	Промщит
51	834012	ЗП-1200 МС_51	Кільце ущільнювальне 53x7
52	834988	ЗП-1200 МС_52	Кільце ущільнювальне 23,8x22
53		ЗП-1200 МС_53	Фігель
54	831767	ЗП-1200 МС_54	Вал проміжний
55	832890	ЗП-1200 МС_55	Підшипник 699
56	832012	ЗП-1200 МС_56	Вилка перемикачів режимів
57	840176	ЗП-1200 МС_57	Пружинний захим вилки
58	832678	ЗП-1200 МС_58	Підшипник гольчатий НК0908
59	831769	ЗП-1200 МС_59	Шарнірний підшипник
60	831770	ЗП-1200 МС_60	Підшипник гольчатий К15
61	831771	ЗП-1200 МС_61	Шестерня відповідна
62	831772	ЗП-1200 МС_62	Пружина
63	834627	ЗП-1200 МС_63	Направляюча пружини
64	834626	ЗП-1200 МС_64	Шайба
65	838042	ЗП-1200 МС_65	Підшипник 609
66	834989	ЗП-1200 МС_66	Фіксатор підшипника
67		ЗП-1200 МС_67	Болт М4x10
68	831773	ЗП-1200 МС_68	Якір
69	838030	ЗП-1200 МС_69	Підшипник 607
70	832686	ЗП-1200 МС_70	Втулка гумова (амортизатор)

№ п/п	Код ІС	Маркування	Найменування
71	832396	ЗП-1200 МС_71	Дифузор
72		ЗП-1200 МС_72	Болт ST3,9x16
73	831774	ЗП-1200 МС_73	Статор
74		ЗП-1200 МС_74	Катушка індуктивності
75	834990	ЗП-1200 МС_75	Корпус статора
76	842355	ЗП-1200 МС_76	Контактне кільце
77	832679	ЗП-1200 МС_77	Блок щіткотримачів
78	831775	ЗП-1200 МС_78	Щітка вугільна
79	832689	ЗП-1200 МС_79	Пружина щіткотримача
80		ЗП-1200 МС_80	Кнопка перемикачів реверса
81	831776	ЗП-1200 МС_81	Кнопка вмикання
82		ЗП-1200 МС_82	Катушка індуктивності
83		ЗП-1200 МС_83	Болт ST3,9x16
84		ЗП-1200 МС_84	Фіксатор кабеля
85		ЗП-1200 МС_85	Мережевий кабель 2x0,75мм
86		ЗП-1200 МС_86	Манжет кабеля
87		ЗП-1200 МС_87	Манжет кабеля
88	834991	ЗП-1200 МС_88	Кришка ручки
89		ЗП-1200 МС_89	Болт ST4x25
90		ЗП-1200 МС_90	Хамут
91		ЗП-1200 МС_91	Болт Т
92		ЗП-1200 МС_92	Тримач рукоятки
93		ЗП-1200 МС_93	Кнопка фіксації обмежувача
94		ЗП-1200 МС_94	Пружина кнопки фіксації
95		ЗП-1200 МС_95	Гайка М8
96		ЗП-1200 МС_96	Додаткова рукоятка
97		ЗП-1200 МС_97	Обмежувач глибини свердління
98	845448	ЗП-1200 МС_001	Повзун в зборі
99	845449	ЗП-1200 МС_002	Ствол малий з ударником в зборі
100	832717	ЗП-1200 МС_003	Корпус ствола в зборі
101	832668	ЗП-1200 МС_004	Перемикач режимів в зборі
102	845450	ЗП-1200 МС_005	Зовнішня начинка ствола
103	845451	ЗП-1200 МС_006	Внутрішня начинка ствола
104	845452	ЗП-1200 МС_007	Ствол великий в зборі

№ п/п	Код ІС	Маркування	Найменування
105	845453	ЗП-1200 МС_008	Гільза з поршнем в зборі
106	845454	ЗП-1200 МС_009	Промщит в зборі
107	845455	ЗП-1200 МС_010	Промвал з скобою в зборі
108	845456	ЗП-1200 МС_011	Комплект хвостовика промвала
109	832680	ЗП-1200 МС_012	Блок щікотримачів в зборі
110		ЗП-1200 МС_013	Додаткова рукоятка в зборі
	841427	ЗП-1200 МС_002,007	Ствол в зборі
	840232	ЗП-1200 МС_56,57	Вилка перемикачів режимів з зажимом
	834644	ЗП-1200 МС_49,50	Промщит з втулкою

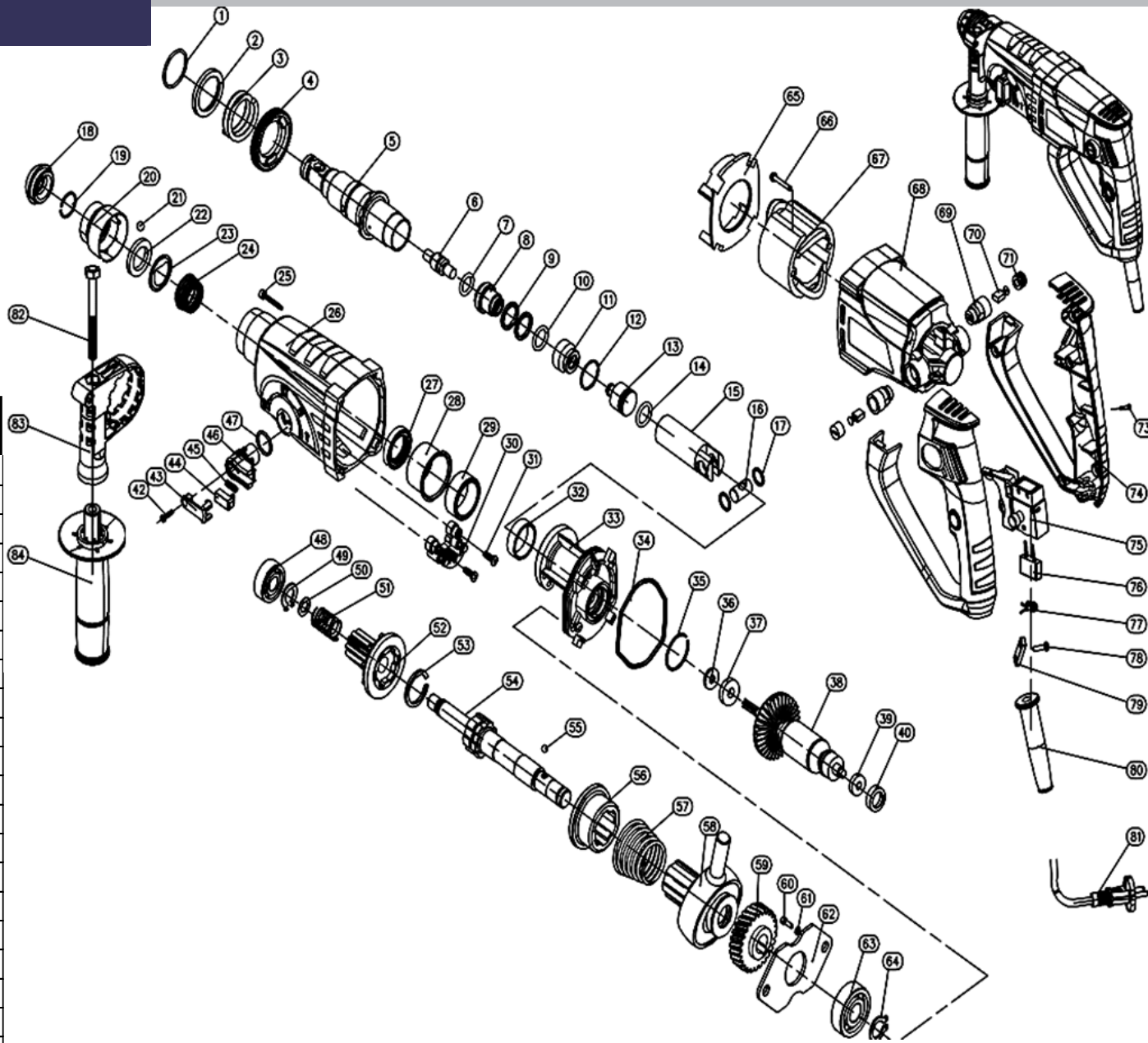
№ п/п	Код ІС	Маркування	Найменування
1		ЗП-1250_1	Носик
2		ЗП-1250_2	Кільце стопорне 18,6x1,6
3		ЗП-1250_3	Повзун
4		ЗП-1250_4	Муфта
5		ЗП-1250_5	Пружина
6		ЗП-1250_6	Сальник 25x35x7
7		ЗП-1250_7	Гвинт ST4x90
8		ЗП-1250_8	Корпус ствола
9		ЗП-1250_9	Гвинт ST4x25F
10		ЗП-1250_10	Стрижень
11		ЗП-1250_11	Підшипник 61905-2RS
12		ЗП-1250_12	Шар 7мм
13	831697	ЗП-1250_13	Ствол великий
14		ЗП-1250_14	Ущільнювальне кільце 30мм
15		ЗП-1250_15	Шайба
16		ЗП-1250_16	Пружина
17	831698	ЗП-1250_17	Шестерня велика
18		ЗП-1250_18	Упорне кільце
19		ЗП-1250_19	Кільце стопорне блокуюче
20		ЗП-1250_20	Плоска шайба
21		ЗП-1250_21	Підшипник ковзання
22	831699	ЗП-1250_22	Ударник
23	831700	ЗП-1250_23	Ущільнювальне кільце 14x3
24		ЗП-1250_24	Муфта ударника
25		ЗП-1250_25	Втулка ударника
26		ЗП-1250_26	Кільце ущільнювальне 16x3,5
27		ЗП-1250_27	Кільце ущільнювальне 10x3
28		ЗП-1250_28	Чашка
29		ЗП-1250_29	Кільце стопорне 27x2
30	831701	ЗП-1250_30	Поршень
31	831702	ЗП-1250_31	Ствол - поршень
32		ЗП-1250_32	Стопорне кільце
33		ЗП-1250_33	Палець
34		ЗП-1250_34	Прокладка
35		ЗП-1250_35	Промітит



№ п/п	Код ІС	Маркування	Найменування
36		ЗП-1250_36	Підшипник 626 2Z
37		ЗП-1250_37	Пружина
38		ЗП-1250_38	Втулка
39	832502	ЗП-1250_39	Муфта зчеплення
40	831703	ЗП-1250_40	Вал проміжний
41		ЗП-1250_41	Шар 3мм
42	832572	ЗП-1250_42	Муфта зчеплення
43	831704	ЗП-1250_43	Шарнірний підшипник
44		ЗП-1250_44	Підшипник гольчатий К9х12х10
45	831705	ЗП-1250_45	Шестерня відповідна
46		ЗП-1250_46	Підшипник 607-2Z
47		ЗП-1250_47	Підшипник 609-2RS
48	831706	ЗП-1250_48	Якір
49		ЗП-1250_49	Підшипник 608-2RS
50		ЗП-1250_50	Дифузор
51	831707	ЗП-1250_51	Статор
52		ЗП-1250_52	Гвинт ST4x55
53		ЗП-1250_53	Корпус статора
54	832503	ЗП-1250_54	Щіткотримач
55		ЗП-1250_55	Контакт щіткотримача
56	831969	ЗП-1250_56	Щітка вугільна (6х11х16)
57		ЗП-1250_57	Катушка індуктивності
58		ЗП-1250_58	LCD з'єднувач
59		ЗП-1250_59	Гвинт ST3x10
60		ЗП-1250_60	Шайба
61		ЗП-1250_61	Катушка індуктивності
62		ЗП-1250_62	Конденсатор
63		ЗП-1250_63	Індикатор
64	831709	ЗП-1250_64	Кнопка вмикання
65		ЗП-1250_65	Фіксатор кабеля
66		ЗП-1250_66	Гвинт ST4x16F
67		ЗП-1250_67	Манжет кабеля
68		ЗП-1250_68	Мережевий кабель
69		ЗП-1250_69	Кришка ручки
70		ЗП-1250_70	Пружина

№ п/п	Код ІС	Маркування	Найменування
71		ЗП-1250_71	Башмак
72		ЗП-1250_72	Скоба
73		ЗП-1250_73	Пружина
74		ЗП-1250_74	Скоба
75		ЗП-1250_75	Вісь перемикача
76		ЗП-1250_76	Фіксатор перемикача режимів
77		ЗП-1250_77	Пружина
78		ЗП-1250_78	Ручка перемикача режимів
79		ЗП-1250_79	Кільце ущільнювальне 17х1,6
80		ЗП-1250_80	Блок перемикача режимів
81		ЗП-1250_81	Хамут
82		ЗП-1250_82	Клавіша рукоятки
83		ЗП-1250_83	Пружина
84		ЗП-1250_84	Пластина
85		ЗП-1250_85	Болт
86		ЗП-1250_86	Тримач рукоятки
87		ЗП-1250_87	Додаткова рукоятка
88		ЗП-1250_88	Обмежувач глибини свердління
	831710	ЗП-1250_76-80	Перемикач режимів в зборі

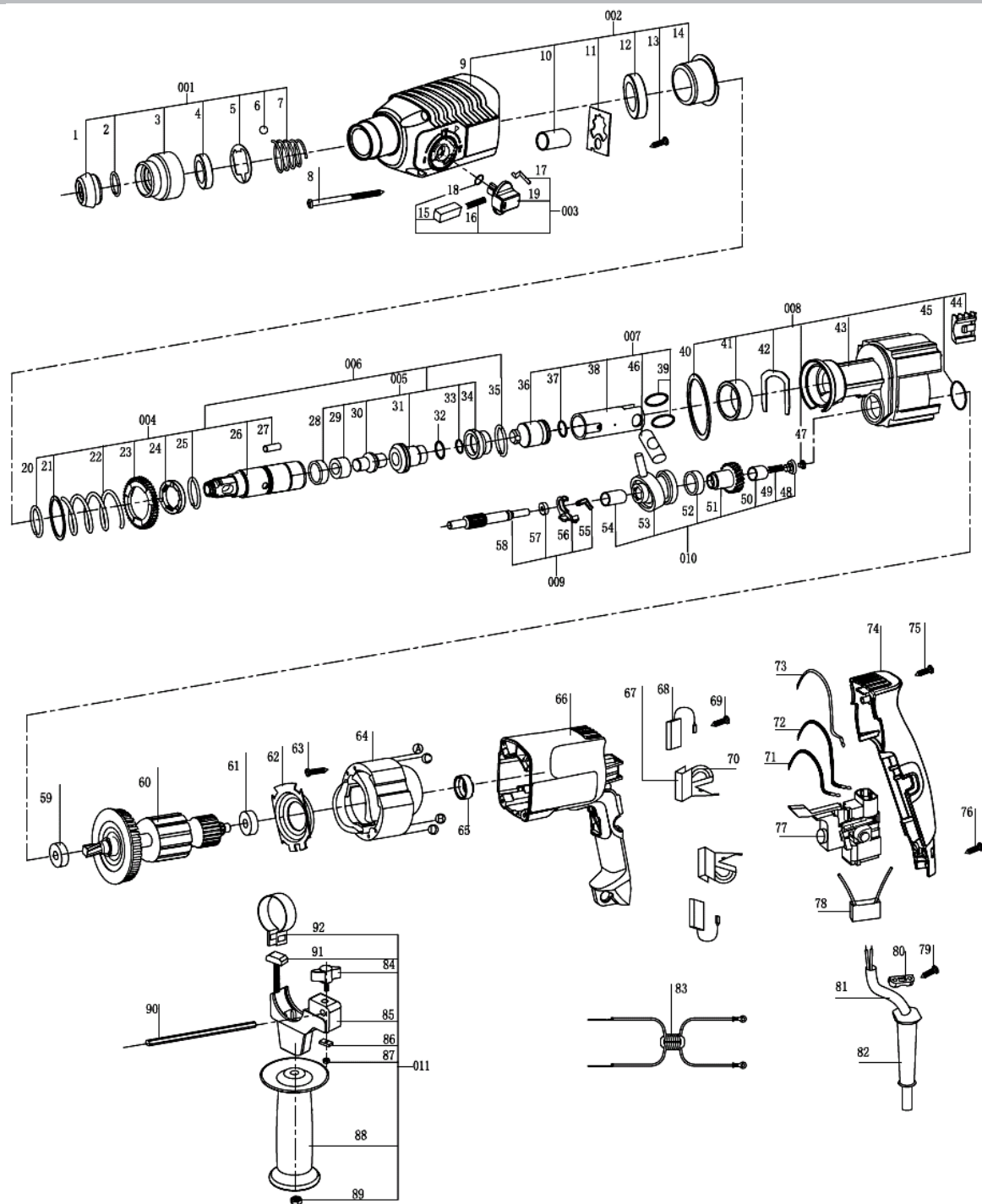
№ п/п	Код ІС	Маркування	Найменування
1	834195	ЗП-1350_1	Кільце ущільнювальне
2	834196	ЗП-1350_2	Кільце упорне
3	834197	ЗП-1350_3	Пружина
4	834198	ЗП-1350_4	Шестерня велика
5	840069	ЗП-1350_5	Ствол великий в зборі
6	834200	ЗП-1350_6	Ударник
7	834479	ЗП-1350_7	Кільце ударника
8	834480	ЗП-1350_8	Втулка ударника
9	834481	ЗП-1350_9	Кільце ущільнювальне
10	840070	ЗП-1350_10	Кільце ущільнювальне
11	840071	ЗП-1350_11	Чашка
12	834484	ЗП-1350_12	Кільце
13	834201	ЗП-1350_13	Поршень
14	834202	ЗП-1350_14	Кільце поршня
15	834203	ЗП-1350_15	Ствол-поршень
16	834204	ЗП-1350_16	Палець
17	840072	ЗП-1350_17	Кільце стопорне
18	840073	ЗП-1350_18	Носик
19		ЗП-1350_19	Кільце стопорне
20	840074	ЗП-1350_20	Повзун
21		ЗП-1350_21	Шар
22		ЗП-1350_22	Кільце пилозахисне
23		ЗП-1350_23	Шайба упорна
24		ЗП-1350_24	Пружина
25		ЗП-1350_25	Саморіз



№ п/п	Код ІС	Маркування	Найменування
26	840075	ЗП-1350_26	Корпус ствола
27	840076	ЗП-1350_27	Сальник
28	840077	ЗП-1350_28	Корпус підшипника
29	840078	ЗП-1350_29	Підшипник гольчатий
30	840079	ЗП-1350_30	Кронштейн+скоба перемикача
31		ЗП-1350_31	Саморіз
32	840080	ЗП-1350_32	Втулка (28x32x10)
33	834486	ЗП-1350_33	Промщит
34	840081	ЗП-1350_34	Прокладка
35		ЗП-1350_35	Кільце ущільнювальне
36		ЗП-1350_37	Підшипник
37	834205	ЗП-1350_38	Якір
38		ЗП-1350_39	Підшипник
39	834207	ЗП-1350_40	Втулка гумова (амортизатор)
40	834487	ЗП-1350_42	Саморіз
41	834488	ЗП-1350_43	Кришка перемикача режимів
42	834489	ЗП-1350_44	Фіксатор перемикача режимів
43	834490	ЗП-1350_45	Пружина
44	840530	ЗП-1350_46	Ручка перемикача режимів
45	834492	ЗП-1350_47	Кільце ущільнювальне
46	834643	ЗП-1350_48	Підшипник 606
47	834209	ЗП-1350_49	Кільце стопорне
48	834210	ЗП-1350_50	Шайба
49	834211	ЗП-1350_51	Пружина
50	834212	ЗП-1350_52	Муфта зубчата
51	834213	ЗП-1350_53	Кільце стопорне
52	834214	ЗП-1350_54	Вал проміжний
53	834215	ЗП-1350_55	Шар
54	834216	ЗП-1350_56	Чашка зчеплення
55	834217	ЗП-1350_57	Пружина
56	834218	ЗП-1350_58	Шарнірний підшипник в зборі
57	834188	ЗП-1350_59	Шестерня відповідна
58	834220	ЗП-1350_60	Болт
59	834221	ЗП-1350_61	Шайба
60	834222	ЗП-1350_62	Фіксатор підшипника

№ п/п	Код ІС	Маркування	Найменування
61		ЗП-1350_63	Підшипник
62	834224	ЗП-1350_64	Кільце стопорне
63		ЗП-1350_65	Дифузор
64		ЗП-1350_66	Саморіз
65	834225	ЗП-1350_67	Статор
66	840082	ЗП-1350_68	Корпус статора
67	834226	ЗП-1350_69	Щіпкотримачі
68	834227	ЗП-1350_70	Щітки вугільні
69	834228	ЗП-1350_71	Кришки щіпкотримачів
70		ЗП-1350_73	Саморіз
71		ЗП-1350_74	Ручка
72	834229	ЗП-1350_75	Кнопка вмикання
73		ЗП-1350_76	Конденсатор
74		ЗП-1350_77	Катушка індуктивності
75		ЗП-1350_78	Саморіз
76		ЗП-1350_79	Фіксатор кабеля
77		ЗП-1350_80	Манжет кабеля
78		ЗП-1350_81	Мережевий кабель
79		ЗП-1350_82	Болт
80		ЗП-1350_83	Тримач рукоятки
81	834230	ЗП-1350_84	Додаткова рукоятка
	840393	ЗП-1350_28,29	Підшипник з корпусом в зборі
	840391	ЗП-1350_42-47	Перемикач режимів в зборі

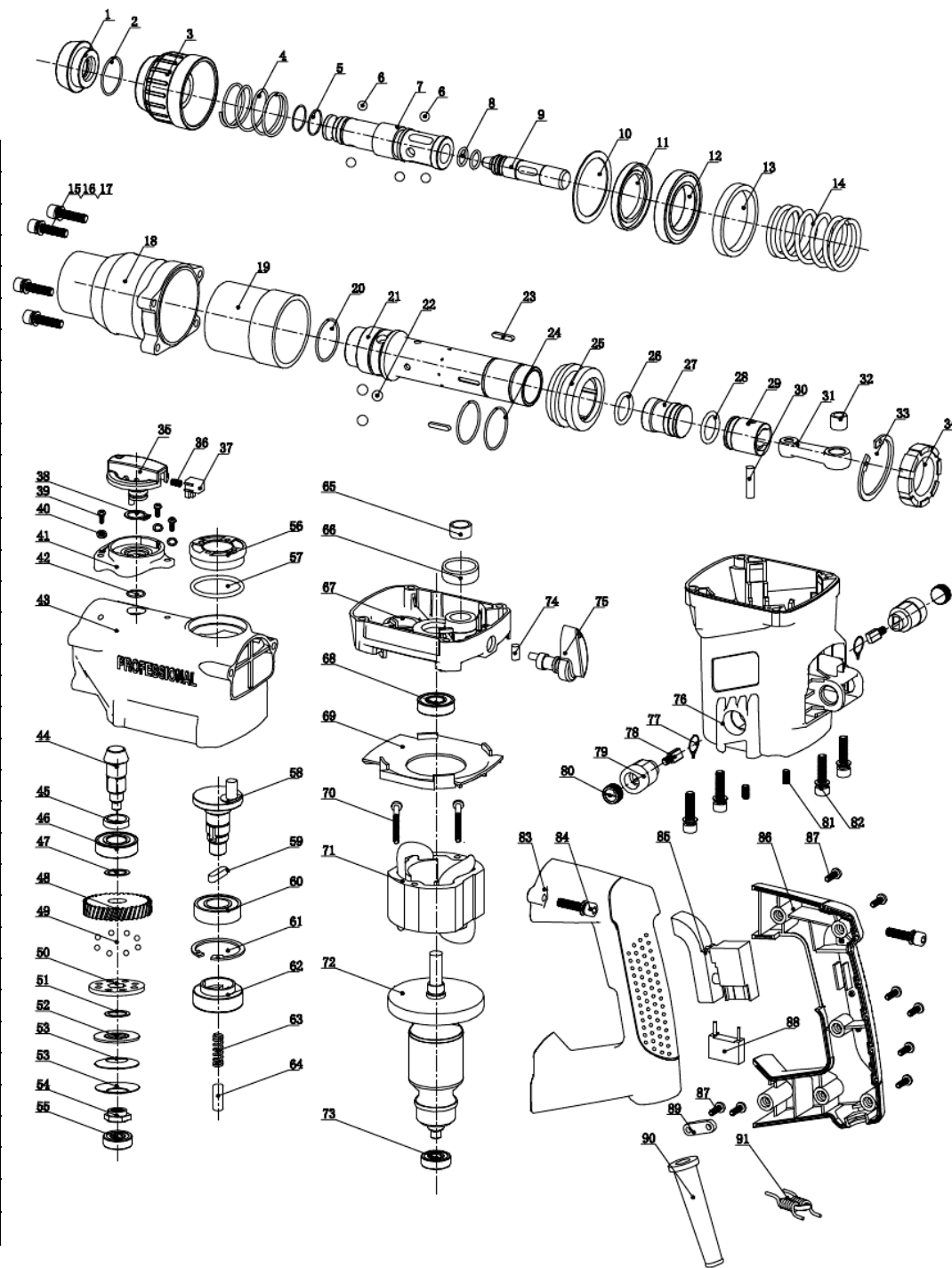
№ п/п	Код ІС	Маркування	Найменування
1	831935	ЗП-9824_1	Носик
2	831938	ЗП-9824_2	Кільце стопорне
3	831934	ЗП-9824_3	Повзун
4	831936	ЗП-9824_4	Кільце пилозахисне
5	831937	ЗП-9824_5	Шайба упорна
6	831939	ЗП-9824_6	Шар Ø 7,14мм
7	832097	ЗП-9824_7	Пружина
8		ЗП-9824_8	Гвинт ST4.8x78 мм
9	832870	ЗП-9824_9	Корпус ствола
10	834969	ЗП-9824_10	Підшипник гольчатий НК0709
11	840062	ЗП-9824_11	Пластина
12	840061	ЗП-9824_12	Сальник 25x35x5 мм
13	845416	ЗП-9824_13	Гвинт ST4,2x13мм
14	832659	ЗП-9824_14	Підшипник гольчатий
15		ЗП-9824_15	Фіксатор перемикача режимів
16		ЗП-9824_16	Пружина
17		ЗП-9824_17	Блок перемикача режимів
18		ЗП-9824_18	Кільце ущільнювальне
19		ЗП-9824_19	Ручка перемикача режимів
20	834970	ЗП-9824_20	Кільце стопорне 28x2.5мм
21	834971	ЗП-9824_21	Шайба упорна
22	834972	ЗП-9824_22	Пружина
23	831277	ЗП-9824_23	Шестерня
24	834977	ЗП-9824_24	Упорне кільце
25	834978	ЗП-9824_25	Кільце стопорне 29x1.5мм
26	845417	ЗП-9824_26	Ствол
27	834976	ЗП-9824_27	Шпонка циліндрична 2.5x12 мм
28	834979	ЗП-9824_28	Сальник
29	833073	ЗП-9824_29	Втулка ударника
30	831292	ЗП-9824_30	Ударник
31	833530	ЗП-9824_31	Втулка ударника
32	831284	ЗП-9824_32	Кільце ущільнювальне 18x3.5мм
33	831283	ЗП-9824_33	Кільце ущільнювальне 11x3.5мм
34	833054	ЗП-9824_34	Чашка
35	834974	ЗП-9824_35	Кільце стопорне 27.5x1.5мм



№ п/п	Код ІС	Маркування	Найменування
36	831279	ЗП-9824_36	Поршень
37	831282	ЗП-9824_37	Кільце поршня 15.3x3 мм
38	831278	ЗП-9824_38	Ствол-поршень
39	833074	ЗП-9824_39	Кільце стопорне
40	834981	ЗП-9824_40	Прокладка
41	834980	ЗП-9824_41	Втулка (31x36x9)
42	845418	ЗП-9824_42	Вилочний фіксатор
43	832872	ЗП-9824_43	Промщит
44	834982	ЗП-9824_44	Захисне покриття
45	833056	ЗП-9824_45	Кільце ущільнювальне 23.8x2.2мм
46	833053	ЗП-9824_46	Палець
47	845419	ЗП-9824_47	Шайба сферична
48	845420	ЗП-9824_48	Упор пружини (пластик)
49	845421	ЗП-9824_49	Пружина
50	832391	ЗП-9824_50	Підшипник гольчатий НК0609
51	831288	ЗП-9824_51	Шестерня відповідна
52	831281	ЗП-9824_52	Підшипник гольчатий К15
53	831290	ЗП-9824_53	Шарнірний підшипник
54	832390	ЗП-9824_54	Підшипник гольчатий НК0908
55	845422	ЗП-9824_55	Пружинний зажим вилки
56	832013	ЗП-9824_56	Вилка перемикачів передач
57	833055	ЗП-9824_57	Підшипник 699
58	831289	ЗП-9824_58	Вал проміжний
59	838042	ЗП-9824_59	Підшипник 609
60	831285	ЗП-9824_60	Якір
61	838030	ЗП-9824_61	Підшипник 607
62	834983	ЗП-9824_62	Дифузор
63	834984	ЗП-9824_63	Гвинт ST3.5x10мм
64	831275	ЗП-9824_64	Статор
65	834985	ЗП-9824_65	Втулка гумова (амортизатор)
66	834986	ЗП-9824_66	Корпус статора
67	833037	ЗП-9824_67	Щіпкотримач
68	831286	ЗП-9824_68	Щіпка вугільна
69		ЗП-9824_69	Гвинт ST2,9x10мм
70		ЗП-9824_70	Пружина щіпкотримача

№ п/п	Код ІС	Маркування	Найменування
71	839798	ЗП-9824_71	Провод 130мм
72	839797	ЗП-9824_72	Провод 60мм
73	839799	ЗП-9824_73	Провод 98мм
74		ЗП-9824_74	Накладка ручки
75		ЗП-9824_75	Гвинт ST4.2x19мм
76		ЗП-9824_76	Гвинт ST4.2x16мм
77	833370	ЗП-9824_77	Кнопка вмикання
78		ЗП-9824_78	Конденсатор
79		ЗП-9824_79	Гвинт ST3,9x16мм
80		ЗП-9824_80	Фіксатор кабеля
81		ЗП-9824_81	Мережевий кабель
82		ЗП-9824_82	Манжет кабеля
83		ЗП-9824_83	Катушка індуктивності
84		ЗП-9824_84	Гвинт-барашок
85		ЗП-9824_85	Тримач ручки
86		ЗП-9824_86	Квадратна шайба
87		ЗП-9824_87	Гайка М6
88		ЗП-9824_88	Додаткова рукоятка
89		ЗП-9824_89	Гайка М8
90		ЗП-9824_90	Обмежувач глибини свердління
91		ЗП-9824_91	Болт
92		ЗП-9824_92	Хамут
93	845423	ЗП-9824_001	Повзун в зборі
94	845424	ЗП-9824_002	Корпус ствола в зборі
95	831291	ЗП-9824_003	Перемикач режимів в зборі
96	845425	ЗП-9824_004	Зовнішня начинка ствола
97	845426	ЗП-9824_005	Внутрішня начинка ствола
98	845427	ЗП-9824_006	Ствол в зборі
99	845428	ЗП-9824_007	Гільза з поршнем в зборі
100	845429	ЗП-9824_008	Промщит в зборі
101	845430	ЗП-9824_009	Промвал з скобою в зборі
102	845431	ЗП-9824_010	Комплект хвостовика промвала
103	845432	ЗП-9824_011	Додаткова рукоятка в зборі
	831280	ЗП-9824_	Реверс

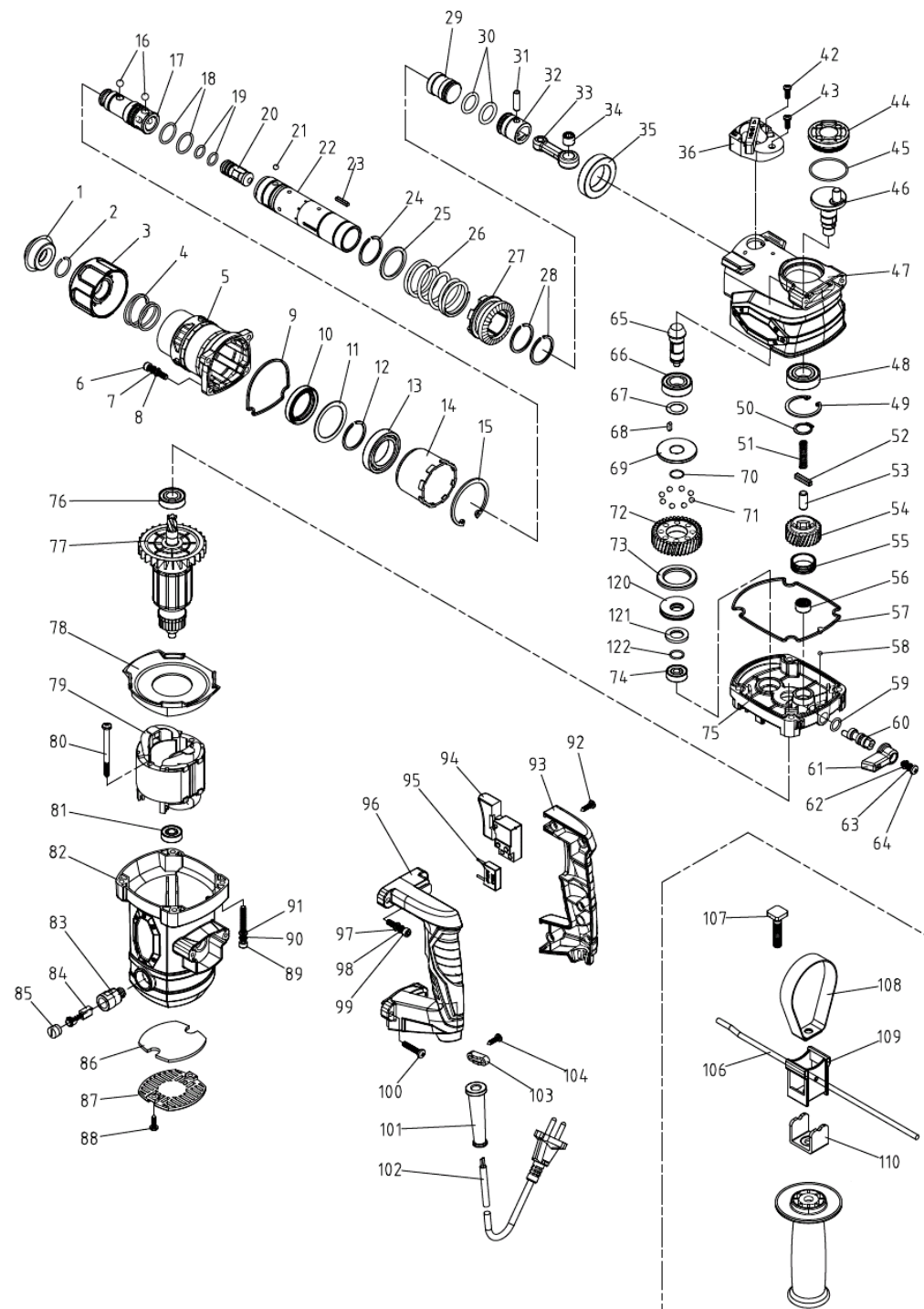
№ п/п	Код ІС	Маркування	Найменування
1	842678	ЗПВ-1200_1	Носик
2	842679	ЗПВ-1200_2	Кільце стопорне 20X2
3	842680	ЗПВ-1200_3	Повзун
4	842681	ЗПВ-1200_4	Пружина
5	842682	ЗПВ-1200_5	Кільце ущільнювальне 19×2
6	834996	ЗПВ-1200_6	Сталевий шар 7.14
7	842778	ЗПВ-1200_7	Ствол малий (32)
8	842684	ЗПВ-1200_8	Кільце ударника 11,2×1,8
9	842685	ЗПВ-1200_9	Ударник
10	842686	ЗПВ-1200_10	Шайба Ø54.9XØ45X1
11	842687	ЗПВ-1200_11	Сальник 35X51X6
12	842688	ЗПВ-1200_12	Підшипник 61907
13	842689	ЗПВ-1200_13	Кільце упорне
14	842690	ЗПВ-1200_14	Пружина
15		ЗПВ-1200_15	Гвинт М5X25
16		ЗПВ-1200_16	Гровер 5мм
17		ЗПВ-1200_17	Шайба 5мм
18	842691	ЗПВ-1200_18	Корпус ствола
19	842692	ЗПВ-1200_19	Вкладиш ствола
20	842693	ЗПВ-1200_20	Кільце стопорне 32 X1.8
21	842791	ЗПВ-1200_21	Ствол великий (32мм)
22	843971	ЗПВ-1200_22	Сталевий шар 7.94
23	842695	ЗПВ-1200_23	Шпонка А3×3×18
24	842696	ЗПВ-1200_24	Кільце стопорне 30 X1.6
25	842697	ЗПВ-1200_25	Шестерня велика
26	842698	ЗПВ-1200_26	Кільце ущільнювальне 19×3
27	842699	ЗПВ-1200_27	Молоток
28	842700	ЗПВ-1200_28	Кільце поршня 19X3.1
29	842701	ЗПВ-1200_29	Поршень
30	842702	ЗПВ-1200_30	Палець Ø6×25
31	842703	ЗПВ-1200_31	Шатун
32	831234	ЗПВ-1200_32	Втулка 8×12×10
33	842704	ЗПВ-1200_33	Кільце стопорне 47
34	842705	ЗПВ-1200_34	Підшипник ковзання 42×30×10
35	842706	ЗПВ-1200_35	Ручка перемикача режимів



№ п/п	Код ІС	Маркування	Найменування
36	842707	ЗПВ-1200_36	Пружина клавіши
37	842708	ЗПВ-1200_37	Фіксатор перемикача режимів
38	842709	ЗПВ-1200_38	Кільце стопорне 14мм
39		ЗПВ-1200_39	Гвинт М4Х14
40		ЗПВ-1200_40	Шайба 4мм
41	842710	ЗПВ-1200_41	Рамка перемикача режимів
42	842711	ЗПВ-1200_42	Кільце ущільнювальне 12×1
43	842712	ЗПВ-1200_43	Корпус редуктора
44	842811	ЗПВ-1200_44	Шестерня мала
45	842714	ЗПВ-1200_45	Кільце Ø19Х15Х4.6
46		ЗПВ-1200_46	Підшипник 6002
47	842715	ЗПВ-1200_47	Шайба Ø19ХØ14Х0.5
48	843972	ЗПВ-1200_48	Шестерня
49		ЗПВ-1200_49	Металевий шар Ø5
50	842717	ЗПВ-1200_50	Нижня обойма підшипника
51	842718	ЗПВ-1200_51	Пружина Ø14ХØ12Х1
52	842719	ЗПВ-1200_52	Опора пружини
53	842720	ЗПВ-1200_53	Пружина
54	842721	ЗПВ-1200_54	Гайка зажимна
55		ЗПВ-1200_55	Підшипник 627
56		ЗПВ-1200_56	Кришка контрольна
57		ЗПВ-1200_57	Кільце ущільнювальне
58	842826	ЗПВ-1200_58	Вал кривошипа
59	842723	ЗПВ-1200_59	Циліндрична шпонка 5×5×22
60		ЗПВ-1200_60	Підшипник 6003
61	842724	ЗПВ-1200_61	Кільце стопорне 35мм
62	842822	ЗПВ-1200_62	Шестерня - бочка
63	842726	ЗПВ-1200_63	Пружина
64	842727	ЗПВ-1200_64	Шток Ø8×18.5
65	843961	ЗПВ-1200_65	Підшипник гольчатий 16Х12Х8
66	847632	ЗПВ-1200_66	Втулка 22х26х9
67	843963	ЗПВ-1200_67	Промщит
68		ЗПВ-1200_68	Підшипник 6001
69		ЗПВ-1200_69	Дифузор
70		ЗПВ-1200_70	Гвинт М5Х50

№ п/п	Код ІС	Маркування	Найменування
71	842729	ЗПВ-1200_71	Статор
72	842730	ЗПВ-1200_72	Якір
73		ЗПВ-1200_73	Підшипник 608
74	842731	ЗПВ-1200_74	Фіксатор заднього перемикача
75	842732	ЗПВ-1200_75	Задній перемикач режимів
76	842733	ЗПВ-1200_76	Корпус статора
77	847647	ЗПВ-1200_77	Токоз'ємник (Ø13мм)
78	845212	ЗПВ-1200_78	Щітка вугільна
79	845216	ЗПВ-1200_79	Щікотримач
80	842737	ЗПВ-1200_80	Кришка щікотримача
81	842738	ЗПВ-1200_81	Штифт М4Х10
82		ЗПВ-1200_82	Гвинт М5Х50
83	842739	ЗПВ-1200_83	Ліва частина рукоятки
84		ЗПВ-1200_84	Гвинт М5Х25
85	842740	ЗПВ-1200_85	Кнопка вмикання
86	842741	ЗПВ-1200_86	Права частина рукоятки
87		ЗПВ-1200_87	Гвинт ST4Х14
88	842742	ЗПВ-1200_88	Конденсатор 0,33мКф
89		ЗПВ-1200_89	Фіксатор кабеля
90		ЗПВ-1200_90	Манжет кабеля
91		ЗПВ-1200_91	Катушка індуктивності
92		ЗПВ-1200_92	Мережевий кабель
	842743	ЗПВ-1200_37-42	Перемикач режимів в зборі
	843666	ЗПВ-1200_44-54	Муфта перевантажування

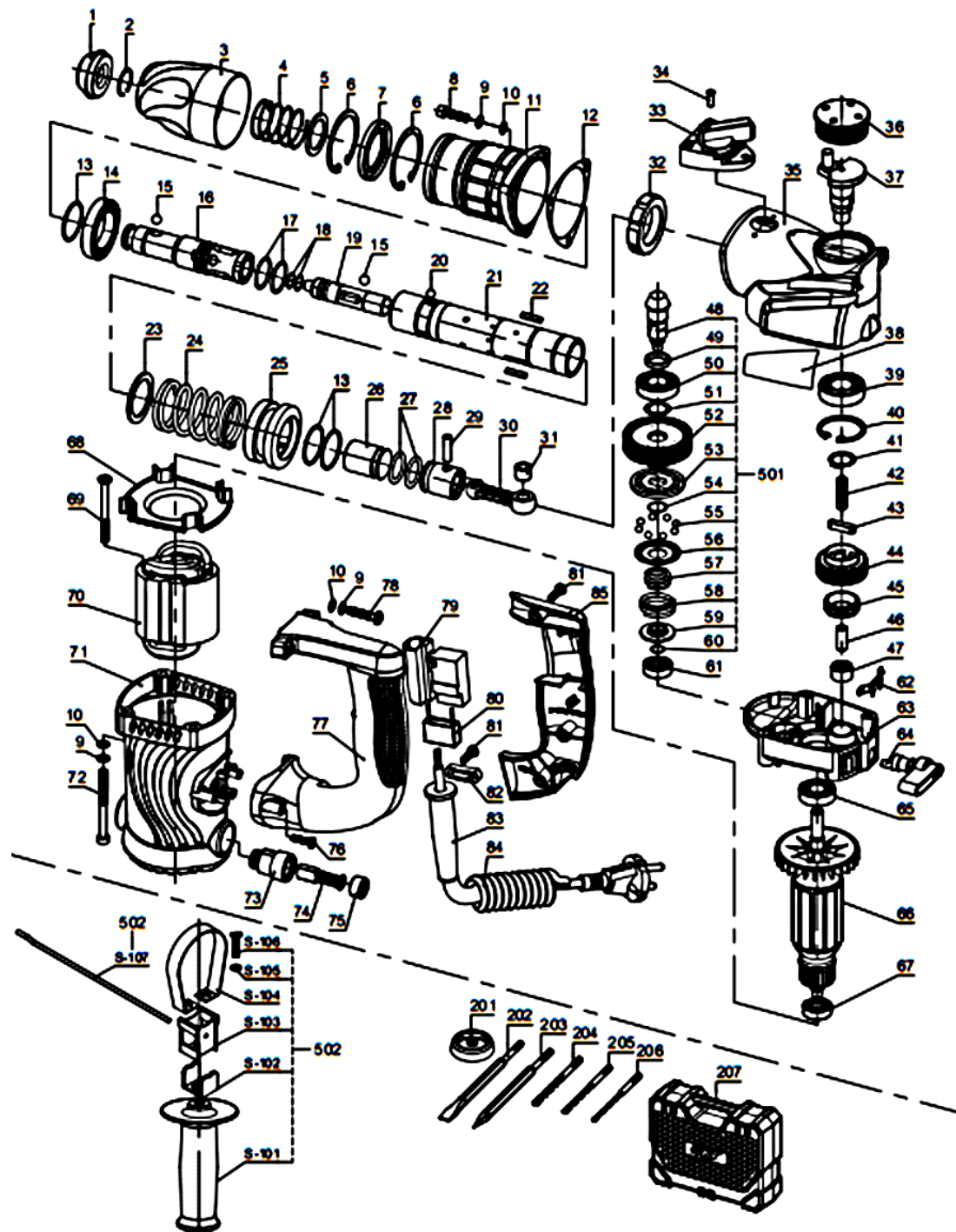
№ п/п	Код ІС	Маркування	Найменування
1		ЗПВ-1230_1	Носик
2		ЗПВ-1230_2	Кільце стопорне 18,5X2
3	846888	ЗПВ-1230_3	Повзун
4	846889	ЗПВ-1230_4	Пружина
5	846890	ЗПВ-1230_5	Корпус ствола
6		ЗПВ-1230_6	Гвинт М5Х25
7		ЗПВ-1230_7	Гровер 5мм
8		ЗПВ-1230_8	Шайба 5мм
9	846891	ЗПВ-1230_9	Прокладка
10	846892	ЗПВ-1230_10	Сальник 30Х42Х7
11	846893	ЗПВ-1230_11	Шайба 37×47×1
12		ЗПВ-1230_12	Кільце стопорне
13	846894	ЗПВ-1230_13	Підшипник 6906RS-GRSC
14	846895	ЗПВ-1230_14	Вкладиш ствола
15		ЗПВ-1230_15	Кільце стопорне
16	833735	ЗПВ-1230_16	Сталевий шар 7.14
17	847236	ЗПВ-1230_17	Ствол малий
18	846896	ЗПВ-1230_18	Кільце ущільнювальне 19,8×2,1
19	846897	ЗПВ-1230_19	Кільце ударника 11×2
20	846898	ЗПВ-1230_20	Ударник
21		ЗПВ-1230_21	Сталевий шар 5.5
22	846899	ЗПВ-1230_22	Ствол великий
23		ЗПВ-1230_23	Шпонка А3×3×18
24		ЗПВ-1230_24	Кільце стопорне
25		ЗПВ-1230_25	Шайба 30×37×2
26		ЗПВ-1230_26	Пружина 3.5×31×57
27	846900	ЗПВ-1230_27	Шестерня велика
28		ЗПВ-1230_28	Кільце стопорне
29	846901	ЗПВ-1230_29	Молоток
30	846902	ЗПВ-1230_30	Кільце поршня 18×3,1
31	846903	ЗПВ-1230_31	Палець поршня
32	846904	ЗПВ-1230_32	Поршень
33	846905	ЗПВ-1230_33	Шатун
34	838039	ЗПВ-1230_34	Підшипник гольчатий НК08/10
35	846906	ЗПВ-1230_35	Підшипник ковзання



№ п/п	Код ІС	Маркування	Найменування
36	846907	ЗПВ-1230_36	Перемикач режимів в зборі
37		ЗПВ-1230_42	Гвинт М4Х12
38		ЗПВ-1230_43	Гвинт М4Х8
39		ЗПВ-1230_44	Контрольна кришка
40		ЗПВ-1230_45	Кільце ущільнювальне 37.5×1.8
41	846908	ЗПВ-1230_46	Вал кривошипа
42	846909	ЗПВ-1230_47	Корпус редуктора
43	881731	ЗПВ-1230_48	Підшипник 6003
44		ЗПВ-1230_49	Кільце стопорне 35
45		ЗПВ-1230_50	Кільце стопорне 17
46		ЗПВ-1230_51	Пружина Ø1.2×7.8×32
47		ЗПВ-1230_52	Циліндрична шпонка 4,8×22
48	846910	ЗПВ-1230_53	Шток 8×20
49	846911	ЗПВ-1230_54	Шестерня - бочка
50	846912	ЗПВ-1230_55	Втулка опорна
51	841409	ЗПВ-1230_56	Підшипник гольчатий НК12/8
52	846913	ЗПВ-1230_57	Прокладка
53		ЗПВ-1230_58	Сталевий шар Ø 4
54	846914	ЗПВ-1230_59	Кільце ущільнювальне 11×2.5
55	846915	ЗПВ-1230_60	Задній перемикач режимів
56	846916	ЗПВ-1230_61	Ручка заднього перемикача режимів
57		ЗПВ-1230_62	Шайба 5мм
58		ЗПВ-1230_63	Гровер 5мм
59		ЗПВ-1230_64	Гвинт М5Х14
60	846917	ЗПВ-1230_65	Шестерня мала
61	838035	ЗПВ-1230_66	Підшипник 6002
62		ЗПВ-1230_67	Шайба Ø 20×Ф14×0.5
63		ЗПВ-1230_68	Шпонка 3×10
64	846918	ЗПВ-1230_69	Шайба муфти зчеплення
65	846919	ЗПВ-1230_70	Сепаратор муфти зчеплення
66		ЗПВ-1230_71	Сталевий шар 5.5
67	846920	ЗПВ-1230_72	Шестерня муфти
68	846921	ЗПВ-1230_73	Опорна шайба
69	838027	ЗПВ-1230_74	Підшипник 627
70	846922	ЗПВ-1230_75	Проміцит
71	838034	ЗПВ-1230_76	Підшипник 6001

№ п/п	Код ІС	Маркування	Найменування
72	846923	ЗПВ-1230_77	Якір
73		ЗПВ-1230_78	Дифузор
74	846924	ЗПВ-1230_79	Статор
75		ЗПВ-1230_80	Гвинт 4,8х50
76	838025	ЗПВ-1230_81	Підшипник 608
77	846925	ЗПВ-1230_82	Корпус статора
78	846926	ЗПВ-1230_83	Щіткотримач
79	846927	ЗПВ-1230_84	Щітка вугільна
80	846928	ЗПВ-1230_85	Кришка щіткотримача
81		ЗПВ-1230_86	Фільтер
82		ЗПВ-1230_87	Дефлектор фільтра
83		ЗПВ-1230_88	Гвинт 4,2х16
84		ЗПВ-1230_89	Гвинт М5Х55
85		ЗПВ-1230_90	Гровер 5мм
86		ЗПВ-1230_91	Шайба 5мм
87		ЗПВ-1230_92	Гвинт 4,2х16
88		ЗПВ-1230_93	Накладка рукоятки
89	846929	ЗПВ-1230_94	Кнопка вмикання
90		ЗПВ-1230_95	Конденсатор
91		ЗПВ-1230_96	Рукоятка
92		ЗПВ-1230_97	Шайба 5мм
93		ЗПВ-1230_98	Гровер 5мм
94		ЗПВ-1230_99	Гвинт М5Х22
95		ЗПВ-1230_100	Гвинт 4,2х25
96		ЗПВ-1230_101	Манжет кабеля
97		ЗПВ-1230_102	Мережевий кабель
98		ЗПВ-1230_103	Фіксатор кабеля
99		ЗПВ-1230_104	Гвинт 4,2х16
100		ЗПВ-1230_106	Обмежувач глибини свердління
101		ЗПВ-1230_107	Гвинт М8Х50
102		ЗПВ-1230_108	Хамут
103		ЗПВ-1230_109	Тримач рукоятки
104		ЗПВ-1230_110	Кронштейн тримача
105		ЗПВ-1230_120	Пружинна шайба 14.3х35х2.6(1.2)
106		ЗПВ-1230_121	Шайба 14.2×24×3
107		ЗПВ-1230_122	Кільце стопорне 12×1.5
	846930	ЗПВ-1230_60,61	Задній перемикач режимів в зборі
	847237	ЗПВ-1230_65-74,120-122	Муфта запобіжна в зборі

№ п/п	Код ІС	Маркування	Найменування
1	831619	ЗПВ-1300_1	Носик
2	834361	ЗПВ-1300_2	Кільце стопорне 18X2
3	831219	ЗПВ-1300_3	Повзун
4	834992	ЗПВ-1300_4	Пружина
5	834993	ЗПВ-1300_5	Шайба упорна
6	831220	ЗПВ-1300_6	Кільце стопорне
7	831221	ЗПВ-1300_7	Сальник 30X47X5
8		ЗПВ-1300_8	Гвинт М5×22
9	834995	ЗПВ-1300_9	Гровер Ø5
10		ЗПВ-1300_10	Шайба Ø5
11	831227	ЗПВ-1300_11	Корпус ствола
12	834999	ЗПВ-1300_12	Прокладка
13		ЗПВ-1300_13	Кільце стопорне 26.7×1.6
14	831222	ЗПВ-1300_14	Підшипник 61906
15	834996	ЗПВ-1300_15	Сталевий шар 7.14
16	831223	ЗПВ-1300_16	Ствол малий
17	831224	ЗПВ-1300_17	Кільце ущільнювальне 19.8×2
18	831225	ЗПВ-1300_18	Кільце ударника 11×2
19	831226	ЗПВ-1300_19	Ударник
20	834997	ЗПВ-1300_20	Сталевий шар 6.35
21	832718	ЗПВ-1300_21	Ствол великий
22	834998	ЗПВ-1300_22	Шпонка А3×3×18
23	835000	ЗПВ-1300_23	Кільце упорне 30.2×40×2
24	839000	ЗПВ-1300_24	Велика пружина 3.5×32.8×76
25	831228	ЗПВ-1300_25	Шестерня велика
26	831229	ЗПВ-1300_26	Молоток
27	831230	ЗПВ-1300_27	Кільце поршня 18X3.05
28	831231	ЗПВ-1300_28	Поршень
29	831232	ЗПВ-1300_29	Палець Ø6×23
30	831233	ЗПВ-1300_30	Шатун
31	847631	ЗПВ-1300_31	Втулка 8×12×10
32	831235	ЗПВ-1300_32	Підшипник ковзання 30×47×10
33	831237	ЗПВ-1300_33	Перемикач режимів в зборі
34		ЗПВ-1300_34	Гвинт М4×12-8.8
35	831236	ЗПВ-1300_35	Корпус редуктора

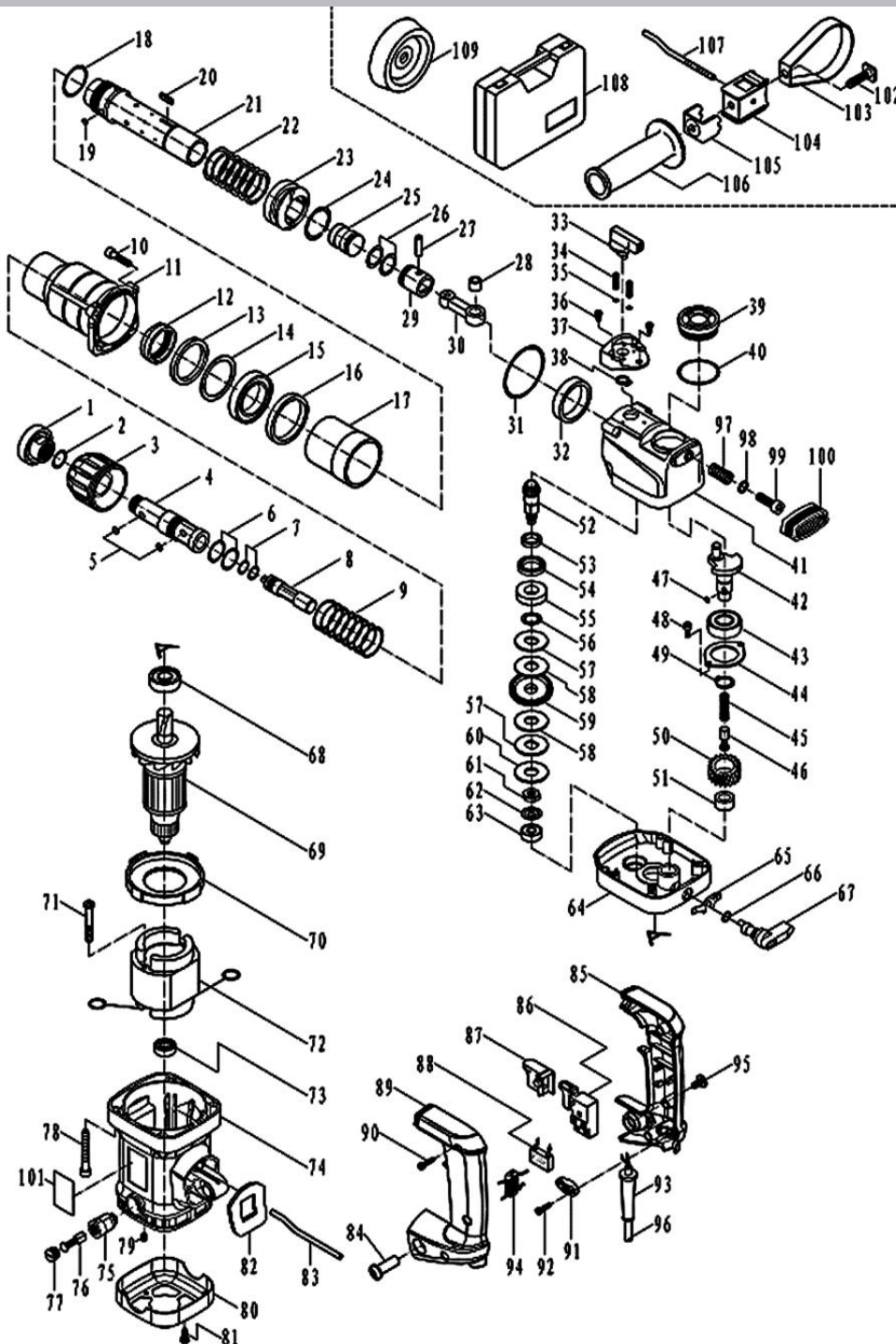


№ п/п	Код ІС	Маркування	Найменування
36	839002	ЗПВ-1300_36	Кришка контрольна
37	831238	ЗПВ-1300_37	Вал кривошипа
38		ЗПВ-1300_38	Заводська наклейка
39	839003	ЗПВ-1300_39	Підшипник 6003-2Z
40	839004	ЗПВ-1300_40	Кільце стопорне
41		ЗПВ-1300_41	Кільце стопорне
42	831239	ЗПВ-1300_42	Пружина 1.2×5.1×33
43	839005	ЗПВ-1300_43	Циліндрична шпонка А5×5×22
44	833126	ЗПВ-1300_44	Шестерня - бочка
45		ЗПВ-1300_45	Шайба опорна
46	834362	ЗПВ-1300_46	Шток Ø8×18.7
47	831241	ЗПВ-1300_47	Підшипник НК1210
48	833125	ЗПВ-1300_48	Шестерня мала
49		ЗПВ-1300_49	Кільце
50		ЗПВ-1300_50	Підшипник 6002
51		ЗПВ-1300_51	Шайба опорна
52	833712	ЗПВ-1300_52	Шестерня
53	831244	ЗПВ-1300_53	Обойма підшипника
54		ЗПВ-1300_54	Кільце Ø12.5×1
55	832828	ЗПВ-1300_55	Металевий шар Ø5
56		ЗПВ-1300_56	Нижня обойма підшипника
57		ЗПВ-1300_57	Пружина
58		ЗПВ-1300_58	Велика пружина
59		ЗПВ-1300_59	Гайка зажимна
60		ЗПВ-1300_60	Кільце Ø8.8×1
61		ЗПВ-1300_61	Підшипник 627-2Z/HZBZ
62		ЗПВ-1300_62	Фіксатор заднього перемикача
63	831245	ЗПВ-1300_63	Промщит
64	831246	ЗПВ-1300_64	Задній перемикач режимів
65	834106	ЗПВ-1300_65	Підшипник 6000-2RS/Z2
66	831918	ЗПВ-1300_66	Якір (39мм)
67	839006	ЗПВ-1300_67	Підшипник 608-2Z/Z2
68	839007	ЗПВ-1300_68	Дифузор
69		ЗПВ-1300_69	Гвинт ST4×65-8.8
70	832835	ЗПВ-1300_70	Статор (39мм)

№ п/п	Код ІС	Маркування	Найменування
71	839008	ЗПВ-1300_71	Корпус статора
72		ЗПВ-1300_72	Гвинт М5×55
73	834363	ЗПВ-1300_73	Щіткотримач
74	831249	ЗПВ-1300_74	Щітка вугільна 6×10×16
75	839009	ЗПВ-1300_75	Кришка щіткотримача М16×1
76		ЗПВ-1300_76	Гвинт ST4×20F-8.8
77		ЗПВ-1300_77	Рукоятка
78		ЗПВ-1300_78	Гвинт М5×25-8.8
79	831250	ЗПВ-1300_79	Кнопка вмикання
80		ЗПВ-1300_80	Конденсатор
81		ЗПВ-1300_81	Гвинт ST4×16F-8.8
82		ЗПВ-1300_82	Фіксатор кабеля
83		ЗПВ-1300_83	Манжет кабеля
84		ЗПВ-1300_84	Мережевий кабель
85		ЗПВ-1300_85	Накладка ручки
86		ЗПВ-1300_201	Манжет-пилосбірник
87		ЗПВ-1300_202	Зубило 14x250
88		ЗПВ-1300_203	Пика 14x250
89		ЗПВ-1300_204	Сверло 12x150
90		ЗПВ-1300_205	Сверло 10x150
91		ЗПВ-1300_206	Сверло 8x150
92		ЗПВ-1300_207	Пластиковий кейс
93	834105	ЗПВ-1300_501	Запобіжна муфта в зборі
94		ЗПВ-1300_502	Додаткова рукоятка в зборі
95		S-101	Додаткова рукоятка
96		S-102	Кронштейн тримача рукоятки
97		S-103	Тримач рукоятки
98		S-104	Хамуг
99		S-105	Гайка
100		S-106	Т болт
101		S-107	Обмежувач глибини свердління
	841369	ЗПВ-1300_73,75	Щіткотримач в зборі
	841368	ЗПВ-1300_77,85	Рукоятка в зборі

Перфоратор ЗПП-1000 Профі

№ п/п	Код ІС	Маркування	Найменування
1	832522	ЗПП-1000 профі 1	Носик
2		ЗПП-1000 профі 2	Кільце ущільнювальне 13.5*2.5
3	840623	ЗПП-1000 профі 3	Повзун
4	832523	ЗПП-1000 профі 4	Ствол малий
5		ЗПП-1000 профі 5	Шар металевий 7
6	840624	ЗПП-1000 профі 6	Кільце ущільнювальне 19.8*2.1
7	840625	ЗПП-1000 профі 7	Кільце ударника 11*1.9
8	840626	ЗПП-1000 профі 8	Ударник
9	840627	ЗПП-1000 профі 9	Пружина
10		ЗПП-1000 профі 10	Гвинт М5*22
11	840628	ЗПП-1000 профі 11	Корпус ствола
12	840629	ЗПП-1000 профі 12	Кільце упорне
13	840630	ЗПП-1000 профі 13	Сальник PD51*43*6
14	843781	ЗПП-1000 профі 14	Прокладка 55*45*1
15	840631	ЗПП-1000 профі 15	Підшипник 907
16		ЗПП-1000 профі 16	Кільце розпорне
17		ЗПП-1000 профі 17	Вкладиш ствола
18	842390	ЗПП-1000 профі 18	Кільце ущільнювальне 31.5*2
19	840632	ЗПП-1000 профі 19	Шар металевий 8
20	842391	ЗПП-1000 профі 20	Шпонка прізматична 3*3*16
21	840633	ЗПП-1000 профі 21	Ствол великий
22	840634	ЗПП-1000 профі 22	Пружина
23	832524	ЗПП-1000 профі 23	Шестерня велика (відома)
24		ЗПП-1000 профі 24	Шайба стальна D30
25	840635	ЗПП-1000 профі 25	Молоток
26	840636	ЗПП-1000 профі 26	Кільце поршня 18*3.1
27	840637	ЗПП-1000 профі 27	Палець 6*24
28	847631	ЗПП-1000 профі 28	Втулка (8x12x10)
29	840639	ЗПП-1000 профі 29	Поршень
30	840640	ЗПП-1000 профі 30	Шатун
31	840641	ЗПП-1000 профі 31	Кільце ущільнювальне 54.5*2
32	840642	ЗПП-1000 профі 32	Підшипник ковзання
33		ЗПП-1000 профі 33	Ручка перемикача режимів
34		ЗПП-1000 профі 34	Пружина
35		ЗПП-1000 профі 35	Шар металевий 3
36		ЗПП-1000 профі 36	Гвинт М4*10



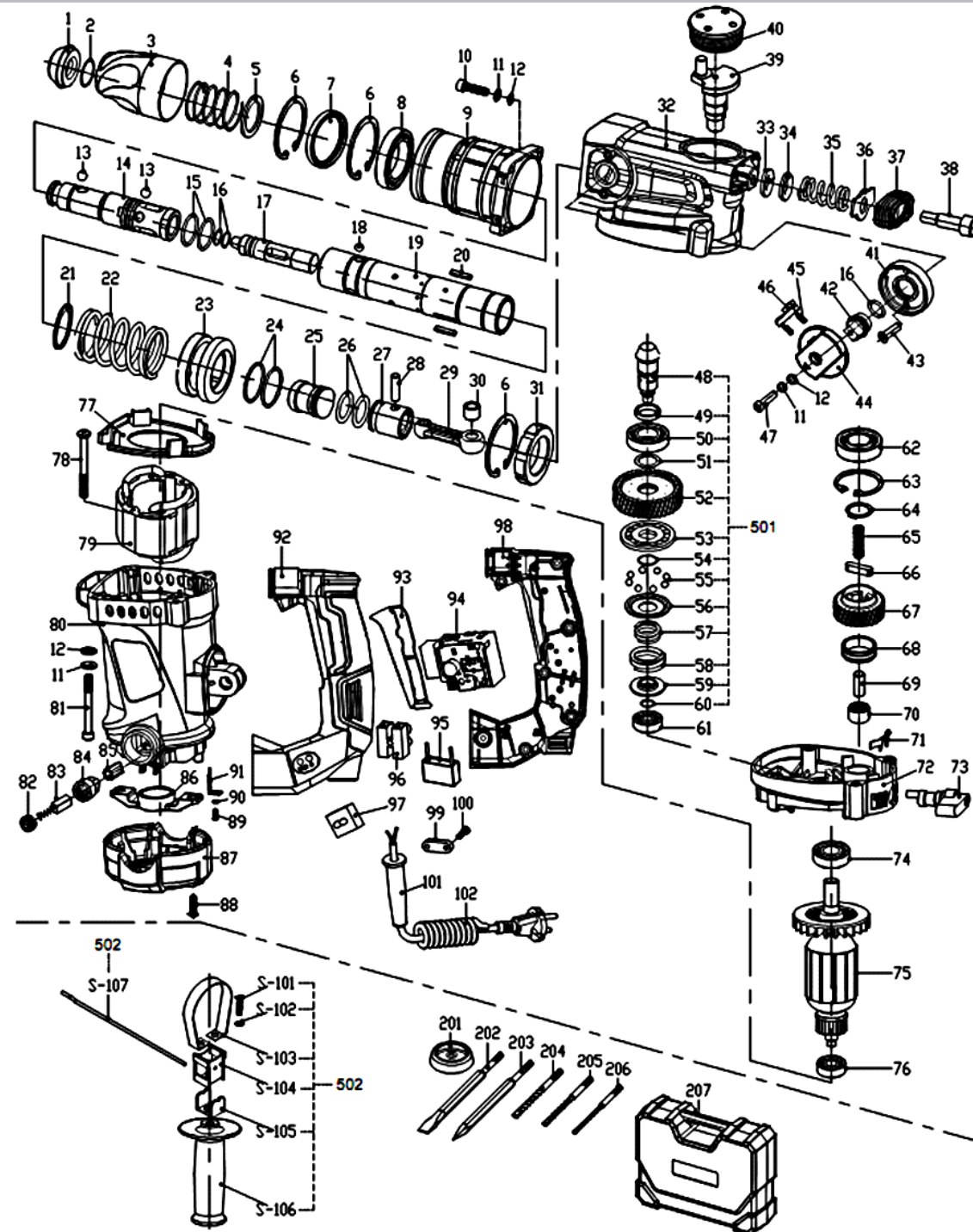
Перфоратор ЗПП-1000 Профі

№ п/п	Код ІС	Маркування	Найменування
37		ЗПП-1000 профі 37	Планка перемикача режимів
38		ЗПП-1000 профі 38	Кільце стопорне D12
39	840643	ЗПП-1000 профі 39	Кришка контрольна
40	840644	ЗПП-1000 профі 40	Кільце ущільнювальне 37.5*2
41	840645	ЗПП-1000 профі 41	Корпус редуктора
42	842826	ЗПП-1000 профі 42	Вал кривошипа
43		ЗПП-1000 профі 43	Підшипник 6202
44		ЗПП-1000 профі 44	Фіксатор підшипника
45		ЗПП-1000 профі 45	Пружина
46	840646	ЗПП-1000 профі 46	Шток
47		ЗПП-1000 профі 47	Шар металевий 5
48		ЗПП-1000 профі 48	Гвинт М4*8
49		ЗПП-1000 профі 49	Кільце стопорне D15
50	840425	ЗПП-1000 профі 50	Шестерня-бочка
51	840647	ЗПП-1000 профі 51	Втулка 12x16x8,5
52	834463	ЗПП-1000 профі 52	Шестерня мала (ведуча)
53		ЗПП-1000 профі 53	Втулка металева
54		ЗПП-1000 профі 54	Сальник 28*19.5*4.5
55		ЗПП-1000 профі 55	Підшипник 6002
56		ЗПП-1000 профі 56	Шайба 20*14*0.5
57		ЗПП-1000 профі 57	Шайба
58		ЗПП-1000 профі 58	Прокладка
59	840426	ЗПП-1000 профі 59	Шестерня
60		ЗПП-1000 профі 60	Пружинна шайба
61		ЗПП-1000 профі 61	Гайка зажимна М10*0.75
62		ЗПП-1000 профі 62	Шайба (627 Bearing)
63	840648	ЗПП-1000 профі 63	Підшипник 627 (втулка)
64	840649	ЗПП-1000 профі 64	Промцит
65	840650	ЗПП-1000 профі 65	Фіксатор перемикача
66	840651	ЗПП-1000 профі 66	Кільце ущільнювальне 9.5*2.5
67	840652	ЗПП-1000 профі 67	Задній перемикач режимів
68		ЗПП-1000 профі 68	Підшипник 6001
69	832526	ЗПП-1000 профі 69	Якір
70		ЗПП-1000 профі 70	Дифузор
71		ЗПП-1000 профі 71	Гвинт ST5*58
72	832527	ЗПП-1000 профі 72	Статор
73		ЗПП-1000 профі 73	Підшипник 608

№ п/п	Код ІС	Маркування	Найменування
74	982540	ЗПП-1000 профі 74	Корпус статора
75		ЗПП-1000 профі 75	Щіткотримач
76	832528	ЗПП-1000 профі 76	Щітка вугільна
77	832529	ЗПП-1000 профі 77	Кришка щіткотримача
78		ЗПП-1000 профі 78	Гвинт М5*48
79		ЗПП-1000 профі 79	Гвинт М5*8
80		ЗПП-1000 профі 80	Кришка корпусу
81		ЗПП-1000 профі 81	Гвинт ST3.9*22
82		ЗПП-1000 профі 82	Подкладка
83		ЗПП-1000 профі 83	Empire Tube
84		ЗПП-1000 профі 84	Гайка
85		ЗПП-1000 профі 85	Права частина рукоятки
86	840653	ЗПП-1000 профі 86	Кнопка вмикання
87	843751	ЗПП-1000 профі 87	Кожух кнопки вмикання
88		ЗПП-1000 профі 88	Конденсатор
89		ЗПП-1000 профі 89	Ліва частина рукоятки
90		ЗПП-1000 профі 90	Гвинт ST3.9*24
91		ЗПП-1000 профі 91	Фіксатор кабеля
92		ЗПП-1000 профі 92	Гвинт ST3.9*16
93		ЗПП-1000 профі 93	Манжет кабеля
94		ЗПП-1000 профі 94	Катушка індуктивності
95		ЗПП-1000 профі 95	Гвинт
96		ЗПП-1000 профі 96	Мережевий кабель
97		ЗПП-1000 профі 97	Пружина амортизаторна
98		ЗПП-1000 профі 98	Шайба М8
99		ЗПП-1000 профі 99	Гвинт М8*30
100		ЗПП-1000 профі 100	Амортизаційна деталь
101		ЗПП-1000 профі 101	Заводська наклейка
102		ЗПП-1000 профі 102	Болт
103		ЗПП-1000 профі 103	Хамуг
104		ЗПП-1000 профі 104	Тримач рукоятки
105		ЗПП-1000 профі 105	Кронштейн тримача
106		ЗПП-1000 профі 106	Додаткова рукоятка
107		ЗПП-1000 профі 107	Обмежувач глибини свердління
108		ЗПП-1000 профі 108	Пластиковий кейс
109		ЗПП-1000 профі 109	Пилозбірник
	840654	ЗПП-1000 профі 33-38	Перемикач режимів в зборі
	841403	ЗПП-1000 профі 4-8,15-24	Ствол в зборі

Перфоратор ЗПП-1000/2 Профі

№ п/п	Код ІС	Маркування	Найменування
1	833689	ЗПП-1000/2 Профі_1	Носик
2	833690	ЗПП-1000/2 Профі_2	Кільце стопорне
3	833691	ЗПП-1000/2 Профі_3	Повзун
4	833692	ЗПП-1000/2 Профі_4	Пружина
5	833693	ЗПП-1000/2 Профі_5	Шайба упорна
6	833694	ЗПП-1000/2 Профі_6	Кільце стопорне
7	833695	ЗПП-1000/2 Профі_7	Сальник
8	839061	ЗПП-1000/2 Профі_8	Підшипник
9	833696	ЗПП-1000/2 Профі_9	Корпус ствола
10	839062	ЗПП-1000/2 Профі_10	Гвинт
11	839811	ЗПП-1000/2 Профі_11	Шайба пружинна
12	839812	ЗПП-1000/2 Профі_12	Шайба плесковата
13	833114	ЗПП-1000/2 Профі_13	Шар металевий
14	833697	ЗПП-1000/2 Профі_14	Ствол малий
15	833698	ЗПП-1000/2 Профі_15	Кільце ущільнювальне
16	833699	ЗПП-1000/2 Профі_16	Кільце ударника
17	833700	ЗПП-1000/2 Профі_17	Ударник
18	833701	ЗПП-1000/2 Профі_18	Шар металевий
19	832718	ЗПП-1000/2 Профі_19	Ствол великий
20	833703	ЗПП-1000/2 Профі_20	Шпонка
21	839063	ЗПП-1000/2 Профі_21	Шайба упорна
22	833704	ЗПП-1000/2 Профі_22	Пружина
23	833115	ЗПП-1000/2 Профі_23	Шестерня велика (відома)
24	834776	ЗПП-1000/2 Профі_24	Кільце ущільнювальне
25	833705	ЗПП-1000/2 Профі_25	Молоток
26	833116	ЗПП-1000/2 Профі_26	Кільце поршня
27	833117	ЗПП-1000/2 Профі_27	Поршень
28	833118	ЗПП-1000/2 Профі_28	Палець
29	833119	ЗПП-1000/2 Профі_29	Шатун
30	847631	ЗПП-1000/2 Профі_30	Втулка 8x12x10
31	834116	ЗПП-1000/2 Профі_31	Підшипник ковзання 30x47x10
32	834121	ЗПП-1000/2 Профі_32	Корпус редуктора
33	839064	ЗПП-1000/2 Профі_33	Шайба пружинна
34	839065	ЗПП-1000/2 Профі_34	Шайба плесковата



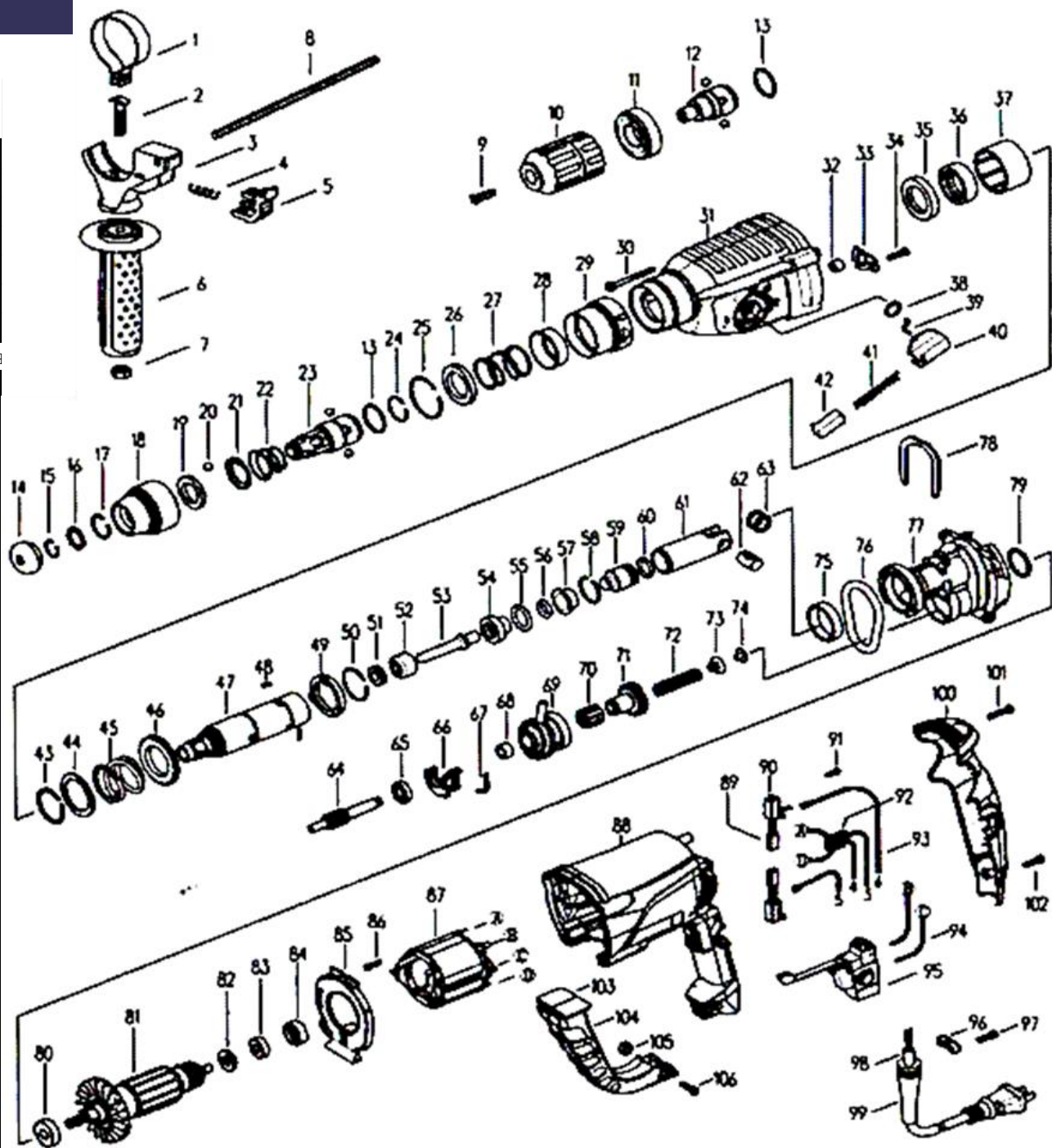
№ п/п	Код ІС	Маркування	Найменування
35	839066	ЗПП-1000/2 Профі_35	Пружина
36		ЗПП-1000/2 Профі_36	Шайба
37	839067	ЗПП-1000/2 Профі_37	Втулка гумова (амортизатор)
38	839068	ЗПП-1000/2 Профі_38	Гвинт
39	833120	ЗПП-1000/2 Профі_39	Вал кривошипа
40	833709	ЗПП-1000/2 Профі_40	Кришка контрольна
41	839813	ЗПП-1000/2 Профі_41	Планка перемикача режимів
42	833710	ЗПП-1000/2 Профі_42	Вісь перемикача режимів
43	839814	ЗПП-1000/2 Профі_43	Гвинт
44	833121	ЗПП-1000/2 Профі_44	Ручка перемикача режимів
45	833122	ЗПП-1000/2 Профі_45	Пружина фіксатора перемикача
46	833123	ЗПП-1000/2 Профі_46	Фіксатор перемикача режимів
47	833124	ЗПП-1000/2 Профі_47	Гвинт
48	833125	ЗПП-1000/2 Профі_48	Шестерня мала (ведуча)
49	839069	ЗПП-1000/2 Профі_49	Кільце проміжне
50	833711	ЗПП-1000/2 Профі_50	Підшипник
51		ЗПП-1000/2 Профі_51	Шайба
52	833712	ЗПП-1000/2 Профі_52	Шестерня
53	833713	ЗПП-1000/2 Профі_53	Обойма підшипника
54	833714	ЗПП-1000/2 Профі_54	Кільце
55	839070	ЗПП-1000/2 Профі_55	Шар металевий
56		ЗПП-1000/2 Профі_56	Нижня обойма підшипника
57	839071	ЗПП-1000/2 Профі_57	Пружина внутрішня
58	839072	ЗПП-1000/2 Профі_58	Пружина зовнішня
59		ЗПП-1000/2 Профі_59	Основа пружини
60	839073	ЗПП-1000/2 Профі_60	Кільце стопорне
61	839074	ЗПП-1000/2 Профі_61	Підшипник (втулка)
62	839075	ЗПП-1000/2 Профі_62	Підшипник
63	833715	ЗПП-1000/2 Профі_63	Кільце стопорне
64	833716	ЗПП-1000/2 Профі_64	Кільце стопорне
65	833717	ЗПП-1000/2 Профі_65	Пружина
66	833718	ЗПП-1000/2 Профі_66	Шпонка
67	833126	ЗПП-1000/2 Профі_67	Шестерня-бочка
68	833719	ЗПП-1000/2 Профі_68	Кільце опорне

№ п/п	Код ІС	Маркування	Найменування
69	833720	ЗПП-1000/2 Профі_69	Шток
70	833721	ЗПП-1000/2 Профі_70	Підшипник гольчатий (втулка)
71	833722	ЗПП-1000/2 Профі_71	Фіксатор перемикача режимів
72	839076	ЗПП-1000/2 Профі_72	Проміцит
73	833723	ЗПП-1000/2 Профі_73	Задній перемикач режимів
74	839077	ЗПП-1000/2 Профі_74	Підшипник
75	833127	ЗПП-1000/2 Профі_75	Якір
76	839078	ЗПП-1000/2 Профі_76	Підшипник
77	839079	ЗПП-1000/2 Профі_77	Дифузор
78	839080	ЗПП-1000/2 Профі_78	Гвинт
79	831967	ЗПП-1000/2 Профі_79	Статор
80	833724	ЗПП-1000/2 Профі_80	Корпус статора
81	839081	ЗПП-1000/2 Профі_81	Гвинт
82	833725	ЗПП-1000/2 Профі_82	Кришка щіткотримача
83	833129	ЗПП-1000/2 Профі_83	Щітка вугільна (6x10x15)
84	833726	ЗПП-1000/2 Профі_84	Щіткотримач
85	839082	ЗПП-1000/2 Профі_85	Контакт щіткотримача
86	833727	ЗПП-1000/2 Профі_86	Опора підшипника
87	839083	ЗПП-1000/2 Профі_87	Кришка корпусу
88		ЗПП-1000/2 Профі_88	Гвинт
89		ЗПП-1000/2 Профі_89	Гвинт
90		ЗПП-1000/2 Профі_90	Шайба пружинна
91	839084	ЗПП-1000/2 Профі_91	З'єднувач індикатора
92	833728	ЗПП-1000/2 Профі_92	Ліва частина рукоятки
93	834285	ЗПП-1000/2 Профі_93	Клавіша кнопки вмикання
94	833365	ЗПП-1000/2 Профі_94	Кнопка вмикання
95		ЗПП-1000/2 Профі_95	Конденсатор
96		ЗПП-1000/2 Профі_96	Контактна група
97		ЗПП-1000/2 Профі_97	Індикатор
98	833729	ЗПП-1000/2 Профі_98	Права частина рукоятки
99		ЗПП-1000/2 Профі_99	Фіксатор кабеля
100		ЗПП-1000/2 Профі_100	Гвинт
101		ЗПП-1000/2 Профі_101	Манжет кабеля
102		ЗПП-1000/2 Профі_102	Мережевий кабель

№ п/п	Код 1С	Маркування	Найменування
S-101		ЗПП-1000/2 Профі S-101	Гвинт з плесковою головкою
S-102		ЗПП-1000/2 Профі S-102	Шайба плесковата
S-103		ЗПП-1000/2 Профі S-103	Хамут
S-104		ЗПП-1000/2 Профі S-104	Тримач рукоятки
S-105		ЗПП-1000/2 Профі S-105	Кронштейн тримача
S-106		ЗПП-1000/2 Профі S-106	Додаткова рукоятка
S-107		ЗПП-1000/2 Профі S-107	Обмежувач глибини свердління
	839085	ЗПП-1000/2 Профі 41-47	Перемикач режимів в зборі
	834284	ЗПП-1000/2 Профі 44-47	Ручка перемикача режимів в зборі
	833130	ЗПП-1000/2 Профі 93,94	Кнопка вмикання в зборі

Перфоратор ЗПП-1100/2 DFR Профі

№ п/п	Код ІС	Маркування	Найменування
1	839950	ЗПП-1100/2 DFR Профі 1	Хамут
2	839951	ЗПП-1100/2 DFR Профі 2	Гвинт М6Х20
3	839952	ЗПП-1100/2 DFR Профі 3	Тримач рукоятки
4	839953	ЗПП-1100/2 DFR Профі 4	Пружина тримача рукоятки
5	839954	ЗПП-1100/2 DFR Профі 5	Замок кріплення рукоятки
6	839956	ЗПП-1100/2 DFR Профі 6	Додаткова рукоятка
7	839957	ЗПП-1100/2 DFR Профі 7	Гайка М8
8	839955	ЗПП-1100/2 DFR Профі 8	Обмежувач глибини свердління
9	841324	ЗПП-1100/2 DFR Профі 9	Гвинт патрона М6Х20
10	841325	ЗПП-1100/2 DFR Профі 10	Патрон самозажимний
11	841326	ЗПП-1100/2 DFR Профі 11	Кільце упорне
12	841327	ЗПП-1100/2 DFR Профі 12	Ствол малий (сверлопатрон)
13	841328	ЗПП-1100/2 DFR Профі 13	Кільце опорне 24.5Х2
14	839921	ЗПП-1100/2 DFR Профі 14	Носик
15	839922	ЗПП-1100/2 DFR Профі 15	Кільце стопорне 14Х1.5
16	839923	ЗПП-1100/2 DFR Профі 16	Шайба 16Х22Х1.5
17	839924	ЗПП-1100/2 DFR Профі 17	Кільце стопорне 19Х2
18	839086	ЗПП-1100/2 DFR Профі 18	Повзун
19	839925	ЗПП-1100/2 DFR Профі 19	Кільце пилозахисне
20	839926	ЗПП-1100/2 DFR Профі 20	Шар металевий
21	839927	ЗПП-1100/2 DFR Профі 21	Шайба упорна
22	839928	ЗПП-1100/2 DFR Профі 22	Пружина
23	839087	ЗПП-1100/2 DFR Профі 23	Ствол малий (SDS-plus)
24	841329	ЗПП-1100/2 DFR Профі 24	Кільце опорне 22Х1.5
25	841330	ЗПП-1100/2 DFR Профі 25	Кільце стопорне 41.5Х2
26	841331	ЗПП-1100/2 DFR Профі 26	Кільце упорне 27.1Х39Х5
27	841332	ЗПП-1100/2 DFR Профі 27	Пружина
28	841333	ЗПП-1100/2 DFR Профі 28	Кільце упорне
29	841334	ЗПП-1100/2 DFR Профі 29	З'єднувальна муфта
30	839931	ЗПП-1100/2 DFR Профі 30	Гвинт 4.5Х45
31	839090	ЗПП-1100/2 DFR Профі 31	Корпус редуктора
32	839093	ЗПП-1100/2 DFR Профі 32	Підшипник гольчатий НК0709
33	839094	ЗПП-1100/2 DFR Профі 33	Пластина
34	839934	ЗПП-1100/2 DFR Профі 34	Гвинт ST3.9Х14
35	839933	ЗПП-1100/2 DFR Профі 35	Сальник 30Х41Х7

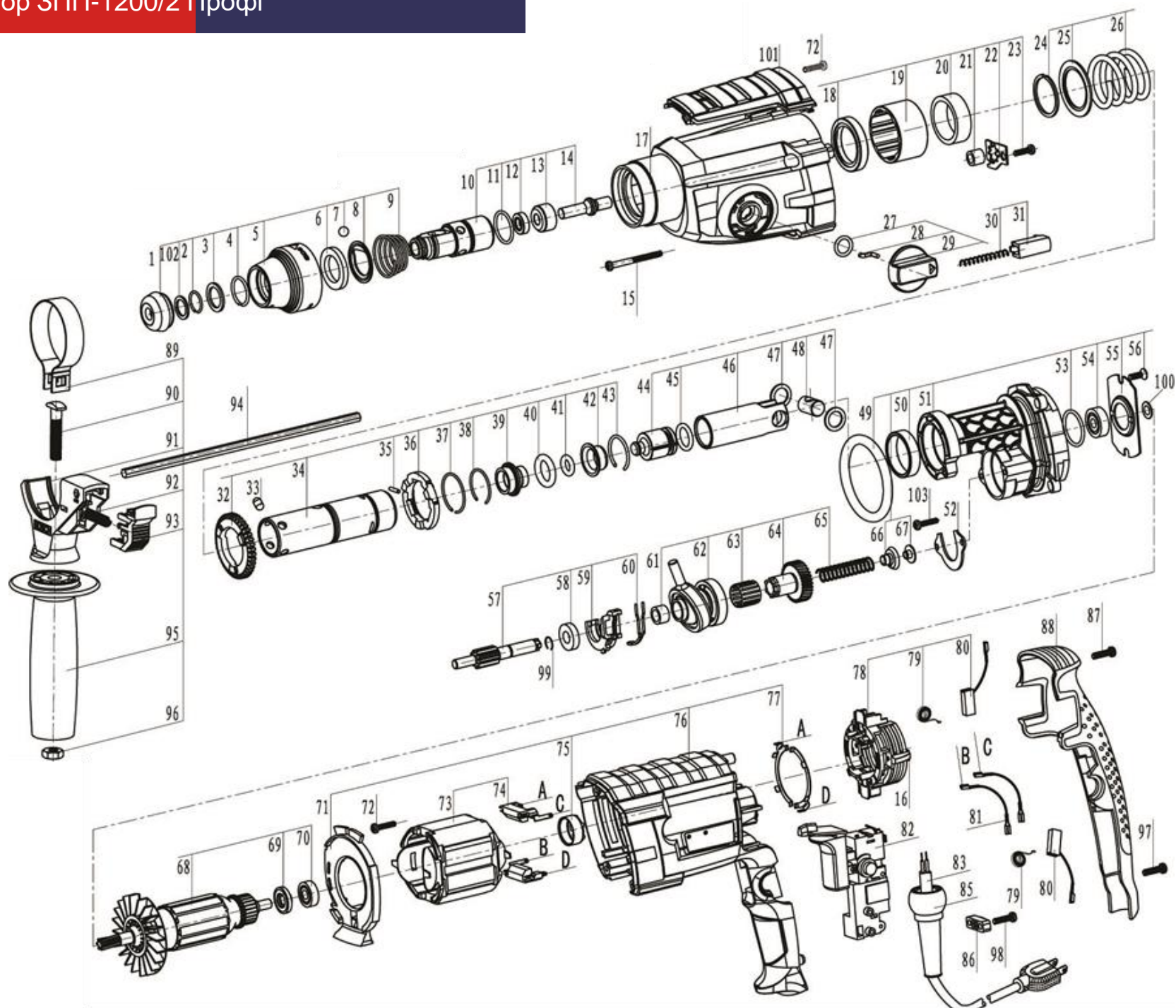


Перфоратор ЗПП-1100/2 DFR Профі

№ п/п	Код ІС	Маркування	Найменування
36	839092	ЗПП-1100/2 DFR Профі_36	Підшипник гольчатий НК3012
37	839091	ЗПП-1100/2 DFR Профі_37	Корпус підшипника
38	833609	ЗПП-1100/2 DFR Профі_38	Кільце ущільнювальне 11X2.5
39		ЗПП-1100/2 DFR Профі_39	Стрижень
40		ЗПП-1100/2 DFR Профі_40	Ручка перемикача режимів
41		ЗПП-1100/2 DFR Профі_41	Пружина 5,8X44
42		ЗПП-1100/2 DFR Профі_42	Фіксатор перемикача режимів
43	839095	ЗПП-1100/2 DFR Профі_43	Кільце стопорне 28X1.5
44	839096	ЗПП-1100/2 DFR Профі_44	Кільце упорне
45	839935	ЗПП-1100/2 DFR Профі_45	Пружина
46	831903	ЗПП-1100/2 DFR Профі_46	Шестерня велика
47	833612	ЗПП-1100/2 DFR Профі_47	Ствол великий
48	833613	ЗПП-1100/2 DFR Профі_48	Шпонка циліндрична 2,5X12
49	833614	ЗПП-1100/2 DFR Профі_49	Кільце фіксує
50	833616	ЗПП-1100/2 DFR Профі_50	Кільце стопорне 28X1.5
51	839930	ЗПП-1100/2 DFR Профі_51	Сальник 9X16X5
52	839088	ЗПП-1100/2 DFR Профі_52	Втука ударника
53	839089	ЗПП-1100/2 DFR Профі_53	Ударник
54	833617	ЗПП-1100/2 DFR Профі_54	Втулка ударника
55	833618	ЗПП-1100/2 DFR Профі_55	Кільце ущільнювальне 16.5X4.4
56	833619	ЗПП-1100/2 DFR Профі_56	Кільце ущільнювальне 9X3,5
57	833620	ЗПП-1100/2 DFR Профі_57	Чашка
58	833621	ЗПП-1100/2 DFR Профі_58	Кільце стопорне 27.5X2
59	833622	ЗПП-1100/2 DFR Профі_59	Поршень
60	833623	ЗПП-1100/2 DFR Профі_60	Кільце поршня 15X3
61	833624	ЗПП-1100/2 DFR Профі_61	Ствол-поршень
62	833625	ЗПП-1100/2 DFR Профі_62	Палець
63	839097	ЗПП-1100/2 DFR Профі_63	Кільце стопорне
64	831767	ЗПП-1100/2 DFR Профі_64	Вал проміжний
65	832890	ЗПП-1100/2 DFR Профі_65	Підшипник 699
66	833629	ЗПП-1100/2 DFR Профі_66	Вилка перемикача режимів
67		ЗПП-1100/2 DFR Профі_67	Пружинний зажим вилки
68	847645	ЗПП-1100/2 DFR Профі_68	Підшипник гольчатий НК0908
69	833631	ЗПП-1100/2 DFR Профі_69	Шарнірний підшипник
70	833632	ЗПП-1100/2 DFR Профі_70	Підшипник гольчатий К 15X18X16.5

№ п/п	Код ІС	Маркування	Найменування
71	831771	ЗПП-1100/2 DFR Профі_71	Шестерня відповідна
72	839100	ЗПП-1100/2 DFR Профі_72	Пружина
73	834627	ЗПП-1100/2 DFR Профі_73	Направляюча пружини
74	834626	ЗПП-1100/2 DFR Профі_74	Шайба
75	839098	ЗПП-1100/2 DFR Профі_75	Втулка
76	839936	ЗПП-1100/2 DFR Профі_76	Кільце ущільнювальне 53X7
77	833626	ЗПП-1100/2 DFR Профі_77	Проміт
78	833627	ЗПП-1100/2 DFR Профі_78	Вилочний фіксатор
79	839937	ЗПП-1100/2 DFR Профі_79	Кільце ущільнювальне 23.5X2.5
80	838042	ЗПП-1100/2 DFR Профі_80	Підшипник 609
81	831773	ЗПП-1100/2 DFR Профі_81	Якір
82	839939	ЗПП-1100/2 DFR Профі_82	Шайба пластикова
83	838030	ЗПП-1100/2 DFR Профі_83	Підшипник 607
84	834344	ЗПП-1100/2 DFR Профі_84	Втулка гумова (амортизатор)
85	839101	ЗПП-1100/2 DFR Профі_85	Дифузор
86	839940	ЗПП-1100/2 DFR Профі_86	Гвинт ST3.5X12
87	831774	ЗПП-1100/2 DFR Профі_87	Статор
88	839102	ЗПП-1100/2 DFR Профі_88	Корпус статора
89	834625	ЗПП-1100/2 DFR Профі_89	Щітка вугільна
90	834624	ЗПП-1100/2 DFR Профі_90	Щіткотримач
91	841335	ЗПП-1100/2 DFR Профі_91	Гвинт
92	841336	ЗПП-1100/2 DFR Профі_92	Катушка індуктивності
93	841337	ЗПП-1100/2 DFR Профі_93	Клемник (з'єднувач) 70 мм
94	839943	ЗПП-1100/2 DFR Профі_94	Клемник (з'єднувач) 120 мм
95	833637	ЗПП-1100/2 DFR Профі_95	Кнопка вмикання
96	839947	ЗПП-1100/2 DFR Профі_96	Фіксатор кабеля
97	839948	ЗПП-1100/2 DFR Профі_97	Гвинт
98	839944	ЗПП-1100/2 DFR Профі_98	Мережевий кабель 2X0,75мм
99	839945	ЗПП-1100/2 DFR Профі_99	Манжет кабеля
100	839949	ЗПП-1100/2 DFR Профі_100	Кришка ручки
101	841338	ЗПП-1100/2 DFR Профі_101	Гвинт ST4.2X22
102	839948	ЗПП-1100/2 DFR Профі_102	Гвинт ST4.2X16
103	841339	ЗПП-1100/2 DFR Профі_103	Права частина рукоятки
104	841340	ЗПП-1100/2 DFR Профі_104	Ліва частина рукоятки
105	841341	ЗПП-1100/2 DFR Профі_105	Гайка М6

№ п/п	Код ІС	Маркування	Найменування
106	841342	ЗПП-1100/2 DFR Профі_106	Гвинт М6Х16
	833608	ЗПП-1100/2 DFR Профі_47-53	Ствол в зборі
	834342	ЗПП-1100/2 DFR Профі_64-68	Вал проміжний в зборі
	834343	ЗПП-1100/2 DFR Профі_70-74	Шестерня відповідна в зборі
	833636	ЗПП-1100/2 DFR Профі_89-90	Щіткотримач з щітками в зборі



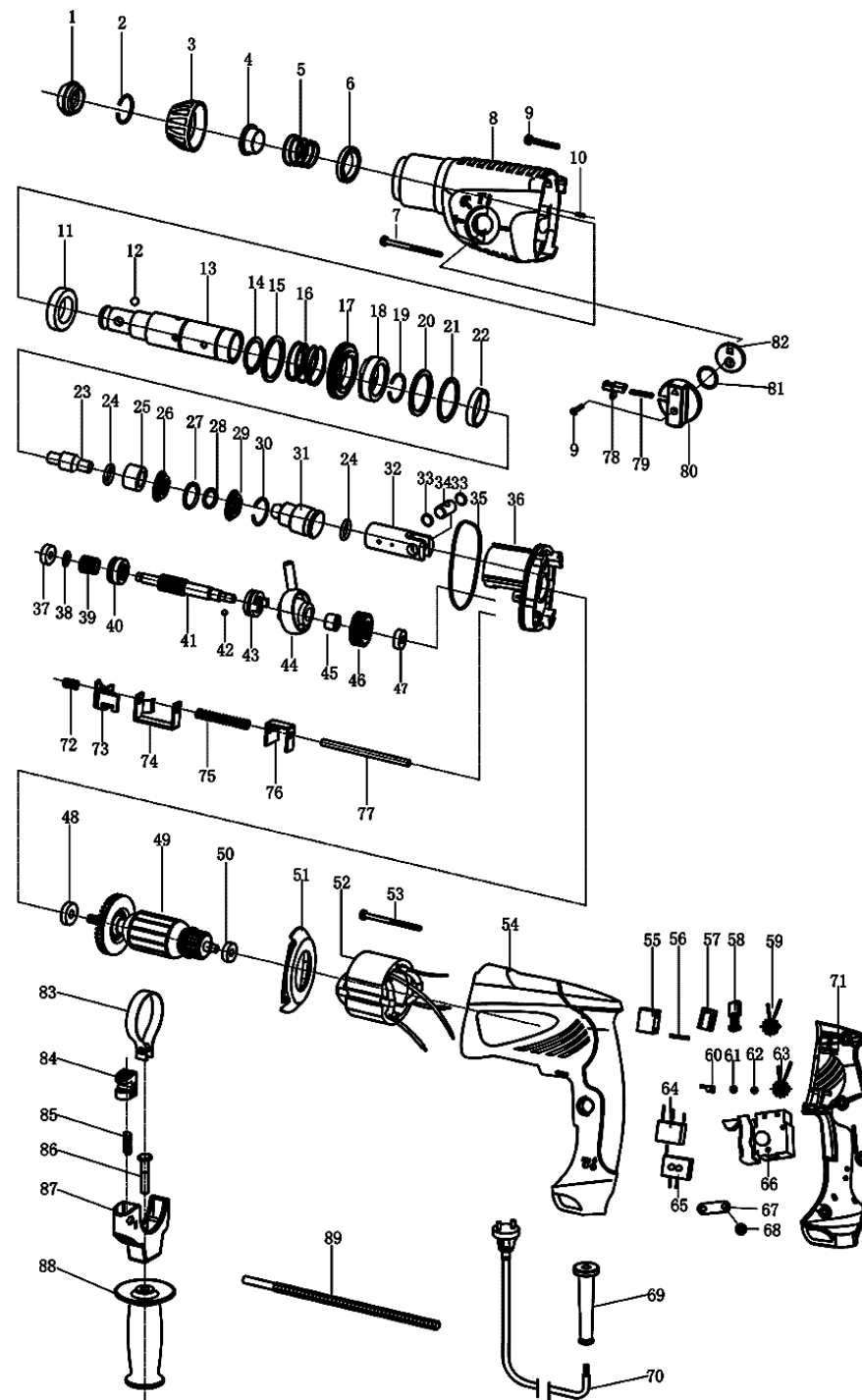
№ п/п	Код ІС	Маркування	Найменування
1	842504	ЗПП-1200/2 профі 1	Носик
2	842505	ЗПП-1200/2 профі 2	Кільце стопорне 14x1,5
3	834533	ЗПП-1200/2 профі 3	Шайба 16x22x1
4	833285	ЗПП-1200/2 профі 4	Кільце пилозахисне 19x2
5	842506	ЗПП-1200/2 профі 5	Повзун
6	833287	ЗПП-1200/2 профі 6	Кільце пилозахисне 21x32x4
7	833288	ЗПП-1200/2 профі 7	Шар металевий Ø 7,14мм
8	842508	ЗПП-1200/2 профі 8	Шайба упорна
9	842509	ЗПП-1200/2 профі 9	Пружина
10	831760	ЗПП-1200/2 профі 10	Ствол малий
11	840063	ЗПП-1200/2 профі 11	Кольцо ущільнювальне 21,5x2
12	842527	ЗПП-1200/2 профі 12	Сальник 8x16x5
13	842528	ЗПП-1200/2 профі 13	Втулка ударника
14	842529	ЗПП-1200/2 профі 14	Ударник
15		ЗПП-1200/2 профі 15	Гвинт ST4.1x45
16	842526	ЗПП-1200/2 профі 16	Щіткотримач
17	842510	ЗПП-1200/2 профі 17	Корпус ствола
18	842514	ЗПП-1200/2 профі 18	Сальник 30x41x7
19	842515	ЗПП-1200/2 профі 19	Корпус підшипника
20	842516	ЗПП-1200/2 профі 20	Підшипник гольчатий НК3012
21	842512	ЗПП-1200/2 профі 21	Підшипник гольчатий НК0709
22	842513	ЗПП-1200/2 профі 22	Пластина
23	840285	ЗПП-1200/2 профі 23	Гвинт ST 3,9x14
24	842517	ЗПП-1200/2 профі 24	Кільце стопорне
25	842518	ЗПП-1200/2 профі 25	Шайба опорна 30x43x1,5
26	842519	ЗПП-1200/2 профі 26	Пружина
27	842561	ЗПП-1200/2 профі 27	Кільце ущільнювальне 11x2,5
28	842563	ЗПП-1200/2 профі 28	Стрижень
29	842560	ЗПП-1200/2 профі 29	Ручка перемикача режимів
30	842562	ЗПП-1200/2 профі 30	Пружина 5,8x44
31	842564	ЗПП-1200/2 профі 31	Фіксатор перемикача режимів
32	831903	ЗПП-1200/2 профі 32	Шестерня велика
33	840065	ЗПП-1200/2 профі 33	Шпонка циліндрична
34	833901	ЗПП-1200/2 профі 34	Ствол великий
35	842524	ЗПП-1200/2 профі 35	Шпонка 2.5x12

№ п/п	Код ІС	Маркування	Найменування
36	842525	ЗПП-1200/2 профі 36	Упорне кільце
37	833903	ЗПП-1200/2 профі 37	Кільце стопорне 27,5x1,5
38	833904	ЗПП-1200/2 профі 38	Кільце стопорне 27,5x1,5
39	842530	ЗПП-1200/2 профі 39	Втулка ударника
40	832673	ЗПП-1200/2 профі 40	Кільце ущільнювальне 16,2x4,5
41	832674	ЗПП-1200/2 профі 41	Кільце ущільнювальне 9,6x3,5
42	842531	ЗПП-1200/2 профі 42	Чашка
43	842541	ЗПП-1200/2 профі 43	Кільце стопорне 28x2
44	842532	ЗПП-1200/2 профі 44	Поршень
45	831765	ЗПП-1200/2 профі 45	Кільце поршня 15x3
46	842533	ЗПП-1200/2 профі 46	Ствол-поршень
47	842535	ЗПП-1200/2 профі 47	Кільце стопорне
48	842534	ЗПП-1200/2 профі 48	Палець
49	834012	ЗПП-1200/2 профі 49	Кільце ущільнювальне 53x7
50	842536	ЗПП-1200/2 профі 50	Втулка
51	842537	ЗПП-1200/2 профі 51	Проміт
52	842543	ЗПП-1200/2 профі 52	Пластина фіксаторна
53	834988	ЗПП-1200/2 профі 53	Кільце ущільнювальне 23,8x22
54	838042	ЗПП-1200/2 профі 54	Підшипник 609
55	842548	ЗПП-1200/2 профі 55	Фіксатор підшипника
56		ЗПП-1200/2 профі 56	Гвинт ST4X8
57	831767	ЗПП-1200/2 профі 57	Вал проміжний
58	832890	ЗПП-1200/2 профі 58	Підшипник 699
59	842546	ЗПП-1200/2 профі 59	Вилка перемикач режимів
60	842547	ЗПП-1200/2 профі 60	Пружинний зажим вилки
61	832678	ЗПП-1200/2 профі 61	Підшипник гольчатий НК0908
62	842542	ЗПП-1200/2 профі 62	Шарнірний підшипник
63	831770	ЗПП-1200/2 профі 63	Підшипник гольчатий K15
64	831771	ЗПП-1200/2 профі 64	Шестерня відповідна
65	842540	ЗПП-1200/2 профі 65	Пружина
66	842538	ЗПП-1200/2 профі 66	Направляюча пружини
67	842596	ЗПП-1200/2 профі 67	Шайба
68	831773	ЗПП-1200/2 профі 68	Якір
69	842523	ЗПП-1200/2 профі 69	Шайба пластикова
70	838030	ЗПП-1200/2 профі 70	Підшипник 607

№ п/п	Код ІС	Маркування	Найменування
71	842551	ЗПП-1200/2 профі 71	Дифузор
72		ЗПП-1200/2 профі 72	Болт ST3,7x17
73	842552	ЗПП-1200/2 профі 73	Статор
74	842553	ЗПП-1200/2 профі 74	Електричний демпфер
75	832686	ЗПП-1200/2 профі 75	Втулка гумова (амортизатор)
76	842554	ЗПП-1200/2 профі 76	Корпус статора
77	842555	ЗПП-1200/2 профі 77	Контактне кільце
78	842556	ЗПП-1200/2 профі 78	Блок щікотримачів
79	842557	ЗПП-1200/2 профі 79	Пружина щікотримача
80	842558	ЗПП-1200/2 профі 80	Щітка вугільна
81		ЗПП-1200/2 профі 81	Клемник (з'єднувач) 120 мм
82	831776	ЗПП-1200/2 профі 82	Кнопка вмикання
83		ЗПП-1200/2 профі 83	Мережевий кабель 2x0,75мм
84		ЗПП-1200/2 профі 85	Манжет кабеля
86		ЗПП-1200/2 профі 86	Фіксатор кабеля
87		ЗПП-1200/2 профі 87	Гвинт ST4,1x16
88		ЗПП-1200/2 профі 88	Кришка ручки
89		ЗПП-1200/2 профі 89	Хамут
90		ЗПП-1200/2 профі 90	Болт Т
91		ЗПП-1200/2 профі 91	Тримач рукоятки
92		ЗПП-1200/2 профі 92	Направляюча тримача рукоятки
93		ЗПП-1200/2 профі 93	Замок тримача рукоятки
94		ЗПП-1200/2 профі 94	Обмежувач глибини свердління
95		ЗПП-1200/2 профі 95	Додаткова рукоятка
96		ЗПП-1200/2 профі 96	Гайка М8
97		ЗПП-1200/2 профі 97	Гвинт ST4.2x16
98		ЗПП-1200/2 профі 98	Гвинт ST4.1x16
99	842544	ЗПП-1200/2 профі 99	Кільце стопорне 28x2
100	842549	ЗПП-1200/2 профі 100	Кільце
101	842511	ЗПП-1200/2 профі 101	Накладка корпусу ствола
102	842522	ЗПП-1200/2 профі 102	Кільце пилозахисне
103		ЗПП-1200/2 профі 103	Гвинт М4Х16
	842565	ЗПП-1200/2 профі 27-31	Перемикач режимів в зборі
	842566	ЗПП-1200/2 профі 59,60	Вилка перемикачів режимів з зажимом
	842567	ЗПП-1200/2 профі 77-80	Блок щікотримачів в зборі

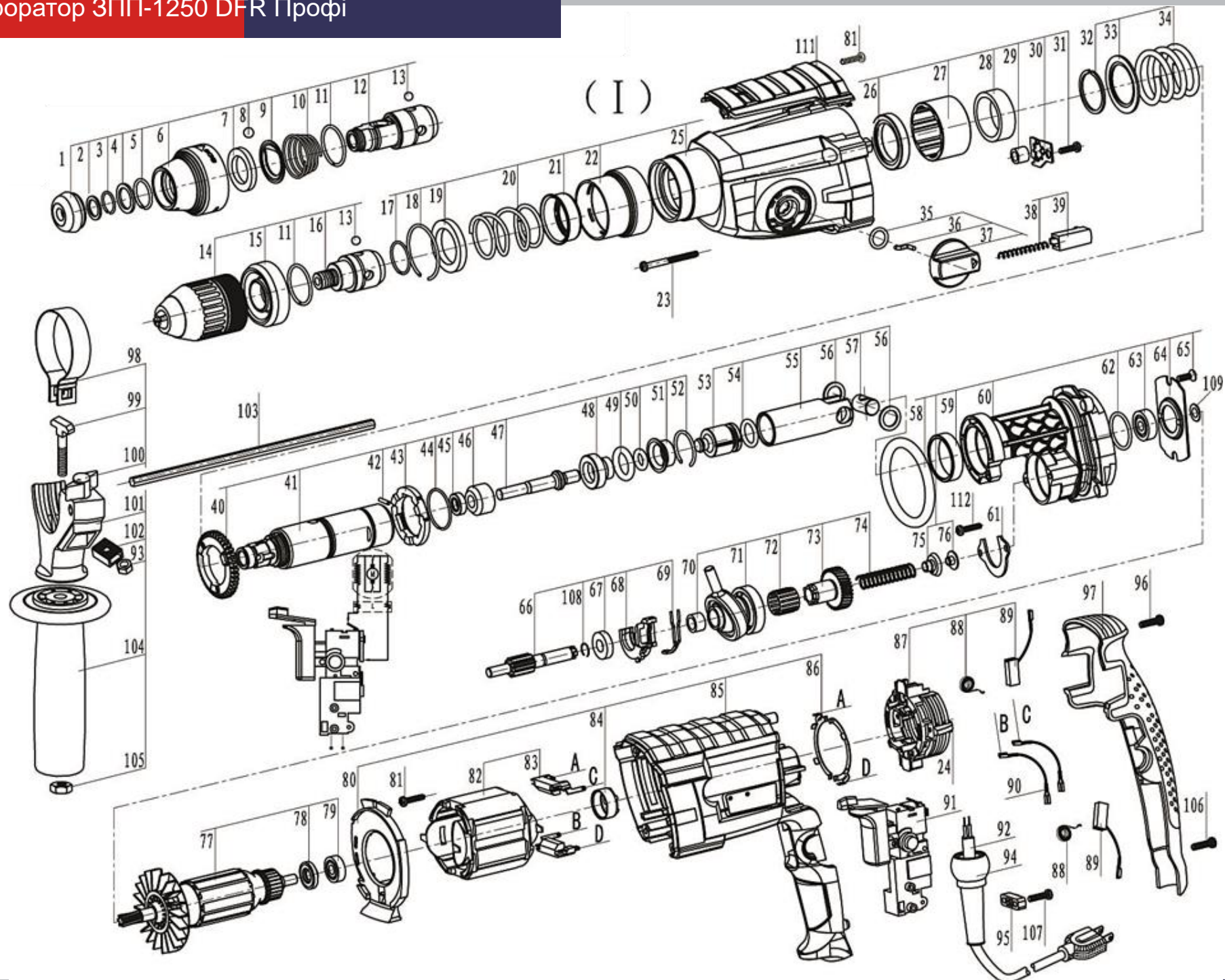
Перфоратор ЗПП-1200 Профі

№ п/п	Код ІС	Маркування	Найменування
1		ЗПП-1200 Профі_1	Носик
2	831953	ЗПП-1200 Профі_2	Кільце стопорне 18.6x1.6
3	833983	ЗПП-1200 Профі_3	Повзун
4		ЗПП-1200 Профі_4	Муфта
5		ЗПП-1200 Профі_5	Пружина
6		ЗПП-1200 Профі_6	Сальник 25x35x7
7		ЗПП-1200 Профі_7	Гвинт ST4x90
8	832719	ЗПП-1200 Профі_8	Корпус редуктора
9		ЗПП-1200 Профі_9	Гвинт ST4x25F
10		ЗПП-1200 Профі_10	Стрижень
11		ЗПП-1200 Профі_11	Підшипник 61905-2RS
12	833066	ЗПП-1200 Профі_12	Шар металевий Ø7мм
13	831954	ЗПП-1200 Профі_13	Ствол великий в зборі
14		ЗПП-1200 Профі_14	Кільце ущільнювальне Ø30мм
15		ЗПП-1200 Профі_15	Шайба
16		ЗПП-1200 Профі_16	Пружина
17	831955	ЗПП-1200 Профі_17	Шестерня велика
18	833064	ЗПП-1200 Профі_18	Упорне кільце
19	832722	ЗПП-1200 Профі_19	Кільце стопорне блокуюче
20	833069	ЗПП-1200 Профі_20	Плесковата шайба
21		ЗПП-1200 Профі_21	Плесковата шайба
22		ЗПП-1200 Профі_22	Підшипник ковзання
23	831956	ЗПП-1200 Профі_23	Ударник
24	831957	ЗПП-1200 Профі_24	Кільце ударника
25		ЗПП-1200 Профі_25	Муфта ударника
26	831958	ЗПП-1200 Профі_26	Втулка ударника
27		ЗПП-1200 Профі_27	Кільце ущільнювальне 16x3,5
28		ЗПП-1200 Профі_28	Кільце ущільнювальне 10x3
29	831959	ЗПП-1200 Профі_29	Чашка
30	833978	ЗПП-1200 Профі_30	Кільце стопорне 27x2
31	831960	ЗПП-1200 Профі_31	Поршень
32	831961	ЗПП-1200 Профі_32	Ствол-поршень
33	832825	ЗПП-1200 Профі_33	Кільце стопорне
34	832826	ЗПП-1200 Профі_34	Палець
35		ЗПП-1200 Профі_35	Прокладка



№ п/п	Код ІС	Маркування	Найменування
36	832725	ЗПП-1200 Профі_36	Промщит
37		ЗПП-1200 Профі_37	Підшипник 626 2Z
38		ЗПП-1200 Профі_38	Пружина
39	833065	ЗПП-1200 Профі_39	Втулка
40		ЗПП-1200 Профі_40	Муфта зчеплення
41	831962	ЗПП-1200 Профі_41	Вал проміжний
42	831963	ЗПП-1200 Профі_42	Шар Ø3мм
43	833070	ЗПП-1200 Профі_43	Муфта зчеплення
44	831964	ЗПП-1200 Профі_44	Шарнірний підшипник
45	832728	ЗПП-1200 Профі_45	Підшипник гольчатий K9x12x10
46	831965	ЗПП-1200 Профі_46	Шестерня відповідна
47		ЗПП-1200 Профі_47	Підшипник 607-2Z
48		ЗПП-1200 Профі_48	Підшипник 609-2RS
49	831966	ЗПП-1200 Профі_49	Якір
50		ЗПП-1200 Профі_50	Підшипник 608-2RS
51		ЗПП-1200 Профі_51	Дифузор
52	831967	ЗПП-1200 Профі_52	Статор
53		ЗПП-1200 Профі_53	Гвинт ST4x55
54		ЗПП-1200 Профі_54	Корпус статора
55	831968	ЗПП-1200 Профі_55	Щіткотримач
56		ЗПП-1200 Профі_56	Кришка щіткотримача
57		ЗПП-1200 Профі_57	Контакт щіткотримача
58	831969	ЗПП-1200 Профі_58	Щітки вугільні (6x11x16)
59		ЗПП-1200 Профі_59	Катушка індуктивності
60		ЗПП-1200 Профі_60	LCD з'єднувач
61		ЗПП-1200 Профі_61	Гвинт ST3x10
62		ЗПП-1200 Профі_62	Шайба
63		ЗПП-1200 Профі_63	Катушка індуктивності
64		ЗПП-1200 Профі_64	Конденсатор
65		ЗПП-1200 Профі_65	Індикатор
66	831970	ЗПП-1200 Профі_66	Кнопка вмикання
67		ЗПП-1200 Профі_67	Фіксатор кабеля
68		ЗПП-1200 Профі_68	Гвинт ST4x16F
69		ЗПП-1200 Профі_69	Манжет кабеля
70		ЗПП-1200 Профі_70	Мережевий кабель

№ п/п	Код ІС	Маркування	Найменування
71		ЗПП-1200 Профі_71	Кришка ручки
72		ЗПП-1200 Профі_72	Пружина
73		ЗПП-1200 Профі_73	Башмак
74		ЗПП-1200 Профі_74	Скоба
75		ЗПП-1200 Профі_75	Пружина
76		ЗПП-1200 Профі_76	Скоба
77	833979	ЗПП-1200 Профі_77	Вісь перемикача режимів
78	832730	ЗПП-1200 Профі_78	Фіксатор перемикача режимів
79	833068	ЗПП-1200 Профі_79	Пружина
80	832732	ЗПП-1200 Профі_80	Ручка перемикача режимів
81	832733	ЗПП-1200 Профі_81	Кільце ущільнювальне 17x1,6
82	832734	ЗПП-1200 Профі_82	Блок перемикача режимів
83		ЗПП-1200 Профі_83	Хамут
84		ЗПП-1200 Профі_84	Клавіша рукоятки
85		ЗПП-1200 Профі_85	Пружина
86		ЗПП-1200 Профі_86	Болт
87		ЗПП-1200 Профі_87	Тримач рукоятки
88		ЗПП-1200 Профі_88	Додаткова рукоятка
89		ЗПП-1200 Профі_89	Обмежувач глибини свердління
	832827	ЗПП-1200 Профі_78-82	Перемикач режимів в зборі



Перфоратор ЗПП-1250 DFR Профі

№ п/п	Код ІС	Маркування	Найменування
1	833283	ЗПП-1250 DFR Профі_1	Носик
2	846640	ЗПП-1250 DFR Профі_2	Шайба 11x17x1
3	842505	ЗПП-1250 DFR Профі_3	Кільце стопорне 14X1.5
4	834533	ЗПП-1250 DFR Профі_4	Шайба 16X22X1.5
5	833285	ЗПП-1250 DFR Профі_5	Кільце стопорне 19X2
6	846609	ЗПП-1250 DFR Профі_6	Повзун
7	833287	ЗПП-1250 DFR Профі_7	Кільце пилозахисне 21x32x4
8	833288	ЗПП-1250 DFR Профі_8	Шар металевий Ø 7,14мм
9	833289	ЗПП-1250 DFR Профі_9	Шайба упорна
10	833290	ЗПП-1250 DFR Профі_10	Пружина
11	846610	ЗПП-1250 DFR Профі_11	Кільце опорне 25X2
12	846611	ЗПП-1250 DFR Профі_12	Ствол малий (SDS-plus)
13	846612	ЗПП-1250 DFR Профі_13	Шар металевий Ø 7мм
14	846613	ЗПП-1250 DFR Профі_14	Патрон самозажимний
15	846614	ЗПП-1250 DFR Профі_15	Кільце упорне
16	846615	ЗПП-1250 DFR Профі_16	Ствол малий (сверлопатрон)
17	842769	ЗПП-1250 DFR Профі_17	Кільце стопорне 25X1.5
18	846616	ЗПП-1250 DFR Профі_18	Кільце стопорне 42X2
19	846617	ЗПП-1250 DFR Профі_19	Кільце упорне
20	846618	ЗПП-1250 DFR Профі_20	Пружина
21	846619	ЗПП-1250 DFR Профі_21	Кільце упорне
22	846620	ЗПП-1250 DFR Профі_22	З'єднувальна муфта
23	839931	ЗПП-1250 DFR Профі_23	Гвинт ST4.1X45
24	846621	ЗПП-1250 DFR Профі_24	Щіткотримач
25	846622	ЗПП-1250 DFR Профі_25	Корпус редуктора
26	846623	ЗПП-1250 DFR Профі_26	Сальник 30X41X7
27	846624	ЗПП-1250 DFR Профі_27	Корпус підшипника
28	839092	ЗПП-1250 DFR Профі_28	Підшипник гольчатий НК3012
29	839093	ЗПП-1250 DFR Профі_29	Підшипник гольчатий НК0709
30	834534	ЗПП-1250 DFR Профі_30	Пластина
31	840285	ЗПП-1250 DFR Профі_31	Гвинт ST3.9X14
32	843746	ЗПП-1250 DFR Профі_32	Кільце стопорне
33	843759	ЗПП-1250 DFR Профі_33	Кільце упорне
34	832685	ЗПП-1250 DFR Профі_34	Пружина
35	842561	ЗПП-1250 DFR Профі_35	Кільце ущільнювальне 11X2.5

№ п/п	Код ІС	Маркування	Найменування
36	842563	ЗПП-1250 DFR Профі_36	Стрижень
37	842560	ЗПП-1250 DFR Профі_37	Ручка перемикача режимів
38	842562	ЗПП-1250 DFR Профі_38	Пружина 5,8X44
39	842564	ЗПП-1250 DFR Профі_39	Фіксатор перемикача режимів
40	831903	ЗПП-1250 DFR Профі_40	Шестерня велика
41	846625	ЗПП-1250 DFR Профі_41	Ствол великий
42	840065	ЗПП-1250 DFR Профі_42	Шпонка циліндрична 2,5X12
43	833902	ЗПП-1250 DFR Профі_43	Кільце фіксує
44	833903	ЗПП-1250 DFR Профі_44	Кільце стопорне 28X1.5
45	846626	ЗПП-1250 DFR Профі_45	Сальник 9X16X5
46	846627	ЗПП-1250 DFR Профі_46	Втулка ударника
47	846628	ЗПП-1250 DFR Профі_47	Ударник
48	846629	ЗПП-1250 DFR Профі_48	Втулка ударника
49	842770	ЗПП-1250 DFR Профі_49	Кільце ущільнювальне 16.2X4.5
50	846630	ЗПП-1250 DFR Профі_50	Кільце ущільнювальне 9X3,5
51	846631	ЗПП-1250 DFR Профі_51	Чашка
52	846632	ЗПП-1250 DFR Профі_52	Кільце стопорне 28X2
53	831764	ЗПП-1250 DFR Профі_53	Поршень
54	831765	ЗПП-1250 DFR Профі_54	Кільце поршня 15X3
55	831766	ЗПП-1250 DFR Профі_55	Ствол-поршень
56	834536	ЗПП-1250 DFR Профі_56	Кільце стопорне
57	833905	ЗПП-1250 DFR Профі_57	Палець
58	834012	ЗПП-1250 DFR Профі_58	Кільце ущільнювальне 53x7
59	843760	ЗПП-1250 DFR Профі_59	Втулка
60	846633	ЗПП-1250 DFR Профі_60	Промщит
61	842543	ЗПП-1250 DFR Профі_61	Пластина фіксаторна
62	834988	ЗПП-1250 DFR Профі_62	Кільце ущільнювальне 23,8x22
63	838042	ЗПП-1250 DFR Профі_63	Підшипник 609
64	834989	ЗПП-1250 DFR Профі_64	Фіксатор підшипника
65		ЗПП-1250 DFR Профі_65	Болт М4x8
66	831767	ЗПП-1250 DFR Профі_66	Вал проміжний
67	832890	ЗПП-1250 DFR Профі_67	Підшипник 699
68	832012	ЗПП-1250 DFR Профі_68	Вилка перемикач режимів
69	840176	ЗПП-1250 DFR Профі_69	Пружинний зажим вилки
70	832678	ЗПП-1250 DFR Профі_70	Підшипник гольчатий НК0908

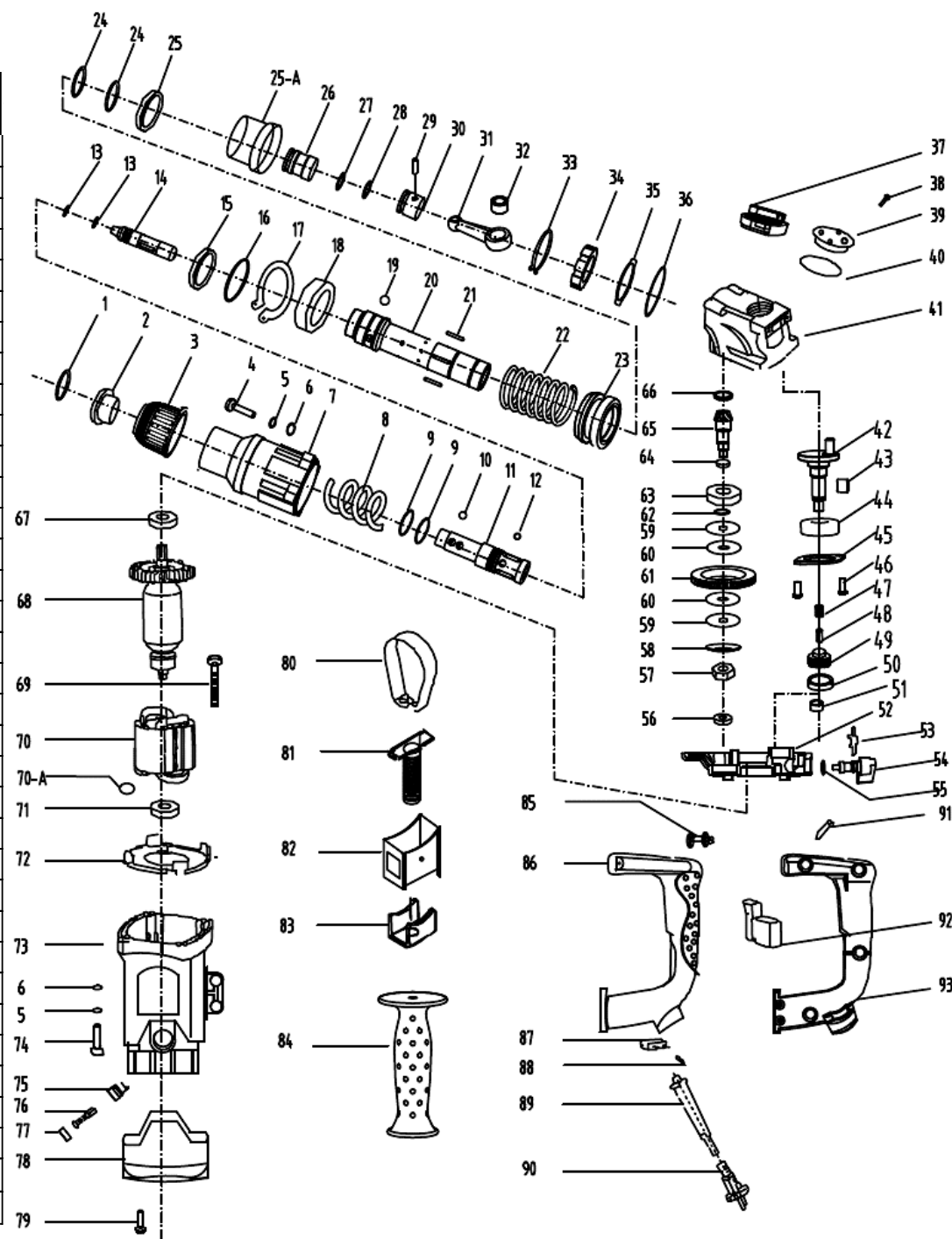
Перфоратор ЗПП-1250 DFR Профі

№ п/п	Код ІС	Маркування	Найменування
71	831769	ЗПП-1250 DFR Профі_71	Шарнірний підшипник
72	831770	ЗПП-1250 DFR Профі_72	Підшипник гольчатий K15
73	831771	ЗПП-1250 DFR Профі_73	Шестерня відповідна
74	831772	ЗПП-1250 DFR Профі_74	Пружина
75	834627	ЗПП-1250 DFR Профі_75	Направляюча пружини
76	834626	ЗПП-1250 DFR Профі_76	Шайба
77	831773	ЗПП-1250 DFR Профі_77	Якір
78	840392	ЗПП-1250 DFR Профі_78	Шайба пластикова
79	838030	ЗПП-1250 DFR Профі_79	Підшипник 607
80	832396	ЗПП-1250 DFR Профі_80	Дифузор
81	839940	ЗПП-1250 DFR Профі_81	Болт ST3,7x17
82	831774	ЗПП-1250 DFR Профі_82	Статор
83	842553	ЗПП-1250 DFR Профі_83	Електричний демпфер
84	832686	ЗПП-1250 DFR Профі_84	Втулка гумова (амортизатор)
85	846634	ЗПП-1250 DFR Профі_85	Корпус статора
86	842355	ЗПП-1250 DFR Профі_86	Контактне кільце
87	832679	ЗПП-1250 DFR Профі_87	Блок щіткотримачів
88	832869	ЗПП-1250 DFR Профі_88	Пружина щіткотримача
89	831775	ЗПП-1250 DFR Профі_89	Щітка вугільна
90		ЗПП-1250 DFR Профі_90	Клемник (з'єднувач) 120 мм
91	831776	ЗПП-1250 DFR Профі_91	Кнопка вмикання
92	839944	ЗПП-1250 DFR Профі_92	Мережевий кабель 2x0,75мм
93		ЗПП-1250 DFR Профі_93	Гайка М6
94		ЗПП-1250 DFR Профі_94	Манжет кабеля
95	839947	ЗПП-1250 DFR Профі_95	Фіксатор кабеля
96		ЗПП-1250 DFR Профі_96	Гвинт ST4.2x22
97	846635	ЗПП-1250 DFR Профі_97	Кришка ручки
98		ЗПП-1250 DFR Профі_98	Хамут
99		ЗПП-1250 DFR Профі_99	Болт Т
100		ЗПП-1250 DFR Профі_100	Тримач рукоятки
101		ЗПП-1250 DFR Профі_101	Направляюча тримача рукоятки
102		ЗПП-1250 DFR Профі_102	Замок тримача рукоятки
103		ЗПП-1250 DFR Профі_103	Обмежувач глибини свердління
104		ЗПП-1250 DFR Профі_104	Додаткова рукоятка
105		ЗПП-1250 DFR Профі_105	Гайка М8

№ п/п	Код ІС	Маркування	Найменування
106		ЗПП-1250 DFR Профі_106	Гвинт ST4.2x16
107		ЗПП-1250 DFR Профі_107	Гвинт ST4x16
108	842544	ЗПП-1250 DFR Профі_108	Кільце стопорне 28x2
109	842549	ЗПП-1250 DFR Профі_109	Кільце
111	846636	ЗПП-1250 DFR Профі_111	Накладка корпусу ствола
112		ЗПП-1250 DFR Профі_112	Гвинт М4Х16
	832668	ЗПП-1250 DFR Профі_35-39	Перемикач режимів в зборі
			Вилка перемикач режимів з зажимом
	840232	ЗПП-1250 DFR Профі_68,69	
	832680	ЗПП-1250 DFR Профі_86-89	Блок щіткотримачів в зборі
	846637	ЗПП-1250 DFR Профі_59,60	Проміт з втулкою
	842232	ЗПП-1250 DFR Профі_18-22	З'єднувальна муфта в зборі

Перфоратор ЗПП-1250 Профі

№ п/п	Код ІС	Маркування	Найменування
1	840756	ЗПП-1250 Профі 1	Кільце стопорне
2	840757	ЗПП-1250 Профі 2	Носик
3	840758	ЗПП-1250 Профі 3	Повзун
4		ЗПП-1250 Профі 4	Гвинт М5Х25
5		ЗПП-1250 Профі 5	Гровер Ø5
6		ЗПП-1250 Профі 6	Шайба Ø5
7	840759	ЗПП-1250 Профі 7	Корпус ствола
8	840760	ЗПП-1250 Профі 8	Пружина
9	840761	ЗПП-1250 Профі 9	Кільце ущільнювальне Ø19.8Х2.1
10	840762	ЗПП-1250 Профі 10	Шар металевий Ø9,32
11	840763	ЗПП-1250 Профі 11	Ствол малий
12	840764	ЗПП-1250 Профі 12	Шар металевий Ø5,16
13	840765	ЗПП-1250 Профі 13	Кільце ударника
14	840766	ЗПП-1250 Профі 14	Ударник
15	840767	ЗПП-1250 Профі 15	Сальник
16	840768	ЗПП-1250 Профі 16	Шайба металева
17	840769	ЗПП-1250 Профі 17	Кільце стопорне Ø35
18	840770	ЗПП-1250 Профі 18	Підшипник ствола 907
19	840771	ЗПП-1250 Профі 19	Шар металевий Ø9,32
20	840772	ЗПП-1250 Профі 20	Ствол великий
21	840773	ЗПП-1250 Профі 21	Шпонка циліндрична
22	840774	ЗПП-1250 Профі 22	Пружина
23	840775	ЗПП-1250 Профі 23	Шестерня велика (відома)
24	840776	ЗПП-1250 Профі 24	Кільце ущільнювальне
25	840777	ЗПП-1250 Профі 25	Шайба металева
25*	840778	ЗПП-1250 Профі 25-А	Вкладиш ствола
26	840779	ЗПП-1250 Профі 26	Молоток
27	840780	ЗПП-1250 Профі 27	Кільце молотка Ø25ХØ3.1
28	840781	ЗПП-1250 Профі 28	Кільце поршня Ø25ХØ3.1
29	840782	ЗПП-1250 Профі 29	Палець поршня Ø6Х24
30	840783	ЗПП-1250 Профі 30	Поршень
31	840784	ЗПП-1250 Профі 31	Шатун
32	838039	ЗПП-1250 Профі 32	Підшипник НК08/10
33	840786	ЗПП-1250 Профі 33	Кільце стопорне Ø47мм
34	840787	ЗПП-1250 Профі 34	Підшипник ковзання



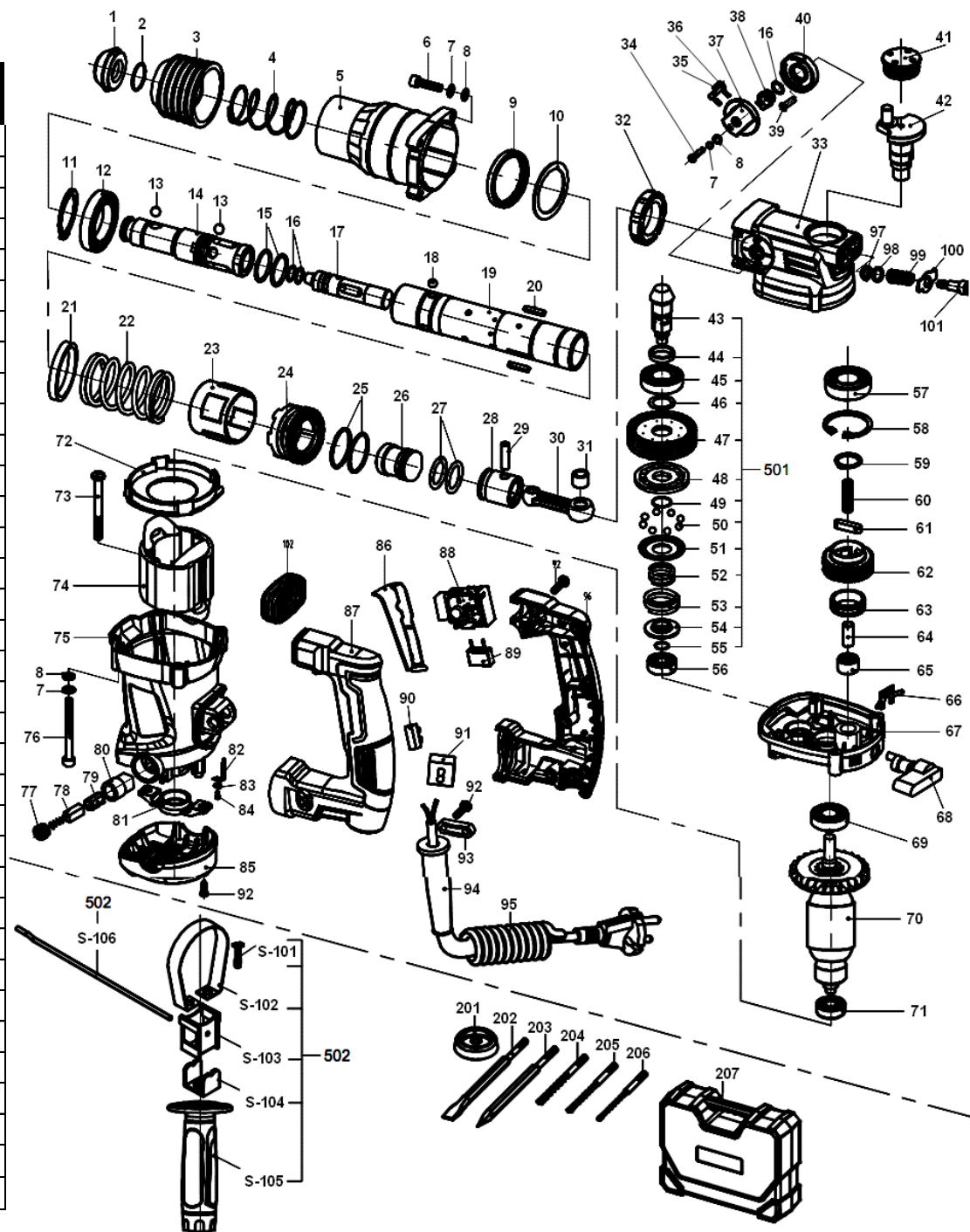
Перфоратор ЗПП-1250 Профі

№ п/п	Код ІС	Маркування	Найменування
36	840789	ЗПП-1250 Профі_36	Кільце ущільнювальне Ø54.5X2
37	840790	ЗПП-1250 Профі_37	Перемикач режимів
38		ЗПП-1250 Профі_38	Гвинт 4X12
39	840791	ЗПП-1250 Профі_39	Кришка контрольна
40	840792	ЗПП-1250 Профі_40	Кільце ущільнювальне
41	840794	ЗПП-1250 Профі_41	Корпус редуктора
42	842826	ЗПП-1250 Профі_42	Вал кривошипа
43	840796	ЗПП-1250 Профі_43	Шпонка
44		ЗПП-1250 Профі_44	Підшипник 6003
45	840797	ЗПП-1250 Профі_45	Фіксатор підшипника
46		ЗПП-1250 Профі_46	Гвинт М5Х16мм
47	840798	ЗПП-1250 Профі_47	Пружина
48	840799	ЗПП-1250 Профі_48	Шток
49	840800	ЗПП-1250 Профі_49	Шестерня-бочка
50	840801	ЗПП-1250 Профі_50	Кільце опорне
51	840802	ЗПП-1250 Профі_51	Підшипник гольчатий (втулка) НК 1210
52	840803	ЗПП-1250 Профі_52	Промшит
53	840804	ЗПП-1250 Профі_53	Фіксатор перемикача режимів
54	840805	ЗПП-1250 Профі_54	Задній перемикач режимів
55	840806	ЗПП-1250 Профі_55	Кільце ущільнювальне
56	838027	ЗПП-1250 Профі_56	Підшипник гольчатий (втулка) 627
57	840808	ЗПП-1250 Профі_57	Гайка
58	840809	ЗПП-1250 Профі_58	Шайба
59	840810	ЗПП-1250 Профі_59	Шайба Ø34.5XØ14X2
60	840811	ЗПП-1250 Профі_60	Шайба
61	840812	ЗПП-1250 Профі_61	Шестерня велика
62	840813	ЗПП-1250 Профі_62	Шайба підшипника Ø14.3X19.7X0.5
63	840814	ЗПП-1250 Профі_63	Підшипник 6002
64	840815	ЗПП-1250 Профі_64	Шайба
65	842811	ЗПП-1250 Профі_65	Шестерня мала (ведуча)
66	840817	ЗПП-1250 Профі_66	Сальник
67		ЗПП-1250 Профі_67	Підшипник 6001
68	840818	ЗПП-1250 Профі_68	Якір
69		ЗПП-1250 Профі_69	Гвинт ST5X60
70	840819	ЗПП-1250 Профі_70	Статор

№ п/п	Код ІС	Маркування	Найменування
70*	847647	ЗПП-1250 Профі_70-А	Кільце-токоз'ємник (Ø13мм)
71		ЗПП-1250 Профі_71	Підшипник 608
72	840821	ЗПП-1250 Профі_72	Дифузор
73	840822	ЗПП-1250 Профі_73	Корпус статора
74		ЗПП-1250 Профі_74	Гвинт М5Х45
75	840823	ЗПП-1250 Профі_75	Щікотримач
76	840824	ЗПП-1250 Профі_76	Щітка вугільна (6.5X7.5X15)
77	840825	ЗПП-1250 Профі_77	Кришка щікотримача
78	840826	ЗПП-1250 Профі_78	Кришка корпусу статора
79		ЗПП-1250 Профі_79	Гвинт М4Х14
80		ЗПП-1250 Профі_80	Хамут
81		ЗПП-1250 Профі_81	Гвинт рукоятки М8
82		ЗПП-1250 Профі_82	Тримач рукоятки
83		ЗПП-1250 Профі_83	Кронштейн тримача
84		ЗПП-1250 Профі_84	Додаткова рукоятка
85		ЗПП-1250 Профі_85	Гвинт 5X18
86	840827	ЗПП-1250 Профі_86	Ліва частина рукоятки
87	840828	ЗПП-1250 Профі_87	Фіксатор кабеля
88		ЗПП-1250 Профі_88	Гвинт 4X14
89	840829	ЗПП-1250 Профі_89	Манжет кабеля
90	840830	ЗПП-1250 Профі_90	Мережевий кабель
91		ЗПП-1250 Профі_91	Гвинт 4X20
92	840831	ЗПП-1250 Профі_92	Кнопка вмикання
93	840793	ЗПП-1250 Профі_93	Права частина рукоятки

Перфоратор ЗПП-1400 Профі

№ п/п	Код ІС	Маркування	Найменування
1	833730	ЗПП-1400 Профі_1	Носик
2	833731	ЗПП-1400 Профі_2	Кільце стопорне 18*2
3	833732	ЗПП-1400 Профі_3	Повзун
4	833733	ЗПП-1400 Профі_4	Пружина
5	834119	ЗПП-1400 Профі_5	Корпус ствола
6	839104	ЗПП-1400 Профі_6	Болт М5*22
7		ЗПП-1400 Профі_7	Шайба пружинна Ø5мм
8		ЗПП-1400 Профі_8	Шайба Ø5мм
9	840144	ЗПП-1400 Профі_9	Сальник 35*54*6
10		ЗПП-1400 Профі_10	Шайба 45*54.7*1
11	839105	ЗПП-1400 Профі_11	Кільце стопорне Ø35мм
12	839106	ЗПП-1400 Профі_12	Підшипник 61907-Z1
13	833735	ЗПП-1400 Профі_13	Шар металевий Ø7,14мм
14	833131	ЗПП-1400 Профі_14	Ствол малий
15	833736	ЗПП-1400 Профі_15	Кільце ущільнювальне 19.8*2
16	833737	ЗПП-1400 Профі_16	Кільце ударника 11*2
17	833132	ЗПП-1400 Профі_17	Ударник
18	833738	ЗПП-1400 Профі_18	Шар металевий Ø7,94мм
19	833133	ЗПП-1400 Профі_19	Ствол великий
20	833740	ЗПП-1400 Профі_20	Шпонка А3*3*18
21	839107	ЗПП-1400 Профі_21	Сальник 47*55*7
22	833741	ЗПП-1400 Профі_22	Пружина 3.5*32.8*76
23	833134	ЗПП-1400 Профі_23	Вкладиш ствола
24	833742	ЗПП-1400 Профі_24	Шестерня велика (відома) 10:35
25	833743	ЗПП-1400 Профі_25	Кільце ущільнювальне 26.7X1.6
26	833135	ЗПП-1400 Профі_26	Молоток
27	839108	ЗПП-1400 Профі_27	Кільце поршня 18X3.05
28	833136	ЗПП-1400 Профі_28	Поршень
29	833137	ЗПП-1400 Профі_29	Палець поршня 6*23
30	833138	ЗПП-1400 Профі_30	Шатун
31	847631	ЗПП-1400 Профі_31	Втулка 8x12x10
32	834116	ЗПП-1400 Профі_32	Підшипник ковзання 30x47x10
33	834120	ЗПП-1400 Профі_33	Корпус редуктора
34	840236	ЗПП-1400 Профі_34	Гвинт М5*12
35	840237	ЗПП-1400 Профі_35	Фіксатор перемикача режимів



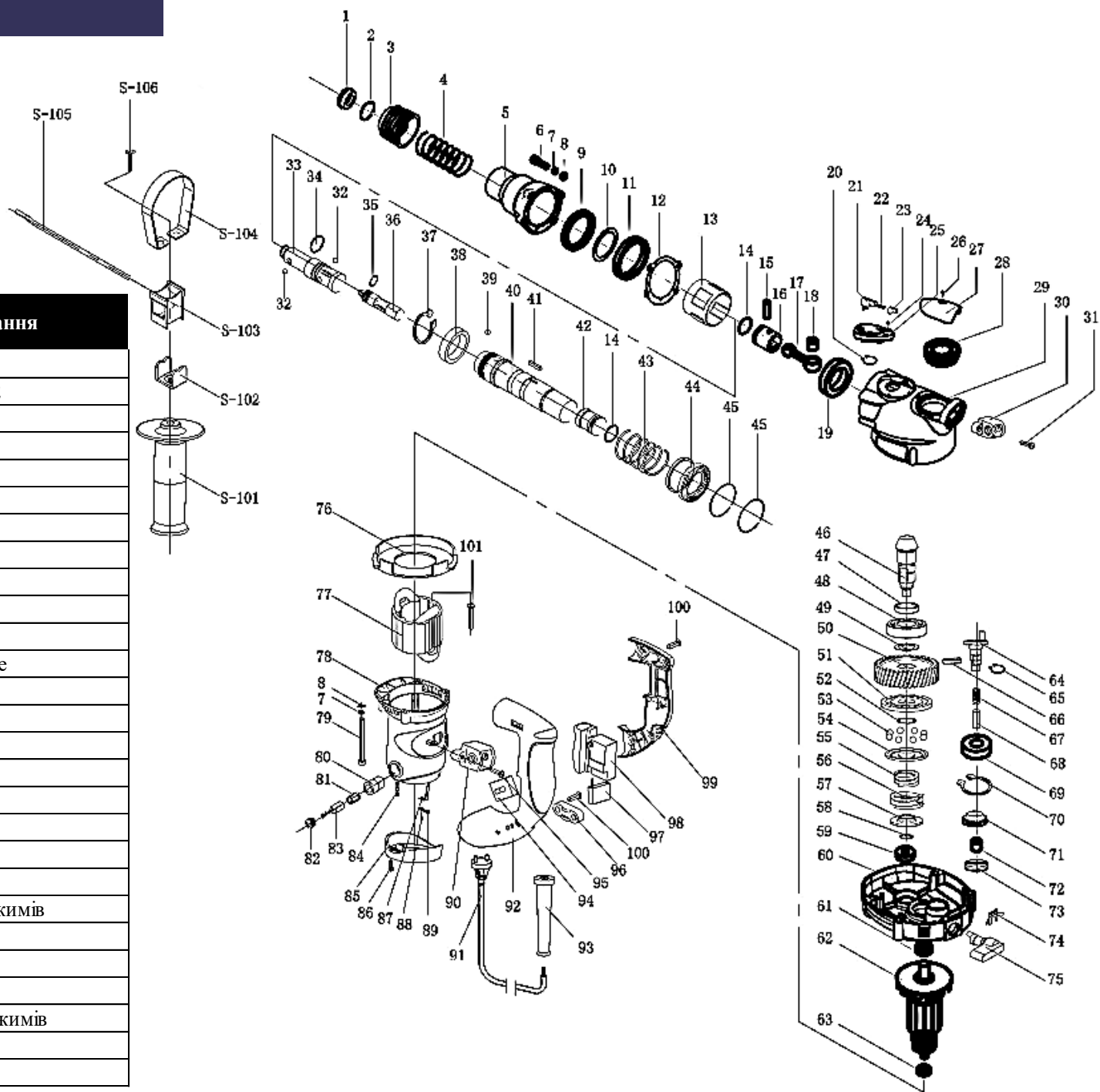
№ п/п	Код ІС	Маркування	Найменування
36	840238	ЗПП-1400 Профі_36	Пружина перемикача
37	840239	ЗПП-1400 Профі_37	Ручка перемикача режимів
38	840240	ЗПП-1400 Профі_38	Блок перемикача режимів
39	840241	ЗПП-1400 Профі_39	Гвинт М4*10
40	840242	ЗПП-1400 Профі_40	Рамка перемикача режимів
41	833747	ЗПП-1400 Профі_41	Кришка контрольна
42	833120	ЗПП-1400 Профі_42	Вал кривошипа
43	833675	ЗПП-1400 Профі_43	Шестерня мала (ведуча)
44		ЗПП-1400 Профі_44	Кільце проміжне
45	838035	ЗПП-1400 Профі_45	Підшипник 6002
46	833750	ЗПП-1400 Профі_46	Шайба
47	833751	ЗПП-1400 Профі_47	Шестерня
48	833752	ЗПП-1400 Профі_48	Обойма підшипника
49	833753	ЗПП-1400 Профі_49	Кільце
50	833754	ЗПП-1400 Профі_50	Шар металевий Ø5мм
51	833755	ЗПП-1400 Профі_51	Нижня обойма підшипника
52	833756	ЗПП-1400 Профі_52	Пружина внутрішня
53	833757	ЗПП-1400 Профі_53	Пружина зовнішня
54	833758	ЗПП-1400 Профі_54	Підстава пружини
55	833759	ЗПП-1400 Профі_55	Кільце стопорне
56	838027	ЗПП-1400 Профі_56	Підшипник (втулка)
57	881731	ЗПП-1400 Профі_57	Підшипник 6003
58	833760	ЗПП-1400 Профі_58	Кільце стопорне 35
59	833761	ЗПП-1400 Профі_59	Кільце стопорне 17
60	833762	ЗПП-1400 Профі_60	Пружина
61	833763	ЗПП-1400 Профі_61	Шпонка
62	833126	ЗПП-1400 Профі_62	Шестерня-бочка
63	833765	ЗПП-1400 Профі_63	Кільце опорне
64	833766	ЗПП-1400 Профі_64	Шток
65	838038	ЗПП-1400 Профі_65	Підшипник гольчатий (втулка)
66	833767	ЗПП-1400 Профі_66	Фіксатор перемикача режимів
67	834117	ЗПП-1400 Профі_67	Промшит
68	833768	ЗПП-1400 Профі_68	Задній перемикач режимів
69	834032	ЗПП-1400 Профі_69	Підшипник 6001-2RS
70	833142	ЗПП-1400 Профі_70	Якір

№ п/п	Код ІС	Маркування	Найменування
71	833769	ЗПП-1400 Профі_71	Підшипник 608-2Z
72	839109	ЗПП-1400 Профі_72	Дифузор
73		ЗПП-1400 Профі_73	Гвинт
74	833143	ЗПП-1400 Профі_74	Статор
75	834118	ЗПП-1400 Профі_75	Корпус статора
76		ЗПП-1400 Профі_76	Гвинт
77	839110	ЗПП-1400 Профі_77	Кришка щікотримача
78	833129	ЗПП-1400 Профі_78	Щітка вугільна (6x10x15)
79	840243	ЗПП-1400 Профі_79	Контакт щікотримача
80	840244	ЗПП-1400 Профі_80	Щікотримач
81	839112	ЗПП-1400 Профі_81	Опора підшипника
82	833772	ЗПП-1400 Профі_82	З'єднувач індикатора
83	833773	ЗПП-1400 Профі_83	Шайба пружинна
84	833774	ЗПП-1400 Профі_84	Гвинт
85	839113	ЗПП-1400 Профі_85	Кришка корпусу
86		ЗПП-1400 Профі_86	Клавіша кнопки вмикання
87	839114	ЗПП-1400 Профі_87	Ліва частина рукоятки
88	833365	ЗПП-1400 Профі_88	Кнопка вмикання
89	833775	ЗПП-1400 Профі_89	Конденсатор
90	833776	ЗПП-1400 Профі_90	Контактна група
91		ЗПП-1400 Профі_91	Індикатор
92		ЗПП-1400 Профі_92	Гвинт 4*16-F
93		ЗПП-1400 Профі_93	Фіксатор кабеля
94	833777	ЗПП-1400 Профі_94	Манжет кабеля
95		ЗПП-1400 Профі_95	Мережевий кабель
96	839115	ЗПП-1400 Профі_96	Права частина рукоятки
97		ЗПП-1400 Профі_97	Шайба пружинна Ø10мм
98		ЗПП-1400 Профі_98	Шайба 17*10.5
99	833778	ЗПП-1400 Профі_99	Пружина
100		ЗПП-1400 Профі_100	Шайба
101		ЗПП-1400 Профі_101	Гвинт
102	839116	ЗПП-1400 Профі_102	Втулка гумова (амортизатор)
103		ЗПП-1400 Профі_S-101	Гвинт
104		ЗПП-1400 Профі_S-102	Хамут
105		ЗПП-1400 Профі_S-103	Тримач рукоятки

№ п/п	Код ІС	Маркування	Найменування
106		ЗПП-1400 Профі_S-104	Кронштейн тримача
107		ЗПП-1400 Профі_S-105	Додаткова рукоятка
108		ЗПП-1400 Профі_S-106	Обмежувач глибини свердління
109		ЗПП-1400 Профі_201	Манжет-пилосбірник
110		ЗПП-1400 Профі_202	Лопатка
111		ЗПП-1400 Профі_203	Піка
112		ЗПП-1400 Профі_204	Свердло
113		ЗПП-1400 Профі_205	Свердло
114		ЗПП-1400 Профі_206	Свердло
115		ЗПП-1400 Профі_207	Пластиковий кейс
	833746	ЗПП-1400 Профі_34-40	Перемикач режимів в зборі
	839111	ЗПП-1400 Профі_79,80	Щіпкотримач в зборі
	833368	ЗПП-1400 Профі_501	Вузол запобіжної муфти

Перфоратор ЗПП-1450 Профі

№ п/п	Код ІС	Маркування	Найменування
1		ЗПП-1450 Профі_1	Носик
2		ЗПП-1450 Профі_2	Кільце стопорне 18*2
3		ЗПП-1450 Профі_3	Повзун
4		ЗПП-1450 Профі_4	Пружина
5	831942	ЗПП-1450 Профі_5	Корпус ствола
6		ЗПП-1450 Профі_6	Гвинт
7		ЗПП-1450 Профі_7	Шайба пружинна
8		ЗПП-1450 Профі_8	Шайба плесковата
9	840600	ЗПП-1450 Профі_9	Сальник
10		ЗПП-1450 Профі_10	Шайба 907
11	840601	ЗПП-1450 Профі_11	Сальник
12		ЗПП-1450 Профі_12	Кільце ущільнювальне
13		ЗПП-1450 Профі_13	Вкладиш ствола
14	840602	ЗПП-1450 Профі_14	Кільце поршня
15	833067	ЗПП-1450 Профі_15	Палець поршня
16	840603	ЗПП-1450 Профі_16	Поршень
17		ЗПП-1450 Профі_17	Шатун
18		ЗПП-1450 Профі_18	Втулка
19		ЗПП-1450 Профі_19	Підшипник ковзання
20		ЗПП-1450 Профі_20	Кільце стопорне
21		ЗПП-1450 Профі_21	Ручка перемикача режимів
22		ЗПП-1450 Профі_22	Фіксатор перемикача
23		ЗПП-1450 Профі_23	Блок перемикача
24		ЗПП-1450 Профі_24	Гвинт
25		ЗПП-1450 Профі_25	Рамка перемикача режимів
26		ЗПП-1450 Профі_26	Гвинт
27		ЗПП-1450 Профі_27	Накладка

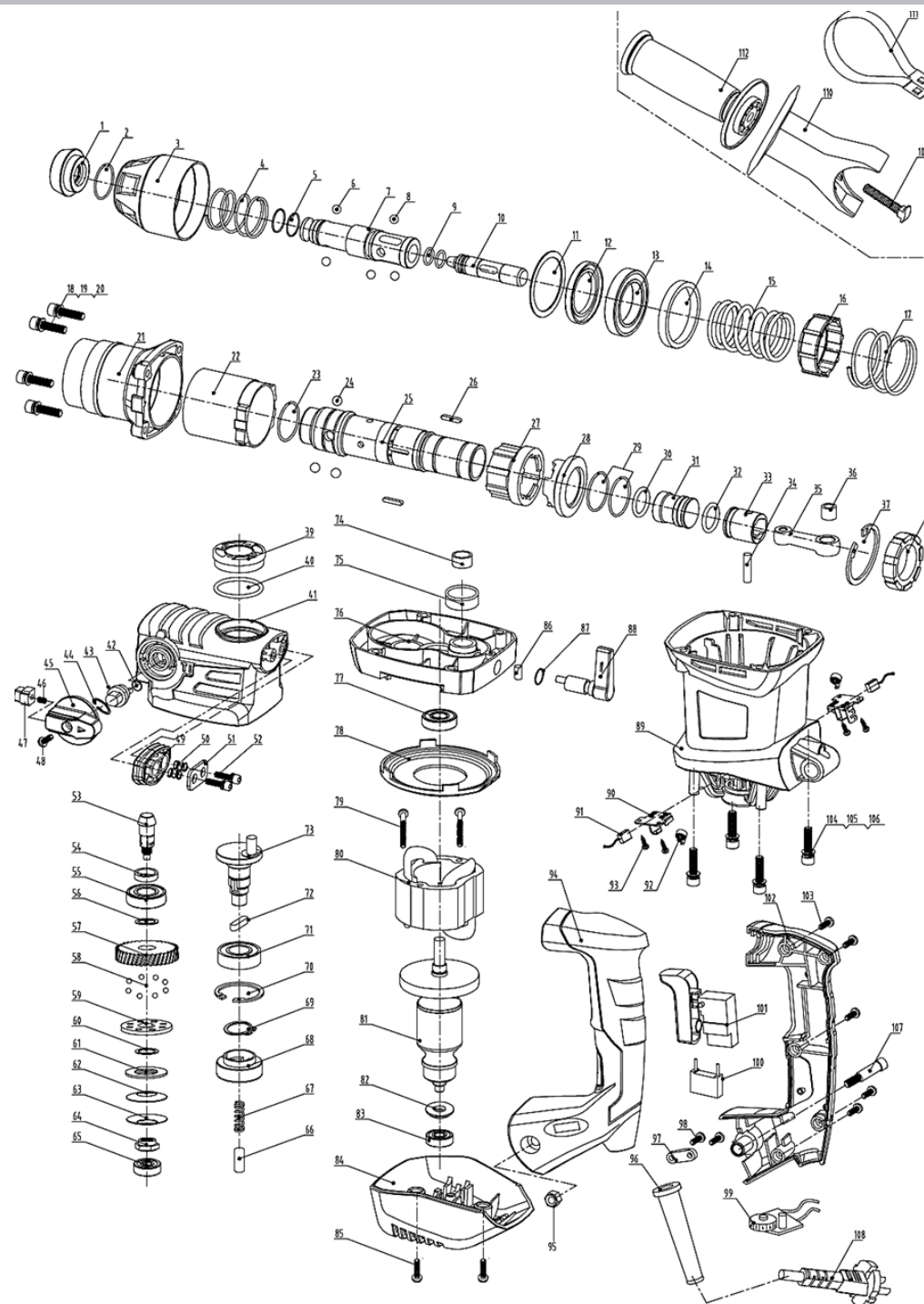


№ п/п	Код ІС	Маркування	Найменування
28		ЗПП-1450 Профі_28	Контрольна кришка
29		ЗПП-1450 Профі_29	Корпус редуктора
30		ЗПП-1450 Профі_30	Раз'єм
31		ЗПП-1450 Профі_31	Гвинт
32		ЗПП-1450 Профі_32	Шар металевий
33	832995	ЗПП-1450 Профі_33	Ствол малий Ø25мм
34		ЗПП-1450 Профі_34	Кільце ущільнювальне
35	831945	ЗПП-1450 Профі_35	Кільце ударника
36	831946	ЗПП-1450 Профі_36	Ударник
37		ЗПП-1450 Профі_37	Кільце стопорне
38	840604	ЗПП-1450 Профі_38	Підшипник 907
39		ЗПП-1450 Профі_39	Шар металевий
40	833133	ЗПП-1450 Профі_40	Ствол великий
41		ЗПП-1450 Профі_41	Шпонка
42	833982	ЗПП-1450 Профі_42	Молоток
43		ЗПП-1450 Профі_43	Пружина
44	831947	ЗПП-1450 Профі_44	Шестерня велика (відома)
45	840606	ЗПП-1450 Профі_45	Кільце
46	833125	ЗПП-1450 Профі_46	Шестерня мала (ведуча)
47		ЗПП-1450 Профі_47	Кільце проміжне
48		ЗПП-1450 Профі_48	Підшипник 6002
49		ЗПП-1450 Профі_49	Шайба
50	833712	ЗПП-1450 Профі_50	Шестерня
51		ЗПП-1450 Профі_51	Обойма підшипника
52		ЗПП-1450 Профі_52	Кільце
53		ЗПП-1450 Профі_53	Шар металевий Ø5мм
54		ЗПП-1450 Профі_54	Нижня обойма підшипника
55		ЗПП-1450 Профі_55	Пружина внутрішня
56		ЗПП-1450 Профі_56	Пружина зовнішня
57		ЗПП-1450 Профі_57	Підстава пружини
58		ЗПП-1450 Профі_58	Кільце стопорне
59		ЗПП-1450 Профі_59	Підшипник 627 (втулка)
60	831949	ЗПП-1450 Профі_60	Промщит
61		ЗПП-1450 Профі_61	Підшипник 6001
62	831950	ЗПП-1450 Профі_62	Якір

№ п/п	Код ІС	Маркування	Найменування
63		ЗПП-1450 Профі_63	Підшипник 608
64		ЗПП-1450 Профі_64	Вал кривошипа
65		ЗПП-1450 Профі_65	Кільце стопорне
66		ЗПП-1450 Профі_66	Шпонка
67		ЗПП-1450 Профі_67	Пружина
68		ЗПП-1450 Профі_68	Шток
69		ЗПП-1450 Профі_69	Підшипник 6003
70		ЗПП-1450 Профі_70	Кільце стопорне
71	833126	ЗПП-1450 Профі_71	Шестерня-бочка
72		ЗПП-1450 Профі_72	Підшипник гольчатий
73		ЗПП-1450 Профі_73	Втулка
74		ЗПП-1450 Профі_74	Фіксатор перемикача режимів
75	840607	ЗПП-1450 Профі_75	Задній перемикач режимів
76		ЗПП-1450 Профі_76	Дифузор
77	831951	ЗПП-1450 Профі_77	Статор
78		ЗПП-1450 Профі_78	Корпус статора
79		ЗПП-1450 Профі_79	Гвинт
80		ЗПП-1450 Профі_80	Щіткотримач
81		ЗПП-1450 Профі_81	Контакт щіткотримача
82		ЗПП-1450 Профі_82	Кришка щіткотримача
83	833981	ЗПП-1450 Профі_83	Щітка вугільна
84		ЗПП-1450 Профі_84	Гвинт
85		ЗПП-1450 Профі_85	Кришка корпусу
86		ЗПП-1450 Профі_86	Гвинт
87		ЗПП-1450 Профі_87	З'єднувач індикатора
88		ЗПП-1450 Профі_88	Гвинт
89		ЗПП-1450 Профі_89	Шайба пружинна
90		ЗПП-1450 Профі_90	Раз'єм
91		ЗПП-1450 Профі_91	Мережевий кабель
92		ЗПП-1450 Профі_92	Ліва частина рукоятки
93		ЗПП-1450 Профі_93	Манжет кабеля
94		ЗПП-1450 Профі_94	Індикатор
95		ЗПП-1450 Профі_95	Гвинт
96		ЗПП-1450 Профі_96	Фіксатор кабеля
97		ЗПП-1450 Профі_97	Конденсатор

№ п/п	Код ІС	Маркування	Найменування
98	831250	ЗПП-1450 Профі_98	Кнопка вмикання
99		ЗПП-1450 Профі_99	Права частина рукоятки
100		ЗПП-1450 Профі_100	Гвинт
101		ЗПП-1450 Профі_101	Гвинт
S-101		ЗПП-1450 Профі_S-101	Додаткова рукоятка
S-102		ЗПП-1450 Профі_S-102	Кронштейн тримача
S-103		ЗПП-1450 Профі_S-103	Тримач рукоятки
S-104		ЗПП-1450 Профі_S-104	Хамут
S-105		ЗПП-1450 Профі_S-105	Обмежувач глибини свердління
S-106		ЗПП-1450 Профі_S-106	Гвинт

№ п/п	Код ІС	Маркування	Найменування
1	842773	ЗПП-1500 Профі_1	Носик
2	842774	ЗПП-1500 Профі_2	Кільце пружинне 20X2
3	842775	ЗПП-1500 Профі_3	Повзун
4	842776	ЗПП-1500 Профі_4	Пружина
5	842777	ЗПП-1500 Профі_5	Кільце ущільнювальне Ø19X2
6	834996	ЗПП-1500 Профі_6	Шар металевий Ø7.14
7	842778	ЗПП-1500 Профі_7	Ствол малий
8		ЗПП-1500 Профі_8	Шар металевий Ø7.14
9	842779	ЗПП-1500 Профі_9	Кільце ударника Ø11,2x1,8
10	842780	ЗПП-1500 Профі_10	Ударник
11	842781	ЗПП-1500 Профі_11	Прокладка Ø54.9XØ45X1
12	842782	ЗПП-1500 Профі_12	Сальник 35X51X6
13	842783	ЗПП-1500 Профі_13	Підшипник 61907
14	842784	ЗПП-1500 Профі_14	Шайба упорна
15	842785	ЗПП-1500 Профі_15	Пружина
16	842786	ЗПП-1500 Профі_16	Втулка внутрішня
17	842787	ЗПП-1500 Профі_17	Пружина
18		ЗПП-1500 Профі_18	Гвинт M5X25
19		ЗПП-1500 Профі_19	Гровер Ø5мм
20		ЗПП-1500 Профі_20	Шайба Ø5мм
21	842788	ЗПП-1500 Профі_21	Корпус ствола
22	842789	ЗПП-1500 Профі_22	Вкладиш ствола
23	842790	ЗПП-1500 Профі_23	Кільце пружинне 32X1,8
24	843971	ЗПП-1500 Профі_24	Шар металевий Ø7.938
25	842791	ЗПП-1500 Профі_25	Ствол великий
26	842792	ЗПП-1500 Профі_26	Шпонка 3X3X18
27	842793	ЗПП-1500 Профі_27	Муфта упорна (коронка)
28	842794	ЗПП-1500 Профі_28	Шестерня відома
29	842795	ЗПП-1500 Профі_29	Кільце пружинне 30X1,6
30	842796	ЗПП-1500 Профі_30	Кільце молотка Ø19XØ3,0
31	842797	ЗПП-1500 Профі_31	Молоток
32	842798	ЗПП-1500 Профі_32	Кільце поршня Ø19XØ3,1
33	842799	ЗПП-1500 Профі_33	Поршень
34	842800	ЗПП-1500 Профі_34	Палець поршня 6X25
35	842801	ЗПП-1500 Профі_35	Шатун



Перфоратор ЗПП-1500 Профі

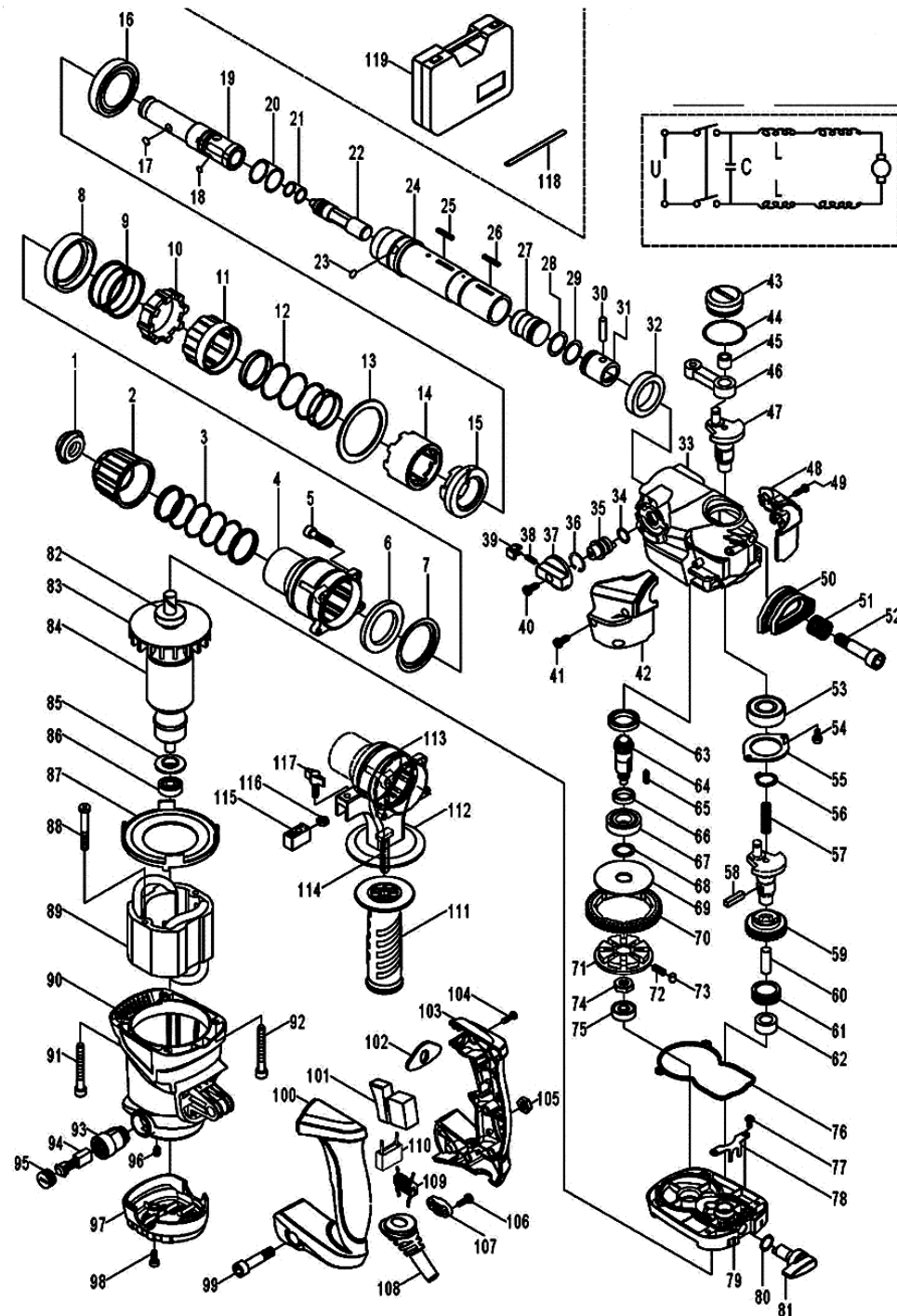
№ п/п	Код ІС	Маркування	Найменування
36	840785	ЗПП-1500 Профі_36	Втулка 8X12X10
37	842802	ЗПП-1500 Профі_37	Кільце стопорне 47мм
38	842803	ЗПП-1500 Профі_38	Підшипник ковзання 47X30X10
39		ЗПП-1500 Профі_39	Кришка контрольна
40		ЗПП-1500 Профі_40	Кільце ущільнювальне 40X44X2
41	842804	ЗПП-1500 Профі_41	Корпус редуктора
42	842805	ЗПП-1500 Профі_42	Кільце ущільнювальне 12X15X1,5
43	842806	ЗПП-1500 Профі_43	Блок перемикача режимів
44	842807	ЗПП-1500 Профі_44	Кільце стопорне 17мм
45	842808	ЗПП-1500 Профі_45	Ручка перемикача режимів
46	842809	ЗПП-1500 Профі_46	Пружина фіксатора
47	842810	ЗПП-1500 Профі_47	Фіксатор перемикача режимів
48		ЗПП-1500 Профі_48	Гвинт М4Х12
49		ЗПП-1500 Профі_49	Втулка гумова (амортизатор)
50		ЗПП-1500 Профі_50	Пружина
51		ЗПП-1500 Профі_51	Пластина
52		ЗПП-1500 Профі_52	Гвинт
53	842811	ЗПП-1500 Профі_53	Шестерня ведуча (мала)
54	842812	ЗПП-1500 Профі_54	Кільце проміжне Ø19X15X5
55	838035	ЗПП-1500 Профі_55	Підшипник 6002
56	842813	ЗПП-1500 Профі_56	Шайба Ø19X14X0,5
57	843972	ЗПП-1500 Профі_57	Шестерня
58	842851	ЗПП-1500 Профі_58	Шар металевий Ø5мм
59	842814	ЗПП-1500 Профі_59	Пластина муфти
60	842815	ЗПП-1500 Профі_60	Гнучка пластина муфти Ø14X12X1
61	842816	ЗПП-1500 Профі_61	Опора пружини
62	842817	ЗПП-1500 Профі_62	Внутрішня пружина запобіжної муфти
63	842818	ЗПП-1500 Профі_63	Зовнішня пружина запобіжної муфти
64	842819	ЗПП-1500 Профі_64	Гайка зажимна
65	838027	ЗПП-1500 Профі_65	Підшипник 627
66	842820	ЗПП-1500 Профі_66	Шток 8X18.5
67	842821	ЗПП-1500 Профі_67	Пружина
68	842822	ЗПП-1500 Профі_68	Шестерня-бочка

№ п/п	Код ІС	Маркування	Найменування
69	842823	ЗПП-1500 Профі_69	Кільце стопорне 17мм
70	842824	ЗПП-1500 Профі_70	Кільце стопорне 35мм
71	881731	ЗПП-1500 Профі_71	Підшипник 6003
72	842825	ЗПП-1500 Профі_72	Шпонка 5X5X22
73	842826	ЗПП-1500 Профі_73	Вал кривошипа
74	842827	ЗПП-1500 Профі_74	Підшипник гольчатий 16X12X8
75	847632	ЗПП-1500 Профі_75	Втулка 22x26x9
76	842829	ЗПП-1500 Профі_76	Промшит
77	838034	ЗПП-1500 Профі_77	Підшипник 6001
78		ЗПП-1500 Профі_78	Дифузор
79		ЗПП-1500 Профі_79	Гвинт 5X60
80	842830	ЗПП-1500 Профі_80	Статор
81	842831	ЗПП-1500 Профі_81	Якір
82		ЗПП-1500 Профі_82	Пилозахисна шайба
83	838025	ЗПП-1500 Профі_83	Підшипник 608
84		ЗПП-1500 Профі_84	Кришка корпусу
85		ЗПП-1500 Профі_85	Гвинт 4X12
86	843667	ЗПП-1500 Профі_86	Упор М4Х10
87		ЗПП-1500 Профі_87	Кільце
88	842832	ЗПП-1500 Профі_88	Задній перемикач режимів
89	842833	ЗПП-1500 Профі_89	Корпус статора
90		ЗПП-1500 Профі_90	Щіткотримач
91	845339	ЗПП-1500 Профі_91	Щітка вугільна
92		ЗПП-1500 Профі_92	Пружина щіткотримача
93		ЗПП-1500 Профі_93	Гвинт 4X10
94	842836	ЗПП-1500 Профі_94	Ліва частина рукоятки
95		ЗПП-1500 Профі_95	Гайка М6
96		ЗПП-1500 Профі_96	Манжет кабеля
97		ЗПП-1500 Профі_97	Фіксатор кабеля
98		ЗПП-1500 Профі_98	Гвинт 4X14
99	842837	ЗПП-1500 Профі_99	Регулятор обертів
100	842838	ЗПП-1500 Профі_100	Конденсатор 0,33 мкФ
101	842839	ЗПП-1500 Профі_101	Кнопка вмикання
102	842840	ЗПП-1500 Профі_102	Права частина рукоятки
103		ЗПП-1500 Профі_103	Гвинт 4X14

№ п/п	Код 1С	Маркування	Найменування
104		ЗПП-1500 Профі_104	Гвинт М5Х50
105		ЗПП-1500 Профі_105	Шайба Ø5мм
106		ЗПП-1500 Профі_106	Гровер Ø5мм
107		ЗПП-1500 Профі_107	Гвинт М6Х53
108		ЗПП-1500 Профі_108	Мережевий кабель
109		ЗПП-1500 Профі_109	Гвинт
110		ЗПП-1500 Профі_110	Тримач рукоятки
111		ЗПП-1500 Профі_111	Хамут
112		ЗПП-1500 Профі_112	Додаткова рукоятка
	842841	ЗПП-1500 Профі_42-48	Перемикач режимів в зборі
	842842	ЗПП-1500 Профі_53-64	Запобіжна муфта +шестерня ведуча
	845217	ЗПП-1500 Профі_90,92	Щіткотримач в зборі

Перфоратор ЗПП-1600 Профі

№ п/п	Код ІС	Маркування	Найменування
1		ЗПП-1600 Профі 1	Носик
2	832429	ЗПП-1600 Профі 2	Повзун
3		ЗПП-1600 Профі 3	Пружина
4	832430	ЗПП-1600 Профі 4	Корпус ствола
5		ЗПП-1600 Профі 5	Гвинт М5*25
6		ЗПП-1600 Профі 6	Прокладка войлочна
7		ЗПП-1600 Профі 7	Шайба упорна
8		ЗПП-1600 Профі 8	Шайба упорна
9	832431	ЗПП-1600 Профі 9	Пружина
10	832432	ЗПП-1600 Профі 10	Втулка внутрішня
11	832433	ЗПП-1600 Профі 11	Втулка зовнішня
12		ЗПП-1600 Профі 12	Пружина
13		ЗПП-1600 Профі 13	Кільце упорне 63.5*50*2
14	832434	ЗПП-1600 Профі 14	Муфта упорна (коронка)
15	832435	ЗПП-1600 Профі 15	Шестерня відома
16	847642	ЗПП-1600 Профі 16	Підшипник 1000907 (35x55x10)
17	833029	ЗПП-1600 Профі 17	Шпонка φ7
18	833030	ЗПП-1600 Профі 18	Шар φ7
19	842901	ЗПП-1600 Профі 19	Ствол малий
20	832437	ЗПП-1600 Профі 20	Кільце ущільнювальне 19.8*2.1
21	832438	ЗПП-1600 Профі 21	Кільце ударника 11*1.9
22	832439	ЗПП-1600 Профі 22	Ударник
23	833031	ЗПП-1600 Профі 23	Шар Ø8
24	832440	ЗПП-1600 Профі 24	Ствол великий
25		ЗПП-1600 Профі 25	Шпонка
26		ЗПП-1600 Профі 26	Шпонка
27	833032	ЗПП-1600 Профі 27	Молоток
28	832442	ЗПП-1600 Профі 28	Кільце молотка
29		ЗПП-1600 Профі 29	Кільце поршня
30	832443	ЗПП-1600 Профі 30	Палець поршня
31	832444	ЗПП-1600 Профі 31	Поршень
32	833033	ЗПП-1600 Профі 32	Підшипник ковзання 42*30*9
33	832445	ЗПП-1600 Профі 33	Корпус редуктора
34	832446	ЗПП-1600 Профі 34	Кільце ущільнювальне 11*1.9
35	832447	ЗПП-1600 Профі 35	Блок перемикача режимів



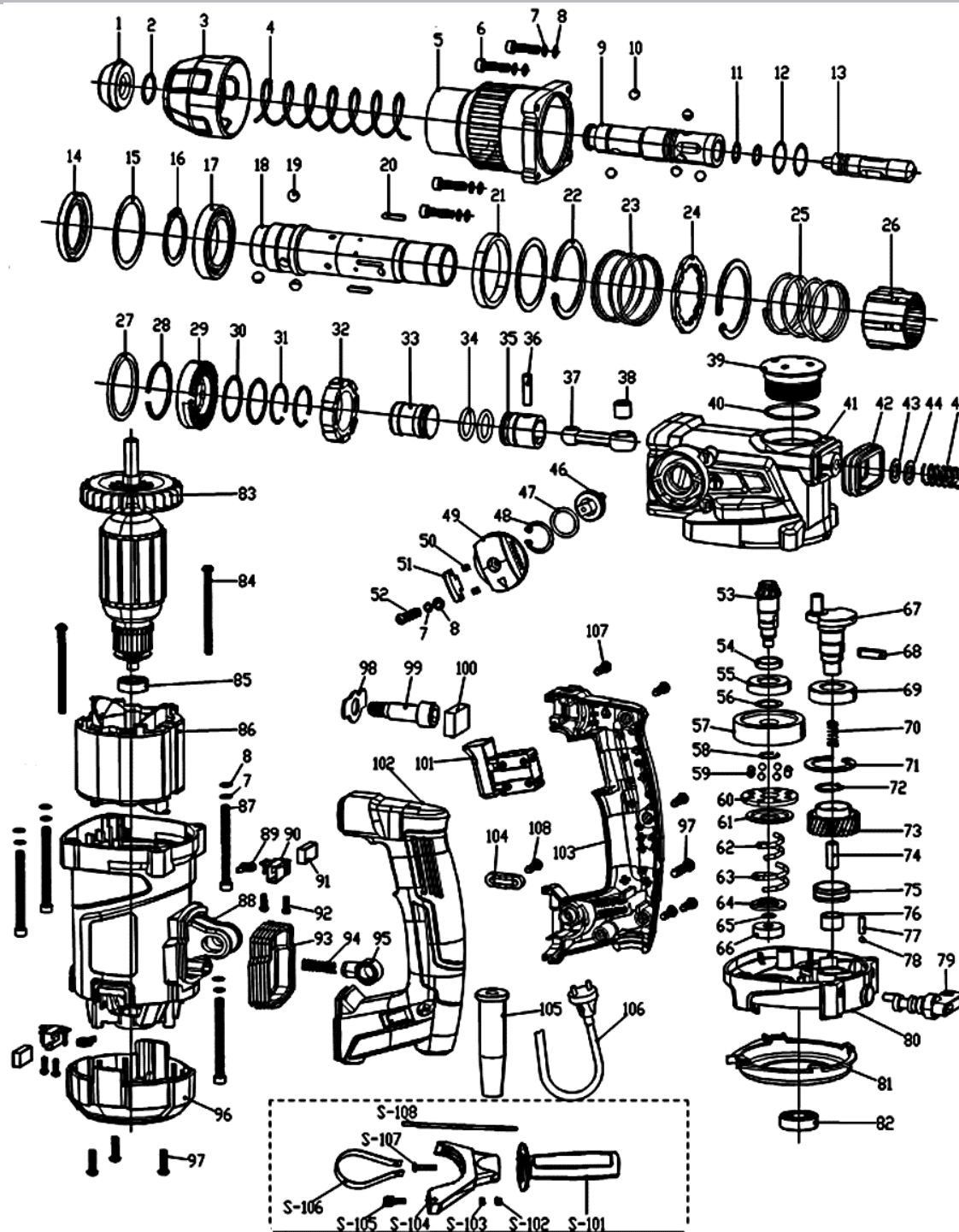
Перфоратор ЗПП-1600 Профі

№ п/п	Код ІС	Маркування	Найменування	№ п/п	Код ІС	Маркування	Найменування
36	832448	ЗПП-1600 Профі_36	Кільце стопорне	71		ЗПП-1600 Профі_71	Основа муфти
37	832499	ЗПП-1600 Профі_37	Ручка перемикача режимів	72		ЗПП-1600 Профі_72	Пружина муфти
38	832500	ЗПП-1600 Профі_38	Пружина фіксатора	73		ЗПП-1600 Профі_73	Шар металевий
39	832501	ЗПП-1600 Профі_39	Фіксатор перемикача режимів	74		ЗПП-1600 Профі_74	Гайка зажимна
40	833186	ЗПП-1600 Профі_40	Болт	75		ЗПП-1600 Профі_75	Підшипник 627Z (втулка)
41		ЗПП-1600 Профі_41	Болт	76		ЗПП-1600 Профі_76	Прокладка
42		ЗПП-1600 Профі_42	Кришка	77		ЗПП-1600 Профі_77	Гвинт
43		ЗПП-1600 Профі_43	Кришка контрольна	78	833474	ЗПП-1600 Профі_78	Фіксатор перемикача режимів
44	832441	ЗПП-1600 Профі_44	Кільце ущільнювальне 37.5*2	79	832458	ЗПП-1600 Профі_79	Промщит
45		ЗПП-1600 Профі_45	Втулка 8*12*10	80	832459	ЗПП-1600 Профі_80	Кільце ущільнювальне 9.5*19
46	832450	ЗПП-1600 Профі_46	Шатун	81	832460	ЗПП-1600 Профі_81	Задній перемикач режимів
47	832451	ЗПП-1600 Профі_47	Вал кривошипа	82		ЗПП-1600 Профі_82	Підшипник 6001RS
48		ЗПП-1600 Профі_48	Накладка	83		ЗПП-1600 Профі_83	Крильчатка якоря
49		ЗПП-1600 Профі_49	Гвинт	84	832461	ЗПП-1600 Профі_84	Якір
50		ЗПП-1600 Профі_50	Втулка гумова (амортизатор)	85		ЗПП-1600 Профі_85	Кільце
51		ЗПП-1600 Профі_51	Пружина	86		ЗПП-1600 Профі_86	Підшипник 608
52		ЗПП-1600 Профі_52	Болт М10*45	87		ЗПП-1600 Профі_87	Дифузор
53		ЗПП-1600 Профі_53	Підшипник 6003Z	88		ЗПП-1600 Профі_88	Болт
54		ЗПП-1600 Профі_54	Гвинт	89	832462	ЗПП-1600 Профі_89	Статор
55		ЗПП-1600 Профі_55	Фіксатор підшипника	90		ЗПП-1600 Профі_90	Корпус статора
56		ЗПП-1600 Профі_56	Шайба пружинна 17	91		ЗПП-1600 Профі_91	Болт
57		ЗПП-1600 Профі_57	Пружина	92		ЗПП-1600 Профі_92	Болт
58	832452	ЗПП-1600 Профі_58	Шпонка	93		ЗПП-1600 Профі_93	Щіткотримач
59	832453	ЗПП-1600 Профі_59	Шестерня-бочка	94	832464	ЗПП-1600 Профі_94	Щітка вугільна
60		ЗПП-1600 Профі_60	Шток	95		ЗПП-1600 Профі_95	Кришка щіткотримача
61		ЗПП-1600 Профі_61	Кільце опорне	96		ЗПП-1600 Профі_96	Болт
62	832454	ЗПП-1600 Профі_62	Втулка (12x16x8,5)	97		ЗПП-1600 Профі_97	Кришка корпусу
63		ЗПП-1600 Профі_63	Сальник	98		ЗПП-1600 Профі_98	Болт
64	842921	ЗПП-1600 Профі_64	Шестерня ведуча (мала)	99		ЗПП-1600 Профі_99	Болт
65	832456	ЗПП-1600 Профі_65	Шпонка	100		ЗПП-1600 Профі_100	Ліва частина рукоятки
66		ЗПП-1600 Профі_66	Кільце проміжне	101	832465	ЗПП-1600 Профі_101	Кнопка вмикання
67		ЗПП-1600 Профі_67	Підшипник	102		ЗПП-1600 Профі_102	Вставка
68		ЗПП-1600 Профі_68	Прокладка 20*14*0.5	103		ЗПП-1600 Профі_103	Права частина рукоятки
69		ЗПП-1600 Профі_69	Щиток	104		ЗПП-1600 Профі_104	Болт
70	832457	ЗПП-1600 Профі_70	Шестерня	105		ЗПП-1600 Профі_105	Гайка М8

№ п/п	Код ІС	Маркування	Найменування
106		ЗПП-1600 Профі_106	Гвинт
107		ЗПП-1600 Профі_107	Фіксатор кабеля
108		ЗПП-1600 Профі_108	Манжет кабеля
109		ЗПП-1600 Профі_109	Катушка індуктивності
110		ЗПП-1600 Профі_110	Конденсатор
111		ЗПП-1600 Профі_111	Додаткова рукоятка
112	833187	ЗПП-1600 Профі_112	Тримач рукоятки
113	833035	ЗПП-1600 Профі_113	Хамут
114		ЗПП-1600 Профі_114	Шпилька
115		ЗПП-1600 Профі_115	Вставка
116		ЗПП-1600 Профі_116	Гайка
117		ЗПП-1600 Профі_117	Гвинт
118		ЗПП-1600 Профі_118	Обмежувач глибини свердління
119		ЗПП-1600 Профі_119	Пластиковий кейс
120		ЗПП-1600 Профі_120	
	832449	ЗПП-1600 Профі_37-39	Перемикач режимів в зборі
	832463	ЗПП-1600 Профі_93,95	Щіткотримач з кришкою
	833034	ЗПП-1600 Профі_34-40	Перемикач режимів в зборі
	832515	ЗПП-1600 Профі_70-73	Запобіжна муфта в зборі

Перфоратор ЗПП-1600/2 Профі

№ п/п	Код ІС	Маркування	Найменування
1	833657	ЗПП-1600/2 Профі_1	Носик
2	833658	ЗПП-1600/2 Профі_2	Кільце стопорне
3	833659	ЗПП-1600/2 Профі_3	Повзун
4	833660	ЗПП-1600/2 Профі_4	Пружина
5	839117	ЗПП-1600/2 Профі_5	Корпус ствола
6	839118	ЗПП-1600/2 Профі_6	Гвинт
7		ЗПП-1600/2 Профі_7	Шайба пружинна
8		ЗПП-1600/2 Профі_8	Шайба плесковата
9	833146	ЗПП-1600/2 Профі_9	Ствол малий
10	833147	ЗПП-1600/2 Профі_10	Шар металевий
11	833662	ЗПП-1600/2 Профі_11	Кільце ущільнювальне
12	833663	ЗПП-1600/2 Профі_12	Кільце ущільнювальне
13	833664	ЗПП-1600/2 Профі_13	Ударник
14	833666	ЗПП-1600/2 Профі_14	Сальник
15		ЗПП-1600/2 Профі_15	Шайба
16	839119	ЗПП-1600/2 Профі_16	Кільце стопорне
17	847643	ЗПП-1600/2 Профі_17	Підшипник 61907 RS
18	833667	ЗПП-1600/2 Профі_18	Ствол великий
19	833668	ЗПП-1600/2 Профі_19	Шар металевий
20	839120	ЗПП-1600/2 Профі_20	Шпонка
21	839121	ЗПП-1600/2 Профі_21	Кільце проміжне гумове
22	839122	ЗПП-1600/2 Профі_22	Кільце стопорне
23	839123	ЗПП-1600/2 Профі_23	Пружина муфти
24	839124	ЗПП-1600/2 Профі_24	Кільце упорне
25	839125	ЗПП-1600/2 Профі_25	Пружина велика
26	839126	ЗПП-1600/2 Профі_26	Муфта
27	839127	ЗПП-1600/2 Профі_27	Кільце
28	839128	ЗПП-1600/2 Профі_28	Кільце стопорне
29	833669	ЗПП-1600/2 Профі_29	Шестерня велика (відома)
30		ЗПП-1600/2 Профі_30	Шайба шестерні великої
31	839129	ЗПП-1600/2 Профі_31	Кільце стопорне
32	834116	ЗПП-1600/2 Профі_32	Підшипник ковзання 30X47X10
33	833671	ЗПП-1600/2 Профі_33	Молоток
34	834114	ЗПП-1600/2 Профі_34	Кільце поршня
35	833149	ЗПП-1600/2 Профі_35	Поршень



№ п/п	Код ІС	Маркування	Найменування
36	833150	ЗПП-1600/2 Профі_36	Палець поршня
37	833151	ЗПП-1600/2 Профі_37	Шатун
38	847631	ЗПП-1600/2 Профі_38	Втулка (8x12x10)
39	839130	ЗПП-1600/2 Профі_39	Кришка контрольна
40		ЗПП-1600/2 Профі_40	Прокладка кришки
41	833674	ЗПП-1600/2 Профі_41	Корпус редуктора
42	839131	ЗПП-1600/2 Профі_42	Втулка гумова (амортизатор)
43		ЗПП-1600/2 Профі_43	Шайба пружинна
44		ЗПП-1600/2 Профі_44	Шайба плесковата
45		ЗПП-1600/2 Профі_45	Пружина
46	842756	ЗПП-1600/2 Профі_46	Блок перемикача режимів
47	842757	ЗПП-1600/2 Профі_47	Кільце ущільнювальне
48	842758	ЗПП-1600/2 Профі_48	Кільце стопорне
49	833976	ЗПП-1600/2 Профі_49	Ручка перемикача режимів
50	842759	ЗПП-1600/2 Профі_50	Пружина клавіши
51	833977	ЗПП-1600/2 Профі_51	Фіксатор перемикача режимів
52	842760	ЗПП-1600/2 Профі_52	Гвинт
53	833675	ЗПП-1600/2 Профі_53	Шестерня мала (ведуча)
54		ЗПП-1600/2 Профі_54	Кільце проміжне гумове
55	839132	ЗПП-1600/2 Профі_55	Підшипник
56		ЗПП-1600/2 Профі_56	Шайба
57	833712	ЗПП-1600/2 Профі_57	Шестерня
58	839133	ЗПП-1600/2 Профі_58	Кільце стопорне
59	839134	ЗПП-1600/2 Профі_59	Шар металевий
60	839135	ЗПП-1600/2 Профі_60	Пластина муфти
61		ЗПП-1600/2 Профі_61	Гнучка пластина муфти
62	839136	ЗПП-1600/2 Профі_62	Пружина внутрішня
63	839137	ЗПП-1600/2 Профі_63	Пружина зовнішня
64		ЗПП-1600/2 Профі_64	Опора пружини
65	839138	ЗПП-1600/2 Профі_65	Кільце стопорне
66	839139	ЗПП-1600/2 Профі_66	Підшипник
67	833120	ЗПП-1600/2 Профі_67	Вал кривошипа
68	839140	ЗПП-1600/2 Профі_68	Шпонка
69	839141	ЗПП-1600/2 Профі_69	Підшипник
70	839142	ЗПП-1600/2 Профі_70	Пружина

№ п/п	Код ІС	Маркування	Найменування
71	839143	ЗПП-1600/2 Профі_71	Кільце стопорне
72	839144	ЗПП-1600/2 Профі_72	Кільце стопорне
73	833126	ЗПП-1600/2 Профі_73	Шестерня-бочка
74	833677	ЗПП-1600/2 Профі_74	Шток
75		ЗПП-1600/2 Профі_75	Кільце опорне
76	833678	ЗПП-1600/2 Профі_76	Підшипник гольчатий (втулка)
77	833679	ЗПП-1600/2 Профі_77	Упор
78	833680	ЗПП-1600/2 Профі_78	Шар металевий
79	833155	ЗПП-1600/2 Профі_79	Задній перемикач режимів
80	833975	ЗПП-1600/2 Профі_80	Промщит
81	839145	ЗПП-1600/2 Профі_81	Дифузор
82	839146	ЗПП-1600/2 Профі_82	Підшипник
83	833156	ЗПП-1600/2 Профі_83	Якір
84	839147	ЗПП-1600/2 Профі_84	Гвинт
85	839148	ЗПП-1600/2 Профі_85	Підшипник
86	833157	ЗПП-1600/2 Профі_86	Статор
87	839149	ЗПП-1600/2 Профі_87	Гвинт
88	833683	ЗПП-1600/2 Профі_88	Корпус статора
89	833684	ЗПП-1600/2 Профі_89	Пружина щіткотримача
90	833685	ЗПП-1600/2 Профі_90	Щіткотримач
91	833158	ЗПП-1600/2 Профі_91	Щітка вугільна
92		ЗПП-1600/2 Профі_92	Гвинт
93		ЗПП-1600/2 Профі_93	Втулка гумова (амортизатор)
94		ЗПП-1600/2 Профі_94	Пружина
95		ЗПП-1600/2 Профі_95	Опора пружини
96	839150	ЗПП-1600/2 Профі_96	Кришка корпусу
97		ЗПП-1600/2 Профі_97	Гвинт
98		ЗПП-1600/2 Профі_98	Шайба
99		ЗПП-1600/2 Профі_99	Гвинт
100		ЗПП-1600/2 Профі_100	Конденсатор
101	833159	ЗПП-1600/2 Профі_101	Кнопка вмикання
102	833686	ЗПП-1600/2 Профі_102	Ліва частина рукоятки
103	833687	ЗПП-1600/2 Профі_103	Права частина рукоятки
104		ЗПП-1600/2 Профі_104	Фіксатор кабеля
105		ЗПП-1600/2 Профі_105	Манжет кабеля

№ п/п	Код ІС	Маркування	Найменування
106	833688	ЗПП-1600/2 Профі_106	Мережевий кабель
107		ЗПП-1600/2 Профі_107	Гвинт
108		ЗПП-1600/2 Профі_108	Гвинт
S-101		ЗПП-1600/2 Профі_S-101	Додаткова рукоятка
S-102		ЗПП-1600/2 Профі_S-102	Гвинт
S-103		ЗПП-1600/2 Профі_S-103	Гвинт
S-104		ЗПП-1600/2 Профі_S-104	Тримач рукоятки
S-105		ЗПП-1600/2 Профі_S-105	Гвинт
S-106		ЗПП-1600/2 Профі_S-106	Хамут
S-107		ЗПП-1600/2 Профі_S-107	Гвинт
S-108		ЗПП-1600/2 Профі_S-108	Обмежувач глибини свердління
	833823	ЗПП-1600/2 Профі	Регулятор обертів
	833152	ЗПП-1600/2 Профі_46-52	Перемикач режимів в зборі
	847737	ЗПП-1600/2 Профі_102,103	Рукоятка в зборі
	847738	ЗПП-1600/2 Профі_5-31	Ствол з корпусом в зборі
	847739	ЗПП-1600/2 Профі_53-65	Запобіжна муфта в зборі

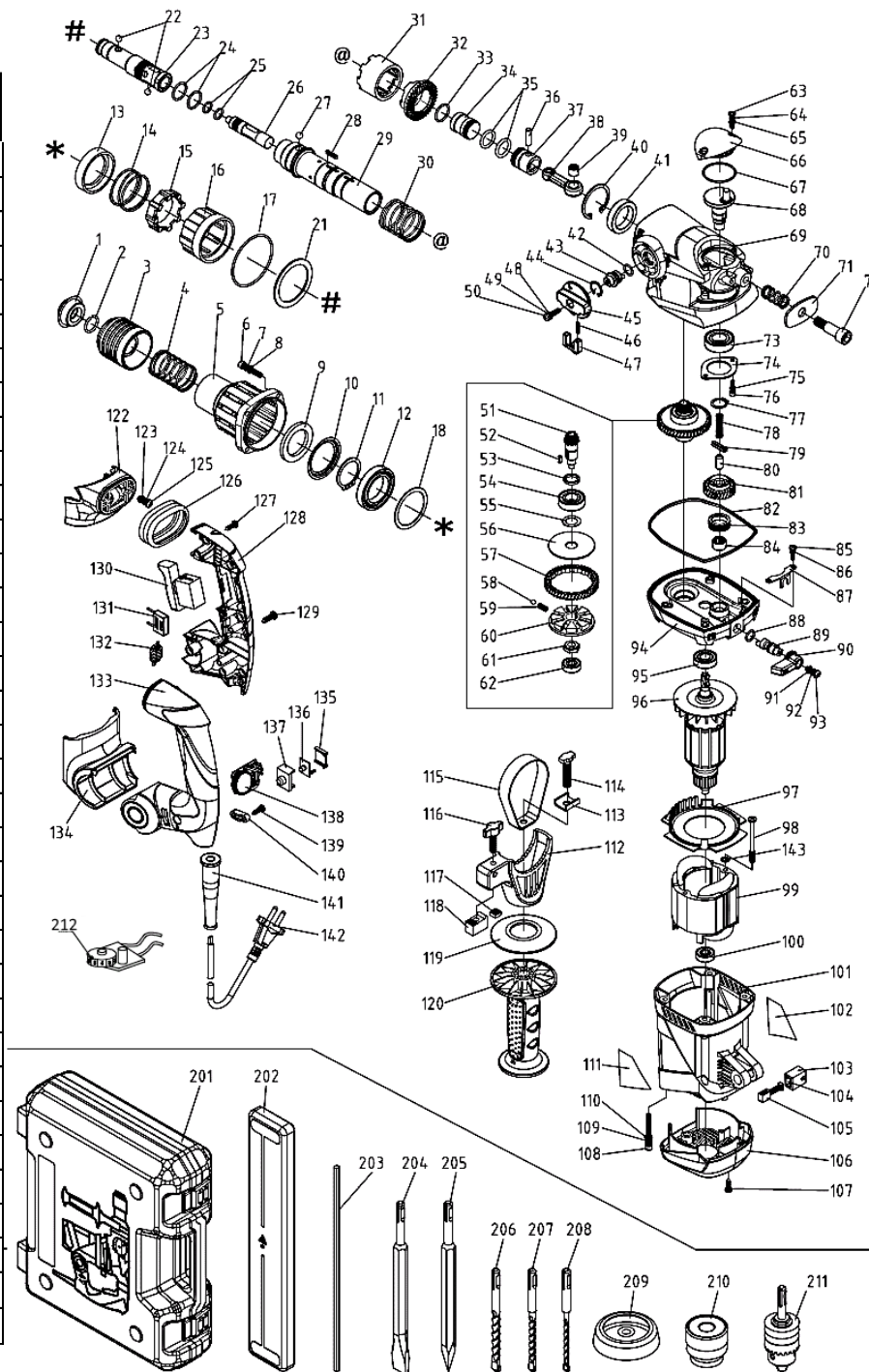
Перфоратор ЗПП-1650 МАХ Профі

№ п/п	Код ІС	Маркування	Найменування
36		ЗПП-1650 МАХ Профі_36	Ущільнювальне кільце 37*1,8
37	832920	ЗПП-1650 МАХ Профі_37	Вал кривошипа
38	839166	ЗПП-1650 МАХ Профі_38	Шпонка 5*5*22
39	839167	ЗПП-1650 МАХ Профі_39	Права частина корпусу
40		ЗПП-1650 МАХ Профі_40	Шайба
41		ЗПП-1650 МАХ Профі_41	Гвинт
42	881731	ЗПП-1650 МАХ Профі_42	Підшипник 6003-2Z
43	839168	ЗПП-1650 МАХ Профі_43	Стопорне кільце
44	839169	ЗПП-1650 МАХ Профі_44	Стопорне кільце
45	839170	ЗПП-1650 МАХ Профі_45	Пружина
46	833126	ЗПП-1650 МАХ Профі_46	Шестерня-бочка
47	839171	ЗПП-1650 МАХ Профі_47	Шток
48		ЗПП-1650 МАХ Профі_48	Шайба упорна
49	839172	ЗПП-1650 МАХ Профі_49	Гольчатий підшипник (втулка)
50	839173	ЗПП-1650 МАХ Профі_50	Прокладка
51		ЗПП-1650 МАХ Профі_51	Упор
52	840260	ЗПП-1650 МАХ Профі_52	Металевий шар
53	839174	ЗПП-1650 МАХ Профі_53	Задній перемикач режимів
54	832922	ЗПП-1650 МАХ Профі_54	Промшит
55	838034	ЗПП-1650 МАХ Профі_55	Підшипник 6001-2RS
56	832923	ЗПП-1650 МАХ Профі_56	Якір с крильчаткою
57	832924	ЗПП-1650 МАХ Профі_57	Дифузор
58	842943	ЗПП-1650 МАХ Профі_58	Статор
59	838025	ЗПП-1650 МАХ Профі_59	Підшипник 608-2Z
60	839175	ЗПП-1650 МАХ Профі_60	Втулка гумова (амортизатор)
61	834755	ЗПП-1650 МАХ Профі_61	Фіксатор перемикача режимів
62	834756	ЗПП-1650 МАХ Профі_62	Пружина фіксатора
63	834754	ЗПП-1650 МАХ Профі_63	Гвинт М5*12
64	834757	ЗПП-1650 МАХ Профі_64	Гровер 5
65	834758	ЗПП-1650 МАХ Профі_65	Плесковата шайба 5
66	834759	ЗПП-1650 МАХ Профі_66	Ручка перемикача режимів
67	834763	ЗПП-1650 МАХ Профі_67	Блок перемикача режимів
68	834760	ЗПП-1650 МАХ Профі_68	Гровер 4
69	834761	ЗПП-1650 МАХ Профі_69	Гвинт М4*10
70	834762	ЗПП-1650 МАХ Профі_70	Плесковата шайба

№ п/п	Код ІС	Маркування	Найменування
71	839176	ЗПП-1650 МАХ Профі_71	Ліва частина корпусу
72		ЗПП-1650 МАХ Профі_72	Гвинт М5*22
73		ЗПП-1650 МАХ Профі_73	Гвинт 5*45
74	839529	ЗПП-1650 МАХ Профі_74	Шестерня ведуча
75	839177	ЗПП-1650 МАХ Профі_75	Кільце проміжне
76	838035	ЗПП-1650 МАХ Профі_76	Підшипник 6002
77		ЗПП-1650 МАХ Профі_77	Прокладка
78	839178	ЗПП-1650 МАХ Профі_78	Шестерня
79	839179	ЗПП-1650 МАХ Профі_79	Обойма муфти
80	839180	ЗПП-1650 МАХ Профі_80	Стопорне кільце 12,5*1
81	839181	ЗПП-1650 МАХ Профі_81	Металевий шар 5
82	839182	ЗПП-1650 МАХ Профі_82	Нижня обойма муфти
83		ЗПП-1650 МАХ Профі_83	Внутрішня пружина запобіжної муфти
84		ЗПП-1650 МАХ Профі_84	Зовнішня пружина запобіжної муфти
85		ЗПП-1650 МАХ Профі_85	Опора пружини запобіжної муфти
86	839183	ЗПП-1650 МАХ Профі_86	Стопорне кільце 8,8*1
87	838030	ЗПП-1650 МАХ Профі_87	Підшипник 607-2Z
88	839918	ЗПП-1650 МАХ Профі_88	Гвинт 4*65
89	839184	ЗПП-1650 МАХ Профі_89	Права частина рукоятки
90		ЗПП-1650 МАХ Профі_90	Пружина
91	840245	ЗПП-1650 МАХ Профі_91	Деталь рукоятки
92	839185	ЗПП-1650 МАХ Профі_92	Нижня частина корпусу
93	839186	ЗПП-1650 МАХ Профі_93	Корпус статора
94	839187	ЗПП-1650 МАХ Профі_94	Щікотримач
95	832927	ЗПП-1650 МАХ Профі_95	Щітка вугільна
96	832985	ЗПП-1650 МАХ Профі_96	Кришка щікотримача
97		ЗПП-1650 МАХ Профі_97	Мережевий кабель
98		ЗПП-1650 МАХ Профі_98	Манжет кабеля
99		ЗПП-1650 МАХ Профі_99	Фіксатор кабеля
100		ЗПП-1650 МАХ Профі_100	Заводська наклейка
101		ЗПП-1650 МАХ Профі_101	Конденсатор
102	839188	ЗПП-1650 МАХ Профі_102	Ліва частина рукоятки
103	832928	ЗПП-1650 МАХ Профі_103	Кнопка вмикання

№ п/п	Код ІС	Маркування	Найменування
106	839919	ЗПП-1650 МАХ Профі_106	Гвинт
107		ЗПП-1650 МАХ Профі_107	Хамут
108	839920	ЗПП-1650 МАХ Профі_108	Гайка М6
109		ЗПП-1650 МАХ Профі_109	Гвинт передньої рукоятки
110		ЗПП-1650 МАХ Профі_110	Обмежувач глибини свердління
111	839785	ЗПП-1650 МАХ Профі_111	Штифт
	832984	ЗПП-1650 МАХ Профі_61-7	Перемикач режимів в зборі
	832926	ЗПП-1650 МАХ Профі_74-8	Запобіжна муфта +шестерня ведуча

№ п/п	Код ІС	Маркування	Найменування
1	842886	ЗПП-1700 Профі_1	Носик
2	842887	ЗПП-1700 Профі_2	Кільце стопорне 17.5×2.5
3	842888	ЗПП-1700 Профі_3	Повзун
4	842889	ЗПП-1700 Профі_4	Пружина 34×1.8×100
5	842890	ЗПП-1700 Профі_5	Корпус ствола
6		ЗПП-1700 Профі_6	Гвинт М5×25
7		ЗПП-1700 Профі_7	Гровер 5мм
8		ЗПП-1700 Профі_8	Шайба 5мм
9	842891	ЗПП-1700 Профі_9	Прокладка (войлок)
10	842892	ЗПП-1700 Профі_10	Шайба Ø20x14x0,5
11	842893	ЗПП-1700 Профі_11	Кільце стопорне Ø35 мм
12	839156	ЗПП-1700 Профі_12	Підшипник 61907
13	842894	ЗПП-1700 Профі_13	Шайба упорна
14	842895	ЗПП-1700 Профі_14	Пружина
15	842896	ЗПП-1700 Профі_15	Втулка внутрішня
16	842897	ЗПП-1700 Профі_16	Втулка зовнішня
17	842898	ЗПП-1700 Профі_17	Кільце ущільнювальне Ø59x2
18	842899	ЗПП-1700 Профі_18	Шайба 45x55x0.5
19	842900	ЗПП-1700 Профі_21	Шайба 50×63.5×2
20	833735	ЗПП-1700 Профі_22	Шар металевий Ø7,14мм
21	842901	ЗПП-1700 Профі_23	Ствол малий
22	832437	ЗПП-1700 Профі_24	Кільце ущільнювальне Ø19.8×2.1
23	832438	ЗПП-1700 Профі_25	Кільце ударника 11x2
24	843485	ЗПП-1700 Профі_26	Ударник
25	833031	ЗПП-1700 Профі_27	Шар металевий Ø8мм
26	842902	ЗПП-1700 Профі_28	Шпонка 3×18
27	842903	ЗПП-1700 Профі_29	Ствол великий
28	842904	ЗПП-1700 Профі_30	Пружина
29	842905	ЗПП-1700 Профі_31	Муфта упорна (коронка)
30	842906	ЗПП-1700 Профі_32	Шестерня відома
31	832437	ЗПП-1700 Профі_33	Кільце ущільнювальне Ø19.8×2.1
32	842907	ЗПП-1700 Профі_34	Молоток
33	842908	ЗПП-1700 Профі_35	Кільце поршня 18×3.1
34	842909	ЗПП-1700 Профі_36	Палець поршня
35	842910	ЗПП-1700 Профі_37	Поршень



№ п/п	Код ІС	Маркування	Найменування
36	842911	ЗПП-1700 Профі_38	Шатун
37	838039	ЗПП-1700 Профі_39	Підшипник гольчатий 08/10
38	842912	ЗПП-1700 Профі_40	Кільце стопорне Ø47мм
39	842913	ЗПП-1700 Профі_41	Підшипник ковзання
40	832438	ЗПП-1700 Профі_42	Кільце ущільнювальне Ø11x2
41	842914	ЗПП-1700 Профі_43	Блок перемикача режимів
42	832448	ЗПП-1700 Профі_44	Кільце стопорне Ø18мм
43	842915	ЗПП-1700 Профі_45	Ручка перемикача режимів
44	842916	ЗПП-1700 Профі_46	Пружина фіксатора
45	842917	ЗПП-1700 Профі_47	Фіксатор перемикача режимів
46	842918	ЗПП-1700 Профі_48	Шайба 5мм
47	842919	ЗПП-1700 Профі_49	Гровер 5мм
48	842920	ЗПП-1700 Профі_50	Гвинт М5×16
49	842921	ЗПП-1700 Профі_51	Шестерня ведуча (мала)
50	842922	ЗПП-1700 Профі_52	Шпонка
51	842923	ЗПП-1700 Профі_53	Кільце проміжне
52		ЗПП-1700 Профі_54	Підшипник 6002
53		ЗПП-1700 Профі_55	Шайба Ø20x14x0,5
54	842924	ЗПП-1700 Профі_56	Щиток
55	842925	ЗПП-1700 Профі_57	Шестерня
56	842926	ЗПП-1700 Профі_58	Шар металевий Ø5,5мм
57	842927	ЗПП-1700 Профі_59	Пружина Ø1.1×Ø5.8×13.2
58	842928	ЗПП-1700 Профі_60	Основа муфти
59	842929	ЗПП-1700 Профі_61	Гайка зажимна
60		ЗПП-1700 Профі_62	Підшипник 627
61		ЗПП-1700 Профі_63	Гвинт М4×14
62		ЗПП-1700 Профі_64	Гровер 4мм
63		ЗПП-1700 Профі_65	Шайба 4мм
64	842930	ЗПП-1700 Профі_66	Кришка контрольна
65	842931	ЗПП-1700 Профі_67	Кільце ущільнювальне Ø37,5x1,8
66	842932	ЗПП-1700 Профі_68	Вал кривошипа
67	842933	ЗПП-1700 Профі_69	Корпус редуктора
68		ЗПП-1700 Профі_70	Пружина
69		ЗПП-1700 Профі_71	Пластина
70		ЗПП-1700 Профі_72	Гвинт М10×50

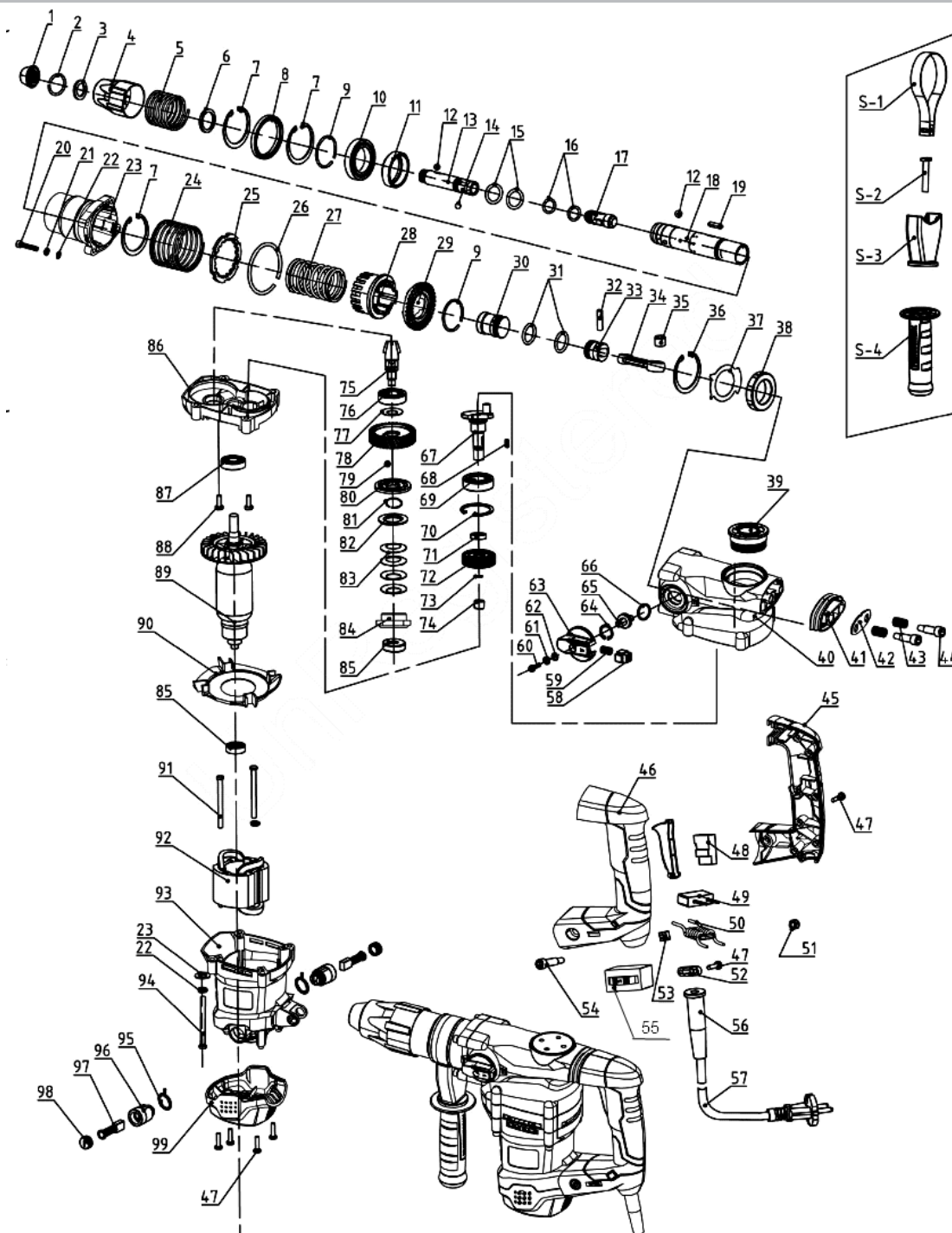
№ п/п	Код ІС	Маркування	Найменування
71		ЗПП-1700 Профі_73	Підшипник 6003
72	842934	ЗПП-1700 Профі_74	Фіксатор підшипника
73		ЗПП-1700 Профі_75	Гровер 4мм
74		ЗПП-1700 Профі_76	Гвинт М4×14
75		ЗПП-1700 Профі_77	Шайба пружинна Ø17мм
76		ЗПП-1700 Профі_78	Пружина 1.2×32
77	842935	ЗПП-1700 Профі_79	Шпонка 4.8×22
78	843668	ЗПП-1700 Профі_80	Шток 8×20
79	843669	ЗПП-1700 Профі_81	Шестерня-бочка
80		ЗПП-1700 Профі_82	Прокладка
81	842936	ЗПП-1700 Профі_83	Кільце опорне
82	841409	ЗПП-1700 Профі_84	Підшипник гольчатий НК12/08
83		ЗПП-1700 Профі_85	Гвинт М4×14
84		ЗПП-1700 Профі_86	Гровер 4мм
85	842937	ЗПП-1700 Профі_87	Фіксатор перемикача режимів
86	832438	ЗПП-1700 Профі_88	Кільце ущільнювальне Ø11x2
87	842938	ЗПП-1700 Профі_89	Блок перемикача режимів
88	842939	ЗПП-1700 Профі_90	Ручка перемикача режимів
89		ЗПП-1700 Профі_91	Шайба 5мм
90		ЗПП-1700 Профі_92	Гровер 5мм
91		ЗПП-1700 Профі_93	Гвинт М5×16
92	842940	ЗПП-1700 Профі_94	Промшит
93		ЗПП-1700 Профі_95	Підшипник 6001
94	842941	ЗПП-1700 Профі_96	Якір
95	842942	ЗПП-1700 Профі_97	Дифузор
96		ЗПП-1700 Профі_98	Гвинт 4.8×60
97	842943	ЗПП-1700 Профі_99	Статор
98		ЗПП-1700 Профі_100	Підшипник 608
99	842944	ЗПП-1700 Профі_101	Корпус статора
100		ЗПП-1700 Профі_102	Заводська наклейка
101		ЗПП-1700 Профі_103	Щіткотримач
102		ЗПП-1700 Профі_104	Контакт щіткотримача
103	845124	ЗПП-1700 Профі_105	Щітка вугільна
104		ЗПП-1700 Профі_106	Кришка корпусу
105		ЗПП-1700 Профі_107	Гвинт 4.2×16

№ п/п	Код ІС	Маркування	Найменування
106		ЗПП-1700 Профі_108	Гвинт М5×65
107		ЗПП-1700 Профі_109	Гровер 5мм
108		ЗПП-1700 Профі_110	Шайба 5мм
109		ЗПП-1700 Профі_111	Заводська наклейка
110		ЗПП-1700 Профі_112	Тримач рукоятки
111		ЗПП-1700 Профі_113	Вставка
112		ЗПП-1700 Профі_114	Гвинт М8×55
113		ЗПП-1700 Профі_115	Хамут
114		ЗПП-1700 Профі_116	Гвинт
115		ЗПП-1700 Профі_117	Гайка
116		ЗПП-1700 Профі_118	Фіксатор
117		ЗПП-1700 Профі_119	Кришка рукоятки
118		ЗПП-1700 Профі_120	Додаткова рукоятка
119		ЗПП-1700 Профі_122	Накладка
120		ЗПП-1700 Профі_123	Шайба 5мм
121		ЗПП-1700 Профі_124	Гровер 5мм
122		ЗПП-1700 Профі_125	Гвинт М5×16
123		ЗПП-1700 Профі_126	Втулка гумова (амортизатор)
124		ЗПП-1700 Профі_127	Гвинт 4.2×16
125	842948	ЗПП-1700 Профі_128	Права частина рукоятки
126		ЗПП-1700 Профі_129	Гвинт 4.8×40
127	842949	ЗПП-1700 Профі_130	Кнопка вмикання
128		ЗПП-1700 Профі_131	Конденсатор
129		ЗПП-1700 Профі_132	Катушка індуктивності
130	842950	ЗПП-1700 Профі_133	Ліва частина рукоятки
131		ЗПП-1700 Профі_134	Кожух задньої кришки
132		ЗПП-1700 Профі_135	Кришка діоду
133		ЗПП-1700 Профі_136	Діод
134		ЗПП-1700 Профі_137	Патрон
135		ЗПП-1700 Профі_138	Фіксатор патрону
136		ЗПП-1700 Профі_139	Гвинт 4.2×16
137		ЗПП-1700 Профі_140	Фіксатор кабеля
138		ЗПП-1700 Профі_141	Манжет кабеля
139		ЗПП-1700 Профі_142	Мережевий кабель
140		ЗПП-1700 Профі_201	Пластиковий кейс

№ п/п	Код ІС	Маркування	Найменування
141		ЗПП-1700 Профі_202	Футляр під свердла
142		ЗПП-1700 Профі_203	Обмежувач глибини свердління
143		ЗПП-1700 Профі_204	Зубило 250мм
144		ЗПП-1700 Профі_205	Піка 250мм
145		ЗПП-1700 Профі_206	Свердло Ø12×150
146		ЗПП-1700 Профі_207	Свердло Ø10×150
147		ЗПП-1700 Профі_208	Свердло Ø8×150
148		ЗПП-1700 Профі_209	Манжет-пилосбірник
149		ЗПП-1700 Профі_210	
150		ЗПП-1700 Профі_211	Патрон
151	845278	ЗПП-1700 Профі_212	Регулятор обертів
	842951	ЗПП-1700 Профі_42-50	Перемикач режимів в зборі
	842952	ЗПП-1700 Профі_88-93	Перемикач режимів в зборі
	845222	ЗПП-1700 Профі_103,104	Щіткотримач в зборі
	842954	ЗПП-1700 Профі_51-62	Запобіжна муфта в зборі

Перфоратор ЗПП-2000 МАХ Профі

№ п/п	Код ІС	Маркування	Найменування
1	844137	ЗПП-2000 МАХ профі_1	Носик
2	844138	ЗПП-2000 МАХ профі_2	Кільце 23.5X2
3	844139	ЗПП-2000 МАХ профі_3	Кільце
4	844140	ЗПП-2000 МАХ профі_4	Повзун
5	844141	ЗПП-2000 МАХ профі_5	Пружина
6	844142	ЗПП-2000 МАХ профі_6	Шайба
7	844143	ЗПП-2000 МАХ профі_7	Кільце стопорне Ø55мм
8	844144	ЗПП-2000 МАХ профі_8	Сальник (FB35×55×8)
9	844145	ЗПП-2000 МАХ профі_9	Кільце 31.5X1.6
10	839156	ЗПП-2000 МАХ профі_10	Підшипник 61907
11	844146	ЗПП-2000 МАХ профі_11	Кільце
12	833738	ЗПП-2000 МАХ профі_12	Шар металевий Ø7.94мм
13	844147	ЗПП-2000 МАХ профі_13	Ствол малий
14	833735	ЗПП-2000 МАХ профі_14	Шар металевий Ø7,14мм
15	844148	ЗПП-2000 МАХ профі_15	Ущільнювальне кільце 24X2.2
16	844149	ЗПП-2000 МАХ профі_16	Кільце ударника 11X1.9
17	844150	ЗПП-2000 МАХ профі_17	Ударник
18	844151	ЗПП-2000 МАХ профі_18	Ствол великий
19	839163	ЗПП-2000 МАХ профі_19	Шпонка 3*3*18
20		ЗПП-2000 МАХ профі_20	Гвинт М6Х30
21		ЗПП-2000 МАХ профі_21	Гровер Ø6мм
22		ЗПП-2000 МАХ профі_22	Шайба Ø6мм
23	844152	ЗПП-2000 МАХ профі_23	Корпус ствола
24	844153	ЗПП-2000 МАХ профі_24	Пружина
25	844154	ЗПП-2000 МАХ профі_25	Стопор
26	844155	ЗПП-2000 МАХ профі_26	Кільце стопорне 60x2мм
27	844156	ЗПП-2000 МАХ профі_27	Пружина (37×3×6×78)
28	844157	ЗПП-2000 МАХ профі_28	Муфта зчеплення
29	844158	ЗПП-2000 МАХ профі_29	Шестерня велика (відома)
30	844159	ЗПП-2000 МАХ профі_30	Молоток
31	844160	ЗПП-2000 МАХ профі_31	Кільце поршня 22X3
32	844161	ЗПП-2000 МАХ профі_32	Палець поршня
33	844162	ЗПП-2000 МАХ профі_33	Поршень
34	844163	ЗПП-2000 МАХ профі_34	Шатун
35	844164	ЗПП-2000 МАХ профі_35	Підшипник гольчатий НК12/10

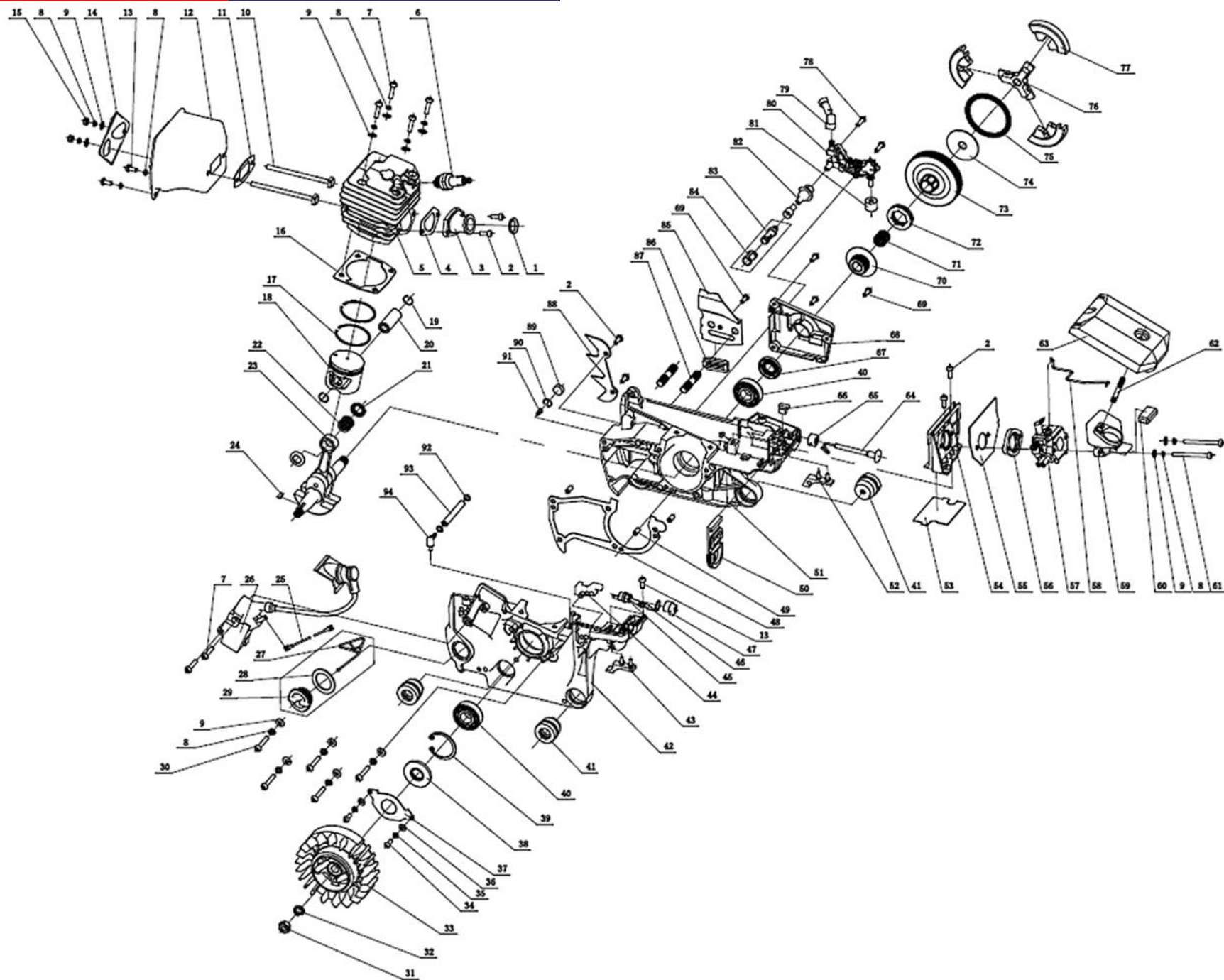


Перфоратор ЗПП-2000 МАХ Профі

№ п/п	Код ІС	Маркування	Найменування
36	844165	ЗПП-2000 МАХ профі 36	Кільце стопорне Ø50мм
37	844166	ЗПП-2000 МАХ профі 37	Корпус підшипника ковзання
38	844167	ЗПП-2000 МАХ профі 38	Підшипник ковзання
39	844168	ЗПП-2000 МАХ профі 39	Кришка контрольна
40	844169	ЗПП-2000 МАХ профі 40	Корпус редуктора
41	844170	ЗПП-2000 МАХ профі 41	Втулка гумова (амортизатор)
42	844171	ЗПП-2000 МАХ профі 42	Фіксатор амортизатора
43	844172	ЗПП-2000 МАХ профі 43	Пружина амортизаторна
44	844173	ЗПП-2000 МАХ профі 44	Гвинт
45	844174	ЗПП-2000 МАХ профі 45	Права частина рукоятки
46	844175	ЗПП-2000 МАХ профі 46	Ліва частина рукоятки
47		ЗПП-2000 МАХ профі 47	Гвинт ST3.9×16-F
48	844176	ЗПП-2000 МАХ профі 48	Кнопка вмикання
49	844177	ЗПП-2000 МАХ профі 49	Конденсатор
50		ЗПП-2000 МАХ профі 50	Катушка індуктивності
51		ЗПП-2000 МАХ профі 51	Гайка М8
52		ЗПП-2000 МАХ профі 52	Фіксатор кабеля
53	844178	ЗПП-2000 МАХ профі 53	Лампа індикації
54		ЗПП-2000 МАХ профі 54	Гвинт М8Х45
55	844179	ЗПП-2000 МАХ профі 55	Регулятор обертів
56	844180	ЗПП-2000 МАХ профі 56	Манжет кабеля
57	844181	ЗПП-2000 МАХ профі 57	Мережевий кабель
58	844182	ЗПП-2000 МАХ профі 58	Фіксатор перемикача режимів
59	844183	ЗПП-2000 МАХ профі 59	Пружина перемикача
60	844184	ЗПП-2000 МАХ профі 60	Гвинт М4×12
61	844185	ЗПП-2000 МАХ профі 61	Шайба Ø4мм
62	844186	ЗПП-2000 МАХ профі 62	Гровер Ø4мм
63	844187	ЗПП-2000 МАХ профі 63	Ручка перемикача режимів
64	844188	ЗПП-2000 МАХ профі 64	Кільце стопорне Ø21мм
65	844189	ЗПП-2000 МАХ профі 65	Блок перемикача режимів
66	844190	ЗПП-2000 МАХ профі 66	Ущільнювальне кільце 17,5Х2
67	844191	ЗПП-2000 МАХ профі 67	Вал кривошипа
68	844192	ЗПП-2000 МАХ профі 68	Шпонка А4Х4Х12
69	845112	ЗПП-2000 МАХ профі 69	Підшипник 6204
70	844193	ЗПП-2000 МАХ профі 70	Кільце стопорне Ø47мм

№ п/п	Код ІС	Маркування	Найменування
71	844194	ЗПП-2000 МАХ профі 71	Кільце опорне
72	844195	ЗПП-2000 МАХ профі 72	Шестерня-бочка
73	844196	ЗПП-2000 МАХ профі 73	Кільце стопорне 17мм
74	844197	ЗПП-2000 МАХ профі 74	Підшипник гольчатий НК14/16
75	844198	ЗПП-2000 МАХ профі 75	Шестерня мала (ведуча)
76	838035	ЗПП-2000 МАХ профі 76	Підшипник 6002
77	844199	ЗПП-2000 МАХ профі 77	Шайба 14.1Х19Х0.5
78	844200	ЗПП-2000 МАХ профі 78	Шестерня
79	833754	ЗПП-2000 МАХ профі 79	Шар металевий Ø5мм
80	844201	ЗПП-2000 МАХ профі 80	Обойма муфти
81	844202	ЗПП-2000 МАХ профі 81	Кільце металеве 15Х1
82	844203	ЗПП-2000 МАХ профі 82	Нижня обойма муфти
83	844204	ЗПП-2000 МАХ профі 83	Пружина муфти
84	844205	ЗПП-2000 МАХ профі 84	Гайка зажимна
85	832110	ЗПП-2000 МАХ профі 85	Підшипник 628
86	844206	ЗПП-2000 МАХ профі 86	Промцит
87	838034	ЗПП-2000 МАХ профі 87	Підшипник 6001
88		ЗПП-2000 МАХ профі 88	Гвинт М6Х14
89	844207	ЗПП-2000 МАХ профі 89	Якір
90	844208	ЗПП-2000 МАХ профі 90	Дифузор
91		ЗПП-2000 МАХ профі 91	Гвинт ST4.8Х60-F
92	844209	ЗПП-2000 МАХ профі 92	Статор
93	844210	ЗПП-2000 МАХ профі 93	Корпус статора
94		ЗПП-2000 МАХ профі 94	Гвинт М6Х60
95	844211	ЗПП-2000 МАХ профі 95	Токоз'ємник
96	844212	ЗПП-2000 МАХ профі 96	Щіткотримач
97	844213	ЗПП-2000 МАХ профі 97	Щітка вугільна
98	844214	ЗПП-2000 МАХ профі 98	Кришка щіткотримача
99	844215	ЗПП-2000 МАХ профі 99	Кришка корпус статора
S-1		ЗПП-2000 МАХ профі S-1	Хамут
S-2		ЗПП-2000 МАХ профі S-2	Гвинт М8×50
S-3		ЗПП-2000 МАХ профі S-3	Тримач рукоятки
S-4		ЗПП-2000 МАХ профі S-4	Додаткова рукоятка
	844216	ЗПП-2000 МАХ профі 58-6	Перемикач режимів в зборі
	844217	ЗПП-2000 МАХ профі 75-8	Запобіжна муфта в зборі

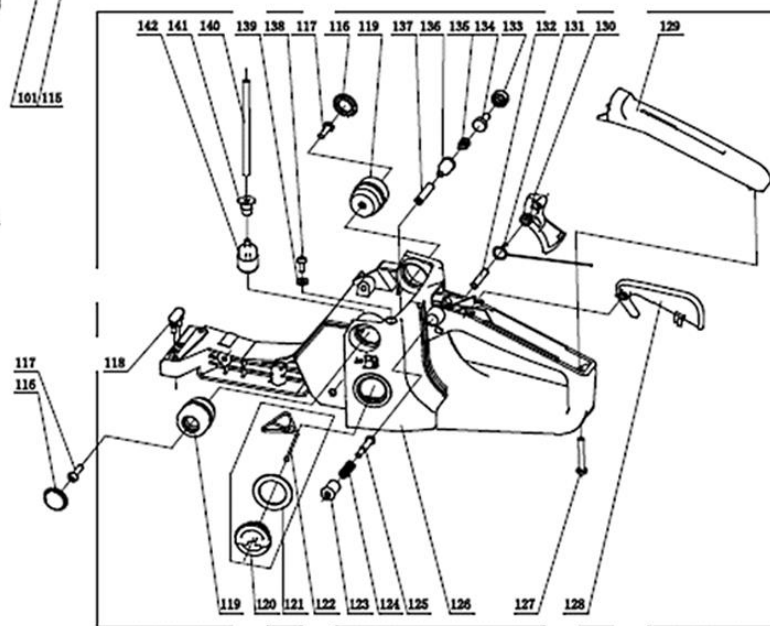
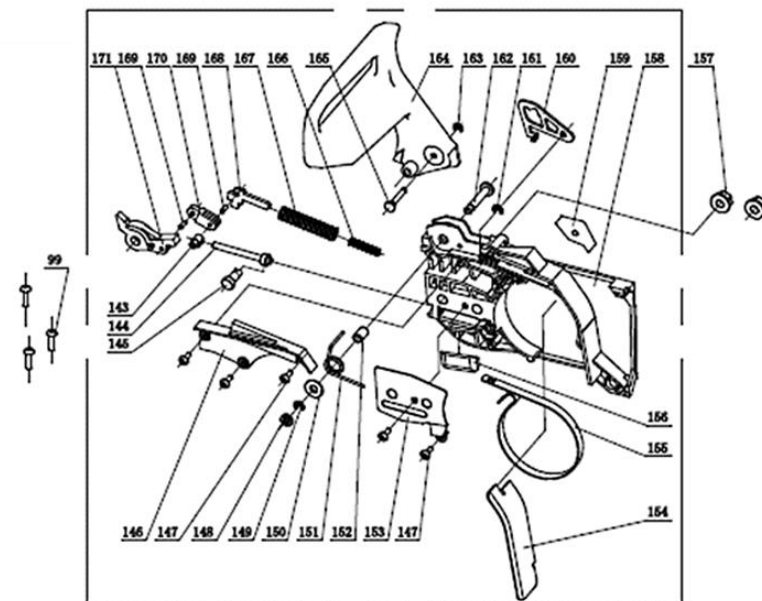
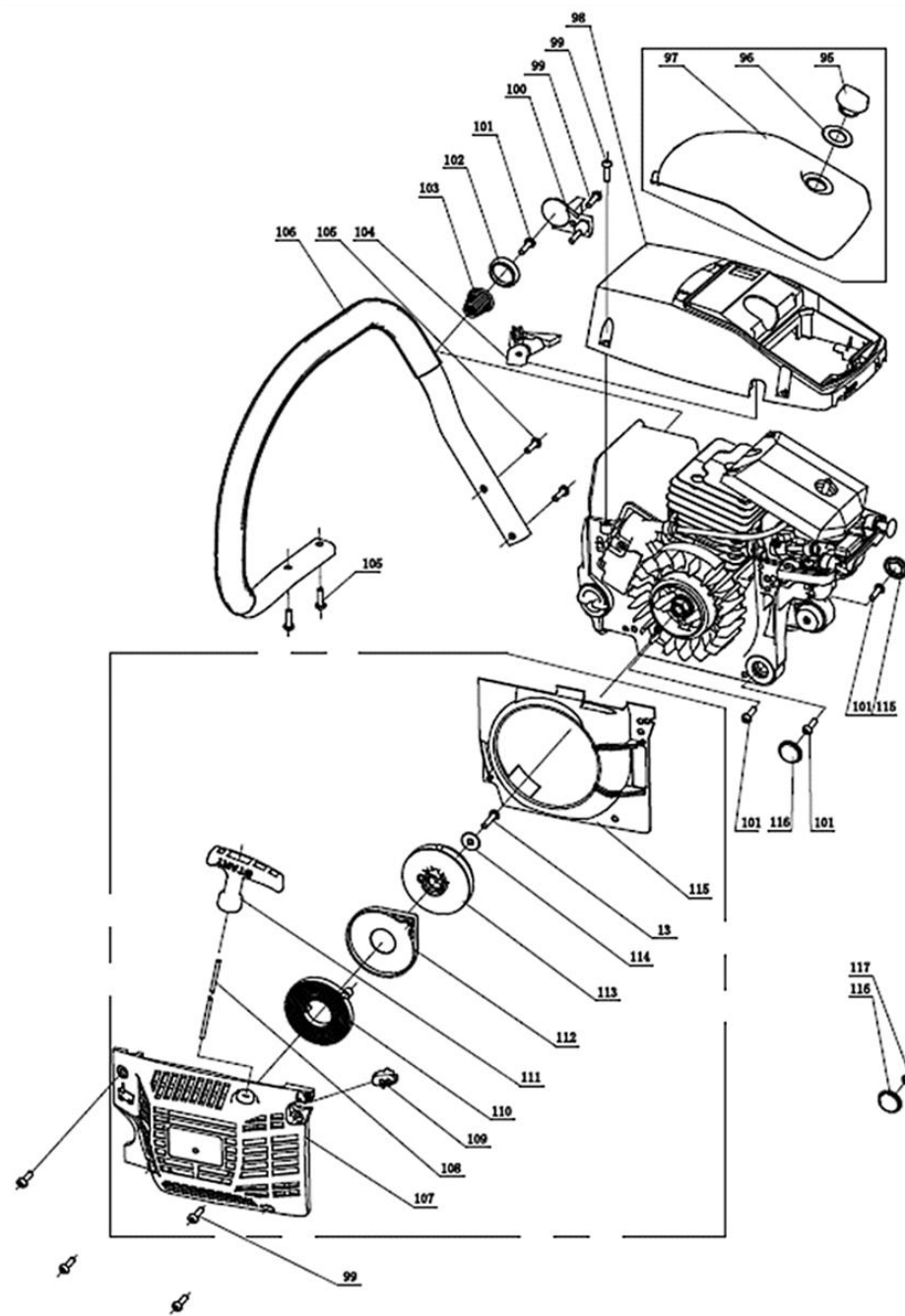
Пила бензинова БПЛ-455/2600 Профі



Пила бензинова БПЛ-455/2600 Профі

№ п/п	Код ІС	Маркування	Найменування	№ п/п	Код ІС	Маркування	Найменування
1	842301	БПЛ-455/2600 профі (мотор) 1	Кільце утримуюче (латунне)	36		БПЛ-455/2600 профі (мотор) 36	Шайба 4
2		БПЛ-455/2600 профі (мотор) 2	Гвинт М5Х12	37		БПЛ-455/2600 профі (мотор) 37	Масляний віброгасник
3	842302	БПЛ-455/2600 профі (мотор) 3	Впускний патрубок	38	842319	БПЛ-455/2600 профі (мотор) 38	Сальник колінвалу 15Х35Х4.5
4	842303	БПЛ-455/2600 профі (мотор) 4	Прокладка впускного патрубку	39		БПЛ-455/2600 профі (мотор) 39	Кільце стопорне Ø35мм
5	842304	БПЛ-455/2600 профі (мотор) 5	Корпус циліндра	40	842320	БПЛ-455/2600 профі (мотор) 40	Підшипник 6202 марка D
6	842305	БПЛ-455/2600 профі (мотор) 6	Свічка запалювання	41	842321	БПЛ-455/2600 профі (мотор) 41	Амортизатор
7		БПЛ-455/2600 профі (мотор) 7	Гвинт М5Х20	42	842322	БПЛ-455/2600 профі (мотор) 42	Ліва частина корпусу
8		БПЛ-455/2600 профі (мотор) 8	Гровер 5	43		БПЛ-455/2600 профі (мотор) 43	Гумовий вкладиш
9		БПЛ-455/2600 профі (мотор) 9	Шайба 5	44		БПЛ-455/2600 профі (мотор) 44	Амортизатор
10		БПЛ-455/2600 профі (мотор) 10	Гвинт глушника	45	842323	БПЛ-455/2600 профі (мотор) 45	Перемикач запалювання
11	842306	БПЛ-455/2600 профі (мотор) 11	Прокладка глушника	46		БПЛ-455/2600 профі (мотор) 46	Кронштейн
12	842307	БПЛ-455/2600 профі (мотор) 12	Глушник	47		БПЛ-455/2600 профі (мотор) 47	Манжет перемикача запалювання
13		БПЛ-455/2600 профі (мотор) 13	Гвинт М5Х10	48	842324	БПЛ-455/2600 профі (мотор) 48	Прокладка картера
14		БПЛ-455/2600 профі (мотор) 14	Пластина	49		БПЛ-455/2600 профі (мотор) 49	Направляюча 5Х10
15		БПЛ-455/2600 профі (мотор) 15	Гайка М5	50		БПЛ-455/2600 профі (мотор) 50	Противопилова пластина
16	842308	БПЛ-455/2600 профі (мотор) 16	Прокладка циліндра	51	842325	БПЛ-455/2600 профі (мотор) 51	Права частина корпусу
17	842309	БПЛ-455/2600 профі (мотор) 17	Кільце поршня	52		БПЛ-455/2600 профі (мотор) 52	Гумовий вкладиш
18	842310	БПЛ-455/2600 профі (мотор) 18	Поршень	53	842326	БПЛ-455/2600 профі (мотор) 53	Прокладка карбюратора (параніт)
19	842311	БПЛ-455/2600 профі (мотор) 19	Кільцевий замок поршньового пальця	54	842327	БПЛ-455/2600 профі (мотор) 54	Перехідник карбюратора
20	842312	БПЛ-455/2600 профі (мотор) 20	Палець поршня	55	842328	БПЛ-455/2600 профі (мотор) 55	Прокладка карбюратора (параніт)
21	842313	БПЛ-455/2600 профі (мотор) 21	Кільцевий замок гольчатого підшипника	56	842329	БПЛ-455/2600 профі (мотор) 56	Прокладка карбюратора (пластик)
22	842314	БПЛ-455/2600 профі (мотор) 22	Підшипник гольчатий 11Х15Х12.5	57	842330	БПЛ-455/2600 профі (мотор) 57	Карбюратор
23	842315	БПЛ-455/2600 профі (мотор) 23	Колінвал з шатуном	58		БПЛ-455/2600 профі (мотор) 58	Тяга газу
24	842316	БПЛ-455/2600 профі (мотор) 24	Шпонка колінвалу 3Х3.5Х10	59	842361	БПЛ-455/2600 профі (мотор) 59	Креплення карбюратора
25		БПЛ-455/2600 профі (мотор) 25	Провод запалювання	60		БПЛ-455/2600 профі (мотор) 60	Прокладка гумова
26	842317	БПЛ-455/2600 профі (мотор) 26	Катушка запалювання	61		БПЛ-455/2600 профі (мотор) 61	Гвинт М5Х52
27		БПЛ-455/2600 профі (мотор) 27	Фіксатор кришки масляного баку	62		БПЛ-455/2600 профі (мотор) 62	Шпилька GМ5-М5Х30
28		БПЛ-455/2600 профі (мотор) 28	Прокладка гумова 20Х30Х2	63	846477	БПЛ-455/2600 профі (мотор) 63	Повітряний фільтр
29		БПЛ-455/2600 профі (мотор) 29	Кришка масляного баку	64		БПЛ-455/2600 профі (мотор) 64	Тяга дросельної заслонки
30		БПЛ-455/2600 профі (мотор) 30	Гвинт М5Х30	65		БПЛ-455/2600 профі (мотор) 65	Втулка гумова
31		БПЛ-455/2600 профі (мотор) 31	Гайка М8	66		БПЛ-455/2600 профі (мотор) 66	Амортизатор
32		БПЛ-455/2600 профі (мотор) 32	Гровер М8	67	842332	БПЛ-455/2600 профі (мотор) 67	Сальник колінвалу 15Х28Х4.5
33	842318	БПЛ-455/2600 профі (мотор) 33	Маховик	68		БПЛ-455/2600 профі (мотор) 68	Кришка маслососа
34		БПЛ-455/2600 профі (мотор) 34	Гвинт М4Х8	69		БПЛ-455/2600 профі (мотор) 69	Гвинт М4Х10
35		БПЛ-455/2600 профі (мотор) 35	Гровер 4	70	842333	БПЛ-455/2600 профі (мотор) 70	Шестерня приводу маслососа
				71	842334	БПЛ-455/2600 профі (мотор) 71	Підшипник гольчатий 12Х15Х14.5
				72	842335	БПЛ-455/2600 профі (мотор) 72	Шестерня-зірочка

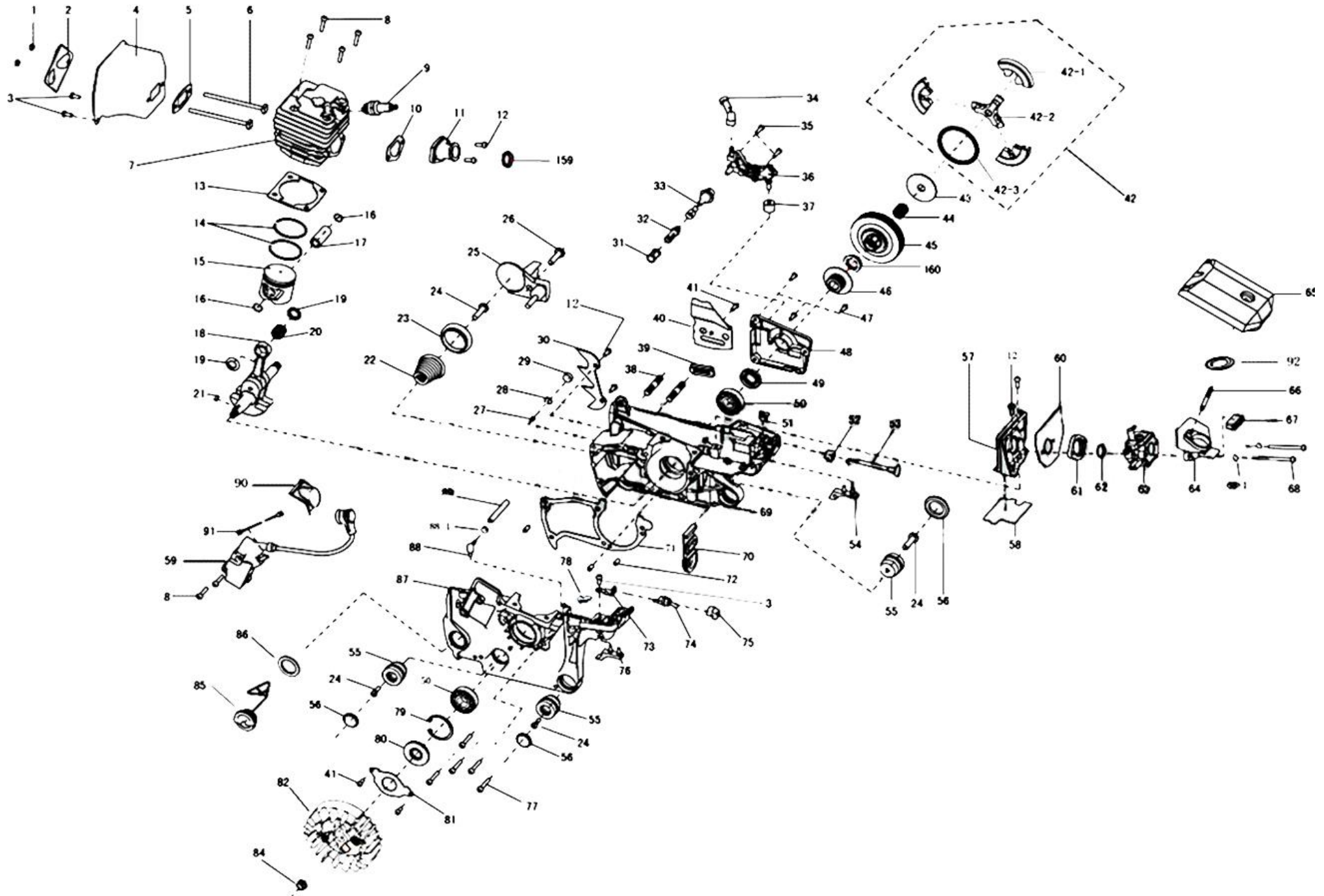
№ п/п	Код ІС	Маркування	Найменування
73	842336	БПЛ-455/2600 профі (мотор)_ 73	Чашка зчеплення
74		БПЛ-455/2600 профі (мотор)_ 74	Шайба
75	845353	БПЛ-455/2600 профі (мотор)_ 75	Пружина зчеплення
76	842337	БПЛ-455/2600 профі (мотор)_ 76	Блок зчеплення
77	842338	БПЛ-455/2600 профі (мотор)_ 77	Гальмівна колодка
78		БПЛ-455/2600 профі (мотор)_ 78	Гвинт М4Х14
79		БПЛ-455/2600 профі (мотор)_ 79	Раструб маслонасоса
80	842339	БПЛ-455/2600 профі (мотор)_ 80	Масляний насос
81		БПЛ-455/2600 профі (мотор)_ 81	Регулятор подачі масла
82		БПЛ-455/2600 профі (мотор)_ 82	Маслопровід
83	842340	БПЛ-455/2600 профі (мотор)_ 83	Корпус масляного фільтра
84	842341	БПЛ-455/2600 профі (мотор)_ 84	Масляний фільтр
85		БПЛ-455/2600 профі (мотор)_ 85	Поглинач вібрації
86		БПЛ-455/2600 профі (мотор)_ 86	Прокладка гумова
87		БПЛ-455/2600 профі (мотор)_ 87	Шпилька АУМ8-М8Х26-8.8
88		БПЛ-455/2600 профі (мотор)_ 88	Пластина зубчата
89		БПЛ-455/2600 профі (мотор)_ 89	Опорний блок
90		БПЛ-455/2600 профі (мотор)_ 90	Кільце форсунки
91		БПЛ-455/2600 профі (мотор)_ 91	Форсунка
92		БПЛ-455/2600 профі (мотор)_ 92	Зажим гумової трубки
93		БПЛ-455/2600 профі (мотор)_ 93	Гумова трубка 2.5Х7Х105
94		БПЛ-455/2600 профі (мотор)_ 94	Усмоктувальна головка
	842342	БПЛ-455/2600 профі (мотор)_ 72,7	Чашка зчеплення + Шестерня-зірочка
	842343	БПЛ-455/2600 профі (мотор)_ 76,7	Блок зчеплення в зборі
	842344	БПЛ-455/2600 профі (мотор)_ 18-2	Поршень з пальцем в зборі
	842345	БПЛ-455/2600 профі (мотор)_ 75-7	Зчеплення в зборі
	842346	БПЛ-455/2600 профі (мотор)_ 83-8	Масляний фільтр в зборі



Пила бензинова БПЛ-455/2600 Профі

№ п/п	Код ІС	Маркування	Найменування	№ п/п	Код ІС	Маркування	Найменування
95	844101	БПЛ-455/2600 профі (корпус) 95	Гайка повітряного фільтра	130		БПЛ-455/2600 профі (корпус) 130	Кнопка газу
96	844096	БПЛ-455/2600 профі (корпус) 96	Прокладка 15X26X1	131		БПЛ-455/2600 профі (корпус) 131	Пружина пускового пристрою
97	844102	БПЛ-455/2600 профі (корпус) 97	Кришка повітряного фільтра	132		БПЛ-455/2600 профі (корпус) 132	Розподільний вал 6x28
98	844103	БПЛ-455/2600 профі (корпус) 98	Верхня кришка корпусу	133		БПЛ-455/2600 профі (корпус) 133	Кришка сапуна
99		БПЛ-455/2600 профі (корпус) 99	Гвинт М5X16	134		БПЛ-455/2600 профі (корпус) 134	Сапун
100		БПЛ-455/2600 профі (корпус) 100	Обмежувач ланцюга	135		БПЛ-455/2600 профі (корпус) 135	Резинка сапуна
101		БПЛ-455/2600 профі (корпус) 101	Гвинт ST4.8X16	136		БПЛ-455/2600 профі (корпус) 136	Корпус сапуна
102		БПЛ-455/2600 профі (корпус) 102	Шайба упорна (пластик)	137		БПЛ-455/2600 профі (корпус) 137	Гумова втулка
103		БПЛ-455/2600 профі (корпус) 103	Конічна розжимна пружина	138		БПЛ-455/2600 профі (корпус) 138	Гвинт ST4.2X10
104		БПЛ-455/2600 профі (корпус) 104	Гумова вставка	139		БПЛ-455/2600 профі (корпус) 139	Гумова втулка
105		БПЛ-455/2600 профі (корпус) 105	Гвинт ST4.8X16	140	845354	БПЛ-455/2600 профі (корпус) 140	Трубка бензопроводу
106		БПЛ-455/2600 профі (корпус) 106	Бокова рукоятка в зборі	141		БПЛ-455/2600 профі (корпус) 141	Втулка
107		БПЛ-455/2600 профі (корпус) 107	Корпус стартера	142		БПЛ-455/2600 профі (корпус) 142	Фільтр бензиновий
108		БПЛ-455/2600 профі (корпус) 108	Шнур стартера	143		БПЛ-455/2600 профі (корпус) 143	Натягувач
109		БПЛ-455/2600 профі (корпус) 109	Кільце пластикове	144		БПЛ-455/2600 профі (корпус) 144	Гвинт натягувача
110		БПЛ-455/2600 профі (корпус) 110	Пускова спіральна пружина	145		БПЛ-455/2600 профі (корпус) 145	Натяжний механізм
111		БПЛ-455/2600 профі (корпус) 111	Ручка стартера	146		БПЛ-455/2600 профі (корпус) 146	Накладка пружини гальма
112		БПЛ-455/2600 профі (корпус) 112	Корпус пружини	147		БПЛ-455/2600 профі (корпус) 147	Гвинт ST4.2X8
113		БПЛ-455/2600 профі (корпус) 113	Катушка шнура	148		БПЛ-455/2600 профі (корпус) 148	Шайба
114		БПЛ-455/2600 профі (корпус) 114	Втулка 5X16X1	149		БПЛ-455/2600 профі (корпус) 149	Захисне кільце 5
115		БПЛ-455/2600 профі (корпус) 115	Захисна кришка	150		БПЛ-455/2600 профі (корпус) 150	Втулка 6
116		БПЛ-455/2600 профі (корпус) 116	Пилозахисна кришка	151		БПЛ-455/2600 профі (корпус) 151	Пружина гальма
117		БПЛ-455/2600 профі (корпус) 117	Гвинт М5X16	152		БПЛ-455/2600 профі (корпус) 152	Втулка
118		БПЛ-455/2600 профі (корпус) 118	Амортизатор	153		БПЛ-455/2600 профі (корпус) 153	Пластина натягувача
119		БПЛ-455/2600 профі (корпус) 119	Амортизатор	154		БПЛ-455/2600 профі (корпус) 154	Пилозахисний щит
120		БПЛ-455/2600 профі (корпус) 120	Кришка бензобака	155		БПЛ-455/2600 профі (корпус) 155	Гальмівна лента
121		БПЛ-455/2600 профі (корпус) 121	Прокладка кришки 24X34X1.5	156		БПЛ-455/2600 профі (корпус) 156	Захват натягувача ланцюга
122		БПЛ-455/2600 профі (корпус) 122	Фіксатор кришки бензобака	157		БПЛ-455/2600 профі (корпус) 157	Гайка М8
123	842347	БПЛ-455/2600 профі (корпус) 123	Фіксатор кнопки газу	158	845357	БПЛ-455/2600 профі (корпус) 158	Права частина корпусу
124	842348	БПЛ-455/2600 профі (корпус) 124	Пружина фіксатору кнопки газу	159		БПЛ-455/2600 профі (корпус) 159	Гумова пластина
125	842349	БПЛ-455/2600 профі (корпус) 125	Вісь кнопки газу 6X30	160		БПЛ-455/2600 профі (корпус) 160	Захисний упор
126	844104	БПЛ-455/2600 профі (корпус) 126	Корпус пили	161		БПЛ-455/2600 профі (корпус) 161	Кільце стопорне 4
127		БПЛ-455/2600 профі (корпус) 127	Гвинт ST4.8X22	162		БПЛ-455/2600 профі (корпус) 162	Гвинт
128		БПЛ-455/2600 профі (корпус) 128	Механізм керування запуском	163		БПЛ-455/2600 профі (корпус) 163	Кільце стопорне 3
129		БПЛ-455/2600 профі (корпус) 129	Накладка на ручку	164		БПЛ-455/2600 профі (корпус) 164	Захисний кожух з функцією гальма

№ п/п	Код 1С	Маркування	Найменування
165		БПЛ-455/2600 профі (корпус) 165	Роспорний шгифт
166		БПЛ-455/2600 профі (корпус) 166	Пружина гальма
167		БПЛ-455/2600 профі (корпус) 167	Пружина гальма
168		БПЛ-455/2600 профі (корпус) 168	Тяга керування гальма
169		БПЛ-455/2600 профі (корпус) 169	Вісь металева 3x9
170		БПЛ-455/2600 профі (корпус) 170	Допоміжна тяга
171		БПЛ-455/2600 профі (корпус) 171	Блок гальма
	842350	БПЛ-455/2600 профі (корпус)	Ланцюг
	844105	БПЛ-455/2600 профі (корпус) 107-114,13	Стартер в зборі
	842352	БПЛ-455/2600 профі (корпус) 133-137	Сапун в зборі
	842353	БПЛ-455/2600 профі (корпус) 143-145	Натяжний механізм в зборі

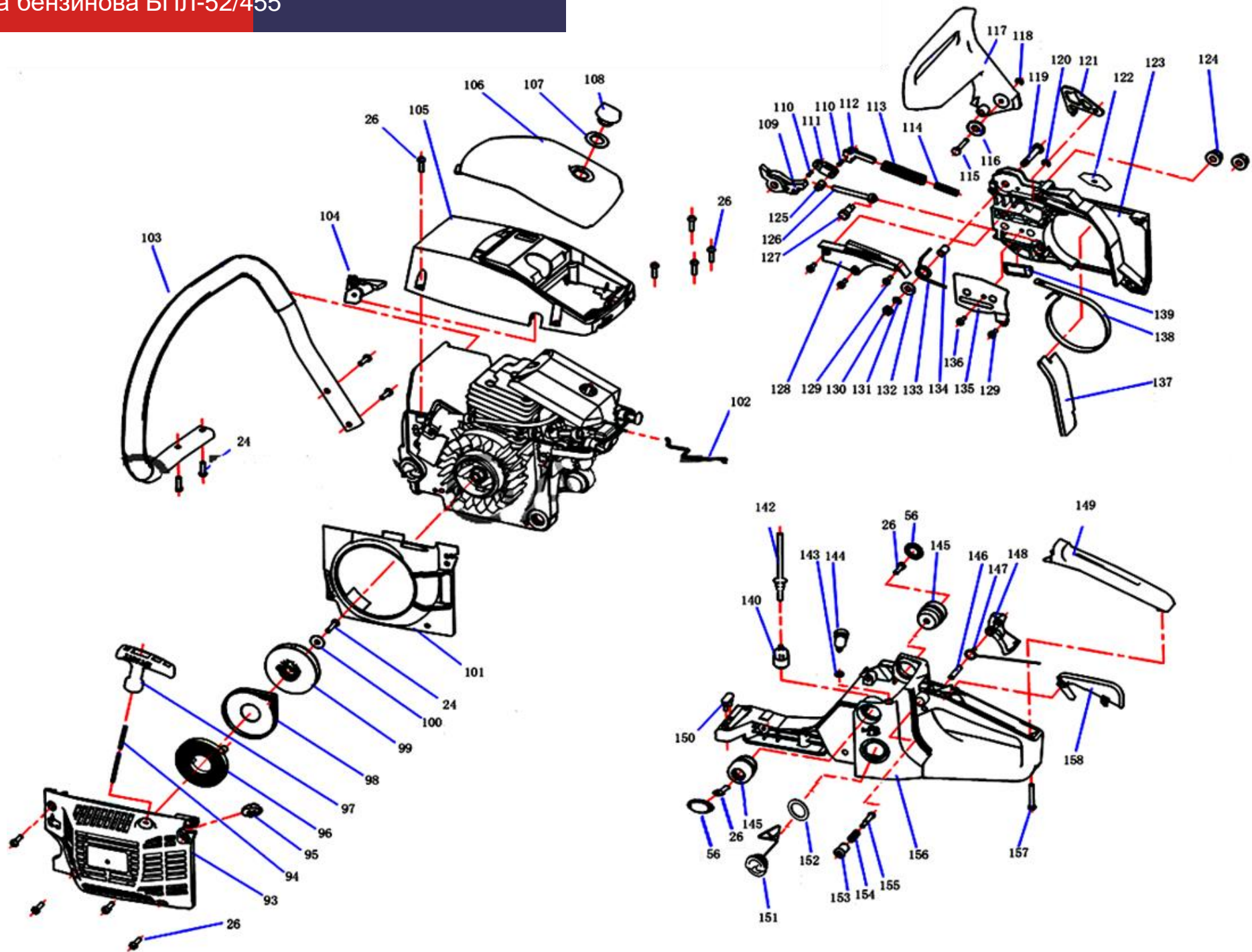


Пила бензинова БПЛ-52/455

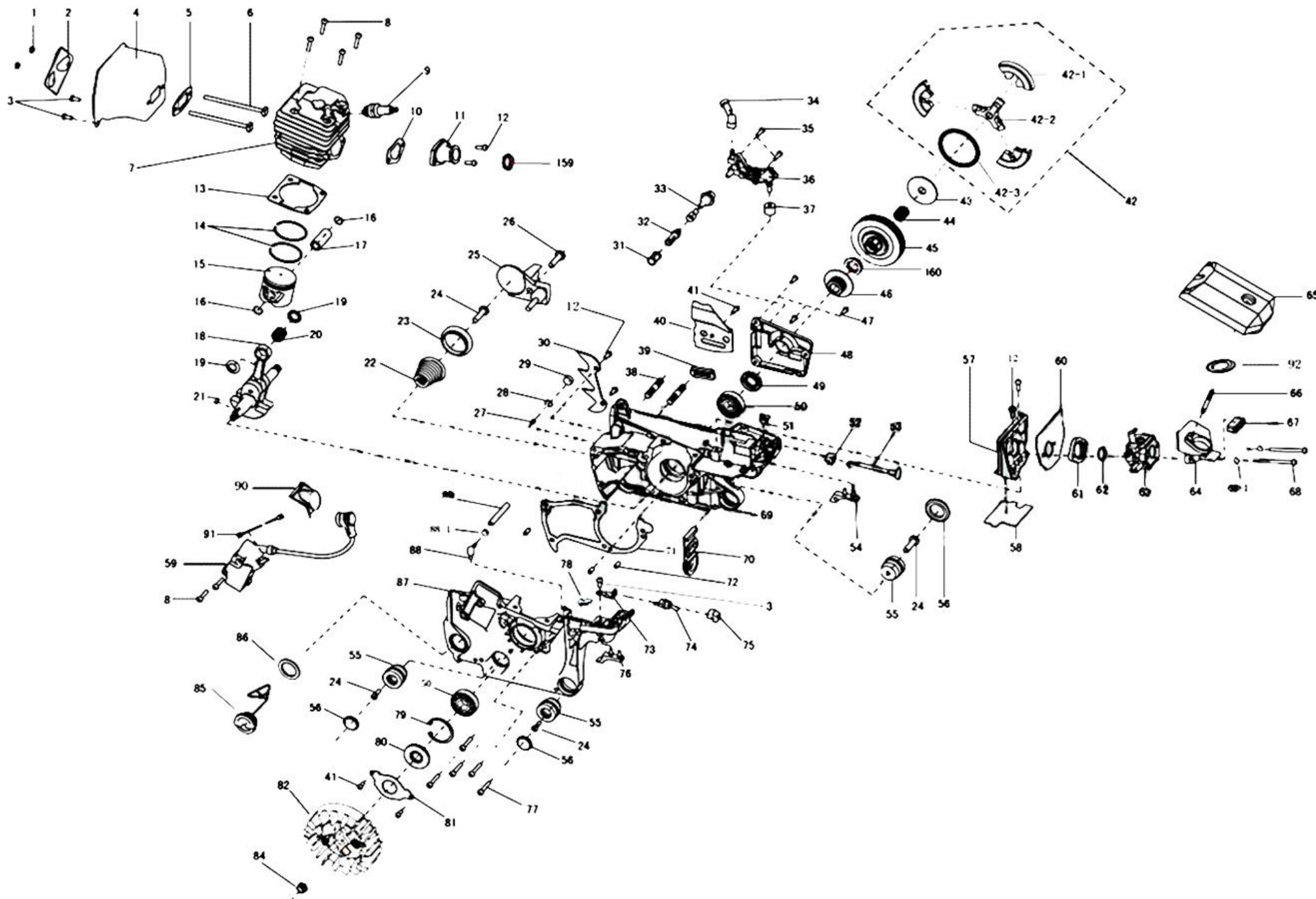
№ п/п	Код ІС	Маркування	Найменування
1		БПЛ-52/455 (мотор) 1	Гайка М5
2		БПЛ-52/455 (мотор) 2	Пластина
3		БПЛ-52/455 (мотор) 3	Гвинт М5Х10
4		БПЛ-52/455 (мотор) 4	Глушник
5		БПЛ-52/455 (мотор) 5	Прокладка глушника
6		БПЛ-52/455 (мотор) 6	Гвинт М5Х84
7	833213	БПЛ-52/455 (мотор) 7	Корпус циліндра
8		БПЛ-52/455 (мотор) 8	Гвинт М5Х20
9	834401	БПЛ-52/455 (мотор) 9	Свічка запалювання LD
10		БПЛ-52/455 (мотор) 10	Прокладка впускного патрубку
11		БПЛ-52/455 (мотор) 11	Впускний патрубок
12		БПЛ-52/455 (мотор) 12	Гвинт М5Х12
13	833214	БПЛ-52/455 (мотор) 13	Прокладка циліндра
14	839831	БПЛ-52/455 (мотор) 14	Кільце поршня
15	839832	БПЛ-52/455 (мотор) 15	Поршень
16	839833	БПЛ-52/455 (мотор) 16	Кільцевий замок поршньового пальця
17	839834	БПЛ-52/455 (мотор) 17	Палець поршня
18	840531	БПЛ-52/455 (мотор) 18	Колінвал з шатуном
19	839835	БПЛ-52/455 (мотор) 19	Кільцевий замок гольчатого підшипника
20	839836	БПЛ-52/455 (мотор) 20	Підшипник гольчатий 11Х15Х12.5
21	840532	БПЛ-52/455 (мотор) 21	Шпонка колінвалу 3Х3.5Х10
22		БПЛ-52/455 (мотор) 22	Конічна розжимна пружина
23		БПЛ-52/455 (мотор) 23	Шайба упорна (пластик)
24		БПЛ-52/455 (мотор) 24	Гвинт М4,8Х12
25		БПЛ-52/455 (мотор) 25	Обмежувач ланцюга
26		БПЛ-52/455 (мотор) 26	Гвинт М5Х14
27		БПЛ-52/455 (мотор) 27	Форсунка
28		БПЛ-52/455 (мотор) 28	Зажим гумової трубки
29		БПЛ-52/455 (мотор) 29	Опорний блок
30		БПЛ-52/455 (мотор) 30	Пластина зубчата
31	833373	БПЛ-52/455 (мотор) 31	Корпус масляного фільтра
32		БПЛ-52/455 (мотор) 32	Масляний фільтр
33		БПЛ-52/455 (мотор) 33	Маслопровід
34		БПЛ-52/455 (мотор) 34	Раструб маслонасоса
35		БПЛ-52/455 (мотор) 35	Гвинт М4Х14

№ п/п	Код ІС	Маркування	Найменування
36	839842	БПЛ-52/455 (мотор) 36	Масляний насос
37		БПЛ-52/455 (мотор) 37	Регулятор подачі масла
38		БПЛ-52/455 (мотор) 38	Шпилька М8Х35
39		БПЛ-52/455 (мотор) 39	Захват натягувача ланцюга
40		БПЛ-52/455 (мотор) 40	Пластина натягувача
41		БПЛ-52/455 (мотор) 41	Гвинт М4х6
42	839844	БПЛ-52/455 (мотор) 42	Блок зчеплення в зборі
43	839841	БПЛ-52/455 (мотор) 42-1	Гальмівна колодка
44	839840	БПЛ-52/455 (мотор) 42-2	Блок зчеплення
45		БПЛ-52/455 (мотор) 42-3	Пружина зчеплення
46		БПЛ-52/455 (мотор) 43	Шайба
47	833231	БПЛ-52/455 (мотор) 44	Підшипник гольчатий 12Х15Х14.5
48	839839	БПЛ-52/455 (мотор) 45	Чашка зчеплення
49	840533	БПЛ-52/455 (мотор) 46	Шестерня приводу маслонасоса
50		БПЛ-52/455 (мотор) 47	Гвинт М4х10
51		БПЛ-52/455 (мотор) 48	Кришка маслонасоса
52	840534	БПЛ-52/455 (мотор) 49	Сальник колінвалу 15Х28Х5
53	833374	БПЛ-52/455 (мотор) 50	Підшипник 6202 (15х35х11)
54		БПЛ-52/455 (мотор) 51	Амортизатор
55		БПЛ-52/455 (мотор) 52	Втулка гумова
56		БПЛ-52/455 (мотор) 53	Тяга дросельної заслонки
57		БПЛ-52/455 (мотор) 54	Гумовий вкладиш
58	833224	БПЛ-52/455 (мотор) 55	Амортизатор
59		БПЛ-52/455 (мотор) 56	Захисна пробка
60	840535	БПЛ-52/455 (мотор) 57	Перехідник карбюратора
61	833228	БПЛ-52/455 (мотор) 58	Прокладка карбюратора (параніт)
62		БПЛ-52/455 (мотор) 59	Катушка запалювання
63		БПЛ-52/455 (мотор) 60	Прокладка карбюратора (параніт)
64		БПЛ-52/455 (мотор) 61	Прокладка карбюратора (пластик)
65		БПЛ-52/455 (мотор) 62	Кільце
66	831601	БПЛ-52/455 (мотор) 63	Карбюратор
67		БПЛ-52/455 (мотор) 64	Крепління карбюратора
68		БПЛ-52/455 (мотор) 65	Повітряний фільтр
69		БПЛ-52/455 (мотор) 66	Гвинт М5х32
70		БПЛ-52/455 (мотор) 67	Заслонка

№ п/п	Код ІС	Маркування	Найменування
71		БПЛ-52/455 (мотор) 68	Гвинт М5х50
72		БПЛ-52/455 (мотор) 68-1	Гровер Ø 5
73	833227	БПЛ-52/455 (мотор) 69	Права частина картера
74		БПЛ-52/455 (мотор) 70	Противопилова пластина
75		БПЛ-52/455 (мотор) 71	Прокладка картера
76		БПЛ-52/455 (мотор) 72	Направляюча 5X10
77		БПЛ-52/455 (мотор) 73	Кронштейн
78	834402	БПЛ-52/455 (мотор) 74	Кнопка вмикання запалювання
79		БПЛ-52/455 (мотор) 75	Кожух кнопки вмикання запалювання
80		БПЛ-52/455 (мотор) 76	Гумовий вкладиш
81		БПЛ-52/455 (мотор) 77	Гвинт М5х50
82		БПЛ-52/455 (мотор) 78	Амортизатор
83		БПЛ-52/455 (мотор) 79	Кільце стопорне Ø35мм
84	840536	БПЛ-52/455 (мотор) 80	Сальник колінвалу 15X35X5
85		БПЛ-52/455 (мотор) 81	Масляний віброгасник
86	839837	БПЛ-52/455 (мотор) 82	Маховик
87		БПЛ-52/455 (мотор) 84	Гайка М8
88		БПЛ-52/455 (мотор) 85	Кришка масляного баку
89		БПЛ-52/455 (мотор) 86	Прокладка гумова
90	833225	БПЛ-52/455 (мотор) 87	Ліва частина картера
91		БПЛ-52/455 (мотор) 88	Усмоктувальна головка
92		БПЛ-52/455 (мотор) 88-1	Зажим гумової трубки
93		БПЛ-52/455 (мотор) 89	Гумова трубка
94		БПЛ-52/455 (мотор) 90	Ігнігор
95		БПЛ-52/455 (мотор) 91	Провод запалювання
96		БПЛ-52/455 (мотор) 92	Прокладка повітряного фільтра
97	834400	БПЛ-52/455 (мотор) 159	Кільце утримуюче (латунне)
98	839838	БПЛ-52/455 (мотор) 160	Шестерня-зірочка
	833373	БПЛ-52/455 (мотор) 31,32	Масляний фільтр в зборі
	839843	БПЛ-52/455 (мотор) 45,160	Чашка зчеплення + Шестерня-зірочка
	840346	БПЛ-52/455 7,14-17	Поршньова в зборі
	841389	БПЛ-52/455 (мотор) 49,80	Сальники колінвалу



№ п/п	Код ІС	Маркування	Найменування	№ п/п	Код ІС	Маркування	Найменування
93		БПЛ-52/455 (корпус) 93	Корпус стартера	128		БПЛ-52/455 (корпус) 128	Накладка пружини гальма
94		БПЛ-52/455 (корпус) 94	Шнур стартера	129		БПЛ-52/455 (корпус) 129	Гвинт ST3.8X10
95		БПЛ-52/455 (корпус) 95	Фіксатор пружини плавного пуску	130		БПЛ-52/455 (корпус) 130	Шайба
96		БПЛ-52/455 (корпус) 96	Пускова спіральна пружина	131		БПЛ-52/455 (корпус) 131	Захисне кільце Ø 4
97		БПЛ-52/455 (корпус) 97	Ручка стартера	132		БПЛ-52/455 (корпус) 132	Втулка 6X18X2
98	839862	БПЛ-52/455 (корпус) 98	Корпус пружини	133		БПЛ-52/455 (корпус) 133	Пружина гальма
99	834403	БПЛ-52/455 (корпус) 99	Катушка шнура	134		БПЛ-52/455 (корпус) 134	Втулка
100		БПЛ-52/455 (корпус) 100	Шайба 5X14X1.5	135		БПЛ-52/455 (корпус) 135	Пластина натягувача
101		БПЛ-52/455 (корпус) 101	Захисна кришка	136		БПЛ-52/455 (корпус) 136	Гвинт ST3.8X8
102		БПЛ-52/455 (корпус) 102	Тяга газу	137		БПЛ-52/455 (корпус) 137	Пилозахисний щит
103		БПЛ-52/455 (корпус) 103	Бокова рукоятка в зборі	138		БПЛ-52/455 (корпус) 138	Гальмівна лента
104		БПЛ-52/455 (корпус) 104	Гумова вставка	139		БПЛ-52/455 (корпус) 139	Захват натягувача ланцюга
105		БПЛ-52/455 (корпус) 105	Верхня кришка корпусу	140		БПЛ-52/455 (корпус) 140	Паливний фільтр
106	841860	БПЛ-52/455 (корпус) 106	Кришка повітряного фільтра	142		БПЛ-52/455 (корпус) 142	Шланг паливного баку
107		БПЛ-52/455 (корпус) 107	Прокладка 15X26X1	143		БПЛ-52/455 (корпус) 143	Втулка сапуна безобаку
108		БПЛ-52/455 (корпус) 108	Гайка повітряного фільтра	144		БПЛ-52/455 (корпус) 144	Сапун бензобаку
109		БПЛ-52/455 (корпус) 109	Блок гальма	145		БПЛ-52/455 (корпус) 145	Амортизатор
110		БПЛ-52/455 (корпус) 110	Вісь металева Ø 3X8	146		БПЛ-52/455 (корпус) 146	Вісь кнопки газу Ø 6X25
111		БПЛ-52/455 (корпус) 111	Допоміжна тяга	147		БПЛ-52/455 (корпус) 147	Пружина кнопки газу
112		БПЛ-52/455 (корпус) 112	Тяга керування гальма	148		БПЛ-52/455 (корпус) 148	Кнопка газу
113		БПЛ-52/455 (корпус) 113	Пружина гальма	149		БПЛ-52/455 (корпус) 149	Накладка на ручку
114		БПЛ-52/455 (корпус) 114	Пружина гальма	150		БПЛ-52/455 (корпус) 150	Амортизатор
115		БПЛ-52/455 (корпус) 115	Роспорний штифт 4X28	151		БПЛ-52/455 (корпус) 151	Кришка бензобаку
116		БПЛ-52/455 (корпус) 116	Шайба 5X23X1.5	152		БПЛ-52/455 (корпус) 152	Прокладка кришки
117		БПЛ-52/455 (корпус) 117	Захисний кожух з функцією гальма	153	834404	БПЛ-52/455 (корпус) 153	Фіксатор кнопки газу
118		БПЛ-52/455 (корпус) 118	Кільце стопорне Ø 3	154	834405	БПЛ-52/455 (корпус) 154	Пружина фіксатору кнопки газу
119		БПЛ-52/455 (корпус) 119	Гвинт Ø 6X37	155	834597	БПЛ-52/455 (корпус) 155	Вісь фіксатора кнопки газу
120		БПЛ-52/455 (корпус) 120	Кільце стопорне Ø 3,5	156		БПЛ-52/455 (корпус) 156	Корпус бензобаку
121		БПЛ-52/455 (корпус) 121	Захисний упор	157		БПЛ-52/455 (корпус) 157	Гвинт ST4.8X22
122		БПЛ-52/455 (корпус) 122	Гумова пластина	158		БПЛ-52/455 (корпус) 158	Механізм керування запуском
123		БПЛ-52/455 (корпус) 123	Корпус гальма		841861	БПЛ-52/455	Ланцюг
124		БПЛ-52/455 (корпус) 124	Гайка M8				
125		БПЛ-52/455 (корпус) 125	Натягувач				
126		БПЛ-52/455 (корпус) 126	Гвинт натягувача				
127		БПЛ-52/455 (корпус) 127	Натяжний механізм				



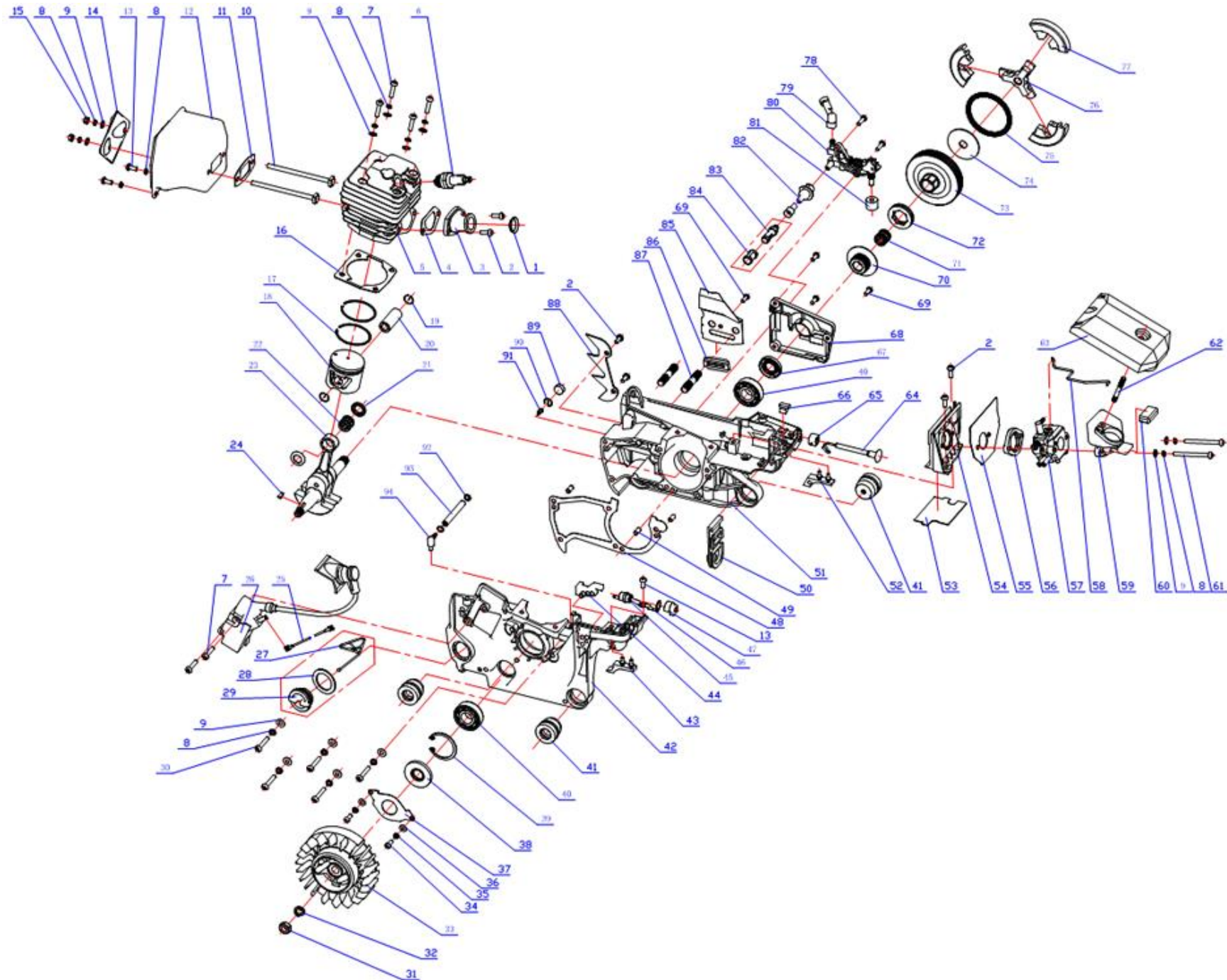
Пила бензинова БПЛ-406/2200

№ п/п	Код ІС	Маркування	Найменування
1		БПЛ-406/2200 (мотор) 1	Гайка М5
2		БПЛ-406/2200 (мотор) 2	Пластина
3		БПЛ-406/2200 (мотор) 3	Гвинт М5Х10
4		БПЛ-406/2200 (мотор) 4	Глушник
5	832994	БПЛ-406/2200 (мотор) 5	Прокладка глушника
6		БПЛ-406/2200 (мотор) 6	Гвинт М5Х84
7	833213	БПЛ-406/2200 (мотор) 7	Корпус циліндра
8		БПЛ-406/2200 (мотор) 8	Гвинт М5Х20
9	834401	БПЛ-406/2200 (мотор) 9	Свічка запалювання LD
10		БПЛ-406/2200 (мотор) 10	Прокладка впускного патрубку
11		БПЛ-406/2200 (мотор) 11	Впускний патрубок
12		БПЛ-406/2200 (мотор) 12	Гвинт М5Х12
13	833214	БПЛ-406/2200 (мотор) 13	Прокладка циліндра
14	839831	БПЛ-406/2200 (мотор) 14	Кільце поршня
15	839832	БПЛ-406/2200 (мотор) 15	Поршень
16	839833	БПЛ-406/2200 (мотор) 16	Кільцевий замок поршньового пальця
17	839834	БПЛ-406/2200 (мотор) 17	Палець поршня
18	842261	БПЛ-406/2200 (мотор) 18	Колінвал з шатуном
19	839835	БПЛ-406/2200 (мотор) 19	Кільцевий замок гольчатого підшипника
20	839836	БПЛ-406/2200 (мотор) 20	Підшипник гольчатий 11Х15Х12.5
21	840532	БПЛ-406/2200 (мотор) 21	Шпонка колінвалу 3Х3.5Х10
22		БПЛ-406/2200 (мотор) 22	Конічна розжимна пружина
23		БПЛ-406/2200 (мотор) 23	Шайба упорна (пластик)
24		БПЛ-406/2200 (мотор) 24	Гвинт М4,8Х12
25		БПЛ-406/2200 (мотор) 25	Обмежувач ланцюга
26		БПЛ-406/2200 (мотор) 26	Гвинт М5Х14
27		БПЛ-406/2200 (мотор) 27	Форсунка
28		БПЛ-406/2200 (мотор) 28	Зажим гумової трубки
29		БПЛ-406/2200 (мотор) 29	Опорний блок
30		БПЛ-406/2200 (мотор) 30	Пластина зубчата
31	833373	БПЛ-406/2200 (мотор) 31	Корпус масляного фільтра
32		БПЛ-406/2200 (мотор) 32	Масляний фільтр
33		БПЛ-406/2200 (мотор) 33	Маслопровід
34		БПЛ-406/2200 (мотор) 34	Раструб маслонасоса
35		БПЛ-406/2200 (мотор) 35	Гвинт М4Х14

№ п/п	Код ІС	Маркування	Найменування
36	842339	БПЛ-406/2200 (мотор) 36	Масляний насос
37		БПЛ-406/2200 (мотор) 37	Регулятор подачі масла
38		БПЛ-406/2200 (мотор) 38	Шпилька М8Х35
39		БПЛ-406/2200 (мотор) 39	Захват натягувача ланцюга
40		БПЛ-406/2200 (мотор) 40	Пластина натягувача
41		БПЛ-406/2200 (мотор) 41	Гвинт М4х6
42	842291	БПЛ-406/2200 (мотор) 42	Блок зчеплення в зборі
43	839841	БПЛ-406/2200 (мотор) 42-1	Гальмівна колодка
44	839840	БПЛ-406/2200 (мотор) 42-2	Блок зчеплення
45		БПЛ-406/2200 (мотор) 42-3	Пружина зчеплення
46		БПЛ-406/2200 (мотор) 43	Шайба
47	833231	БПЛ-406/2200 (мотор) 44	Підшипник гольчатий 12Х15Х14.5
48	839839	БПЛ-406/2200 (мотор) 45	Чашка зчеплення
49	840533	БПЛ-406/2200 (мотор) 46	Шестерня приводу маслонасоса
50		БПЛ-406/2200 (мотор) 47	Гвинт М4х10
51		БПЛ-406/2200 (мотор) 48	Кришка маслонасоса
52	840534	БПЛ-406/2200 (мотор) 49	Сальник колінвалу 15Х28Х5
53	833374	БПЛ-406/2200 (мотор) 50	Підшипник 6202 (15х35х11)
54		БПЛ-406/2200 (мотор) 51	Амортизатор
55		БПЛ-406/2200 (мотор) 52	Втулка гумова
56		БПЛ-406/2200 (мотор) 53	Тяга дросельної заслонки
57		БПЛ-406/2200 (мотор) 54	Гумовий вкладиш
58	833224	БПЛ-406/2200 (мотор) 55	Амортизатор
59		БПЛ-406/2200 (мотор) 56	Захисна пробка
60	840535	БПЛ-406/2200 (мотор) 57	Перехідник карбюратора
61	833228	БПЛ-406/2200 (мотор) 58	Прокладка карбюратора (параніт)
62		БПЛ-406/2200 (мотор) 59	Катушка запалювання
63		БПЛ-406/2200 (мотор) 60	Прокладка карбюратора (параніт)
64		БПЛ-406/2200 (мотор) 61	Прокладка карбюратора (пластик)
65		БПЛ-406/2200 (мотор) 62	Кільце
66	831601	БПЛ-406/2200 (мотор) 63	Карбюратор
67		БПЛ-406/2200 (мотор) 64	Крепління карбюратора
68		БПЛ-406/2200 (мотор) 65	Повітряний фільтр
69		БПЛ-406/2200 (мотор) 66	Гвинт М5х32
70		БПЛ-406/2200 (мотор) 67	Заслонка

№ п/п	Код ІС	Маркування	Найменування
71		БПЛ-406/2200 (мотор)_68	Гвинт М5х50
72		БПЛ-406/2200 (мотор)_68-1	Гровер Ø 5
73	833227	БПЛ-406/2200 (мотор)_69	Права частина картера
74		БПЛ-406/2200 (мотор)_70	Противопилова пластина
75		БПЛ-406/2200 (мотор)_71	Прокладка картера
76		БПЛ-406/2200 (мотор)_72	Направляюча 5X10
77		БПЛ-406/2200 (мотор)_73	Кронштейн
78	834402	БПЛ-406/2200 (мотор)_74	Кнопка вмикання запалювання
79		БПЛ-406/2200 (мотор)_75	Кожух кнопки вмикання запалювання
80		БПЛ-406/2200 (мотор)_76	Гумовий вкладиш
81		БПЛ-406/2200 (мотор)_77	Гвинт М5х50
82		БПЛ-406/2200 (мотор)_78	Амортизатор
83		БПЛ-406/2200 (мотор)_79	Кільце стопорне Ø35мм
84	840536	БПЛ-406/2200 (мотор)_80	Сальник колінвалу 15X35X5
85		БПЛ-406/2200 (мотор)_81	Масляний віброгасник
86	839837	БПЛ-406/2200 (мотор)_82	Маховик
87		БПЛ-406/2200 (мотор)_84	Гайка М8
88		БПЛ-406/2200 (мотор)_85	Кришка масляного баку
89		БПЛ-406/2200 (мотор)_86	Прокладка гумова
90	833225	БПЛ-406/2200 (мотор)_87	Ліва частина картера
91		БПЛ-406/2200 (мотор)_88	Усмоктувальна головка
92		БПЛ-406/2200 (мотор)_88-1	Зажим гумової трубки
93		БПЛ-406/2200 (мотор)_89	Гумова трубка
94		БПЛ-406/2200 (мотор)_90	Ігнітор
95		БПЛ-406/2200 (мотор)_91	Провод запалювання
96		БПЛ-406/2200 (мотор)_92	Прокладка повітряного фільтра
97	834400	БПЛ-406/2200 (мотор)_159	Кільце утримуюче (латунне)
98	839838	БПЛ-406/2200 (мотор)_160	Шестерня-зірочка
	833373	БПЛ-406/2200 (мотор)_31,32	Масляний фільтр в зборі
	842342	БПЛ-406/2200 (мотор)_45,16	Чашка зчеплення + Шестерня-зірочка
	840346	БПЛ-406/2200 7,14-17	Поршньова в зборі (Ø 45мм)
	841389	БПЛ-406/2200 (мотор)_49,80	Сальники колінвалу

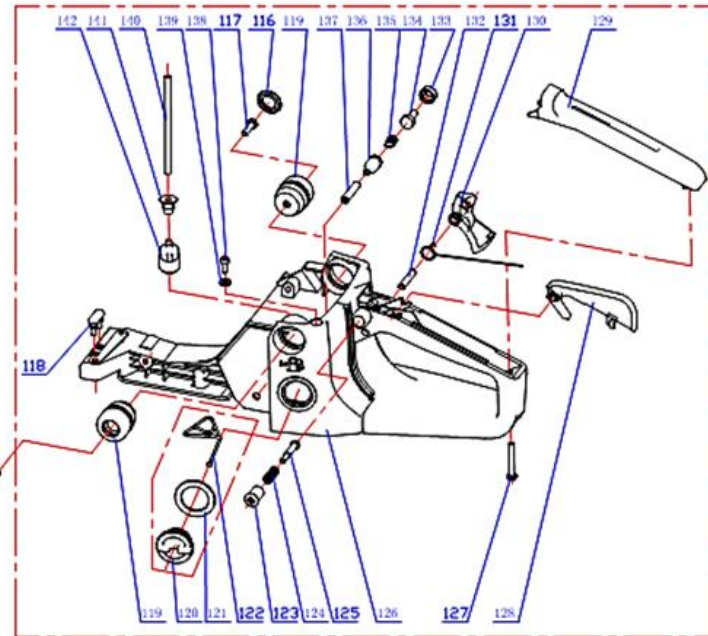
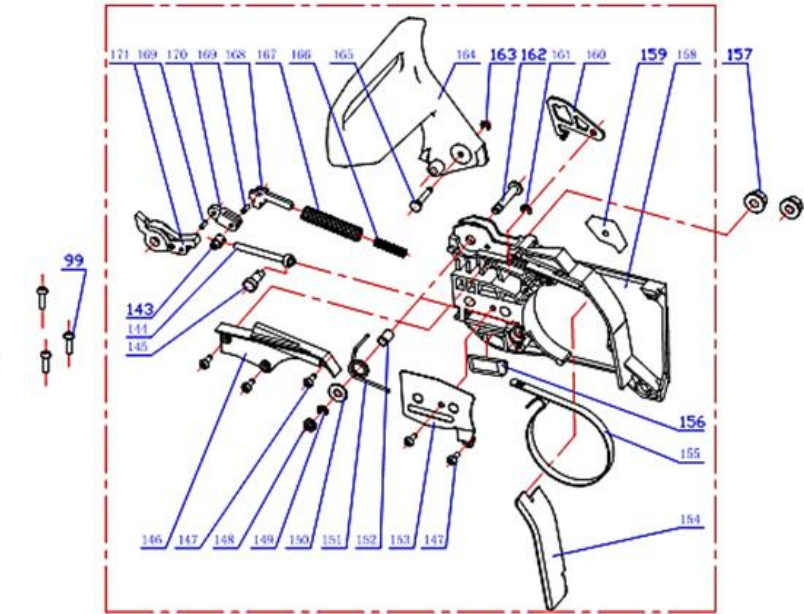
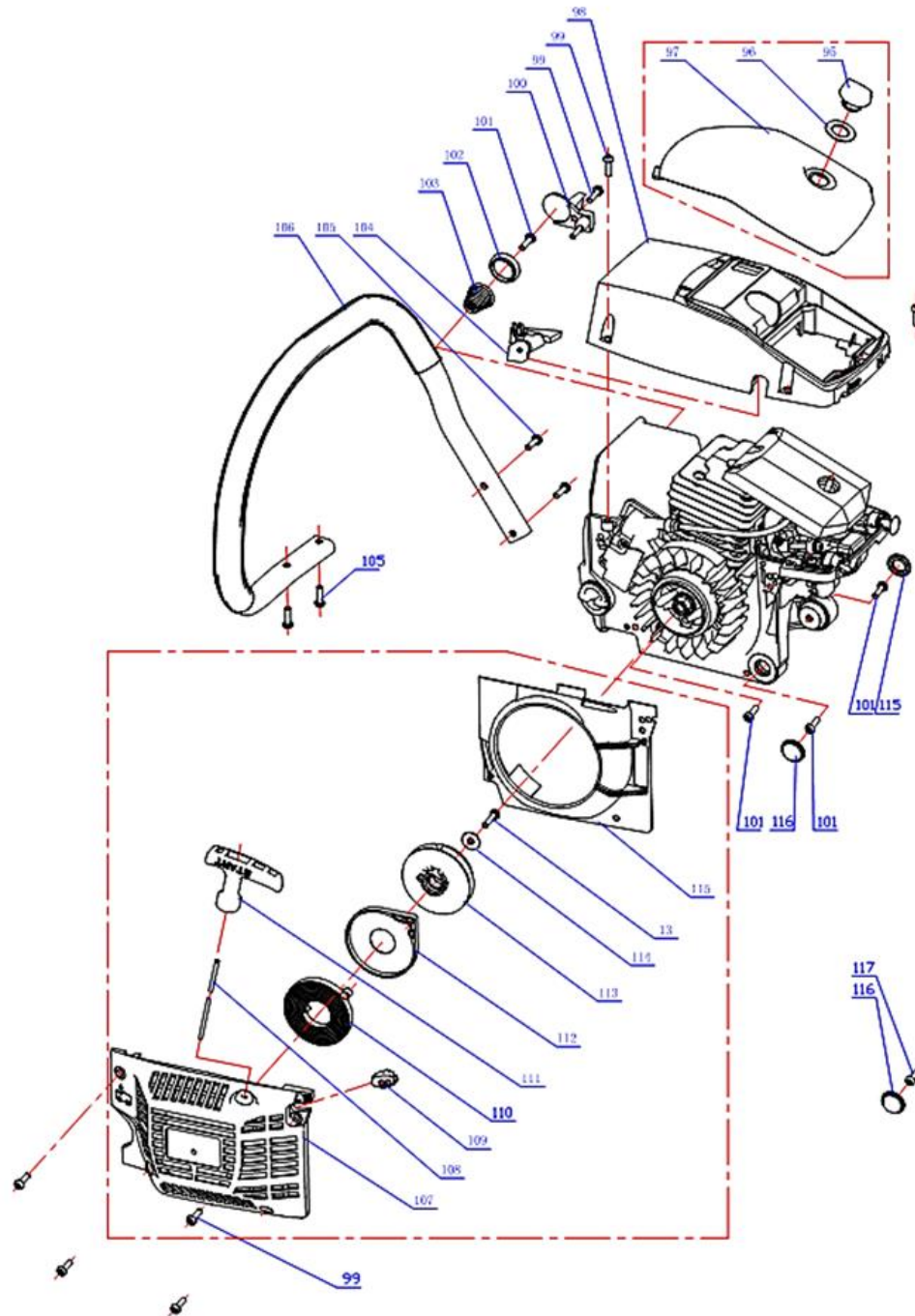
№ п/п	Код 1С	Маркування	Найменування	№ п/п	Код 1С	Маркування	Найменування
93		БПЛ-406/2200 (корпус_ 93	Корпус стартера	126		БПЛ-406/2200 (корпус_ 126	Гвинт натягувача
94		БПЛ-406/2200 (корпус_ 94	Шнур стартера	127		БПЛ-406/2200 (корпус_ 127	Натяжний механізм
95		БПЛ-406/2200 (корпус_ 95	Фіксатор пружини плавного пуску	128		БПЛ-406/2200 (корпус_ 128	Накладка пружини гальма
96		БПЛ-406/2200 (корпус_ 96	Пускова спіральна пружина	129		БПЛ-406/2200 (корпус_ 129	Гвинт ST3.8X10
97		БПЛ-406/2200 (корпус_ 97	Ручка стартера	130		БПЛ-406/2200 (корпус_ 130	Шайба
98	839862	БПЛ-406/2200 (корпус_ 98	Корпус пружини	131		БПЛ-406/2200 (корпус_ 131	Захисне кільце Ø 4
99	834403	БПЛ-406/2200 (корпус_ 99	Катушка шнура	132		БПЛ-406/2200 (корпус_ 132	Втулка 6X18X2
100		БПЛ-406/2200 (корпус_ 100	Шайба 5X14X1.5	133		БПЛ-406/2200 (корпус_ 133	Пружина гальма
101		БПЛ-406/2200 (корпус_ 101	Захисна кришка	134		БПЛ-406/2200 (корпус_ 134	Втулка
102		БПЛ-406/2200 (корпус_ 102	Тяга газу	135		БПЛ-406/2200 (корпус_ 135	Пластина натягувача
103		БПЛ-406/2200 (корпус_ 103	Бокова рукоятка в зборі	136		БПЛ-406/2200 (корпус_ 136	Гвинт ST3.8X8
104		БПЛ-406/2200 (корпус_ 104	Гумова вставка	137		БПЛ-406/2200 (корпус_ 137	Пилозахисний щит
105		БПЛ-406/2200 (корпус_ 105	Верхня кришка корпусу	138		БПЛ-406/2200 (корпус_ 138	Гальмівна лента
106		БПЛ-406/2200 (корпус_ 106	Кришка повітряного фільтра	139		БПЛ-406/2200 (корпус_ 139	Захват натягувача ланцюга
107		БПЛ-406/2200 (корпус_ 107	Прокладка 15X26X1	140		БПЛ-406/2200 (корпус_ 140	Паливний фільтр
108		БПЛ-406/2200 (корпус_ 108	Гайка повітряного фільтра	142		БПЛ-406/2200 (корпус_ 142	Шланг паливного баку
109		БПЛ-406/2200 (корпус_ 109	Блок гальма	143		БПЛ-406/2200 (корпус_ 143	Втулка сапуна безобаку
110		БПЛ-406/2200 (корпус_ 110	Вісь металева Ø 3X8	144		БПЛ-406/2200 (корпус_ 144	Сапун бензобаку
111		БПЛ-406/2200 (корпус_ 111	Допоміжна тяга	145		БПЛ-406/2200 (корпус_ 145	Амортизатор
112		БПЛ-406/2200 (корпус_ 112	Тяга керування гальма	146		БПЛ-406/2200 (корпус_ 146	Вісь кнопки газу Ø 6X25
113		БПЛ-406/2200 (корпус_ 113	Пружина гальма	147		БПЛ-406/2200 (корпус_ 147	Пружина кнопки газу
114		БПЛ-406/2200 (корпус_ 114	Пружина гальма	148		БПЛ-406/2200 (корпус_ 148	Кнопка газу
115		БПЛ-406/2200 (корпус_ 115	Роспорний штифт 4X28	149		БПЛ-406/2200 (корпус_ 149	Накладка на ручку
116		БПЛ-406/2200 (корпус_ 116	Шайба 5X23X1.5	150		БПЛ-406/2200 (корпус_ 150	Амортизатор
117		БПЛ-406/2200 (корпус_ 117	Захисний кожух з функцією гальма	151		БПЛ-406/2200 (корпус_ 151	Кришка бензобаку
118		БПЛ-406/2200 (корпус_ 118	Кільце стопорне Ø 3	152		БПЛ-406/2200 (корпус_ 152	Прокладка кришки
119		БПЛ-406/2200 (корпус_ 119	Гвинт Ø 6X37	153	834404	БПЛ-406/2200 (корпус_ 153	Фіксатор кнопки газу
120		БПЛ-406/2200 (корпус_ 120	Кільце стопорне Ø 3,5	154	834405	БПЛ-406/2200 (корпус_ 154	Пружина фіксатору кнопки газу
121		БПЛ-406/2200 (корпус_ 121	Захисний упор	155	834597	БПЛ-406/2200 (корпус_ 155	Вісь фіксатора кнопки газу
122		БПЛ-406/2200 (корпус_ 122	Гумова пластина	156		БПЛ-406/2200 (корпус_ 156	Корпус бензобаку
123		БПЛ-406/2200 (корпус_ 123	Корпус гальма	157		БПЛ-406/2200 (корпус_ 157	Гвинт ST4.8X22
124		БПЛ-406/2200 (корпус_ 124	Гайка М8	158		БПЛ-406/2200 (корпус_ 158	Механізм керування запуском
125		БПЛ-406/2200 (корпус_ 125	Натягувач		834788	БПЛ-406/2200_	Ланцюг



№ п/п	Код ІС	Маркування	Найменування
1	842301	БПЛ-455/2250-2 (мотор) 1	Кільце утримуюче (латунне)
2		БПЛ-455/2250-2 (мотор) 2	Гвинт М5Х12
3	842302	БПЛ-455/2250-2 (мотор) 3	Впускний патрубок
4	842303	БПЛ-455/2250-2 (мотор) 4	Прокладка впускного патрубка
5	842304	БПЛ-455/2250-2 (мотор) 5	Корпус циліндра
6	842305	БПЛ-455/2250-2 (мотор) 6	Свчка запалювання
7		БПЛ-455/2250-2 (мотор) 7	Гвинт М5Х20
8		БПЛ-455/2250-2 (мотор) 8	Гровер 5
9		БПЛ-455/2250-2 (мотор) 9	Шайба 5
10		БПЛ-455/2250-2 (мотор) 10	Гвинт глушника
11	842306	БПЛ-455/2250-2 (мотор) 11	Прокладка глушника
12	842307	БПЛ-455/2250-2 (мотор) 12	Глушник
13		БПЛ-455/2250-2 (мотор) 13	Гвинт М5Х10
14		БПЛ-455/2250-2 (мотор) 14	Пластина
15		БПЛ-455/2250-2 (мотор) 15	Гайка М5
16	842308	БПЛ-455/2250-2 (мотор) 16	Прокладка циліндра
17	842309	БПЛ-455/2250-2 (мотор) 17	Кільце поршня
18	842310	БПЛ-455/2250-2 (мотор) 18	Поршень
19	842311	БПЛ-455/2250-2 (мотор) 19	Кільцевий замок поршньового пальця
20	842312	БПЛ-455/2250-2 (мотор) 20	Палець поршня
21	842313	БПЛ-455/2250-2 (мотор) 21	Кільцевий замок гольчатого підшипника
22	842314	БПЛ-455/2250-2 (мотор) 22	Підшипник гольчатий 11Х15Х12.5
23	842261	БПЛ-455/2250-2 (мотор) 23	Колінвал з шатуном
24	842316	БПЛ-455/2250-2 (мотор) 24	Шпонка колінвалу 3Х3.5Х10
25		БПЛ-455/2250-2 (мотор) 25	Провод запалювання
26	842317	БПЛ-455/2250-2 (мотор) 26	Катушка запалювання
27		БПЛ-455/2250-2 (мотор) 27	Фіксатор кришки масляного баку
28		БПЛ-455/2250-2 (мотор) 28	Прокладка гумова 20Х30Х2
29		БПЛ-455/2250-2 (мотор) 29	Кришка масляного баку
30		БПЛ-455/2250-2 (мотор) 30	Гвинт М5Х30
31		БПЛ-455/2250-2 (мотор) 31	Гайка М8
32		БПЛ-455/2250-2 (мотор) 32	Гровер М8
33	842318	БПЛ-455/2250-2 (мотор) 33	Маховик
34		БПЛ-455/2250-2 (мотор) 34	Гвинт М4Х8
35		БПЛ-455/2250-2 (мотор) 35	Гровер 4

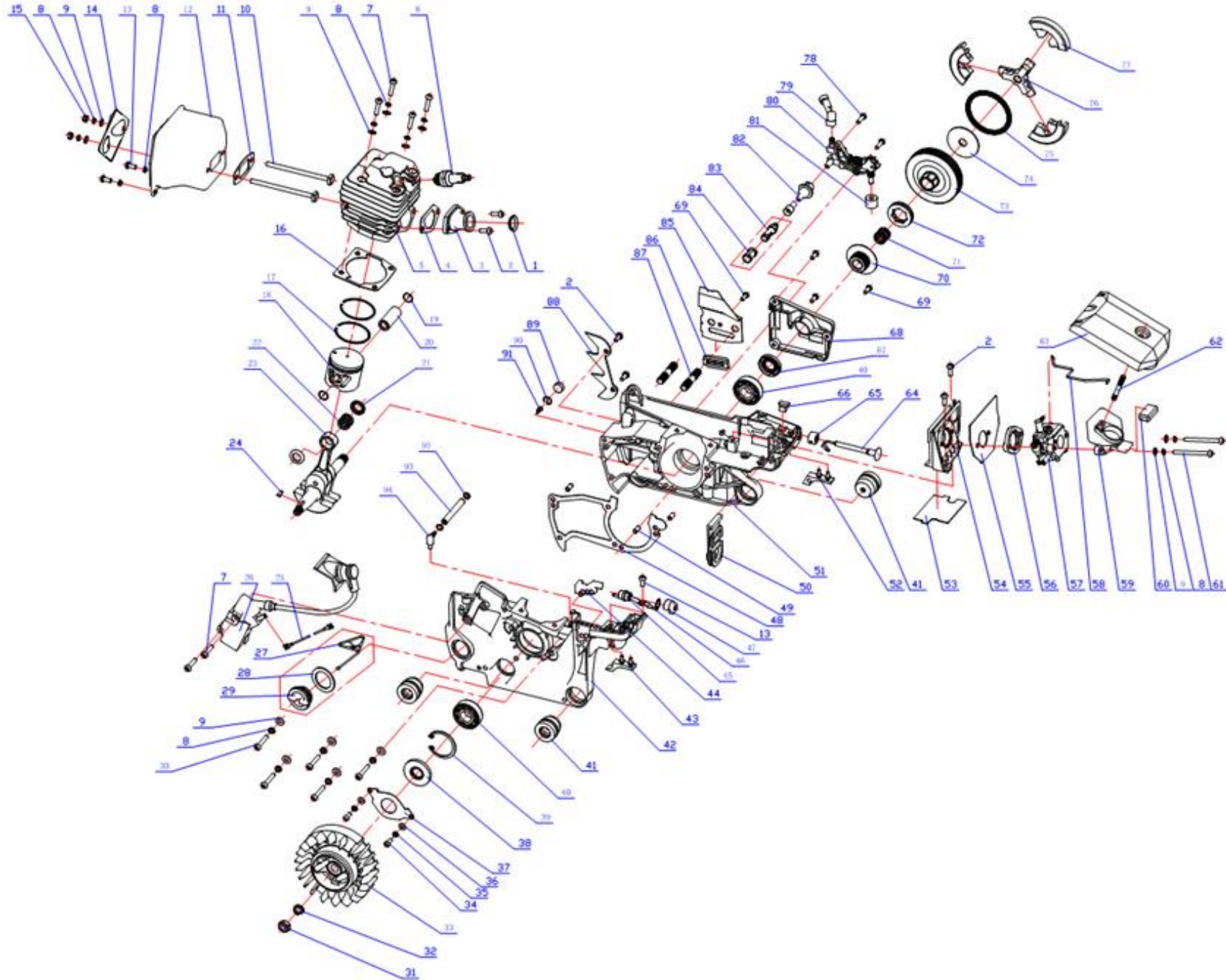
№ п/п	Код ІС	Маркування	Найменування
36		БПЛ-455/2250-2 (мотор) 36	Шайба 4
37		БПЛ-455/2250-2 (мотор) 37	Масляний віброгасник
38	842319	БПЛ-455/2250-2 (мотор) 38	Сальник колінвалу 15Х35Х4.5
39		БПЛ-455/2250-2 (мотор) 39	Кільце стопорне Ø35мм
40	842320	БПЛ-455/2250-2 (мотор) 40	Підшипник 6202 марка D
41	842321	БПЛ-455/2250-2 (мотор) 41	Амортизатор
42	842322	БПЛ-455/2250-2 (мотор) 42	Ліва частина корпусу
43		БПЛ-455/2250-2 (мотор) 43	Гумовий вкладиш
44		БПЛ-455/2250-2 (мотор) 44	Амортизатор
45	842323	БПЛ-455/2250-2 (мотор) 45	Перемикач запалювання
46		БПЛ-455/2250-2 (мотор) 46	Кронштейн
47		БПЛ-455/2250-2 (мотор) 47	Манжет перемикача запалювання
48	842324	БПЛ-455/2250-2 (мотор) 48	Прокладка картера
49		БПЛ-455/2250-2 (мотор) 49	Направляюча 5Х10
50		БПЛ-455/2250-2 (мотор) 50	Противопилова пластина
51	842325	БПЛ-455/2250-2 (мотор) 51	Права частина корпусу
52		БПЛ-455/2250-2 (мотор) 52	Гумовий вкладиш
53	842326	БПЛ-455/2250-2 (мотор) 53	Прокладка карбюратора (параніт)
54	842327	БПЛ-455/2250-2 (мотор) 54	Перехідник карбюратора
55	842328	БПЛ-455/2250-2 (мотор) 55	Прокладка карбюратора (параніт)
56	842329	БПЛ-455/2250-2 (мотор) 56	Прокладка карбюратора (пластик)
57	842330	БПЛ-455/2250-2 (мотор) 57	Карбюратор
58		БПЛ-455/2250-2 (мотор) 58	Тяга газу
59	842361	БПЛ-455/2250-2 (мотор) 59	Крепління карбюратора
60		БПЛ-455/2250-2 (мотор) 60	Прокладка гумова
61		БПЛ-455/2250-2 (мотор) 61	Гвинт М5Х52
62		БПЛ-455/2250-2 (мотор) 62	Шпилька GM5-M5X30
63	842331	БПЛ-455/2250-2 (мотор) 63	Повітряний фільтр
64		БПЛ-455/2250-2 (мотор) 64	Тяга дросельної заслонки
65		БПЛ-455/2250-2 (мотор) 65	Втулка гумова
66		БПЛ-455/2250-2 (мотор) 66	Амортизатор
67	842332	БПЛ-455/2250-2 (мотор) 67	Сальник колінвалу 15Х28Х4.5
68		БПЛ-455/2250-2 (мотор) 68	Кришка маслососа
69		БПЛ-455/2250-2 (мотор) 69	Гвинт М4Х10
70	842333	БПЛ-455/2250-2 (мотор) 70	Шестерня приводу маслососа

№ п/п	Код ІС	Маркування	Найменування
71	842334	БПЛ-455/2250-2 (мотор) 71	Підшипник гольчатий 12X15X14.5
72	842335	БПЛ-455/2250-2 (мотор) 72	Шестерня-зірочка
73	842336	БПЛ-455/2250-2 (мотор) 73	Чашка зчеплення
74		БПЛ-455/2250-2 (мотор) 74	Шайба
75		БПЛ-455/2250-2 (мотор) 75	Пружина зчеплення
76	842337	БПЛ-455/2250-2 (мотор) 76	Блок зчеплення
77	842338	БПЛ-455/2250-2 (мотор) 77	Гальмівна колодка
78		БПЛ-455/2250-2 (мотор) 78	Гвинт М4Х14
79		БПЛ-455/2250-2 (мотор) 79	Раструб маслососа
80	842339	БПЛ-455/2250-2 (мотор) 80	Масляний насос
81		БПЛ-455/2250-2 (мотор) 81	Регулятор подачі масла
82		БПЛ-455/2250-2 (мотор) 82	Маслопровід
83	842340	БПЛ-455/2250-2 (мотор) 83	Корпус масляного фільтра
84	842341	БПЛ-455/2250-2 (мотор) 84	Масляний фільтр
85		БПЛ-455/2250-2 (мотор) 85	Поглинач вібрації
86		БПЛ-455/2250-2 (мотор) 86	Прокладка гумова
87		БПЛ-455/2250-2 (мотор) 87	Шпилька АУМ8-М8Х26-8.8
88		БПЛ-455/2250-2 (мотор) 88	Пластина зубчата
89		БПЛ-455/2250-2 (мотор) 89	Опорний блок
90		БПЛ-455/2250-2 (мотор) 90	Кільце форсунки
91		БПЛ-455/2250-2 (мотор) 91	Форсунка
92		БПЛ-455/2250-2 (мотор) 92	Зажим гумової трубки
93		БПЛ-455/2250-2 (мотор) 93	Гумова трубка 2.5Х7Х105
94		БПЛ-455/2250-2 (мотор) 94	Усмоктувальна головка
	842342	БПЛ-455/2250-2 (мотор) 72,73	Чашка зчеплення + Шестерня-зірочка
	842343	БПЛ-455/2250-2 (мотор) 76,77	Блок зчеплення в зборі
	842344	БПЛ-455/2250-2 (мотор) 18-20	Поршень з пальцем в зборі
	842291	БПЛ-455/2250-2 (мотор) 75-77	Зчеплення в зборі
	842346	БПЛ-455/2250-2 (мотор) 83-84	Масляний фільтр в зборі



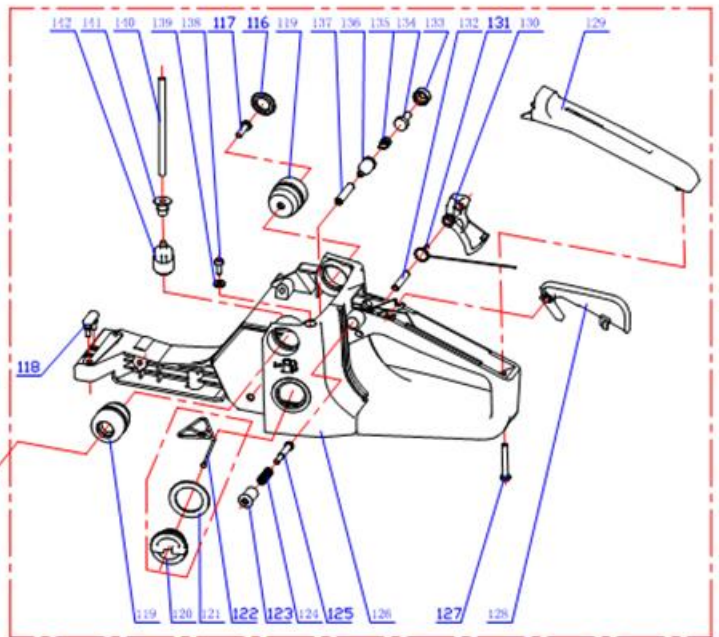
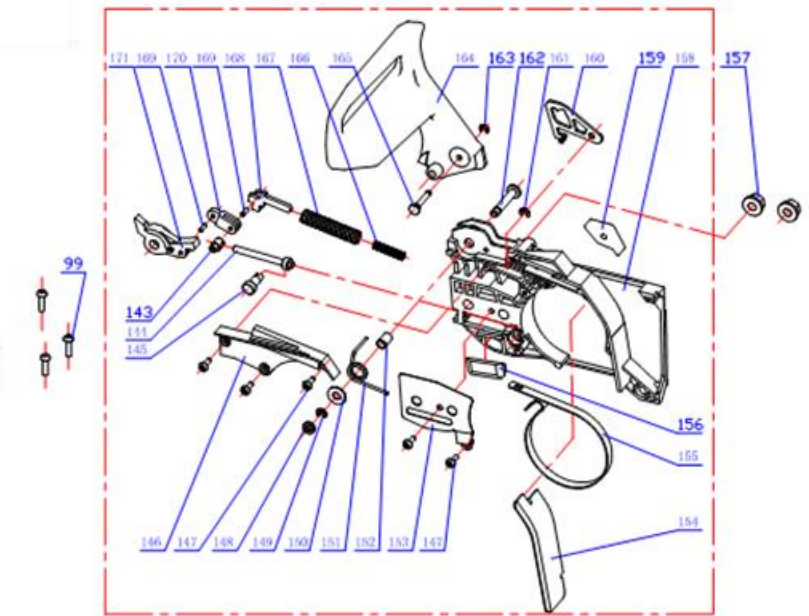
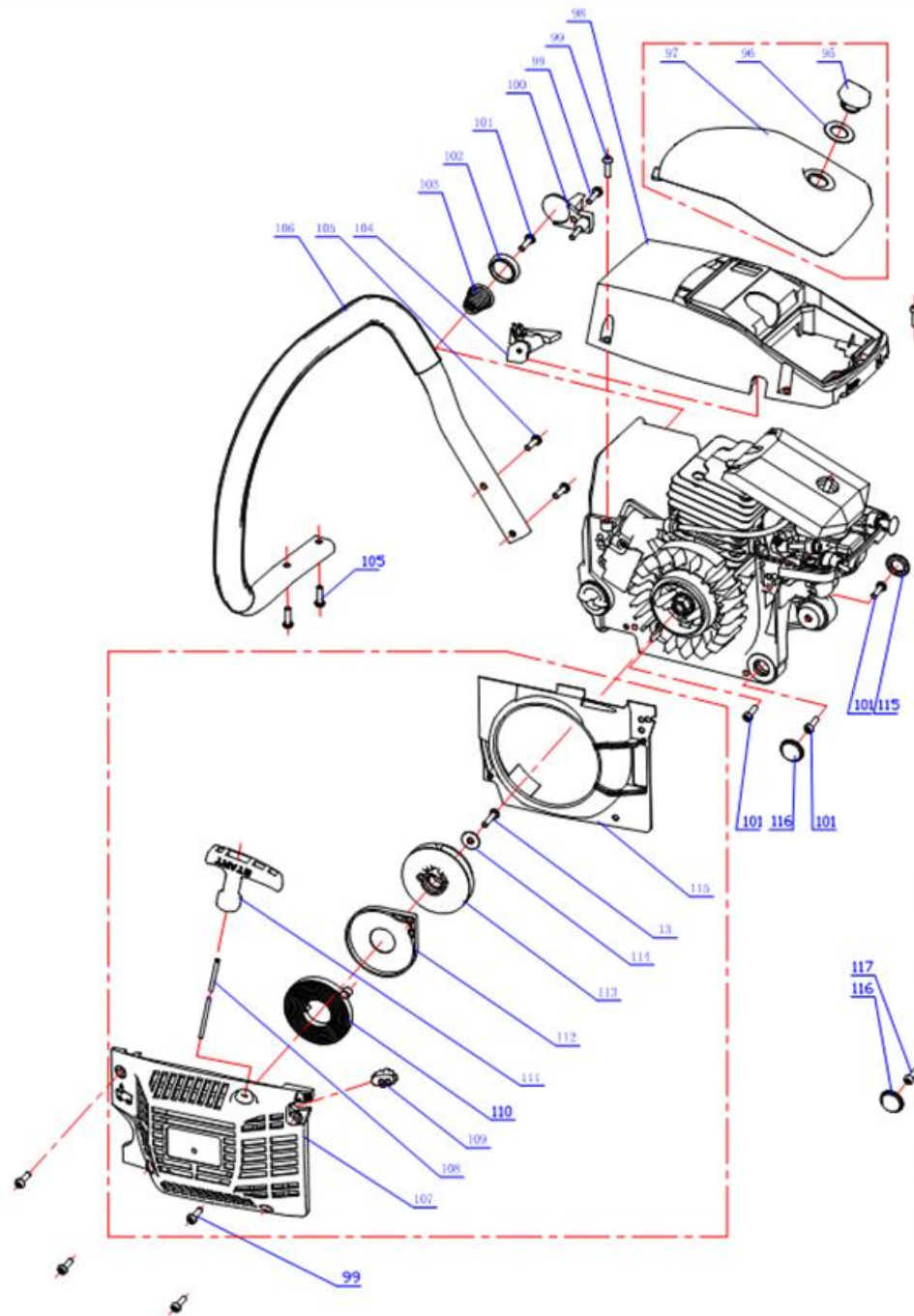
№ п/п	Код ІС	Маркування	Найменування	№ п/п	Код ІС	Маркування	Найменування
95		БПЛ-455/2250-2 (корпус) 95	Гайка повітряного фільтра	130		БПЛ-455/2250-2 (корпус) 130	Кнопка газу
96		БПЛ-455/2250-2 (корпус) 96	Прокладка 15X26X1	131		БПЛ-455/2250-2 (корпус) 131	Пружина пускового пристрою
97		БПЛ-455/2250-2 (корпус) 97	Кришка повітряного фільтра	132		БПЛ-455/2250-2 (корпус) 132	Розподільчий вал 6x28
98		БПЛ-455/2250-2 (корпус) 98	Верхня кришка корпусу	133		БПЛ-455/2250-2 (корпус) 133	Кришка сапуна
99		БПЛ-455/2250-2 (корпус) 99	Гвинт М5Х16	134		БПЛ-455/2250-2 (корпус) 134	Сапун
100		БПЛ-455/2250-2 (корпус) 100	Обмежувач ланцюга	135		БПЛ-455/2250-2 (корпус) 135	Резинка сапуна
101		БПЛ-455/2250-2 (корпус) 101	Гвинт ST4.8X16	136		БПЛ-455/2250-2 (корпус) 136	Корпус сапуна
102		БПЛ-455/2250-2 (корпус) 102	Шайба упорна (пластик)	137		БПЛ-455/2250-2 (корпус) 137	Гумова втулка
103		БПЛ-455/2250-2 (корпус) 103	Конічна розжимна пружина	138		БПЛ-455/2250-2 (корпус) 138	Гвинт ST4.2X10
104		БПЛ-455/2250-2 (корпус) 104	Гумова вставка	139		БПЛ-455/2250-2 (корпус) 139	Гумова втулка
105		БПЛ-455/2250-2 (корпус) 105	Гвинт ST4.8X16	140		БПЛ-455/2250-2 (корпус) 140	Трубка бензопроводу
106		БПЛ-455/2250-2 (корпус) 106	Бокова рукоятка в зборі	141		БПЛ-455/2250-2 (корпус) 141	Втулка
107		БПЛ-455/2250-2 (корпус) 107	Корпус стартера	142		БПЛ-455/2250-2 (корпус) 142	Фільтр бензиновий
108		БПЛ-455/2250-2 (корпус) 108	Шнур стартера	143		БПЛ-455/2250-2 (корпус) 143	Натягувач
109		БПЛ-455/2250-2 (корпус) 109	Кільце пластикове	144		БПЛ-455/2250-2 (корпус) 144	Гвинт натягувача
110		БПЛ-455/2250-2 (корпус) 110	Пускова спіральна пружина	145		БПЛ-455/2250-2 (корпус) 145	Натяжний механізм
111		БПЛ-455/2250-2 (корпус) 111	Ручка стартера	146		БПЛ-455/2250-2 (корпус) 146	Накладка пружини гальма
112		БПЛ-455/2250-2 (корпус) 112	Корпус пружини	147		БПЛ-455/2250-2 (корпус) 147	Гвинт ST4.2X8
113		БПЛ-455/2250-2 (корпус) 113	Катушка шнура	148		БПЛ-455/2250-2 (корпус) 148	Шайба
114		БПЛ-455/2250-2 (корпус) 114	Втулка 5X16X1	149		БПЛ-455/2250-2 (корпус) 149	Захисне кільце 5
115		БПЛ-455/2250-2 (корпус) 115	Захисна кришка	150		БПЛ-455/2250-2 (корпус) 150	Втулка 6
116		БПЛ-455/2250-2 (корпус) 116	Пилозахисна кришка	151		БПЛ-455/2250-2 (корпус) 151	Пружина гальма
117		БПЛ-455/2250-2 (корпус) 117	Гвинт М5Х16	152		БПЛ-455/2250-2 (корпус) 152	Втулка
118		БПЛ-455/2250-2 (корпус) 118	Амортизатор	153		БПЛ-455/2250-2 (корпус) 153	Пластина натягувача
119		БПЛ-455/2250-2 (корпус) 119	Амортизатор	154		БПЛ-455/2250-2 (корпус) 154	Пилозахисний щит
120		БПЛ-455/2250-2 (корпус) 120	Кришка бензобака	155		БПЛ-455/2250-2 (корпус) 155	Гальмівна лента
121		БПЛ-455/2250-2 (корпус) 121	Прокладка кришки 24X34X1.5	156		БПЛ-455/2250-2 (корпус) 156	Захват натягувача ланцюга
122		БПЛ-455/2250-2 (корпус) 122	Фіксатор кришки бензобака	157		БПЛ-455/2250-2 (корпус) 157	Гайка М8
123	842347	БПЛ-455/2250-2 (корпус) 123	Фіксатор кнопки газу	158		БПЛ-455/2250-2 (корпус) 158	Права частина корпусу
124	842348	БПЛ-455/2250-2 (корпус) 124	Пружина фіксатору кнопки газу	159		БПЛ-455/2250-2 (корпус) 159	Гумова пластина
125	842349	БПЛ-455/2250-2 (корпус) 125	Вісь кнопки газу 6X30	160		БПЛ-455/2250-2 (корпус) 160	Захисний упор
126		БПЛ-455/2250-2 (корпус) 126	Корпус пили	161		БПЛ-455/2250-2 (корпус) 161	Кільце стопорне 4
127		БПЛ-455/2250-2 (корпус) 127	Гвинт ST4.8X22	162		БПЛ-455/2250-2 (корпус) 162	Гвинт
128		БПЛ-455/2250-2 (корпус) 128	Механізм керування запуском	163		БПЛ-455/2250-2 (корпус) 163	Кільце стопорне 3
129		БПЛ-455/2250-2 (корпус) 129	Накладка на ручку	164		БПЛ-455/2250-2 (корпус) 164	Захисний кожух з функцією гальма

№ п/п	Код ІС	Маркування	Найменування
165		БПЛ-455/2250-2 (корпус) 165	Роспорний шифт
166		БПЛ-455/2250-2 (корпус) 166	Пружина гальма
167		БПЛ-455/2250-2 (корпус) 167	Пружина гальма
168		БПЛ-455/2250-2 (корпус) 168	Тяга керування гальма
169		БПЛ-455/2250-2 (корпус) 169	Вісь металева 3x9
170		БПЛ-455/2250-2 (корпус) 170	Допоміжна тяга
171		БПЛ-455/2250-2 (корпус) 171	Блок гальма
	842350	БПЛ-455/2250-2 (корпус)	Ланцюг
	842351	БПЛ-455/2250-2 (корпус) 107-114,13	Стартер в зборі
	842352	БПЛ-455/2250-2 (корпус) 133-137	Сапун в зборі
	842353	БПЛ-455/2250-2 (корпус) 143-145	Натяжний механізм в зборі
	846641	БПЛ-455/2250-2 (корпус) 143-171	Бокова кришка з функцією гальма



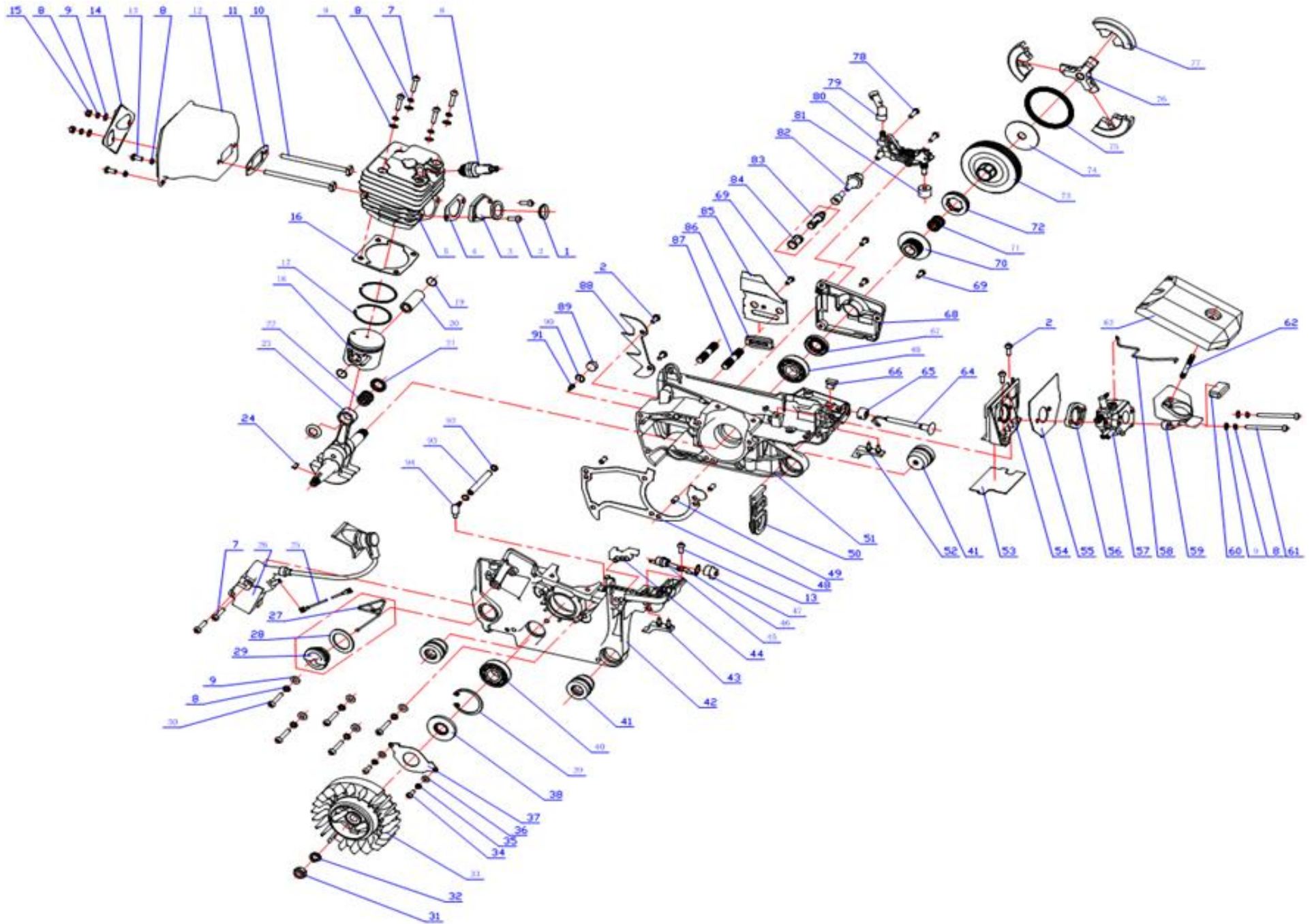
№ п/п	Код ІС	Маркування	Найменування	№ п/п	Код ІС	Маркування	Найменування
1	834400	БПЛ-455/2300_1	Кільце утримуюче (латунне)	36		БПЛ-455/2300_36	Шайба 4
2		БПЛ-455/2300_2	Гвинт М5Х12	37		БПЛ-455/2300_37	Масляний віброгасник
3	840485	БПЛ-455/2300_3	Впускний патрубок	38	832491	БПЛ-455/2300_38	Сальник колінвалу 15Х35Х4.5
4	832993	БПЛ-455/2300_4	Прокладка впускного патрубка	39		БПЛ-455/2300_39	Кільце стопорне Ø35мм
5	833213	БПЛ-455/2300_5	Корпус циліндра	40	833374	БПЛ-455/2300_40	Підшипник 6202 марка D
6	834401	БПЛ-455/2300_6	Свічка запалювання LD	41	833224	БПЛ-455/2300_41	Амортизатор
7		БПЛ-455/2300_7	Гвинт М5Х20	42	833225	БПЛ-455/2300_42	Ліва частина корпусу
8		БПЛ-455/2300_8	Гровер 5	43		БПЛ-455/2300_43	Гумовий вкладиш
9		БПЛ-455/2300_9	Шайба 5	44		БПЛ-455/2300_44	Амортизатор
10		БПЛ-455/2300_10	Гвинт глушника	45	834402	БПЛ-455/2300_45	Перемикач запалювання
11	832994	БПЛ-455/2300_11	Прокладка глушника	46		БПЛ-455/2300_46	Кронштейн
12	831143	БПЛ-455/2300_12	Глушник	47		БПЛ-455/2300_47	Манжет перемикача запалювання
13		БПЛ-455/2300_13	Гвинт М5Х10	48	832992	БПЛ-455/2300_48	Прокладка картера
14		БПЛ-455/2300_14	Пластина	49		БПЛ-455/2300_49	Направляюча 5Х10
15		БПЛ-455/2300_15	Гайка М5	50		БПЛ-455/2300_50	Противопилова пластина
16	833214	БПЛ-455/2300_16	Прокладка циліндра	51	833227	БПЛ-455/2300_51	Права частина корпусу
17	839831	БПЛ-455/2300_17	Кільце поршня	52		БПЛ-455/2300_52	Гумовий вкладиш
18	839832	БПЛ-455/2300_18	Поршень	53	827041	БПЛ-455/2300_53	Прокладка карбюратора (параніт)
19	839833	БПЛ-455/2300_19	Кільцевий замок поршнєвого пальця	54	840114	БПЛ-455/2300_54	Перехідник карбюратора
20	839834	БПЛ-455/2300_20	Палець поршня	55	831599	БПЛ-455/2300_55	Прокладка карбюратора (параніт)
21	839835	БПЛ-455/2300_21	Кільцевий замок гольчатого підшипник	56	831600	БПЛ-455/2300_56	Прокладка карбюратора (пластик)
22	839836	БПЛ-455/2300_22	Підшипник гольчатий 11Х15Х12.5	57	831601	БПЛ-455/2300_57	Карбюратор
23	832117	БПЛ-455/2300_23	Колінвал з шатуном	58		БПЛ-455/2300_58	Тяга газу
24	831596	БПЛ-455/2300_24	Шпонка колінвалу 3Х3.5Х10	59		БПЛ-455/2300_59	Крепління карбюратора
25		БПЛ-455/2300_25	Провод запалювання	60		БПЛ-455/2300_60	Прокладка гумова
26	831603	БПЛ-455/2300_26	Катушка запалювання	61		БПЛ-455/2300_61	Гвинт М5Х52
27		БПЛ-455/2300_27	Фіксатор кришки масляного баку	62		БПЛ-455/2300_62	Шпилька GМ5-М5Х30
28		БПЛ-455/2300_28	Прокладка гумова 20Х30Х2	63	831141	БПЛ-455/2300_63	Повітряний фільтр
29		БПЛ-455/2300_29	Кришка масляного баку	64		БПЛ-455/2300_64	Тяга дросельної заслонки
30		БПЛ-455/2300_30	Гвинт М5Х30	65		БПЛ-455/2300_65	Втулка гумова
31		БПЛ-455/2300_31	Гайка М8	66		БПЛ-455/2300_66	Амортизатор
32		БПЛ-455/2300_32	Гровер М8	67	832305	БПЛ-455/2300_67	Сальник колінвалу 15Х28Х4.5
33	839837	БПЛ-455/2300_33	Маховик	68		БПЛ-455/2300_68	Кришка маслонасоса
34		БПЛ-455/2300_34	Гвинт М4Х8	69		БПЛ-455/2300_69	Гвинт М4Х10
35		БПЛ-455/2300_35	Гровер 4	70	832304	БПЛ-455/2300_70	Шестерня приводу маслонасоса

№ п/п	Код ІС	Маркування	Найменування
71	833231	БПЛ-455/2300_71	Підшипник гольчатий 12X15X14.5
72	839838	БПЛ-455/2300_72	Шестерня-зірочка
73	839839	БПЛ-455/2300_73	Чашка зчеплення
74		БПЛ-455/2300_74	Шайба
75		БПЛ-455/2300_75	Пружина зчеплення
76	839840	БПЛ-455/2300_76	Блок зчеплення
77	839841	БПЛ-455/2300_77	Гальмівна колодка
78		БПЛ-455/2300_78	Гвинт М4Х14
79		БПЛ-455/2300_79	Раструб маслонасоса
80	839842	БПЛ-455/2300_80	Масляний насос
81		БПЛ-455/2300_81	Регулятор подачі масла
82		БПЛ-455/2300_82	Маслопровід
83	833373	БПЛ-455/2300_83	Корпус масляного фільтра
84		БПЛ-455/2300_84	Масляний фільтр
85		БПЛ-455/2300_85	Поглинач вібрації
86		БПЛ-455/2300_86	Прокладка гумова
87		БПЛ-455/2300_87	Шпилька АУМ8-М8Х26-8.8
88		БПЛ-455/2300_88	Пластина зубчата
89		БПЛ-455/2300_89	Опорний блок
90		БПЛ-455/2300_90	Кільце форсунки
91		БПЛ-455/2300_91	Форсунка
92		БПЛ-455/2300_92	Зажим гумової трубки
93		БПЛ-455/2300_93	Гумова трубка 2.5Х7Х105
94		БПЛ-455/2300_94	Усмоктувальна головка
	839843	БПЛ-455/2300_72,73	Чашка зчеплення + Шестерня-зірочка
	839844	БПЛ-455/2300_76,77	Блок зчеплення в зборі



№ п/п	Код 1С	Маркування	Найменування	№ п/п	Код 1С	Маркування	Найменування
95		БПЛ-455/2300_95	Гайка повітряного фільтра	130		БПЛ-455/2300_130	Кнопка газу
96		БПЛ-455/2300_96	Прокладка 15X26X1	131		БПЛ-455/2300_131	Пружина пускового пристрою
97		БПЛ-455/2300_97	Кришка повітряного фільтра	132		БПЛ-455/2300_132	Розподільчий вал 6x28
98		БПЛ-455/2300_98	Верхня кришка корпусу	133		БПЛ-455/2300_133	Кришка сапуна
99		БПЛ-455/2300_99	Гвинт М5X16	134		БПЛ-455/2300_134	Сапун
100		БПЛ-455/2300_100	Обмежувач ланцюга	135		БПЛ-455/2300_135	Резинка сапуна
101		БПЛ-455/2300_101	Гвинт ST4.8X16	136		БПЛ-455/2300_136	Корпус сапуна
102		БПЛ-455/2300_102	Шайба упорна (пластик)	137		БПЛ-455/2300_137	Гумова втулка
103		БПЛ-455/2300_103	Конічна розжимна пружина	138		БПЛ-455/2300_138	Гвинт ST4.2X10
104		БПЛ-455/2300_104	Гумова вставка	139		БПЛ-455/2300_139	Гумова втулка
105		БПЛ-455/2300_105	Гвинт ST4.8X16	140		БПЛ-455/2300_140	Трубка бензопроводу
106		БПЛ-455/2300_106	Бокова рукоятка в зборі	141		БПЛ-455/2300_141	Втулка
107		БПЛ-455/2300_107	Корпус стартера	142		БПЛ-455/2300_142	Фільтр бензиновий
108		БПЛ-455/2300_108	Шнур стартера	143		БПЛ-455/2300_143	Натягувач
109		БПЛ-455/2300_109	Кільце пластикове	144		БПЛ-455/2300_144	Гвинт натягувача
110		БПЛ-455/2300_110	Пускова спіральна пружина	145		БПЛ-455/2300_145	Натяжний механізм
111		БПЛ-455/2300_111	Ручка стартера	146		БПЛ-455/2300_146	Накладка пружини гальма
112	839862	БПЛ-455/2300_112	Корпус пружини	147		БПЛ-455/2300_147	Гвинт ST4.2X8
113	834403	БПЛ-455/2300_113	Катушка шнура	148		БПЛ-455/2300_148	Шайба
114		БПЛ-455/2300_114	Втулка 5X16X1	149		БПЛ-455/2300_149	Захисне кільце 5
115		БПЛ-455/2300_115	Захисна кришка	150		БПЛ-455/2300_150	Втулка 6
116		БПЛ-455/2300_116	Пилозахисна кришка	151		БПЛ-455/2300_151	Пружина гальма
117		БПЛ-455/2300_117	Гвинт М5X16	152		БПЛ-455/2300_152	Втулка
118		БПЛ-455/2300_118	Амортизатор	153		БПЛ-455/2300_153	Пластина натягувача
119		БПЛ-455/2300_119	Амортизатор	154		БПЛ-455/2300_154	Пилозахисний щит
120		БПЛ-455/2300_120	Кришка бензобака	155		БПЛ-455/2300_155	Гальмівна лента
121		БПЛ-455/2300_121	Прокладка кришки 24X34X1.5	156		БПЛ-455/2300_156	Захват натягувача ланцюга
122		БПЛ-455/2300_122	Фіксатор кришки бензобака	157		БПЛ-455/2300_157	Гайка М8
123	834404	БПЛ-455/2300_123	Фіксатор кнопки газу	158		БПЛ-455/2300_158	Права частина корпусу
124	834405	БПЛ-455/2300_124	Пружина фіксатору кнопки газу	159		БПЛ-455/2300_159	Гумова пластина
125	834597	БПЛ-455/2300_125	Вісь кнопки газу 6X30	160		БПЛ-455/2300_160	Захисний упор
126		БПЛ-455/2300_126	Корпус пили	161		БПЛ-455/2300_161	Кільце стопорне 4
127		БПЛ-455/2300_127	Гвинт ST4.8X22	162		БПЛ-455/2300_162	Гвинт
128		БПЛ-455/2300_128	Механізм керування запуском	163		БПЛ-455/2300_163	Кільце стопорне 3
129		БПЛ-455/2300_129	Накладка на ручку	164		БПЛ-455/2300_164	Захисний кожух з функцією гальма

№ п/п	Код ІС	Маркування	Найменування
165		БПЛ-455/2300_165	Роспорний штифт
166		БПЛ-455/2300_166	Пружина гальма
167		БПЛ-455/2300_167	Пружина гальма
168		БПЛ-455/2300_168	Тяга керування гальма
169		БПЛ-455/2300_169	Вісь металева 3x9
170		БПЛ-455/2300_170	Допоміжна тяга
171		БПЛ-455/2300_171	Блок гальма
172	834788	БПЛ-455/2300_	Ланцюг

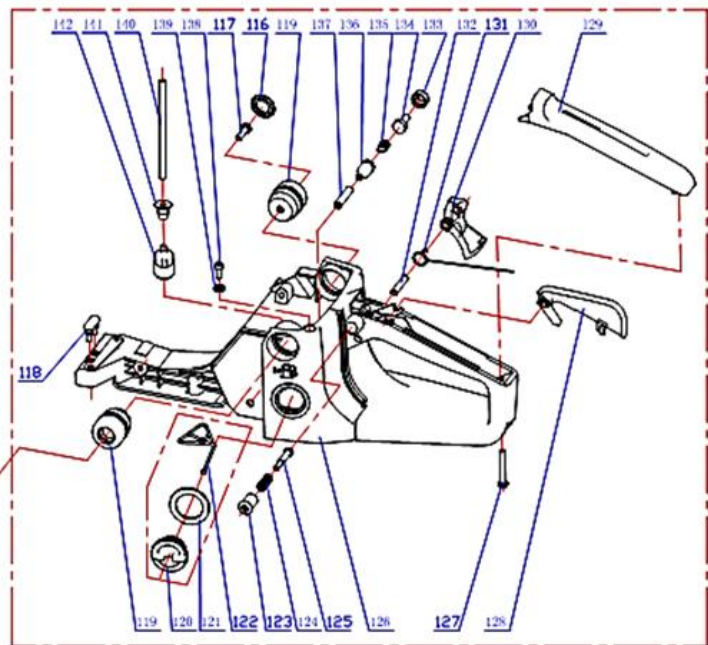
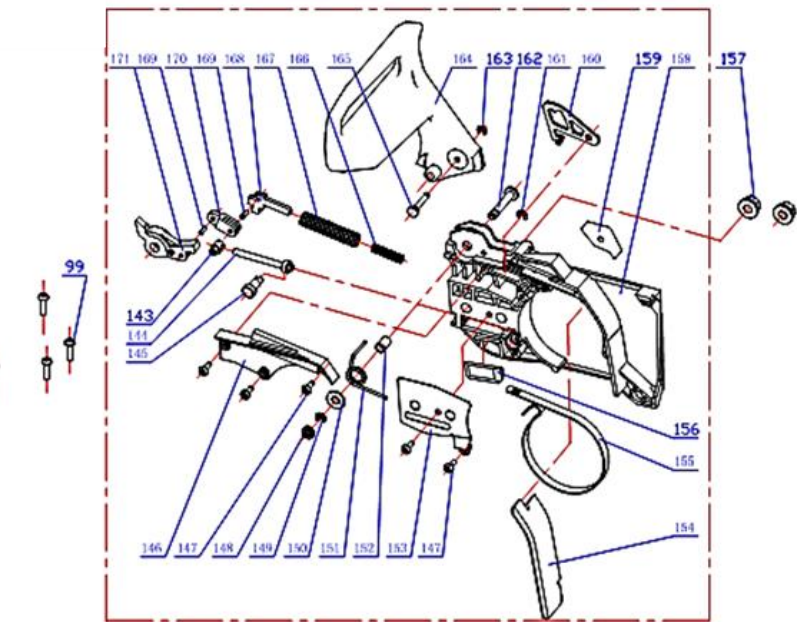
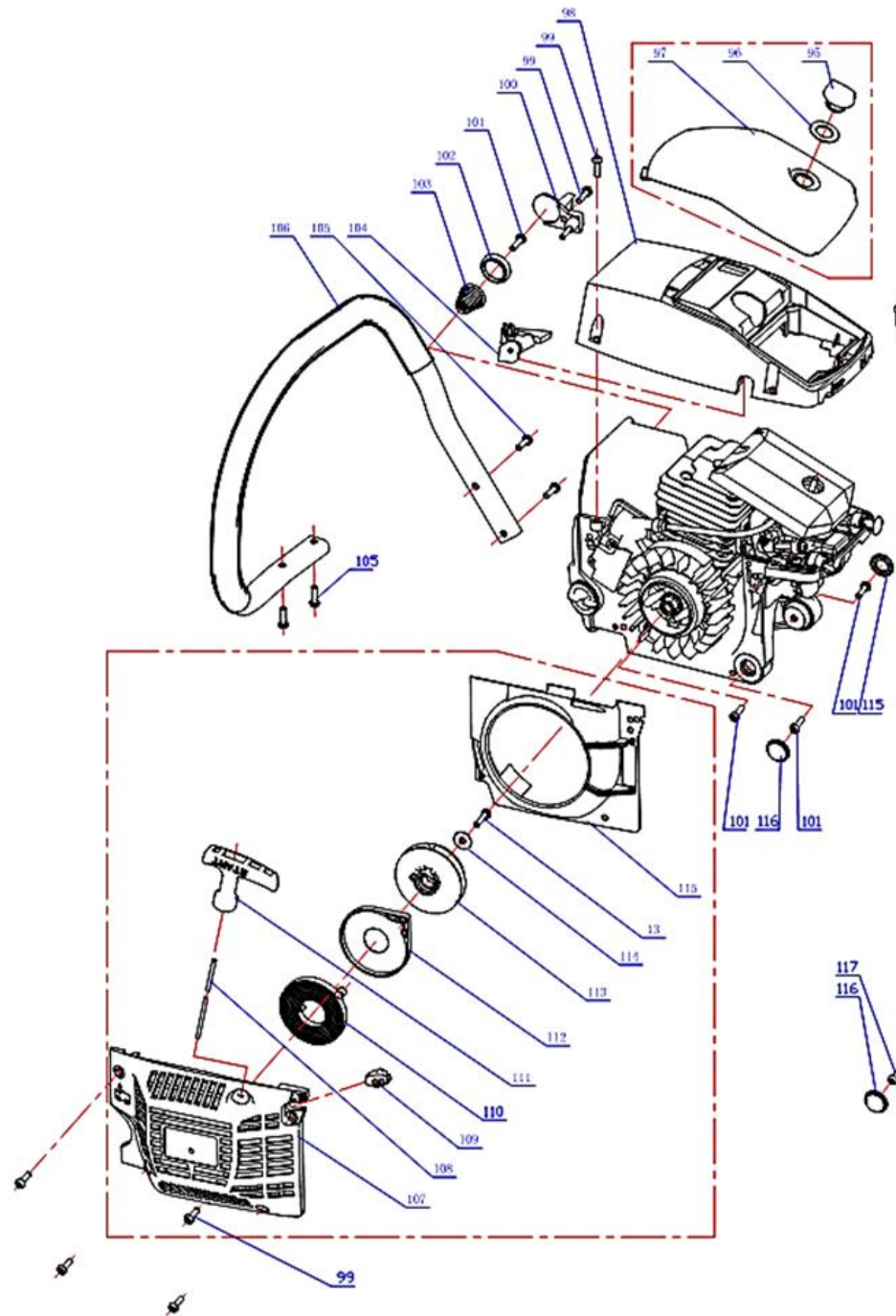


Пи́ла бензи́нова БПЛ-457/2300

№ п/п	Код ІС	Маркування	Найменування
1	842247	БПЛ-457/2300 (двигун) профі 1	Кільце утримуюче (латунне)
2		БПЛ-457/2300 (двигун) профі 2	Гвинт М5Х12
3	842248	БПЛ-457/2300 (двигун) профі 3	Впускний патрубок
4	842249	БПЛ-457/2300 (двигун) профі 4	Прокладка впускного патрубкa
5	842250	БПЛ-457/2300 (двигун) профі 5	Корпус циліндра
6	842251	БПЛ-457/2300 (двигун) профі 6	Свічка запалювання
7		БПЛ-457/2300 (двигун) профі 7	Гвинт М5Х20
8		БПЛ-457/2300 (двигун) профі 8	Гровер 5
9		БПЛ-457/2300 (двигун) профі 9	Шайба 5
10		БПЛ-457/2300 (двигун) профі 10	Гвинт глушника
11	842252	БПЛ-457/2300 (двигун) профі 11	Прокладка глушника
12	842253	БПЛ-457/2300 (двигун) профі 12	Глушник
13		БПЛ-457/2300 (двигун) профі 13	Гвинт М5Х10
14		БПЛ-457/2300 (двигун) профі 14	Пластина
15		БПЛ-457/2300 (двигун) профі 15	Гайка М5
16	842254	БПЛ-457/2300 (двигун) профі 16	Прокладка циліндра
17	842255	БПЛ-457/2300 (двигун) профі 17	Кільце поршня
18	842256	БПЛ-457/2300 (двигун) профі 18	Поршень
19	842257	БПЛ-457/2300 (двигун) профі 19	Кільцевий замок поршньового пальця
20	842258	БПЛ-457/2300 (двигун) профі 20	Палець поршня
21	842259	БПЛ-457/2300 (двигун) профі 21	Кільцевий замок гольчатого підшипника
22	842260	БПЛ-457/2300 (двигун) профі 22	Підшипник гольчатий 11Х15Х12.5
23	842261	БПЛ-457/2300 (двигун) профі 23	Колінвал з шатуном
24	842262	БПЛ-457/2300 (двигун) профі 24	Шпонка колінвалу 3Х3.5Х10
25		БПЛ-457/2300 (двигун) профі 25	Провод запалювання
26	842317	БПЛ-457/2300 (двигун) профі 26	Катушка запалювання
27		БПЛ-457/2300 (двигун) профі 27	Фіксатор кришки масляного баку
28		БПЛ-457/2300 (двигун) профі 28	Прокладка гумова 20Х30Х2
29		БПЛ-457/2300 (двигун) профі 29	Кришка масляного баку
30		БПЛ-457/2300 (двигун) профі 30	Гвинт М5Х30
31		БПЛ-457/2300 (двигун) профі 31	Гайка М8
32		БПЛ-457/2300 (двигун) профі 32	Гровер М8
33	842264	БПЛ-457/2300 (двигун) профі 33	Маховик
34		БПЛ-457/2300 (двигун) профі 34	Гвинт М4Х8
35		БПЛ-457/2300 (двигун) профі 35	Гровер 4

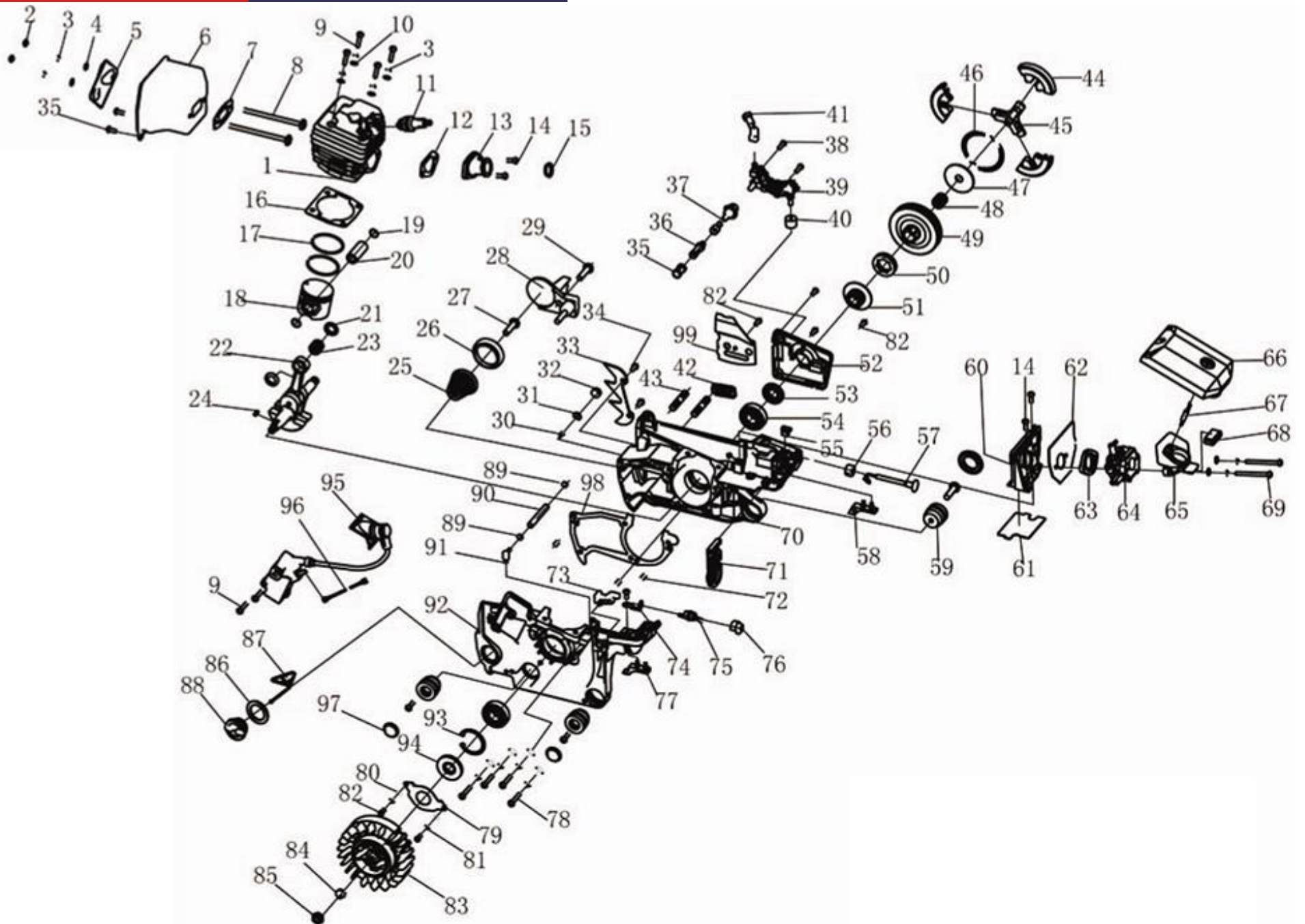
№ п/п	Код ІС	Маркування	Найменування
36		БПЛ-457/2300 (двигун) профі 36	Шайба 4
37		БПЛ-457/2300 (двигун) профі 37	Масляний віброгасник
38	842265	БПЛ-457/2300 (двигун) профі 38	Сальник колінвалу 15Х35Х4.5
39		БПЛ-457/2300 (двигун) профі 39	Кільце стопорне Ø35мм
40	842266	БПЛ-457/2300 (двигун) профі 40	Підшипник 6202 марка D
41	842267	БПЛ-457/2300 (двигун) профі 41	Амортизатор
42	842268	БПЛ-457/2300 (двигун) профі 42	Ліва частина корпусу
43		БПЛ-457/2300 (двигун) профі 43	Гумовий вкладиш
44		БПЛ-457/2300 (двигун) профі 44	Амортизатор
45	842269	БПЛ-457/2300 (двигун) профі 45	Перемикач запалювання
46		БПЛ-457/2300 (двигун) профі 46	Кронштейн
47		БПЛ-457/2300 (двигун) профі 47	Манжет перемикача запалювання
48	842270	БПЛ-457/2300 (двигун) профі 48	Прокладка картера
49		БПЛ-457/2300 (двигун) профі 49	Направляюча 5Х10
50		БПЛ-457/2300 (двигун) профі 50	Противопилова пластина
51	842271	БПЛ-457/2300 (двигун) профі 51	Права частина корпусу
52		БПЛ-457/2300 (двигун) профі 52	Гумовий вкладиш
53	842272	БПЛ-457/2300 (двигун) профі 53	Прокладка карбюратора (параніг)
54	842273	БПЛ-457/2300 (двигун) профі 54	Перехідник карбюратора
55	842274	БПЛ-457/2300 (двигун) профі 55	Прокладка карбюратора (параніг)
56	842275	БПЛ-457/2300 (двигун) профі 56	Прокладка карбюратора (пластик)
57	843607	БПЛ-457/2300 (двигун) профі 57	Карбюратор
58		БПЛ-457/2300 (двигун) профі 58	Тяга газу
59	842360	БПЛ-457/2300 (двигун) профі 59	Крепління карбюратора
60		БПЛ-457/2300 (двигун) профі 60	Прокладка гумова
61		БПЛ-457/2300 (двигун) профі 61	Гвинт М5Х52
62		БПЛ-457/2300 (двигун) профі 62	Шпилька GM5-M5X30
63	842277	БПЛ-457/2300 (двигун) профі 63	Повітряний фільтр
64		БПЛ-457/2300 (двигун) профі 64	Тяга дросельної заслонки
65		БПЛ-457/2300 (двигун) профі 65	Втулка гумова
66		БПЛ-457/2300 (двигун) профі 66	Амортизатор
67	842278	БПЛ-457/2300 (двигун) профі 67	Сальник колінвалу 15Х28Х4.5
68		БПЛ-457/2300 (двигун) профі 68	Кришка маслонасоса
69		БПЛ-457/2300 (двигун) профі 69	Гвинт М4Х10
70	842279	БПЛ-457/2300 (двигун) профі 70	Шестерня приводу маслонасоса

№ п/п	Код ІС	Маркування	Найменування
71	842280	БПЛ-457/2300 (двигун) профі_71	Підшипник гольчатий 12X15X14.5
72	842281	БПЛ-457/2300 (двигун) профі_72	Шестерня-зірочка
73	842282	БПЛ-457/2300 (двигун) профі_73	Чашка зчеплення
74		БПЛ-457/2300 (двигун) профі_74	Шайба
75		БПЛ-457/2300 (двигун) профі_75	Пружина зчеплення
76	842283	БПЛ-457/2300 (двигун) профі_76	Блок зчеплення
77	842284	БПЛ-457/2300 (двигун) профі_77	Гальмівна колодка
78		БПЛ-457/2300 (двигун) профі_78	Гвинт М4Х14
79		БПЛ-457/2300 (двигун) профі_79	Раструб маслососа
80	842339	БПЛ-457/2300 (двигун) профі_80	Масляний насос
81		БПЛ-457/2300 (двигун) профі_81	Регулятор подачі масла
82		БПЛ-457/2300 (двигун) профі_82	Маслопровід
83	842286	БПЛ-457/2300 (двигун) профі_83	Корпус масляного фільтра
84	842287	БПЛ-457/2300 (двигун) профі_84	Масляний фільтр
85		БПЛ-457/2300 (двигун) профі_85	Поглинач вібрації
86		БПЛ-457/2300 (двигун) профі_86	Прокладка гумова
87		БПЛ-457/2300 (двигун) профі_87	Шпилька АУМ8-М8Х26-8.8
88		БПЛ-457/2300 (двигун) профі_88	Пластина зубчата
89		БПЛ-457/2300 (двигун) профі_89	Опорний блок
90		БПЛ-457/2300 (двигун) профі_90	Кільце форсунки
91		БПЛ-457/2300 (двигун) профі_91	Форсунка
92		БПЛ-457/2300 (двигун) профі_92	Зажим гумової трубки
93		БПЛ-457/2300 (двигун) профі_93	Гумова трубка 2.5Х7Х105
94		БПЛ-457/2300 (двигун) профі_94	Усмоктувальна головка
	842288	БПЛ-457/2300 (двигун) профі_72,73	Чашка зчеплення + Шестерня-зірочка
	842289	БПЛ-457/2300 (двигун) профі_76,77	Блок зчеплення в зборі
	842290	БПЛ-457/2300 (двигун) профі_18-20	Поршень з пальцем в зборі
	842291	БПЛ-457/2300 (двигун) профі_75-77	Зчеплення в зборі
	842292	БПЛ-457/2300 (двигун) профі_83-84	Масляний фільтр в зборі



№ п/п	Код ІС	Маркування	Найменування	№ п/п	Код ІС	Маркування	Найменування
95		БПЛ-457/2300 (корпус) профі_95	Гайка повітряного фільтра	130		БПЛ-457/2300 (корпус) профі_130	Кнопка газу
96		БПЛ-457/2300 (корпус) профі_96	Прокладка 15X26X1	131		БПЛ-457/2300 (корпус) профі_131	Пружина пускового пристрою
97		БПЛ-457/2300 (корпус) профі_97	Кришка повітряного фільтра	132		БПЛ-457/2300 (корпус) профі_132	Розподільчий вал 6x28
98		БПЛ-457/2300 (корпус) профі_98	Верхня кришка корпусу	133		БПЛ-457/2300 (корпус) профі_133	Кришка сапуна
99		БПЛ-457/2300 (корпус) профі_99	Гвинт М5X16	134		БПЛ-457/2300 (корпус) профі_134	Сапун
100		БПЛ-457/2300 (корпус) профі_100	Обмежувач ланцюга	135		БПЛ-457/2300 (корпус) профі_135	Резинка сапуна
101		БПЛ-457/2300 (корпус) профі_101	Гвинт ST4.8X16	136		БПЛ-457/2300 (корпус) профі_136	Корпус сапуна
102		БПЛ-457/2300 (корпус) профі_102	Шайба упорна (пластик)	137		БПЛ-457/2300 (корпус) профі_137	Гумова втулка
103		БПЛ-457/2300 (корпус) профі_103	Конічна розжимна пружина	138		БПЛ-457/2300 (корпус) профі_138	Гвинт ST4.2X10
104		БПЛ-457/2300 (корпус) профі_104	Гумова вставка	139		БПЛ-457/2300 (корпус) профі_139	Гумова втулка
105		БПЛ-457/2300 (корпус) профі_105	Гвинт ST4.8X16	140		БПЛ-457/2300 (корпус) профі_140	Трубка бензопроводу
106		БПЛ-457/2300 (корпус) профі_106	Бокова рукоятка в зборі	141		БПЛ-457/2300 (корпус) профі_141	Втулка
107		БПЛ-457/2300 (корпус) профі_107	Корпус стартера	142		БПЛ-457/2300 (корпус) профі_142	Фільтр бензиновий
108		БПЛ-457/2300 (корпус) профі_108	Шнур стартера	143		БПЛ-457/2300 (корпус) профі_143	Натягувач
109		БПЛ-457/2300 (корпус) профі_109	Кільце пластикове	144		БПЛ-457/2300 (корпус) профі_144	Гвинт натягувача
110		БПЛ-457/2300 (корпус) профі_110	Пускова спіральна пружина	145		БПЛ-457/2300 (корпус) профі_145	Натяжний механізм
111		БПЛ-457/2300 (корпус) профі_111	Ручка стартера	146		БПЛ-457/2300 (корпус) профі_146	Накладка пружини гальма
112		БПЛ-457/2300 (корпус) профі_112	Корпус пружини	147		БПЛ-457/2300 (корпус) профі_147	Гвинт ST4.2X8
113		БПЛ-457/2300 (корпус) профі_113	Катушка шнура	148		БПЛ-457/2300 (корпус) профі_148	Шайба
114		БПЛ-457/2300 (корпус) профі_114	Втулка 5X16X1	149		БПЛ-457/2300 (корпус) профі_149	Захисне кільце 5
115		БПЛ-457/2300 (корпус) профі_115	Захисна кришка	150		БПЛ-457/2300 (корпус) профі_150	Втулка 6
116		БПЛ-457/2300 (корпус) профі_116	Пилозахисна кришка	151		БПЛ-457/2300 (корпус) профі_151	Пружина гальма
117		БПЛ-457/2300 (корпус) профі_117	Гвинт М5X16	152		БПЛ-457/2300 (корпус) профі_152	Втулка
118		БПЛ-457/2300 (корпус) профі_118	Амортизатор	153		БПЛ-457/2300 (корпус) профі_153	Пластина натягувача
119		БПЛ-457/2300 (корпус) профі_119	Амортизатор	154		БПЛ-457/2300 (корпус) профі_154	Пилозахисний щит
120		БПЛ-457/2300 (корпус) профі_120	Кришка бензобака	155		БПЛ-457/2300 (корпус) профі_155	Гальмівна лента
121		БПЛ-457/2300 (корпус) профі_121	Прокладка кришки 24X34X1.5	156		БПЛ-457/2300 (корпус) профі_156	Захват натягувача ланцюга
122		БПЛ-457/2300 (корпус) профі_122	Фіксатор кришки бензобака	157		БПЛ-457/2300 (корпус) профі_157	Гайка М8
123	842293	БПЛ-457/2300 (корпус) профі_123	Фіксатор кнопки газу	158		БПЛ-457/2300 (корпус) профі_158	Права частина корпусу
124	842294	БПЛ-457/2300 (корпус) профі_124	Пружина фіксатору кнопки газу	159		БПЛ-457/2300 (корпус) профі_159	Гумова пластина
125	842295	БПЛ-457/2300 (корпус) профі_125	Вісь кнопки газу 6X30	160		БПЛ-457/2300 (корпус) профі_160	Захисний упор
126		БПЛ-457/2300 (корпус) профі_126	Корпус пили	161		БПЛ-457/2300 (корпус) профі_161	Кільце стопорне 4
127		БПЛ-457/2300 (корпус) профі_127	Гвинт ST4.8X22	162		БПЛ-457/2300 (корпус) профі_162	Гвинт
128		БПЛ-457/2300 (корпус) профі_128	Механізм керування запуском	163		БПЛ-457/2300 (корпус) профі_163	Кільце стопорне 3
129		БПЛ-457/2300 (корпус) профі_129	Накладка на ручку	164		БПЛ-457/2300 (корпус) профі_164	Захисний кожух з функцією гальма

№ п/п	Код 1С	Маркування	Найменування
165		БПЛ-457/2300 (корпус) профі_165	Роспорний шпифт
166		БПЛ-457/2300 (корпус) профі_166	Пружина гальма
167		БПЛ-457/2300 (корпус) профі_167	Пружина гальма
168		БПЛ-457/2300 (корпус) профі_168	Тяга керування гальма
169		БПЛ-457/2300 (корпус) профі_169	Вісь металева 3x9
170		БПЛ-457/2300 (корпус) профі_170	Допоміжна тяга
171		БПЛ-457/2300 (корпус) профі_171	Блок гальма
	842296	БПЛ-457/2300 (корпус) профі_	Ланцюг
	842297	БПЛ-457/2300 (корпус) профі_107-114,13	Стартер в зборі
	842298	БПЛ-457/2300 (корпус) профі_133-137	Сапун в зборі
	842299	БПЛ-457/2300 (корпус) профі_143-145	Натяжний механізм в зборі



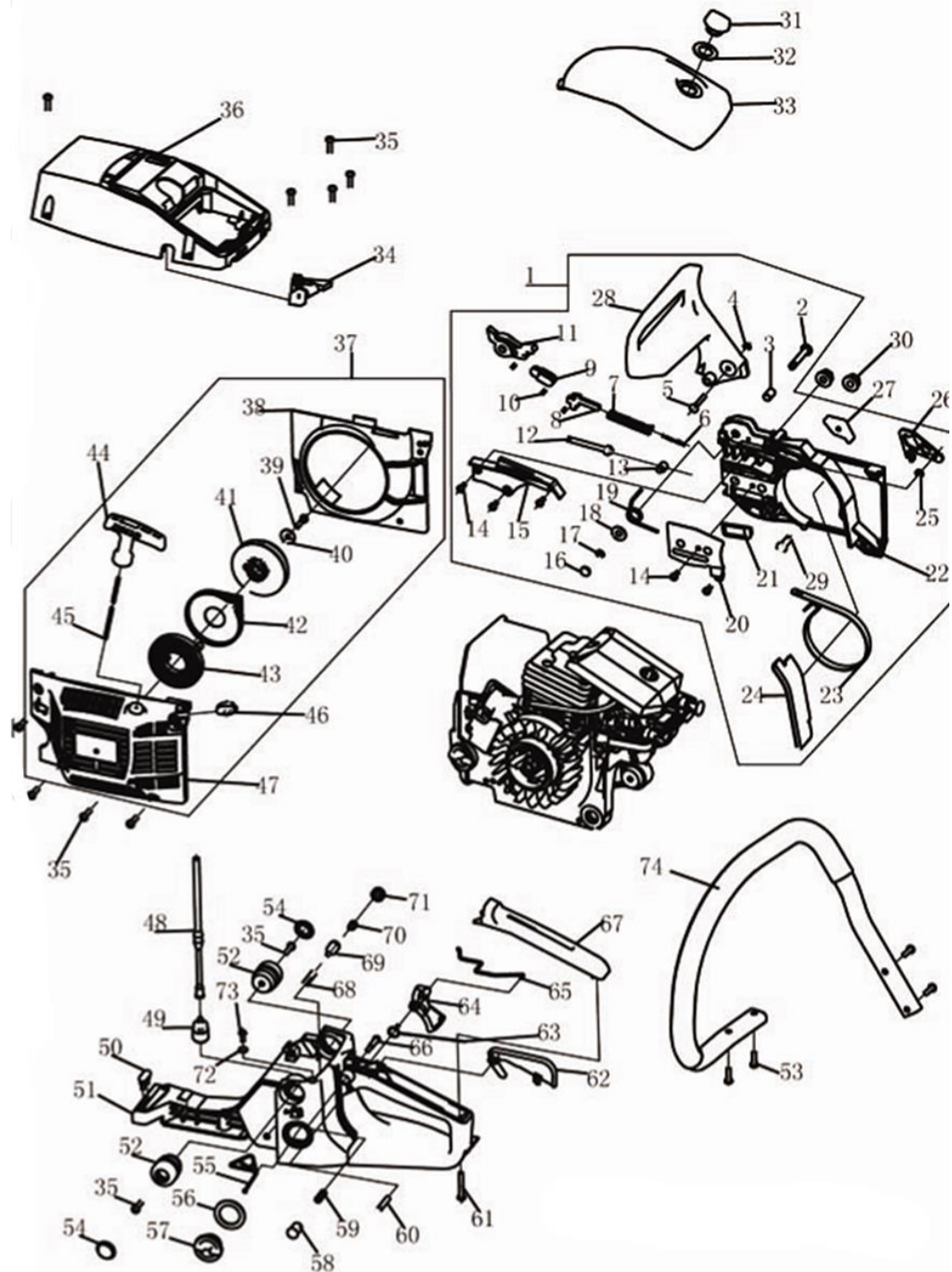
Пила бензинова БПЛ-508/2300

№ п/п	Код ІС	Маркування	Найменування
1	832298	БПЛ-508/2300 (мотор) 1	Корпус циліндра Ø45мм
1*	832114	БПЛ-508/2300 (мотор) 1*	Корпус циліндра Ø43мм
2		БПЛ-508/2300 (мотор) 2	Гайка М5
3		БПЛ-508/2300 (мотор) 3	Шайба пружинна 5
4		БПЛ-508/2300 (мотор) 4	Шайба 5
5		БПЛ-508/2300 (мотор) 5	Пластина
6	831143	БПЛ-508/2300 (мотор) 6	Глушник
7	832994	БПЛ-508/2300 (мотор) 7	Прокладка глушника
8		БПЛ-508/2300 (мотор) 8	Винт
9		БПЛ-508/2300 (мотор) 9	Гвинт М5Х20
10		БПЛ-508/2300 (мотор) 10	Шайба 5
11	832938	БПЛ-508/2300 (мотор) 11	Свіча запалювання NHSP LD L8RTF
12	832993	БПЛ-508/2300 (мотор) 12	Прокладка впускного патрубка
13	840485	БПЛ-508/2300 (мотор) 13	Впускний патрубок
14		БПЛ-508/2300 (мотор) 14	Гвинт М5Х12
15		БПЛ-508/2300 (мотор) 15	Кільце латунне
16	831588	БПЛ-508/2300 (мотор) 16	Прокладка циліндра
17	832299	БПЛ-508/2300 (мотор) 17	Кільце поршня Ø45мм
17*	833280	БПЛ-508/2300 (мотор) 17*	Кільце поршня Ø43мм
18	832300	БПЛ-508/2300 (мотор) 18	Поршень Ø45мм
18*	832116	БПЛ-508/2300 (мотор) 18*	Поршень Ø43мм
19	831591	БПЛ-508/2300 (мотор) 19	Кільцевий замок поршньового пальця
20	832302	БПЛ-508/2300 (мотор) 20	Палець поршня Ø45мм
20*	832425	БПЛ-508/2300 (мотор) 20*	Палець поршня Ø43мм
21	831593	БПЛ-508/2300 (мотор) 21	Шайба гольчатого підшипника
22	843602	БПЛ-508/2300 (мотор) 22	Колінвал з шатуном
23	831595	БПЛ-508/2300 (мотор) 23	Підшипник гольчатий 11Х15Х12.5
24	831596	БПЛ-508/2300 (мотор) 24	Шпонка колінвалу 3Х3.5Х10
25		БПЛ-508/2300 (мотор) 25	Конічна розжимна пружина
26		БПЛ-508/2300 (мотор) 26	Шайба упорна (пластик)
27		БПЛ-508/2300 (мотор) 27	Гвинт ST5Х16
28		БПЛ-508/2300 (мотор) 28	Обмежувач ланцюга
29		БПЛ-508/2300 (мотор) 29	Гвинт М5Х16
30	832939	БПЛ-508/2300 (мотор) 30	Прокладка сапуна
31		БПЛ-508/2300 (мотор) 31	Сапун

№ п/п	Код ІС	Маркування	Найменування
32		БПЛ-508/2300 (мотор) 32	Переходний блок
33		БПЛ-508/2300 (мотор) 33	Пластина зубчата
34		БПЛ-508/2300 (мотор) 34	Гвинт М5Х10
35		БПЛ-508/2300 (мотор) 35	Масляний фільтр
36		БПЛ-508/2300 (мотор) 36	Корпус масляного фільтра
37		БПЛ-508/2300 (мотор) 37	Маслопровід
38		БПЛ-508/2300 (мотор) 38	Гвинт М4Х14
39	842339	БПЛ-508/2300 (мотор) 39	Масляний насос
40		БПЛ-508/2300 (мотор) 40	Регулятор подачі масла
41		БПЛ-508/2300 (мотор) 41	Раструб маслососа
42		БПЛ-508/2300 (мотор) 42	Прокладка гумова
43		БПЛ-508/2300 (мотор) 43	Шпилька АУМ8-М8Х26-8.8
44		БПЛ-508/2300 (мотор) 44	Гальмівна колодка
45		БПЛ-508/2300 (мотор) 45	Блок зчеплення
46		БПЛ-508/2300 (мотор) 46	Пружина зчеплення
47		БПЛ-508/2300 (мотор) 47	Шайба
48		БПЛ-508/2300 (мотор) 48	Підшипник гольчатий 12Х15Х14.5
49	841363	БПЛ-508/2300 (мотор) 49	Чашка зчеплення
50	841362	БПЛ-508/2300 (мотор) 50	Шестерня-зірочка
51	832304	БПЛ-508/2300 (мотор) 51	Шестерня приводу маслососа
52		БПЛ-508/2300 (мотор) 52	Кришка маслососа
53	832305	БПЛ-508/2300 (мотор) 53	Сальник колінвалу 15Х28Х4.5
54	832306	БПЛ-508/2300 (мотор) 54	Підшипник 6202 grade D 15Х35Х11
55		БПЛ-508/2300 (мотор) 55	Амортизатор
56		БПЛ-508/2300 (мотор) 56	Втулка гумова
57		БПЛ-508/2300 (мотор) 57	Тяга дросельної заслонки
58		БПЛ-508/2300 (мотор) 58	Гумовий вкладиш
59		БПЛ-508/2300 (мотор) 59	Амортизатор
60	840114	БПЛ-508/2300 (мотор) 60	Перехідник карбюратора
61	827041	БПЛ-508/2300 (мотор) 61	Прокладка карбюратора (параніт)
62	831599	БПЛ-508/2300 (мотор) 62	Прокладка карбюратора (параніт)
63	831600	БПЛ-508/2300 (мотор) 63	Прокладка карбюратора (пластик)
64	842330	БПЛ-508/2300 (мотор) 64	Карбюратор
65		БПЛ-508/2300 (мотор) 65	Креплення карбюратора
66	831141	БПЛ-508/2300 (мотор) 66	Повітряний фільтр

№ п/п	Код ІС	Маркування	Найменування
67		БПЛ-508/2300 (мотор) 67	Шпилька GM5-M5X30
68		БПЛ-508/2300 (мотор) 68	Прокладка гумова
69		БПЛ-508/2300 (мотор) 69	Гвинт M5X50
70	840115	БПЛ-508/2300 (мотор) 70	Права частина корпусу
71		БПЛ-508/2300 (мотор) 71	Противопилова пластина
72		БПЛ-508/2300 (мотор) 72	Направляюча 5X10
73		БПЛ-508/2300 (мотор) 73	Амортизатор
74		БПЛ-508/2300 (мотор) 74	Кронштейн
75	834402	БПЛ-508/2300 (мотор) 75	Перемикач запалювання
76		БПЛ-508/2300 (мотор) 76	Манжет перемикача запалювання
77		БПЛ-508/2300 (мотор) 77	Прокладка
78		БПЛ-508/2300 (мотор) 78	Гвинт M5X25
79	840486	БПЛ-508/2300 (мотор) 79	Масляний віброгасник
80		БПЛ-508/2300 (мотор) 80	Шайба пружинна 4
81		БПЛ-508/2300 (мотор) 81	Шайба 4
82		БПЛ-508/2300 (мотор) 82	Гвинт M4X10
83	831602	БПЛ-508/2300 (мотор) 83	Маховик
84		БПЛ-508/2300 (мотор) 84	Шайба 8
85		БПЛ-508/2300 (мотор) 85	Гайка M8X1
86		БПЛ-508/2300 (мотор) 86	Прокладка гумова 20X30X2
87		БПЛ-508/2300 (мотор) 87	Фіксатор кришки масляного баку
88	831634	БПЛ-508/2300 (мотор) 88	Кришка масляного баку
89		БПЛ-508/2300 (мотор) 89	Зажим гумової трубки
90		БПЛ-508/2300 (мотор) 90	Гумова трубка 2.5X7X105
91		БПЛ-508/2300 (мотор) 91	Усмоктувальна головка
92	840116	БПЛ-508/2300 (мотор) 92	Ліва частина корпусу
93		БПЛ-508/2300 (мотор) 93	Кільце стопорне Ø35мм
94	832491	БПЛ-508/2300 (мотор) 94	Сальник колінвалу 15X35X4.5
95	842317	БПЛ-508/2300 (мотор) 95	Катушка запалювання
96		БПЛ-508/2300 (мотор) 96	Провод запалювання
97		БПЛ-508/2300 (мотор) 97	Пилозахисна кришка
98	832992	БПЛ-508/2300 (мотор) 98	Прокладка картера
99		БПЛ-508/2300 (мотор) 99	Поглинач вібрації
	831636	БПЛ-508/2300 (мотор) 44-46	Муфта зчеплення
	842261	БПЛ-508/2300 (мотор) 22-24	Колінвал в зборі

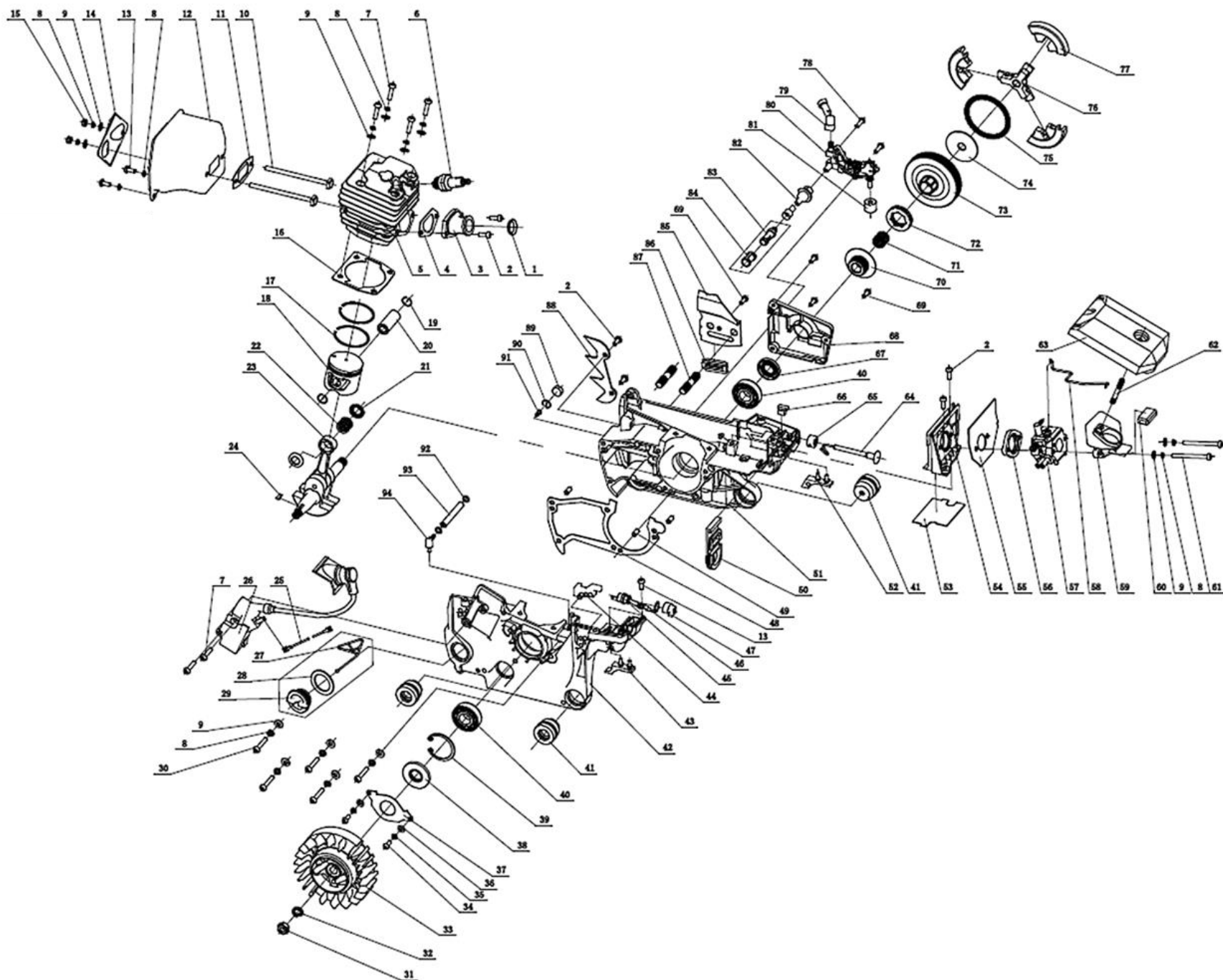
№ п/п	Код ІС	Маркування	Найменування
1		БПЛ-508/2300 (корпус)_1	Права частина корпуса
2		БПЛ-508/2300 (корпус)_2	Гвинт
3		БПЛ-508/2300 (корпус)_3	Втулка
4		БПЛ-508/2300 (корпус)_4	Кільце стопорне 3
5		БПЛ-508/2300 (корпус)_5	Роспорний штифт
6		БПЛ-508/2300 (корпус)_6	Пружина гальма
7		БПЛ-508/2300 (корпус)_7	Пружина гальма
8		БПЛ-508/2300 (корпус)_8	Тяга керування гальма
9		БПЛ-508/2300 (корпус)_9	Допоміжна тяга
10		БПЛ-508/2300 (корпус)_10	Вісь металева 3x9
11		БПЛ-508/2300 (корпус)_11	Блок гальма
12		БПЛ-508/2300 (корпус)_12	Гвинт натягувача
13		БПЛ-508/2300 (корпус)_13	Натягувач
14		БПЛ-508/2300 (корпус)_14	Гвинт ST4x8
15		БПЛ-508/2300 (корпус)_15	Накладка пружини гальма
16		БПЛ-508/2300 (корпус)_16	Шайба
17		БПЛ-508/2300 (корпус)_17	Захисне кільце 5
18		БПЛ-508/2300 (корпус)_18	Втулка 6
19		БПЛ-508/2300 (корпус)_19	Пружина гальма
20		БПЛ-508/2300 (корпус)_20	Пластина натягувача
21		БПЛ-508/2300 (корпус)_21	Захват натягувача ланцюга
22		БПЛ-508/2300 (корпус)_22	Права частина корпуса
23		БПЛ-508/2300 (корпус)_23	Гальмівна лента
24		БПЛ-508/2300 (корпус)_24	Пилозахисний щит
25		БПЛ-508/2300 (корпус)_25	Кільце стопорне 4
26		БПЛ-508/2300 (корпус)_26	Захисний упор
27		БПЛ-508/2300 (корпус)_27	Гумова пластина
28	831631	БПЛ-508/2300 (корпус)_28	Захисний кожух з функцією гальма
29		БПЛ-508/2300 (корпус)_29	Стопор натягувача
30	831632	БПЛ-508/2300 (корпус)_30	Гайка М8
31		БПЛ-508/2300 (корпус)_31	Гайка повітряного фільтра
32		БПЛ-508/2300 (корпус)_32	Прокладка 15X26X1
33		БПЛ-508/2300 (корпус)_33	Кришка повітряного фільтра
34		БПЛ-508/2300 (корпус)_34	Гумова вставка
35		БПЛ-508/2300 (корпус)_35	Гвинт M5X16



Пила бензинова БПЛ-508/2300

№ п/п	Код 1С	Маркування	Найменування	№ п/п	Код 1С	Маркування	Найменування
36		БПЛ-508/2300 (корпус)_36	Верхня кришка корпусу	71		БПЛ-508/2300 (корпус)_71	Кришка сапуна
37	831585	БПЛ-508/2300 (корпус)_37	Стартер в зборі	72		БПЛ-508/2300 (корпус)_72	Гумова втулка
38		БПЛ-508/2300 (корпус)_38	Захисна кришка	73		БПЛ-508/2300 (корпус)_73	Гвинт ST4X13
39		БПЛ-508/2300 (корпус)_39	Гвинт M5X10	74		БПЛ-508/2300 (корпус)_74	Бокова рукоятка в зборі
40		БПЛ-508/2300 (корпус)_40	Втулка 5				
41		БПЛ-508/2300 (корпус)_41	Катушка шнура				
42		БПЛ-508/2300 (корпус)_42	Корпус пружини				
43		БПЛ-508/2300 (корпус)_43	Пускова спіральна пружина				
44		БПЛ-508/2300 (корпус)_44	Ручка стартера				
45		БПЛ-508/2300 (корпус)_45	Шнур стартера				
46		БПЛ-508/2300 (корпус)_46	Кільце пластикове				
47		БПЛ-508/2300 (корпус)_47	Корпус стартера				
48		БПЛ-508/2300 (корпус)_48	Трубка бензопроводу				
49	831586	БПЛ-508/2300 (корпус)_49	Фільтр бензиновий				
50		БПЛ-508/2300 (корпус)_50	Амортизатор				
51	839781	БПЛ-508/2300 (корпус)_51	Корпус пили				
52		БПЛ-508/2300 (корпус)_52	Амортизатор				
53		БПЛ-508/2300 (корпус)_53	Гвинт ST5X16				
54		БПЛ-508/2300 (корпус)_54	Пилозахисна кришка				
55		БПЛ-508/2300 (корпус)_55	Фіксатор кришки бензобака				
56	839885	БПЛ-508/2300 (корпус)_56	Прокладка кришки 20X30X2				
57	831633	БПЛ-508/2300 (корпус)_57	Кришка бензобака				
58		БПЛ-508/2300 (корпус)_58	Фіксатор кнопки газу				
59		БПЛ-508/2300 (корпус)_59	Пружина фіксатору кнопки газу				
60		БПЛ-508/2300 (корпус)_60	Вісь кнопки газу 6X30				
61		БПЛ-508/2300 (корпус)_61	Гвинт ST4X25				
62	840117	БПЛ-508/2300 (корпус)_62	Механізм керування запуском				
63		БПЛ-508/2300 (корпус)_63	Пружина пускового пристрою				
64	840118	БПЛ-508/2300 (корпус)_64	Кнопка газу				
65		БПЛ-508/2300 (корпус)_65	Тяга газу				
66		БПЛ-508/2300 (корпус)_66	Розподільчий вал				
67		БПЛ-508/2300 (корпус)_67	Накладка на ручку				
68		БПЛ-508/2300 (корпус)_68	Гумова втулка				
69		БПЛ-508/2300 (корпус)_69	Стакан сапуна				
70		БПЛ-508/2300 (корпус)_70	Сапун (клапан)				

Пила бензинова БПЛ-2752 А2 Профі

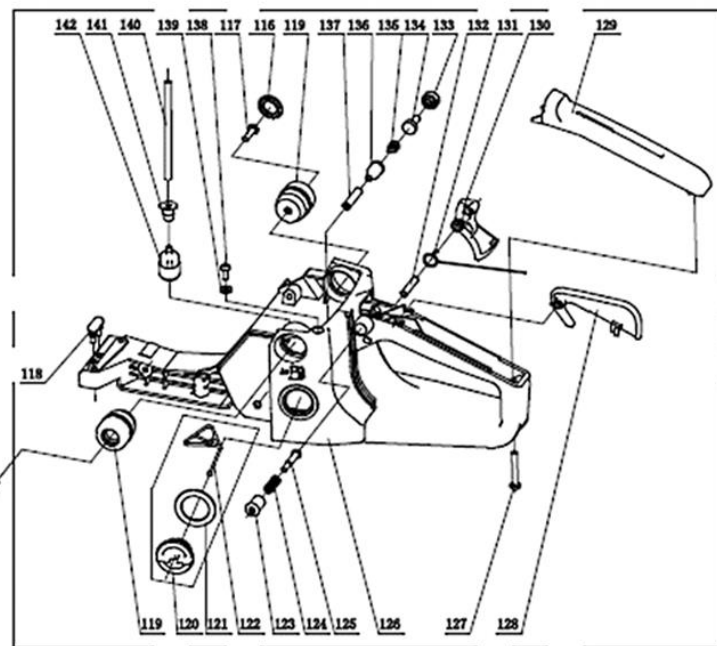
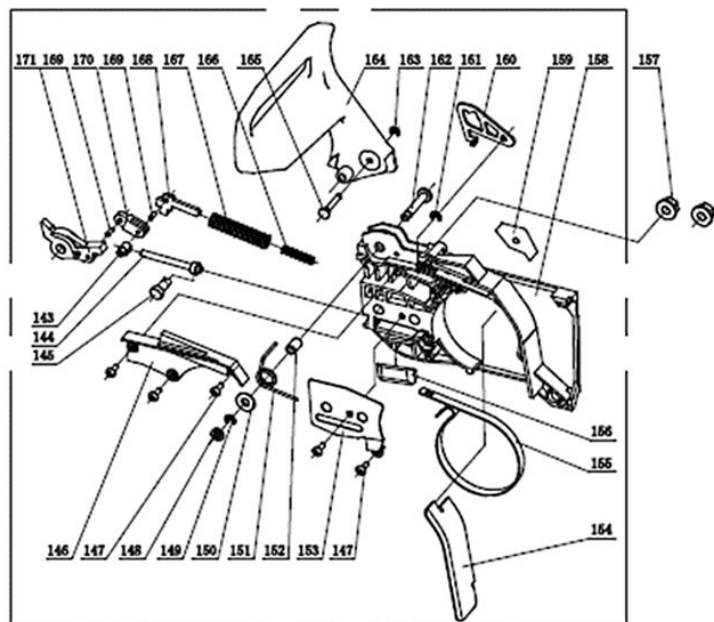
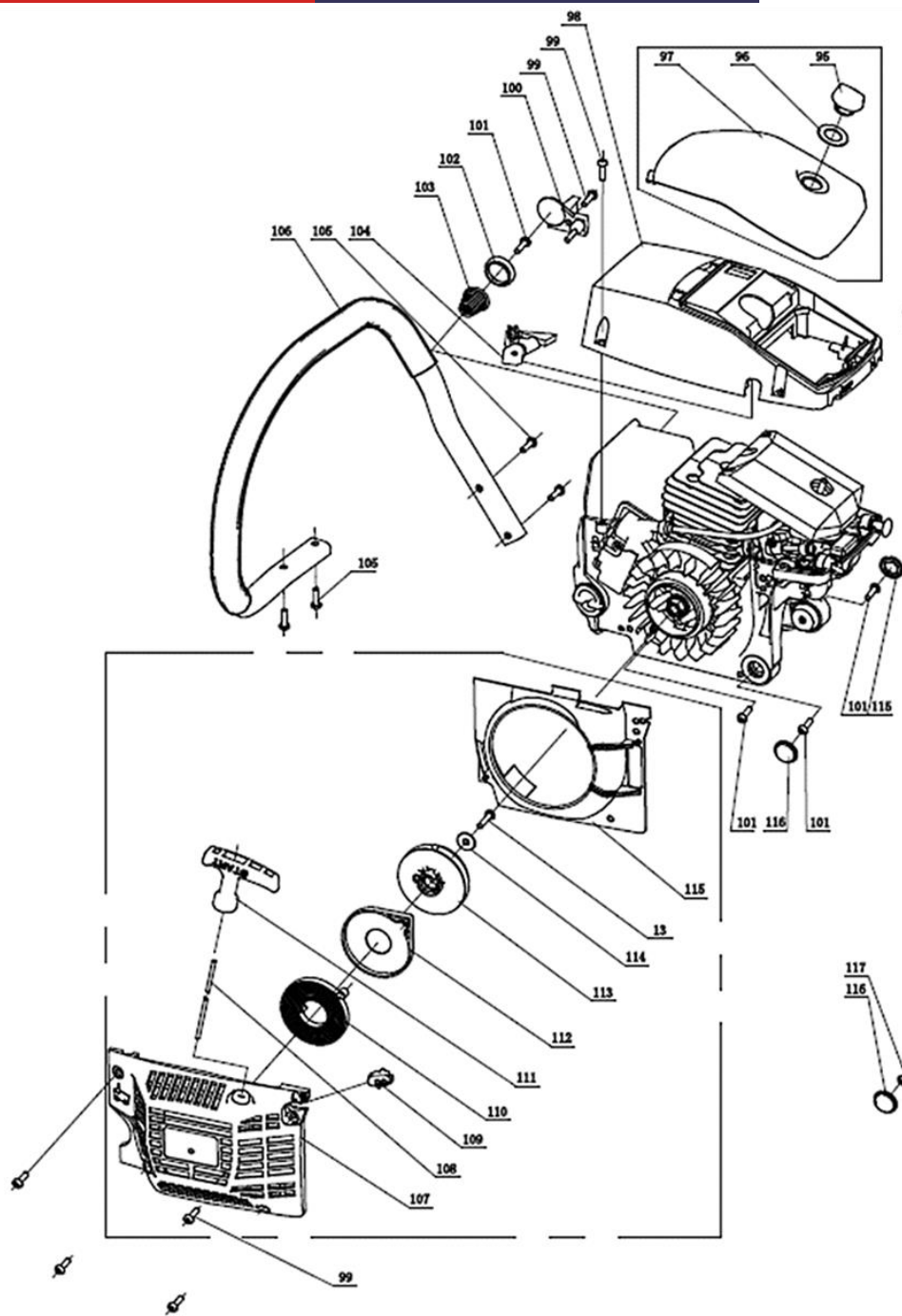


Пила бензинова БПЛ-2752 А2 Профі

№ п/п	Код ІС	Маркування	Найменування	№ п/п	Код ІС	Маркування	Найменування
1	842301	БПЛ-2752 А2 профі (мотор) 1	Кільце утримуюче (латунне)	36		БПЛ-2752 А2 профі (мотор) 36	Шайба 4
2		БПЛ-2752 А2 профі (мотор) 2	Гвинт М5Х12	37		БПЛ-2752 А2 профі (мотор) 37	Масляний віброгасник
3	842302	БПЛ-2752 А2 профі (мотор) 3	Впускний патрубок	38	842319	БПЛ-2752 А2 профі (мотор) 38	Сальник колінвалу 15Х35Х4.5
4	842303	БПЛ-2752 А2 профі (мотор) 4	Прокладка впускного патрубка	39		БПЛ-2752 А2 профі (мотор) 39	Кільце стопорне Ø35мм
5	842304	БПЛ-2752 А2 профі (мотор) 5	Корпус циліндра	40	842320	БПЛ-2752 А2 профі (мотор) 40	Підшипник 6202 марка D
6	842305	БПЛ-2752 А2 профі (мотор) 6	Свічка запалювання	41	842321	БПЛ-2752 А2 профі (мотор) 41	Амортизатор
7		БПЛ-2752 А2 профі (мотор) 7	Гвинт М5Х20	42	842322	БПЛ-2752 А2 профі (мотор) 42	Ліва частина корпусу
8		БПЛ-2752 А2 профі (мотор) 8	Гровер 5	43		БПЛ-2752 А2 профі (мотор) 43	Гумовий вкладиш
9		БПЛ-2752 А2 профі (мотор) 9	Шайба 5	44		БПЛ-2752 А2 профі (мотор) 44	Амортизатор
10		БПЛ-2752 А2 профі (мотор) 10	Гвинт глушника	45	842269	БПЛ-2752 А2 профі (мотор) 45	Перемикач запалювання
11	842306	БПЛ-2752 А2 профі (мотор) 11	Прокладка глушника	46		БПЛ-2752 А2 профі (мотор) 46	Кронштейн
12	842307	БПЛ-2752 А2 профі (мотор) 12	Глушник	47		БПЛ-2752 А2 профі (мотор) 47	Манжет перемикача запалювання
13		БПЛ-2752 А2 профі (мотор) 13	Гвинт М5Х10	48	842324	БПЛ-2752 А2 профі (мотор) 48	Прокладка картера
14		БПЛ-2752 А2 профі (мотор) 14	Пластина	49		БПЛ-2752 А2 профі (мотор) 49	Направляюча 5Х10
15		БПЛ-2752 А2 профі (мотор) 15	Гайка М5	50		БПЛ-2752 А2 профі (мотор) 50	Противопилова пластина
16	842308	БПЛ-2752 А2 профі (мотор) 16	Прокладка циліндра	51	842325	БПЛ-2752 А2 профі (мотор) 51	Права частина корпусу
17	842309	БПЛ-2752 А2 профі (мотор) 17	Кільце поршня	52		БПЛ-2752 А2 профі (мотор) 52	Гумовий вкладиш
18	842310	БПЛ-2752 А2 профі (мотор) 18	Поршень	53	842326	БПЛ-2752 А2 профі (мотор) 53	Прокладка карбюратора (параніг)
19	842311	БПЛ-2752 А2 профі (мотор) 19	Кільцевий замок поршньового пальця	54	842327	БПЛ-2752 А2 профі (мотор) 54	Перехідник карбюратора
20	842312	БПЛ-2752 А2 профі (мотор) 20	Палець поршня	55	842328	БПЛ-2752 А2 профі (мотор) 55	Прокладка карбюратора (параніг)
21	842313	БПЛ-2752 А2 профі (мотор) 21	Кільцевий замок гольчатого	56	842329	БПЛ-2752 А2 профі (мотор) 56	Прокладка карбюратора (пластик)
			підшипника	57	842330	БПЛ-2752 А2 профі (мотор) 57	Карбюратор
22	842314	БПЛ-2752 А2 профі (мотор) 22	Підшипник гольчатий 11Х15Х12.5	58		БПЛ-2752 А2 профі (мотор) 58	Тяга газу
23	842315	БПЛ-2752 А2 профі (мотор) 23	Колінвал з шатуном	59	842361	БПЛ-2752 А2 профі (мотор) 59	Крепління карбюратора
24	842316	БПЛ-2752 А2 профі (мотор) 24	Шпонка колінвалу 3Х3.5Х10	60		БПЛ-2752 А2 профі (мотор) 60	Прокладка гумова
25		БПЛ-2752 А2 профі (мотор) 25	Провод запалювання	61		БПЛ-2752 А2 профі (мотор) 61	Гвинт М5Х52
26	842317	БПЛ-2752 А2 профі (мотор) 26	Катушка запалювання	62		БПЛ-2752 А2 профі (мотор) 62	Шпилька GM5-M5X30
27		БПЛ-2752 А2 профі (мотор) 27	Фіксатор кришки масляного баку	63		БПЛ-2752 А2 профі (мотор) 63	Повітряний фільтр
28		БПЛ-2752 А2 профі (мотор) 28	Прокладка гумова 20Х30Х2	64		БПЛ-2752 А2 профі (мотор) 64	Тяга дросельної заслонки
29		БПЛ-2752 А2 профі (мотор) 29	Кришка масляного баку	65		БПЛ-2752 А2 профі (мотор) 65	Втулка гумова
30		БПЛ-2752 А2 профі (мотор) 30	Гвинт М5Х30	66		БПЛ-2752 А2 профі (мотор) 66	Амортизатор
31		БПЛ-2752 А2 профі (мотор) 31	Гайка М8	67	842332	БПЛ-2752 А2 профі (мотор) 67	Сальник колінвалу 15Х28Х4.5
32		БПЛ-2752 А2 профі (мотор) 32	Гровер М8	68		БПЛ-2752 А2 профі (мотор) 68	Кришка маслососа
33	842318	БПЛ-2752 А2 профі (мотор) 33	Маховик	69		БПЛ-2752 А2 профі (мотор) 69	Гвинт М4Х10
34		БПЛ-2752 А2 профі (мотор) 34	Гвинт М4Х8	70	842333	БПЛ-2752 А2 профі (мотор) 70	Шестерня приводу маслососа
35		БПЛ-2752 А2 профі (мотор) 35	Гровер 4				

№ п/п	Код ІС	Маркування	Найменування
71	842334	БПЛ-2752 А2 профі (мотор)_71	Підшипник гольчатий 12Х15Х14.5
72	842335	БПЛ-2752 А2 профі (мотор)_72	Шестерня-зірочка
73	842336	БПЛ-2752 А2 профі (мотор)_73	Чашка зчеплення
74		БПЛ-2752 А2 профі (мотор)_74	Шайба
75	845353	БПЛ-2752 А2 профі (мотор)_75	Пружина зчеплення
76	842337	БПЛ-2752 А2 профі (мотор)_76	Блок зчеплення
77	842338	БПЛ-2752 А2 профі (мотор)_77	Гальмівна колодка
78		БПЛ-2752 А2 профі (мотор)_78	Гвинт М4Х14
79		БПЛ-2752 А2 профі (мотор)_79	Раструб маслососа
80	842339	БПЛ-2752 А2 профі (мотор)_80	Масляний насос
81		БПЛ-2752 А2 профі (мотор)_81	Регулятор подачі масла
82		БПЛ-2752 А2 профі (мотор)_82	Маслопровід
83	842340	БПЛ-2752 А2 профі (мотор)_83	Корпус масляного фільтра
84	842341	БПЛ-2752 А2 профі (мотор)_84	Масляний фільтр
85		БПЛ-2752 А2 профі (мотор)_85	Поглинач вібрації
86		БПЛ-2752 А2 профі (мотор)_86	Прокладка гумова
87		БПЛ-2752 А2 профі (мотор)_87	Шпилька АУМ8-М8Х26-8.8
88		БПЛ-2752 А2 профі (мотор)_88	Пластина зубчата
89		БПЛ-2752 А2 профі (мотор)_89	Опорний блок
90		БПЛ-2752 А2 профі (мотор)_90	Кільце форсунки
91		БПЛ-2752 А2 профі (мотор)_91	Форсунка
92		БПЛ-2752 А2 профі (мотор)_92	Зажим гумової трубки
93		БПЛ-2752 А2 профі (мотор)_93	Гумова трубка 2.5Х7Х105
94		БПЛ-2752 А2 профі (мотор)_94	Усмоктувальна головка
	842342	БПЛ-2752 А2 профі (мотор)_72,73	Чашка зчеплення + Шестерня-зірочка
	842343	БПЛ-2752 А2 профі (мотор)_76,77	Блок зчеплення в зборі
	842344	БПЛ-2752 А2 профі (мотор)_18-20	Поршень з пальцем в зборі
	842345	БПЛ-2752 А2 профі (мотор)_75-77	Зчеплення в зборі
	842346	БПЛ-2752 А2 профі (мотор)_83-84	Масляний фільтр в зборі

Пила бензинова БПЛ-2752 А2 Профі



Пила бензинова БПЛ-2752 А2 Профі

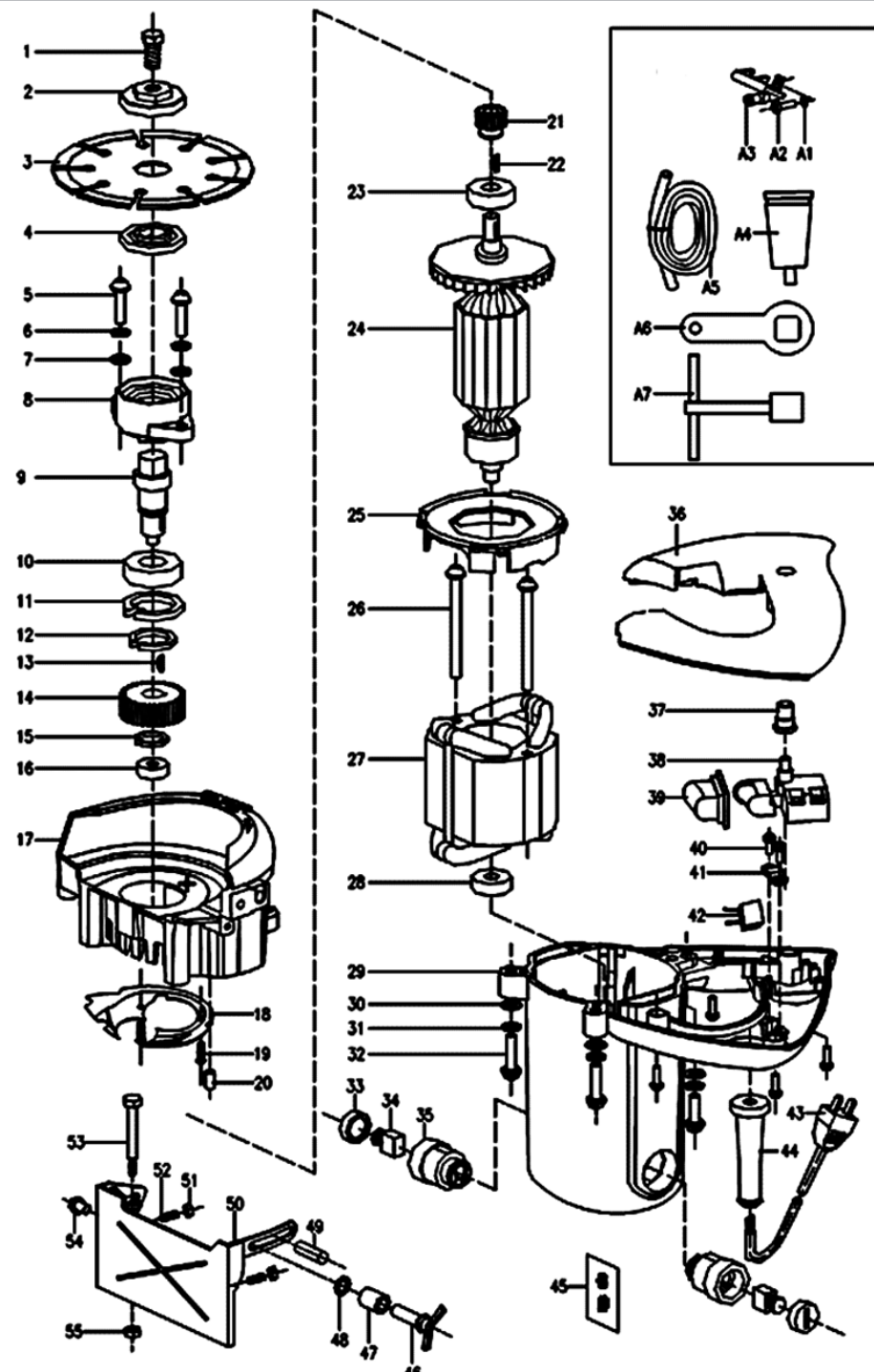
№ п/п	Код ІС	Маркування	Найменування
95	844095	БПЛ-2752 А2 профі (корпус) 95	Гайка повітряного фільтра
96	844096	БПЛ-2752 А2 профі (корпус) 96	Прокладка 15X26X1
97	844097	БПЛ-2752 А2 профі (корпус) 97	Кришка повітряного фільтра
98	844098	БПЛ-2752 А2 профі (корпус) 98	Верхня кришка корпусу
99		БПЛ-2752 А2 профі (корпус) 99	Гвинт М5Х16
100		БПЛ-2752 А2 профі (корпус) 100	Обмежувач ланцюга
101		БПЛ-2752 А2 профі (корпус) 101	Гвинт ST4.8X16
102		БПЛ-2752 А2 профі (корпус) 102	Шайба упорна (пластик)
103		БПЛ-2752 А2 профі (корпус) 103	Конічна розжимна пружина
104		БПЛ-2752 А2 профі (корпус) 104	Гумова вставка
105		БПЛ-2752 А2 профі (корпус) 105	Гвинт ST4.8X16
106		БПЛ-2752 А2 профі (корпус) 106	Бокова рукоятка в зборі
107		БПЛ-2752 А2 профі (корпус) 107	Корпус стартера
108		БПЛ-2752 А2 профі (корпус) 108	Шнур стартера
109		БПЛ-2752 А2 профі (корпус) 109	Кільце пластикове
110		БПЛ-2752 А2 профі (корпус) 110	Пускова спіральна пружина
111		БПЛ-2752 А2 профі (корпус) 111	Ручка стартера
112		БПЛ-2752 А2 профі (корпус) 112	Корпус пружини
113		БПЛ-2752 А2 профі (корпус) 113	Катушка шнура
114		БПЛ-2752 А2 профі (корпус) 114	Втулка 5X16X1
115		БПЛ-2752 А2 профі (корпус) 115	Захисна кришка
116		БПЛ-2752 А2 профі (корпус) 116	Пилозахисна кришка
117		БПЛ-2752 А2 профі (корпус) 117	Гвинт М5Х16
118		БПЛ-2752 А2 профі (корпус) 118	Амортизатор
119		БПЛ-2752 А2 профі (корпус) 119	Амортизатор
120		БПЛ-2752 А2 профі (корпус) 120	Кришка бензобака
121		БПЛ-2752 А2 профі (корпус) 121	Прокладка кришки 24X34X1.5
122		БПЛ-2752 А2 профі (корпус) 122	Фіксатор кришки бензобака
123	842347	БПЛ-2752 А2 профі (корпус) 123	Фіксатор кнопки газу
124	842348	БПЛ-2752 А2 профі (корпус) 124	Пружина фіксатору кнопки газу
125	842349	БПЛ-2752 А2 профі (корпус) 125	Вісь кнопки газу 6X30
126	844099	БПЛ-2752 А2 профі (корпус) 126	Корпус пили
127		БПЛ-2752 А2 профі (корпус) 127	Гвинт ST4.8X22
128		БПЛ-2752 А2 профі (корпус) 128	Механізм керування запуском
129		БПЛ-2752 А2 профі (корпус) 129	Накладка на ручку

№ п/п	Код ІС	Маркування	Найменування
130		БПЛ-2752 А2 профі (корпус) 130	Кнопка газу
131		БПЛ-2752 А2 профі (корпус) 131	Пружина пускового пристрою
132		БПЛ-2752 А2 профі (корпус) 132	Розподільний вал 6x28
133		БПЛ-2752 А2 профі (корпус) 133	Кришка сапуна
134		БПЛ-2752 А2 профі (корпус) 134	Сапун
135		БПЛ-2752 А2 профі (корпус) 135	Резинка сапуна
136		БПЛ-2752 А2 профі (корпус) 136	Корпус сапуна
137		БПЛ-2752 А2 профі (корпус) 137	Гумова втулка
138		БПЛ-2752 А2 профі (корпус) 138	Гвинт ST4.2X10
139		БПЛ-2752 А2 профі (корпус) 139	Гумова втулка
140	845354	БПЛ-2752 А2 профі (корпус) 140	Трубка бензопроводу
141		БПЛ-2752 А2 профі (корпус) 141	Втулка
142	846358	БПЛ-2752 А2 профі (корпус) 142	Фільтр бензиновий
143		БПЛ-2752 А2 профі (корпус) 143	Натягувач
144		БПЛ-2752 А2 профі (корпус) 144	Гвинт натягувача
145		БПЛ-2752 А2 профі (корпус) 145	Натяжний механізм
146		БПЛ-2752 А2 профі (корпус) 146	Накладка пружини гальма
147		БПЛ-2752 А2 профі (корпус) 147	Гвинт ST4.2X8
148		БПЛ-2752 А2 профі (корпус) 148	Шайба
149		БПЛ-2752 А2 профі (корпус) 149	Захисне кільце 5
150		БПЛ-2752 А2 профі (корпус) 150	Втулка 6
151		БПЛ-2752 А2 профі (корпус) 151	Пружина гальма
152		БПЛ-2752 А2 профі (корпус) 152	Втулка
153		БПЛ-2752 А2 профі (корпус) 153	Пластина натягувача
154		БПЛ-2752 А2 профі (корпус) 154	Пилозахисний щит
155		БПЛ-2752 А2 профі (корпус) 155	Гальмівна лента
156		БПЛ-2752 А2 профі (корпус) 156	Захват натягувача ланцюга
157		БПЛ-2752 А2 профі (корпус) 157	Гайка М8
158	845355	БПЛ-2752 А2 профі (корпус) 158	Права частина корпусу
159		БПЛ-2752 А2 профі (корпус) 159	Гумова пластина
160		БПЛ-2752 А2 профі (корпус) 160	Захисний упор
161		БПЛ-2752 А2 профі (корпус) 161	Кільце стопорне 4
162		БПЛ-2752 А2 профі (корпус) 162	Гвинт
163		БПЛ-2752 А2 профі (корпус) 163	Кільце стопорне 3
164		БПЛ-2752 А2 профі (корпус) 164	Захисний кожух з функцією гальма

№ п/п	Код ІС	Маркування	Найменування
165		БПЛ-2752 А2 профі (корпус) 165	Роспорний штифт
166		БПЛ-2752 А2 профі (корпус) 166	Пружина гальма
167		БПЛ-2752 А2 профі (корпус) 167	Пружина гальма
168		БПЛ-2752 А2 профі (корпус) 168	Тяга керування гальма
169		БПЛ-2752 А2 профі (корпус) 169	Вісь металева 3x9
170		БПЛ-2752 А2 профі (корпус) 170	Допоміжна тяга
171		БПЛ-2752 А2 профі (корпус) 171	Блок гальма
	842350	БПЛ-2752 А2 профі (корпус)	Ланцюг
	844100	БПЛ-2752 А2 профі (корпус) 107-114,13	Стартер в зборі
	842352	БПЛ-2752 А2 профі (корпус) 133-137	Сапун в зборі
	842353	БПЛ-2752 А2 профі (корпус) 143-145	Натяжний механізм в зборі

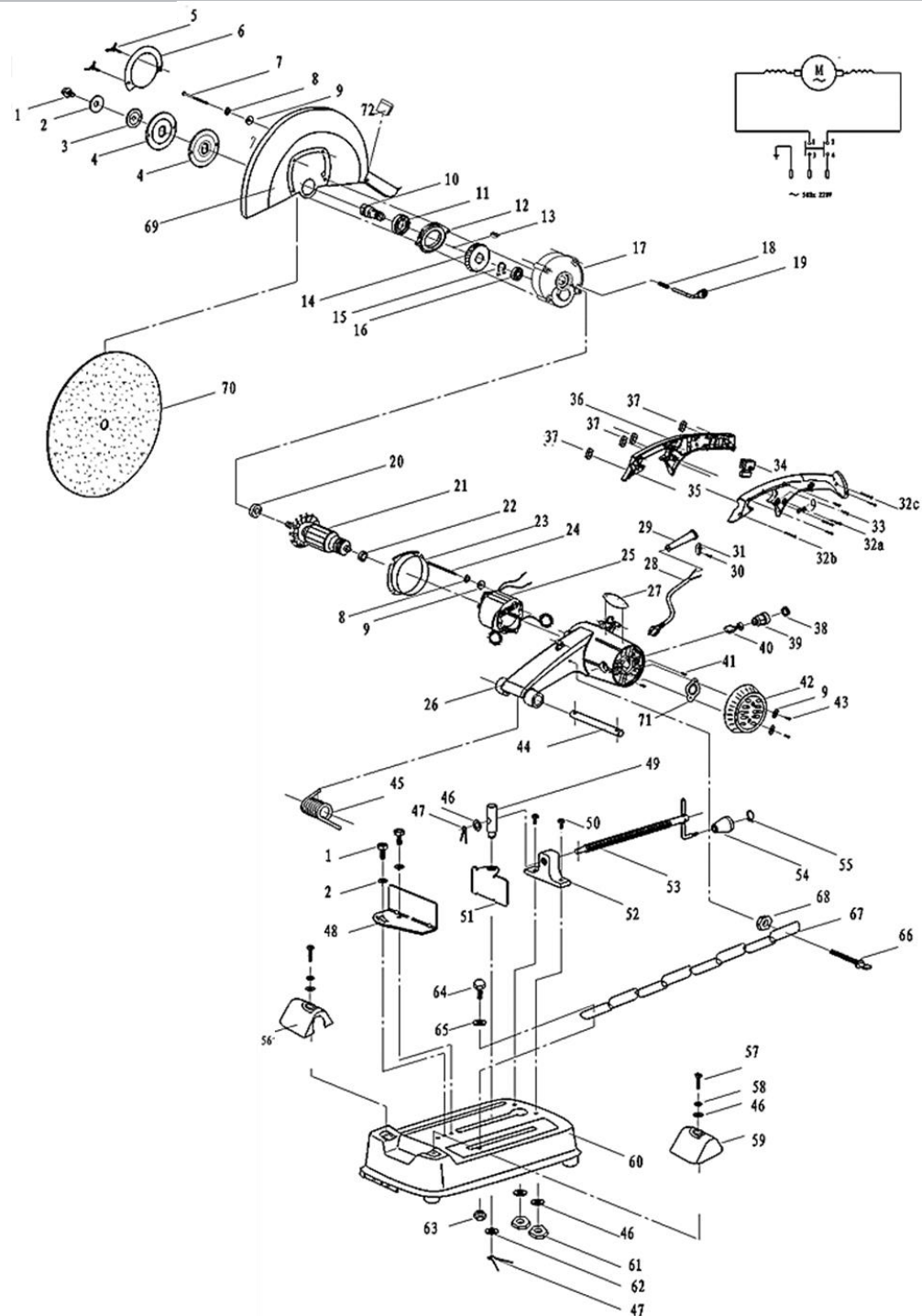
Пила дискова по каменю ЗДПК-110 Профі

№ п/п	Код ІС	Маркування	Найменування
1	834923	ЗДПК-110 Профі 1	Болт затиску диска М8х18
2	834075	ЗДПК-110 Профі 2	Шайба зовнішня
3	834376	ЗДПК-110 Профі 3	Пильний диск
4	834076	ЗДПК-110 Профі 4	Шайба внутрішня
5		ЗДПК-110 Профі 5	Болт М5х20
6		ЗДПК-110 Профі 6	Шайба пружинна Ø5
7		ЗДПК-110 Профі 7	Шайба Ø5
8	834924	ЗДПК-110 Профі 8	Корпус вала
9	834925	ЗДПК-110 Профі 9	Вал вихідний
10	838035	ЗДПК-110 Профі 10	Підшипник 6002
11	834926	ЗДПК-110 Профі 11	Кільце стопорне Ø32
12	834927	ЗДПК-110 Профі 12	Кільце стопорне Ø15
13	834928	ЗДПК-110 Профі 13	Шпонка 3х10
14	834077	ЗДПК-110 Профі 14	Шестерня велика
15	834929	ЗДПК-110 Профі 15	Кільце стопорне Ø12
16	838030	ЗДПК-110 Профі 16	Підшипник 607
17	834930	ЗДПК-110 Профі 17	Корпус редуктора
18	834931	ЗДПК-110 Профі 18	Пластина
19		ЗДПК-110 Профі 19	Гвинт М4х12
20	834932	ЗДПК-110 Профі 20	Втулка Ф5х8
21	834783	ЗДПК-110 Профі 21	Шестерня мала
22	834933	ЗДПК-110 Профі 22	Шпонка 3х10
23	838028	ЗДПК-110 Профі 23	Підшипник 629
24	834078	ЗДПК-110 Профі 24	Якір
25	834934	ЗДПК-110 Профі 25	Дифузор
26		ЗДПК-110 Профі 26	Гвинт ST4.8х60
27	834079	ЗДПК-110 Профі 27	Статор
28	838025	ЗДПК-110 Профі 28	Підшипник 608
29	834935	ЗДПК-110 Профі 29	Корпус статора
30		ЗДПК-110 Профі 30	Шайба Ø5
31		ЗДПК-110 Профі 31	Шайба пружинна Ø5
32		ЗДПК-110 Профі 32	Гвинт М5х40
33	834936	ЗДПК-110 Профі 33	Кришка щікотримача
34	834784	ЗДПК-110 Профі 34	Щітка вугільна
35	834937	ЗДПК-110 Профі 35	Щікотримач



№ п/п	Код ІС	Маркування	Найменування
36		ЗДПК-110 Профі_36	Накладка рукоятки
37	834080	ЗДПК-110 Профі_37	Кожух фіксатора кнопки
38	834081	ЗДПК-110 Профі_38	Кнопка вмикання
39	834246	ЗДПК-110 Профі_39	Кожух кнопки вмикання
40		ЗДПК-110 Профі_40	Гвинт ST4.2x16
41		ЗДПК-110 Профі_41	Фіксатор кабеля
42		ЗДПК-110 Профі_42	Конденсатор
43		ЗДПК-110 Профі_43	Мережевий кабель
44		ЗДПК-110 Профі_44	Манжет кабеля
45		ЗДПК-110 Профі_45	Заводська наклейка
46	834938	ЗДПК-110 Профі_46	Ручка фіксатора подошви
47		ЗДПК-110 Профі_47	Пружина фіксатора
48		ЗДПК-110 Профі_48	Шайба Ф6
49		ЗДПК-110 Профі_49	Вісь металева
50	834939	ЗДПК-110 Профі_50	Подошва
51		ЗДПК-110 Профі_51	Гайка М5
52		ЗДПК-110 Профі_52	Шпилька М5x12
53	834940	ЗДПК-110 Профі_53	Болт
54		ЗДПК-110 Профі_54	Болт М6x6
55		ЗДПК-110 Профі_55	Гайка М5
A1		ЗДПК-110 Профі_A1	Шайба Ф4
A2		ЗДПК-110 Профі_A2	Болт М4x12
A3	834941	ЗДПК-110 Профі_A3	Водяний кран
A4		ЗДПК-110 Профі_A4	Мережевий адаптер
A5		ЗДПК-110 Профі_A5	Водяний шланг
A6		ЗДПК-110 Профі_A6	Накидний ключ
A7		ЗДПК-110 Профі_A7	Вороток

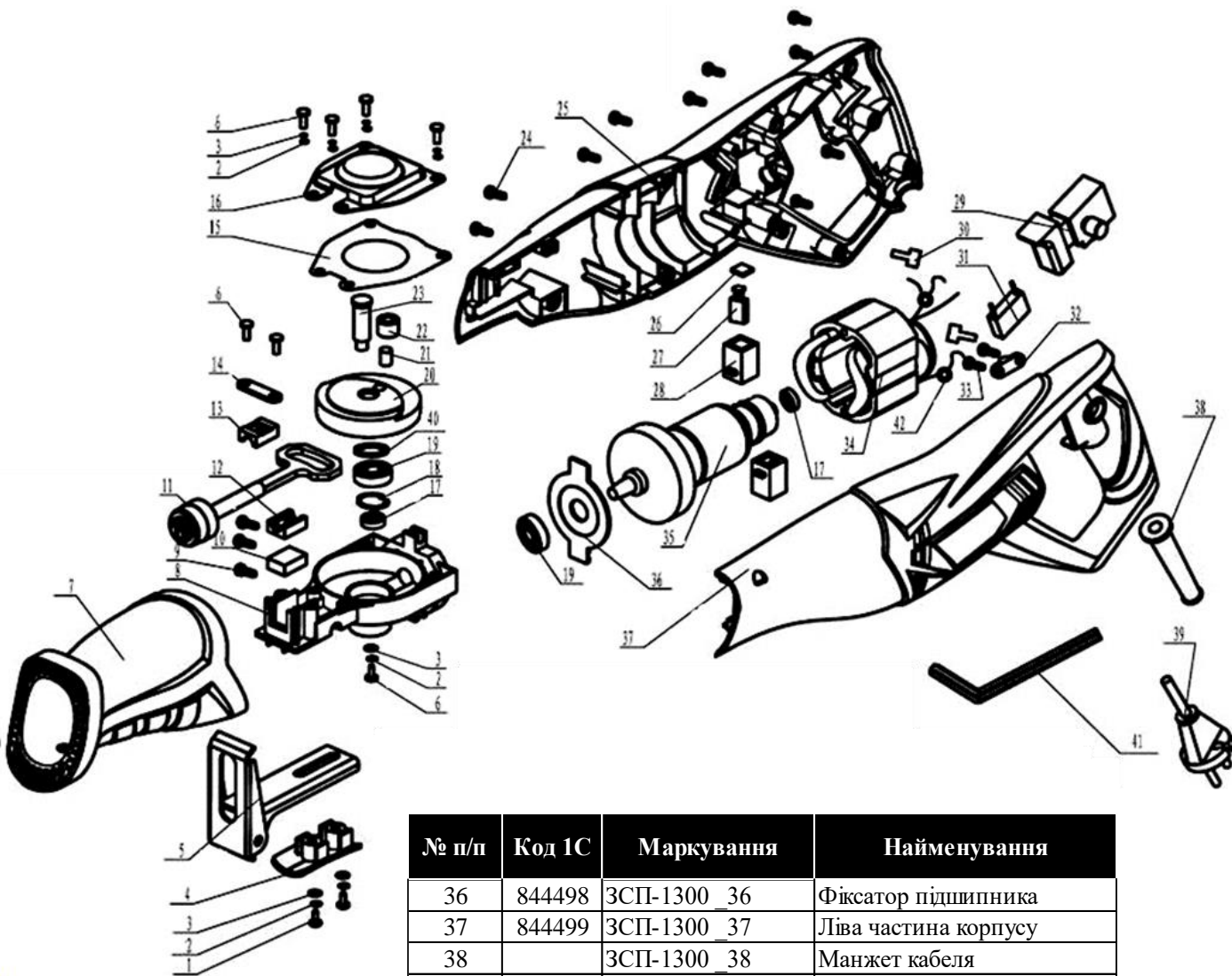
№ п/п	Код ІС	Маркування	Найменування
1		ЗМР-2300 профі_1	Гвинт
2		ЗМР-2300 профі_2	Шайба
3		ЗМР-2300 профі_3	Шайба
4		ЗМР-2300 профі_4	Шайба диска
5		ЗМР-2300 профі_5	Гвинт-барашик
6		ЗМР-2300 профі_6	Фіксатор кожуха
7		ЗМР-2300 профі_7	Гвинт
8		ЗМР-2300 профі_8	Гровер
9		ЗМР-2300 профі_9	Шайба
10	847275	ЗМР-2300 профі_10	Вал вихідний
11	845134	ЗМР-2300 профі_11	Підшипник 6204
12	847276	ЗМР-2300 профі_12	Корпус підшипника
13		ЗМР-2300 профі_13	Шпонка
14	847277	ЗМР-2300 профі_14	Шестерня
15		ЗМР-2300 профі_15	Кільце стопорне 20мм
16	838028	ЗМР-2300 профі_16	Підшипник 629
17	847277	ЗМР-2300 профі_17	Корпус редуктора
18		ЗМР-2300 профі_18	Пружина
19		ЗМР-2300 профі_19	Рукав
20	838033	ЗМР-2300 профі_20	Підшипник 6202
21	847279	ЗМР-2300 профі_21	Якір
22		ЗМР-2300 профі_22	Підшипник
23		ЗМР-2300 профі_23	Дифузор
24		ЗМР-2300 профі_24	Гвинт
25	847280	ЗМР-2300 профі_25	Статор
26	847281	ЗМР-2300 профі_26	Корпус статора
27		ЗМР-2300 профі_27	Заводська табличка
28		ЗМР-2300 профі_28	Мережевий кабель
29		ЗМР-2300 профі_29	Манжет кабеля
30		ЗМР-2300 профі_30	Гвинт
31		ЗМР-2300 профі_31	Фіксатор кабеля
32		ЗМР-2300 профі_32	Гвинт
33		ЗМР-2300 профі_33	Гвинт
34	847282	ЗМР-2300 профі_34	Кнопка вмикання
35		ЗМР-2300 профі_35	Ліва частина рукоятки



№ п/п	Код ІС	Маркування	Найменування
36		ЗМР-2300 профі_36	Права частина рукоятки
37		ЗМР-2300 профі_37	Гайка
38	847283	ЗМР-2300 профі_38	Кришка шіткотримача
39	847284	ЗМР-2300 профі_39	Шіткотримач
40	847285	ЗМР-2300 профі_40	Шітка вугільна
41		ЗМР-2300 профі_41	Гвинт
42		ЗМР-2300 профі_42	Кришка корпусу статора
43		ЗМР-2300 профі_43	Гвинт
44		ЗМР-2300 профі_44	Палець
45		ЗМР-2300 профі_45	Пружина
46		ЗМР-2300 профі_46	Шайба
47		ЗМР-2300 профі_47	Шплінт
48		ЗМР-2300 профі_48	Велика затискна губка
49		ЗМР-2300 профі_49	Штіфт
50		ЗМР-2300 профі_50	Гвинт
51		ЗМР-2300 профі_51	Маленька затискна губка
52		ЗМР-2300 профі_52	Гайка гвинта
53		ЗМР-2300 профі_53	Фіксуючий гвинт
54		ЗМР-2300 профі_54	Ручка гвинта
55		ЗМР-2300 профі_55	Кільце стопорне
56		ЗМР-2300 профі_56	Правий упор
57		ЗМР-2300 профі_57	Гвинт
58		ЗМР-2300 профі_58	Гровер
59		ЗМР-2300 профі_59	Лівий упор
60		ЗМР-2300 профі_60	Станина
61		ЗМР-2300 профі_61	Гайка
62		ЗМР-2300 профі_62	Шайба
63		ЗМР-2300 профі_63	Гайка
64		ЗМР-2300 профі_64	Гвинт
65		ЗМР-2300 профі_65	Шайба
66		ЗМР-2300 профі_66	Штифт ланцюга
67		ЗМР-2300 профі_67	Ланцюг
68		ЗМР-2300 профі_68	Гайка
69		ЗМР-2300 профі_69	Захисний кожух
70	847286	ЗМР-2300 профі_70	Диск пильний
71		ЗМР-2300 профі_71	Фіксатор підшипника
72		ЗМР-2300 профі_72	Вилка

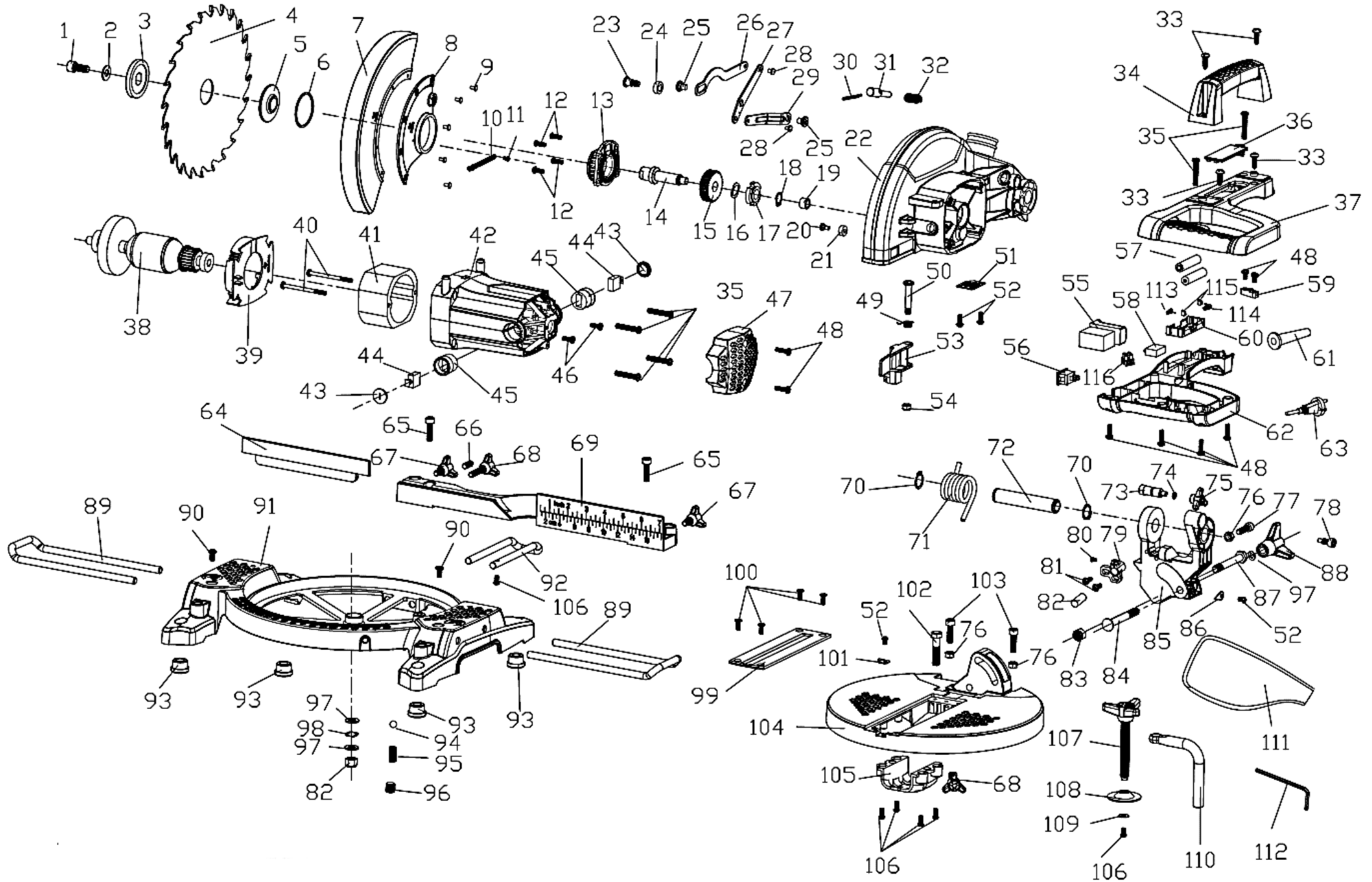
Пила шабельна ЗСП-1300

№ п/п	Код ІС	Маркування	Найменування
1		ЗСП-1300_1	Гвинт
2		ЗСП-1300_2	Гровер
3		ЗСП-1300_3	Шайба
4	844474	ЗСП-1300_4	Фіксатор планки
5	844475	ЗСП-1300_5	Планка направляюча
6		ЗСП-1300_6	Гвинт
7	844476	ЗСП-1300_7	Кришка корпусу
8	844477	ЗСП-1300_8	Корпус редуктора
9		ЗСП-1300_9	Гвинт
10	844478	ЗСП-1300_10	Подушка
11	844479	ЗСП-1300_11	Шатун
12	844480	ЗСП-1300_12	Нижня опора шатуна
13	844481	ЗСП-1300_13	Верхня опора шатуна
14	844482	ЗСП-1300_14	Фіксатор опори
15	844483	ЗСП-1300_15	Прокладка
16	844484	ЗСП-1300_16	Кришка корпусу редуктора
17	838025	ЗСП-1300_17	Підшипник 608
18	844485	ЗСП-1300_18	Кільце опорне
19	838029	ЗСП-1300_19	Підшипник 6000
20	844486	ЗСП-1300_20	Шестерня
21	844487	ЗСП-1300_21	Вал шестерні
22	844488	ЗСП-1300_22	Втулка
23	844489	ЗСП-1300_23	Вал
24		ЗСП-1300_24	Гвинт
25	844490	ЗСП-1300_25	Права частина корпусу
26	844491	ЗСП-1300_26	Кришка щікотримача
27	844492	ЗСП-1300_27	Щітка вугільна (6x10x14)
28	844493	ЗСП-1300_28	Щікотримач
29	844494	ЗСП-1300_29	Кнопка вмикання
30		ЗСП-1300_30	Вставка
31	844495	ЗСП-1300_31	Конденсатор
32		ЗСП-1300_32	Фіксатор кабеля
33		ЗСП-1300_33	Гвинт
34	844496	ЗСП-1300_34	Статор
35	844497	ЗСП-1300_35	Якір



№ п/п	Код ІС	Маркування	Найменування
36	844498	ЗСП-1300_36	Фіксатор підшипника
37	844499	ЗСП-1300_37	Ліва частина корпусу
38		ЗСП-1300_38	Манжет кабеля
39		ЗСП-1300_39	Мережевий кабель
40		ЗСП-1300_40	Шайба
41		ЗСП-1300_41	Ключ
42		ЗСП-1300_42	Катушка індуктивності

Пила торцювальна ЗТП-210/1550 Профі



Пила торцювальна ЗТП-210/1550 Профі

№ п/п	Код ІС	Маркування	Найменування
1	842114	ЗТП-210/1550 Профі_1	Болт затиску диска
2	842115	ЗТП-210/1550 Профі_2	Шайба
3	842116	ЗТП-210/1550 Профі_3	Шайба зовнішня
4	842117	ЗТП-210/1550 Профі_4	Диск пильний
5	842118	ЗТП-210/1550 Профі_5	Шайба внутрішня
6	842119	ЗТП-210/1550 Профі_6	Пружина
7	844357	ЗТП-210/1550 Профі_7	Рухомий захисний кожух
8		ЗТП-210/1550 Профі_8	Захисна пластина
9		ЗТП-210/1550 Профі_9	Заклепка
10	842120	ЗТП-210/1550 Профі_10	Пружина рухомого захисного кожуху
11		ЗТП-210/1550 Профі_11	Гвинт ST3×6
12		ЗТП-210/1550 Профі_12	Гвинт М4×12
13	842121	ЗТП-210/1550 Профі_13	Корпус підшипника
14	842122	ЗТП-210/1550 Профі_14	Вал вихідний
15	842123	ЗТП-210/1550 Профі_15	Шестерня велика
16		ЗТП-210/1550 Профі_16	Шайба хвиляста Ø12мм
17	843821	ЗТП-210/1550 Профі_17	Блок блокування вихідного валу
18	842124	ЗТП-210/1550 Профі_18	Кільце стопорне Ø12мм
19	842152	ЗТП-210/1550 Профі_19	Підшипник
20		ЗТП-210/1550 Профі_20	Гвинт
21		ЗТП-210/1550 Профі_21	Фіксатор
22		ЗТП-210/1550 Профі_22	Корпус пильної головки
23		ЗТП-210/1550 Профі_23	Гвинт
24		ЗТП-210/1550 Профі_24	Втулка
25		ЗТП-210/1550 Профі_25	Гвинт
26		ЗТП-210/1550 Профі_26	Планка
27		ЗТП-210/1550 Профі_27	Опора
28		ЗТП-210/1550 Профі_28	Втулка
29		ЗТП-210/1550 Профі_29	Упор
30		ЗТП-210/1550 Профі_30	Шплінт Ø2X16мм
31	842153	ЗТП-210/1550 Профі_31	Стопор вихідного валу
32	842125	ЗТП-210/1550 Профі_32	Пружина стопору вихідного валу
33		ЗТП-210/1550 Профі_33	Гвинт ST5X16
34		ЗТП-210/1550 Профі_34	Ручка
35		ЗТП-210/1550 Профі_35	Гвинт М5X25

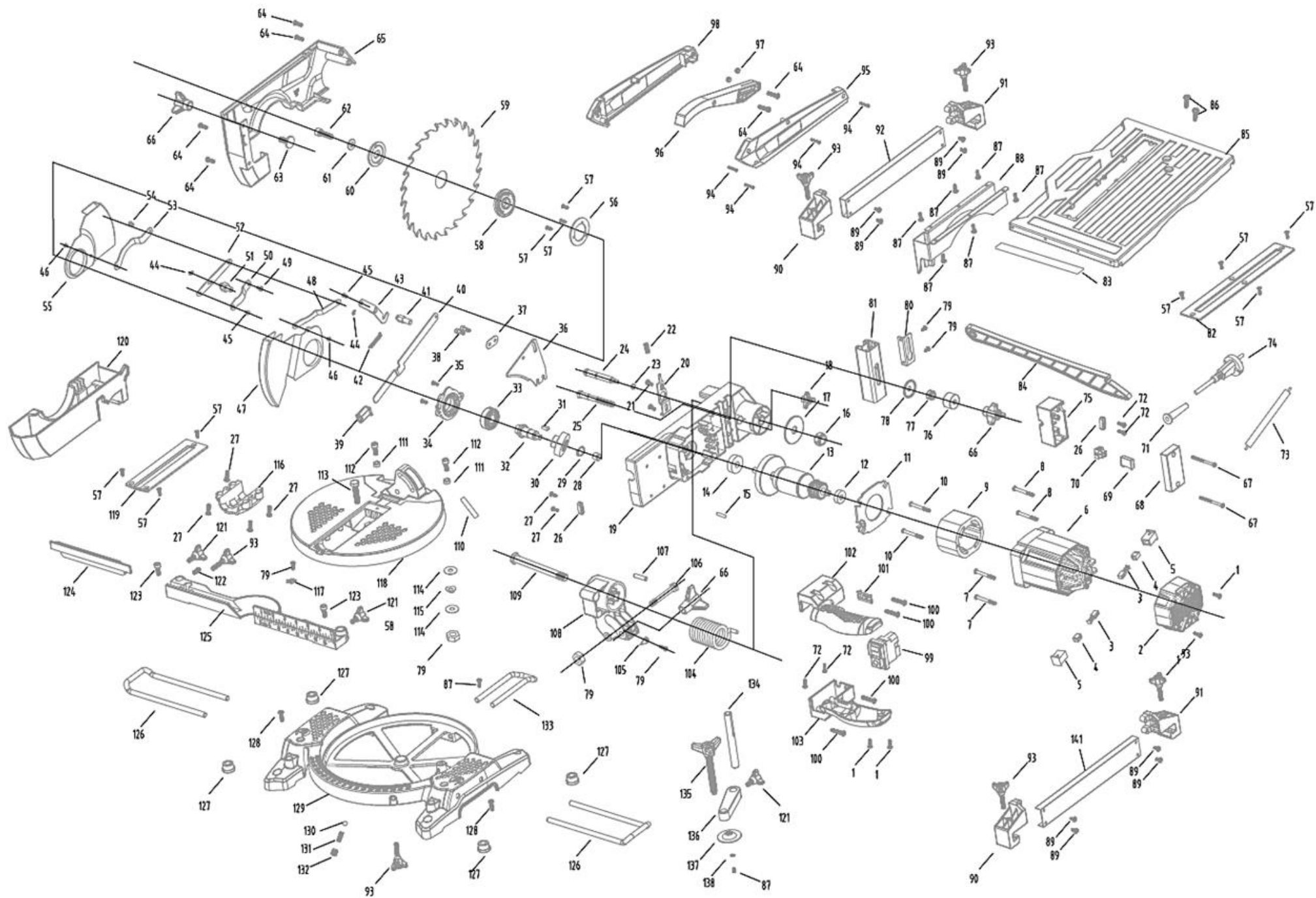
№ п/п	Код ІС	Маркування	Найменування
36		ЗТП-210/1550 Профі_36	Кришка батарейного відсіку
37	842126	ЗТП-210/1550 Профі_37	Накладка рукоятки
38	842127	ЗТП-210/1550 Профі_38	Якір
39	842128	ЗТП-210/1550 Профі_39	Дифузор
40		ЗТП-210/1550 Профі_40	Гвинт ST4×50
41	842129	ЗТП-210/1550 Профі_41	Статор
42	842130	ЗТП-210/1550 Профі_42	Корпус статора
43	845340	ЗТП-210/1550 Профі_43	Кришка щікотримача
44	845121	ЗТП-210/1550 Профі_44	Щітка вугільна
45	845341	ЗТП-210/1550 Профі_45	Щікотримач
46		ЗТП-210/1550 Профі_46	Гвинт ST4X10
47		ЗТП-210/1550 Профі_47	Кришка корпусу статора
48		ЗТП-210/1550 Профі_48	Гвинт ST4X16
49	842134	ЗТП-210/1550 Профі_49	Пружина
50		ЗТП-210/1550 Профі_50	Гвинт
51		ЗТП-210/1550 Профі_51	Накладка
52		ЗТП-210/1550 Профі_52	Гвинт М4X8
53		ЗТП-210/1550 Профі_53	Важиль відмикання пильної головки
54		ЗТП-210/1550 Профі_54	Гайка М6
55	842135	ЗТП-210/1550 Профі_55	Кнопка вмикання
56	842136	ЗТП-210/1550 Профі_56	Кнопка вмикання лазера
57		ЗТП-210/1550 Профі_57	Елементи живлення
58	842137	ЗТП-210/1550 Профі_58	Конденсатор 0,22мкФ
59		ЗТП-210/1550 Профі_59	Фіксатор кабеля
60		ЗТП-210/1550 Профі_60	Корпус елементів живлення
61		ЗТП-210/1550 Профі_61	Манжет кабеля
62	842138	ЗТП-210/1550 Профі_62	Рукоятка
63	842139	ЗТП-210/1550 Профі_63	Мережевий кабель
64		ЗТП-210/1550 Профі_64	Упор
65		ЗТП-210/1550 Профі_65	Гвинт М6X14
66		ЗТП-210/1550 Профі_66	Гвинт М6×16
67		ЗТП-210/1550 Профі_67	Гвинт-барашик
68		ЗТП-210/1550 Профі_68	Гвинт-барашик
69	845142	ЗТП-210/1550 Профі_69	Направляюча лінійка
70	842140	ЗТП-210/1550 Профі_70	Кільце стопорне Ø16мм

Пила торцювальна ЗТП-210/1550 Профі

№ п/п	Код ІС	Маркування	Найменування
71	844358	ЗТП-210/1550 Профі_71	Торсіонна пружина
72		ЗТП-210/1550 Профі_72	Поворотний шкворень
73		ЗТП-210/1550 Профі_73	Штовхач
74		ЗТП-210/1550 Профі_74	Ущільнювач
75		ЗТП-210/1550 Профі_75	Ручка
76		ЗТП-210/1550 Профі_76	Гайка М6
77		ЗТП-210/1550 Профі_77	Гвинт М6Х22
78		ЗТП-210/1550 Профі_78	Гвинт
79		ЗТП-210/1550 Профі_79	Корпус лазера
80		ЗТП-210/1550 Профі_80	Гвинт ST3X8
81		ЗТП-210/1550 Профі_81	Гвинт М4Х10
82		ЗТП-210/1550 Профі_82	Лазерна головка
83		ЗТП-210/1550 Профі_83	Гайка М8
84		ЗТП-210/1550 Профі_84	Штифт
85		ЗТП-210/1550 Профі_85	Вузол єднання пильної головки до столу
86		ЗТП-210/1550 Профі_86	Вказівник положення
87		ЗТП-210/1550 Профі_87	Поворотний шкворень
88		ЗТП-210/1550 Профі_88	Ручка регулювання нахилу пильної головки
89		ЗТП-210/1550 Профі_89	Кронштейн
90		ЗТП-210/1550 Профі_90	Гвинт М5Х8
91		ЗТП-210/1550 Профі_91	Станина пили
92		ЗТП-210/1550 Профі_92	Задня ручка
93		ЗТП-210/1550 Профі_93	Втулка гумова
94		ЗТП-210/1550 Профі_94	Шар металевий Ø8мм
95		ЗТП-210/1550 Профі_95	Пружина
96		ЗТП-210/1550 Профі_96	Гвинт М10Х10
97		ЗТП-210/1550 Профі_97	Шайба 8мм
98		ЗТП-210/1550 Профі_98	Шайба хвиляста Ø10мм
99		ЗТП-210/1550 Профі_99	Накладка стола
100		ЗТП-210/1550 Профі_100	Гвинт М4Х8
101		ЗТП-210/1550 Профі_101	Вказівник положення
102		ЗТП-210/1550 Профі_102	Гвинт М8Х35
103		ЗТП-210/1550 Профі_103	Гвинт М6Х18

№ п/п	Код ІС	Маркування	Найменування
104		ЗТП-210/1550 Профі_104	Поворотний стіл
105		ЗТП-210/1550 Профі_105	Захисний кожух
106		ЗТП-210/1550 Профі_106	Гвинт М4Х10
107		ЗТП-210/1550 Профі_107	Гвинт-барашек струбцини
108		ЗТП-210/1550 Профі_108	П'ята струбцини
109		ЗТП-210/1550 Профі_109	Шайба Ø4мм
110		ЗТП-210/1550 Профі_110	Струбцина
111		ЗТП-210/1550 Профі_111	Мішок під стружку
112		ЗТП-210/1550 Профі_112	Ключ
113		ЗТП-210/1550 Профі_113	Клема батареї
114		ЗТП-210/1550 Профі_114	Клема батареї
115		ЗТП-210/1550 Профі_115	Клема лазера
116		ЗТП-210/1550 Профі_116	Контактна колодка

Пила торцювальна ЗТП-210/1600 К Профі



Пила торцювальна ЗТП-210/1600 К Профі

№ п/п	Код ІС	Маркування	Найменування
1		ЗТП-210/1600 К Профі_1	Гвинт ST4x16
2		ЗТП-210/1600 К Профі_2	Задня кришка
3	845122	ЗТП-210/1600 К Профі_3	Щітки вугільні
4	842057	ЗТП-210/1600 К Профі_4	Втулка щікотримача
5	845249	ЗТП-210/1600 К Профі_5	Щікотримач
6	842059	ЗТП-210/1600 К Профі_6	Корпус статора
7		ЗТП-210/1600 К Профі_7	Гвинт ST4x45
8		ЗТП-210/1600 К Профі_8	Гвинт ST4x50
9	842060	ЗТП-210/1600 К Профі_9	Статор
10		ЗТП-210/1600 К Профі_10	Гвинт ST4x60
11	842061	ЗТП-210/1600 К Профі_11	Дифузор
12		ЗТП-210/1600 К Профі_12	Підшипник 608
13	842062	ЗТП-210/1600 К Профі_13	Якір
14		ЗТП-210/1600 К Профі_14	Підшипник 6200
15		ЗТП-210/1600 К Профі_15	Гумова опора
16		ЗТП-210/1600 К Профі_16	Гайка M12
17		ЗТП-210/1600 К Профі_17	Рамка
18		ЗТП-210/1600 К Профі_18	Ручка
19	842063	ЗТП-210/1600 К Профі_19	Промщит
20		ЗТП-210/1600 К Профі_20	Ричаг
21		ЗТП-210/1600 К Профі_21	Гвинт
22		ЗТП-210/1600 К Профі_22	Упор
23		ЗТП-210/1600 К Профі_23	Кільце ущільнювальне 10X1.9
24		ЗТП-210/1600 К Профі_24	Нажимний штифт
25		ЗТП-210/1600 К Профі_25	Направляюча шпилька
26		ЗТП-210/1600 К Профі_26	Фіксатор кабеля
27		ЗТП-210/1600 К Профі_27	Гвинт M4X12
28	842388	ЗТП-210/1600 К Профі_28	Підшипник гольчатий НК09/10
29		ЗТП-210/1600 К Профі_29	Кільце стопорне Ø12мм
30	842064	ЗТП-210/1600 К Профі_30	Шестерня
31	842065	ЗТП-210/1600 К Профі_31	Шпонка 4X4X10
32	842066	ЗТП-210/1600 К Профі_32	Вал вихідний
33		ЗТП-210/1600 К Профі_33	Підшипник 6002
34	842067	ЗТП-210/1600 К Профі_34	Корпус підшипника
35		ЗТП-210/1600 К Профі_35	Гвинт M4X12

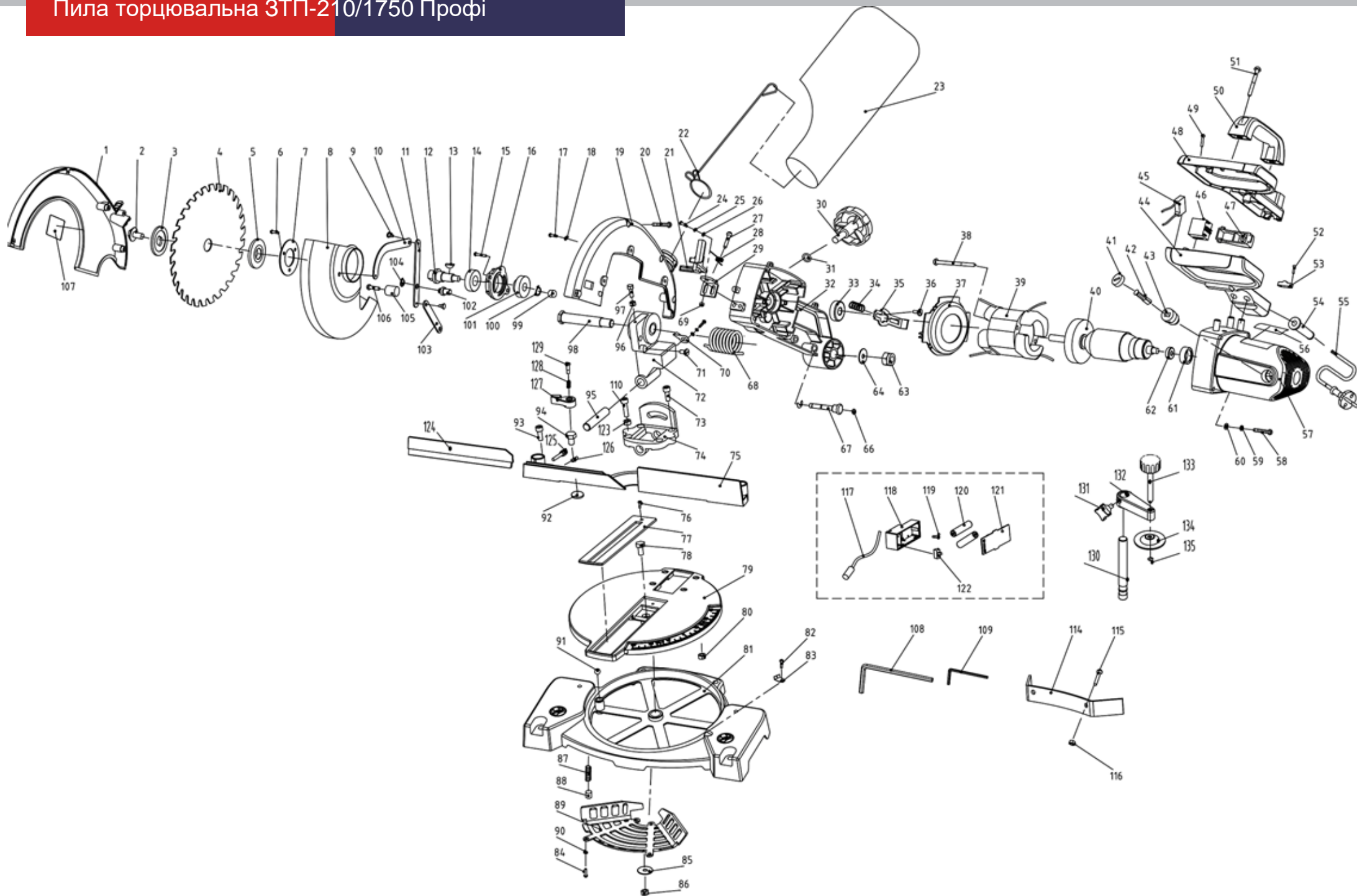
№ п/п	Код ІС	Маркування	Найменування
36		ЗТП-210/1600 К Профі_36	Пластина (1,5мм)
37		ЗТП-210/1600 К Профі_37	Прокладка пластини
38		ЗТП-210/1600 К Профі_38	Гвинт M5x14
39	842068	ЗТП-210/1600 К Профі_39	Кнопка розблокування
40		ЗТП-210/1600 К Профі_40	Ручка
41		ЗТП-210/1600 К Профі_41	Гвинт
42	842069	ЗТП-210/1600 К Профі_42	Торсіонна пружина 1
43		ЗТП-210/1600 К Профі_43	Крюк
44		ЗТП-210/1600 К Профі_44	Шайба (гровер) 5мм
45		ЗТП-210/1600 К Профі_45	Шатун розблокування
46		ЗТП-210/1600 К Профі_46	Екранний захим
47		ЗТП-210/1600 К Профі_47	Рухливий захисний кожух
48		ЗТП-210/1600 К Профі_48	Планка
49		ЗТП-210/1600 К Профі_49	Гвинт
50		ЗТП-210/1600 К Профі_50	Планка
51		ЗТП-210/1600 К Профі_51	Шатун розблокування
52		ЗТП-210/1600 К Профі_52	Планка
53		ЗТП-210/1600 К Профі_53	Планка
54		ЗТП-210/1600 К Профі_54	Шатун розблокування
55		ЗТП-210/1600 К Профі_55	Зовнішній захисний кожух
56		ЗТП-210/1600 К Профі_56	Шайба фіксуюча
57		ЗТП-210/1600 К Профі_57	Гвинт M4X8
58	842070	ЗТП-210/1600 К Профі_58	Шайба внутрішня
59	842071	ЗТП-210/1600 К Профі_59	Диск пильний 210X25.4
60	842072	ЗТП-210/1600 К Профі_60	Шайба зовнішня
61	842073	ЗТП-210/1600 К Профі_61	Шайба пружинна
62	842074	ЗТП-210/1600 К Профі_62	Болт затиску диска M8x18
63		ЗТП-210/1600 К Профі_63	Гвинт
64		ЗТП-210/1600 К Профі_64	Гвинт M5x14
65		ЗТП-210/1600 К Профі_65	Нерухомий захисний кожух
66		ЗТП-210/1600 К Профі_66	Направляюча втулка
67		ЗТП-210/1600 К Профі_67	Гвинт M4X45
68		ЗТП-210/1600 К Профі_68	Кришка розподільчої коробки
69	842075	ЗТП-210/1600 К Профі_69	Конденсатор 0,22мкФ
70		ЗТП-210/1600 К Профі_70	Контактна колодка

Пила торцювальна ЗТП-210/1600 К Профі

№ п/п	Код ІС	Маркування	Найменування
71		ЗТП-210/1600 К Профі_71	Манжет кабеля
72		ЗТП-210/1600 К Профі_72	Гвинт М4Х20
73	842076	ЗТП-210/1600 К Профі_73	Мережевий кабель
74		ЗТП-210/1600 К Профі_74	Вилка кабеля
75		ЗТП-210/1600 К Профі_75	Розподільча коробка
76		ЗТП-210/1600 К Профі_76	Направляюча втулка
77		ЗТП-210/1600 К Профі_77	Гайка М8
78		ЗТП-210/1600 К Профі_78	Шайба втулки
79		ЗТП-210/1600 К Профі_79	Гвинт М4Х8
80		ЗТП-210/1600 К Профі_80	Упор
81		ЗТП-210/1600 К Профі_81	Направляюча колонка
82		ЗТП-210/1600 К Профі_82	Пластина
83		ЗТП-210/1600 К Профі_83	Шкала
84		ЗТП-210/1600 К Профі_84	Штовхач
85		ЗТП-210/1600 К Профі_85	Стол
86		ЗТП-210/1600 К Профі_86	Гвинт ST5.5X20
87		ЗТП-210/1600 К Профі_87	Гвинт М4Х10
88		ЗТП-210/1600 К Профі_88	Накладка поворотного столу
89		ЗТП-210/1600 К Профі_89	Гвинт ST4X8
90		ЗТП-210/1600 К Профі_90	Лівий прижим
91		ЗТП-210/1600 К Профі_91	Правий прижим
92		ЗТП-210/1600 К Профі_92	Направляюча лінійка
93		ЗТП-210/1600 К Профі_93	Ручка прижима
94		ЗТП-210/1600 К Профі_94	Гвинт ST3X16
95		ЗТП-210/1600 К Профі_95	Правий упор
96		ЗТП-210/1600 К Профі_96	Шатун
97		ЗТП-210/1600 К Профі_97	Гайка М5
98		ЗТП-210/1600 К Профі_98	Лівий упор
99	842077	ЗТП-210/1600 К Профі_99	Кнопка вмикання
100		ЗТП-210/1600 К Профі_100	Гвинт М5х25
101	842389	ЗТП-210/1600 К Профі_101	Заглушка
102		ЗТП-210/1600 К Профі_102	Накладка рукоятки
103		ЗТП-210/1600 К Профі_103	Рукоятка
104	842078	ЗТП-210/1600 К Профі_104	Торсіонна пружина
105		ЗТП-210/1600 К Профі_105	Вказівник

№ п/п	Код ІС	Маркування	Найменування
106		ЗТП-210/1600 К Профі_106	Гвинт
107		ЗТП-210/1600 К Профі_107	Шпилька
108		ЗТП-210/1600 К Профі_108	Вузол єднання пильної головки до столу
109		ЗТП-210/1600 К Профі_109	Передавальний вал
110		ЗТП-210/1600 К Профі_110	Шкала нахилу стола
111		ЗТП-210/1600 К Профі_111	Гайка М6
112		ЗТП-210/1600 К Профі_112	Гвинт М6Х18
113		ЗТП-210/1600 К Профі_113	Гвинт М8Х35
114		ЗТП-210/1600 К Профі_114	Шайба 8мм
115		ЗТП-210/1600 К Профі_115	Шайба хвиляста 8мм
116		ЗТП-210/1600 К Профі_116	Захисний кожух
117		ЗТП-210/1600 К Профі_117	Вказівник
118		ЗТП-210/1600 К Профі_118	Поворотний стіл
119		ЗТП-210/1600 К Профі_119	Накладка стола
120		ЗТП-210/1600 К Профі_120	Захисний кожух диска
121		ЗТП-210/1600 К Профі_121	Ручка прижима
122		ЗТП-210/1600 К Профі_122	Гвинт М6Х16
123		ЗТП-210/1600 К Профі_123	Гвинт М6Х14
124		ЗТП-210/1600 К Профі_124	Планка рухома
125		ЗТП-210/1600 К Профі_125	Направляюча лінійка
126		ЗТП-210/1600 К Профі_126	Кронштейн
127		ЗТП-210/1600 К Профі_127	Втулка гумова
128		ЗТП-210/1600 К Профі_128	Гвинт М5Х8
129		ЗТП-210/1600 К Профі_129	Станина пили
130	842079	ЗТП-210/1600 К Профі_130	Шар металевий 8мм
131	842080	ЗТП-210/1600 К Профі_131	Пружина
132		ЗТП-210/1600 К Профі_132	Гвинт М10Х10
133		ЗТП-210/1600 К Профі_133	Задня ручка
134		ЗТП-210/1600 К Профі_134	Штанга струбцини
135		ЗТП-210/1600 К Профі_135	Гвинт-барашек струбцини
136		ЗТП-210/1600 К Профі_136	Коромисло струбцини
137		ЗТП-210/1600 К Профі_137	Г'ята струбцини
138		ЗТП-210/1600 К Профі_138	Шайба 4мм

Пила торцювальна ЗТП-210/1750 Профі



Пила торцювальна ЗТП-210/1750 Профі

№ п/п	Код ІС	Маркування	Найменування	№ п/п	Код ІС	Маркування	Найменування
1		ЗТП-210/1750 Профі_1	Ліва частина кожуха	36		ЗТП-210/1750 Профі_36	Гвинт М4×10,5
2	847198	ЗТП-210/1750 Профі_2	Болт затиску диска (М8×16-L)	37		ЗТП-210/1750 Профі_37	Дифузор
3	847199	ЗТП-210/1750 Профі_3	Шайба зовнішня	38		ЗТП-210/1750 Профі_38	Гвинт ST4.2×70
4	847200	ЗТП-210/1750 Профі_4	Диск пильний	39	847205	ЗТП-210/1750 Профі_39	Статор (Ø72x55)
5	847201	ЗТП-210/1750 Профі_5	Шайба внутрішня	40	847206	ЗТП-210/1750 Профі_40	Якір (Ø42x55)
6		ЗТП-210/1750 Профі_6	Гвинт М4×8	41	847207	ЗТП-210/1750 Профі_41	Кришка щіткотримача
7	847202	ЗТП-210/1750 Профі_7	Фіксатор підшипника	42	847208	ЗТП-210/1750 Профі_42	Щітка вугільна (7.6×6.6×12)
8		ЗТП-210/1750 Профі_8	Рухомий захисний кожух	43	847209	ЗТП-210/1750 Профі_43	Щіткотримач
9		ЗТП-210/1750 Профі_9	Заклепка	44		ЗТП-210/1750 Профі_44	Рукоятка
10		ЗТП-210/1750 Профі_10	Планка	45		ЗТП-210/1750 Профі_45	Конденсатор
11		ЗТП-210/1750 Профі_11	Опора	46	847210	ЗТП-210/1750 Профі_46	Кнопка вмикання
12	847203	ЗТП-210/1750 Профі_12	Вал вихідний	47		ЗТП-210/1750 Профі_47	Корпус кнопки вмикання
13		ЗТП-210/1750 Профі_13	Шпонка 4×5×13	48		ЗТП-210/1750 Профі_48	Накладка рукоятки
14	838035	ЗТП-210/1750 Профі_14	Підшипник 6002-2Z	49		ЗТП-210/1750 Профі_49	Гвинт ST4.2×18
15		ЗТП-210/1750 Профі_15	Гвинт М5×16	50		ЗТП-210/1750 Профі_50	Ручка
16	847204	ЗТП-210/1750 Профі_16	Корпус підшипника	51		ЗТП-210/1750 Профі_51	Гвинт ST4.8×60
17		ЗТП-210/1750 Профі_17	Гвинт М4×8	52		ЗТП-210/1750 Профі_52	Гвинт ST4.2×14
18		ЗТП-210/1750 Профі_18	Шайба 4мм	53		ЗТП-210/1750 Профі_53	Фіксатор кабеля
19		ЗТП-210/1750 Профі_19	Права частина кожуха	54		ЗТП-210/1750 Профі_54	Манжет кабеля
20		ЗТП-210/1750 Профі_20	Гвинт ST4.2×30	55		ЗТП-210/1750 Профі_55	Мережевий кабель
21		ЗТП-210/1750 Профі_21	Кронштейн	56		ЗТП-210/1750 Профі_56	Заводська наклейка
22		ЗТП-210/1750 Профі_22	Фіксатор мішка	57	847211	ЗТП-210/1750 Профі_57	Корпус статора
23		ЗТП-210/1750 Профі_23	Мішок для збору пилу	58		ЗТП-210/1750 Профі_58	Гвинт М5×45
24		ЗТП-210/1750 Профі_24	Гвинт М5×12	59		ЗТП-210/1750 Профі_59	Гровер 5мм
25		ЗТП-210/1750 Профі_25	Гровер 5мм	60		ЗТП-210/1750 Профі_60	Шайба 5мм
26		ЗТП-210/1750 Профі_26	Шайба 5мм	61		ЗТП-210/1750 Профі_61	Втулка гумова (амортизатор)
27		ЗТП-210/1750 Профі_27	Гвинт М5×12	62	838030	ЗТП-210/1750 Профі_62	Підшипник 608-2Z
28		ЗТП-210/1750 Профі_28	Пружина	63		ЗТП-210/1750 Профі_63	Гайка М12
29		ЗТП-210/1750 Профі_29	Важиль відмикання пильної головки	64		ЗТП-210/1750 Профі_64	Шайба 12мм
30		ЗТП-210/1750 Профі_30	Ручка блокування	65		ЗТП-210/1750 Профі_65	
31		ЗТП-210/1750 Профі_31	Шайба Ø8xØ16	66		ЗТП-210/1750 Профі_66	Кільце ущільнювальне (4.5×1.8)
32		ЗТП-210/1750 Профі_32	Корпус пильної головки	67		ЗТП-210/1750 Профі_67	Штіфт
33	838031	ЗТП-210/1750 Профі_33	Підшипник 6200-2Z	68		ЗТП-210/1750 Профі_68	Пружина
34		ЗТП-210/1750 Профі_34	Пружина блокування	69		ЗТП-210/1750 Профі_69	Гайка М5
35	847239	ЗТП-210/1750 Профі_35	Фіксатор вихідного валу	70		ЗТП-210/1750 Профі_70	Упор

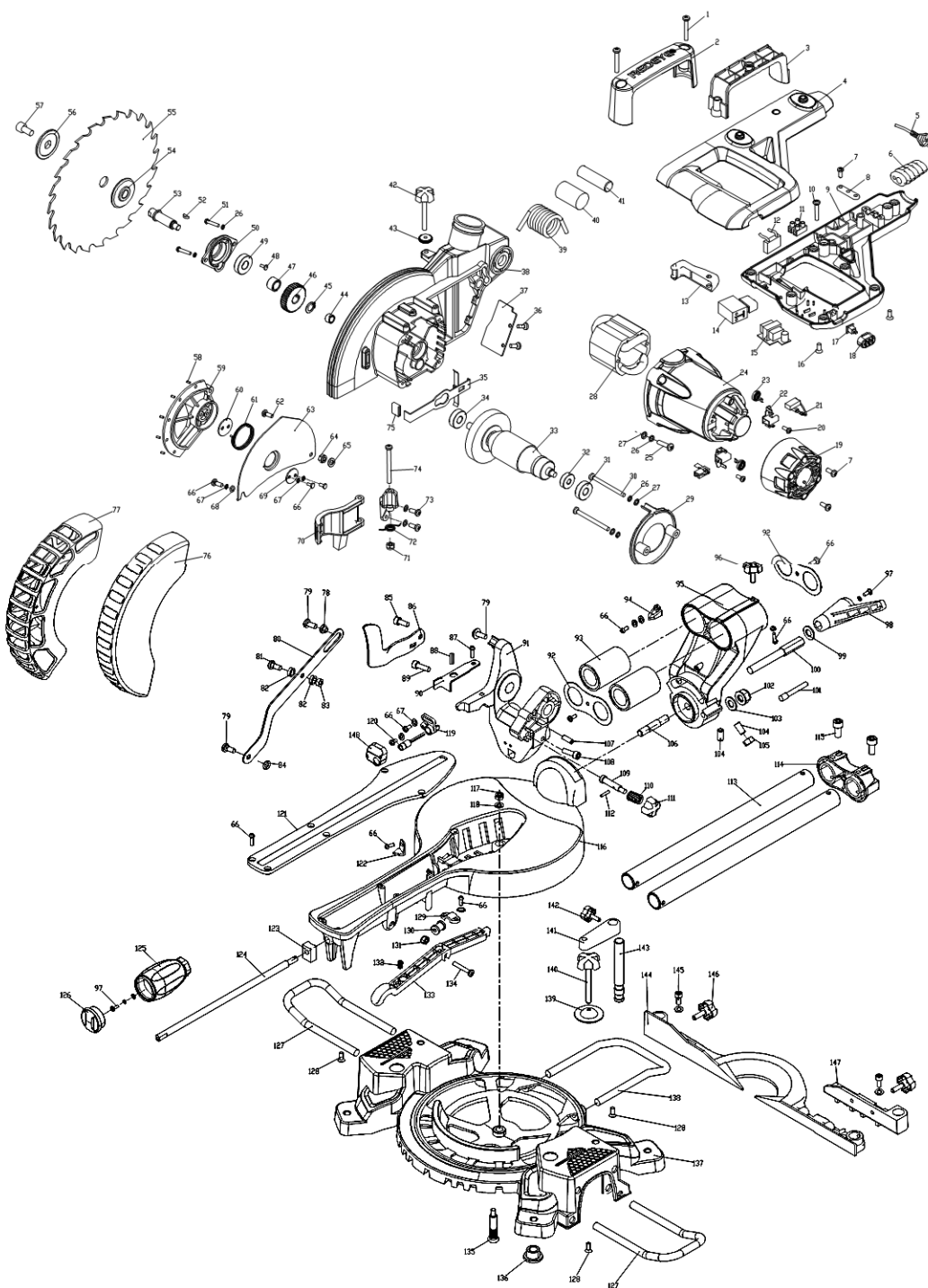
Пила торцювальна ЗТП-210/1750 Профі

№ п/п	Код ІС	Маркування	Найменування
71		ЗТП-210/1750 Профі_71	Гвинт М5×10
72		ЗТП-210/1750 Профі_72	Вузол єднання пильної головки до столу
73		ЗТП-210/1750 Профі_73	Гвинт М6×12
74		ЗТП-210/1750 Профі_74	Кронштейн пильної головки
75	847212	ЗТП-210/1750 Профі_75	Направляюча лінійка
76		ЗТП-210/1750 Профі_76	Гвинт М6×25
77		ЗТП-210/1750 Профі_77	Накладка стола
78		ЗТП-210/1750 Профі_78	Гвинт М6×25
79		ЗТП-210/1750 Профі_79	Поворотний стіл
80		ЗТП-210/1750 Профі_80	Гайка М6
81		ЗТП-210/1750 Профі_81	Станина пили
82		ЗТП-210/1750 Профі_82	Гвинт М4×10,5
83		ЗТП-210/1750 Профі_83	Вказівник положення
84		ЗТП-210/1750 Профі_84	Гвинт М4×8
85		ЗТП-210/1750 Профі_85	Шайба 6мм
86		ЗТП-210/1750 Профі_86	Гайка М6мм
87		ЗТП-210/1750 Профі_87	Пружина
88		ЗТП-210/1750 Профі_88	Штифт М10×10
89		ЗТП-210/1750 Профі_89	Захисний кожух
90		ЗТП-210/1750 Профі_90	Шайба 4мм
91		ЗТП-210/1750 Профі_91	Шар металевий 8мм
92		ЗТП-210/1750 Профі_92	Подушка
93		ЗТП-210/1750 Профі_93	Гвинт М6×25
94		ЗТП-210/1750 Профі_94	Гвинт М8×12
95		ЗТП-210/1750 Профі_95	Вал
96		ЗТП-210/1750 Профі_96	Гайка М5мм
97		ЗТП-210/1750 Профі_97	Гвинт М5×16
98		ЗТП-210/1750 Профі_98	Поворотний шкворень М12×80
99	838039	ЗТП-210/1750 Профі_99	Підшипник гольчатий (Ø8хØ12хØ10)
100		ЗТП-210/1750 Профі_100	Кільце стопорне Ø12мм
101	847213	ЗТП-210/1750 Профі_101	Шестерня велика
102		ЗТП-210/1750 Профі_102	Гвинт М8×10
103		ЗТП-210/1750 Профі_103	Планка
104		ЗТП-210/1750 Профі_104	Кільце стопорне Ø6мм
105		ЗТП-210/1750 Профі_105	Гумовий упор

№ п/п	Код ІС	Маркування	Найменування
106		ЗТП-210/1750 Профі_106	Гвинт
107		ЗТП-210/1750 Профі_107	Заводська наклейка
108		ЗТП-210/1750 Профі_108	Шестигранний ключ 6мм
109		ЗТП-210/1750 Профі_109	Шестигранний ключ 4мм
110		ЗТП-210/1750 Профі_110	Гвинт М6×16
111		ЗТП-210/1750 Профі_111	
112		ЗТП-210/1750 Профі_112	
113		ЗТП-210/1750 Профі_113	
114		ЗТП-210/1750 Профі_114	Упор
115		ЗТП-210/1750 Профі_115	Гвинт М5×20
116		ЗТП-210/1750 Профі_116	Гайка М5мм
117	847214	ЗТП-210/1750 Профі_117	Лазерний модуль (Ø9х20)
118		ЗТП-210/1750 Профі_118	Корпус батарейного відсіку
119		ЗТП-210/1750 Профі_119	Гвинт М3×6
120		ЗТП-210/1750 Профі_120	Акумуляторна батарея
121		ЗТП-210/1750 Профі_121	Кришка батарейного відсіку
122	847215	ЗТП-210/1750 Профі_122	Кнопка вмикання лазера
123		ЗТП-210/1750 Профі_123	Гайка М6мм
124		ЗТП-210/1750 Профі_124	Упор
125		ЗТП-210/1750 Профі_125	Кнопка блокування ручки
126		ЗТП-210/1750 Профі_126	Гвинт М6×10
127		ЗТП-210/1750 Профі_127	Фіксатор
128		ЗТП-210/1750 Профі_128	Пружина
129		ЗТП-210/1750 Профі_129	Гвинт
130		ЗТП-210/1750 Профі_130	Штанга струбцини
131		ЗТП-210/1750 Профі_131	Гвинт-барашик
132		ЗТП-210/1750 Профі_132	Коромисло струбцини
133		ЗТП-210/1750 Профі_133	Гвинт-барашек струбцини
134		ЗТП-210/1750 Профі_134	П'ята струбцини
135		ЗТП-210/1750 Профі_135	Кільце стопорне Ø5мм

Пила торцювальна ЗТП-255/2100 Профі

№ п/п	Код ІС	Маркування	Найменування
1		ЗТП-255/2100 Профі 1	Гвинт ST5.5×60
2		ЗТП-255/2100 Профі 2	Накладка ручки
3		ЗТП-255/2100 Профі 3	Ручка
4		ЗТП-255/2100 Профі 4	Накладка рукоятки
5		ЗТП-255/2100 Профі 5	Мережевий кабель
6		ЗТП-255/2100 Профі 6	Манжет кабеля
7		ЗТП-255/2100 Профі 7	Гвинт ST4.2×13
8		ЗТП-255/2100 Профі 8	Фіксатор кабеля
9		ЗТП-255/2100 Профі 9	Рукоятка
10		ЗТП-255/2100 Профі 10	Гвинт M5×40
11		ЗТП-255/2100 Профі 11	Контактна планка
12	840674	ЗТП-255/2100 Профі 12	Конденсатор
13	840675	ЗТП-255/2100 Профі 13	Клавіша кнопки вмикання
14	833840	ЗТП-255/2100 Профі 14	Кнопка вмикання
15		ЗТП-255/2100 Профі 15	Плата лазера 同G210B
16		ЗТП-255/2100 Профі 16	Гвинт ST4.2×16
17	840676	ЗТП-255/2100 Профі 17	Кнопка вмикання лазера
18		ЗТП-255/2100 Профі 18	Кожух кнопки вмикання лазера
19		ЗТП-255/2100 Профі 19	Кришка корпуса
20		ЗТП-255/2100 Профі 20	Гвинт ST4.2×10
21	834735	ЗТП-255/2100 Профі 21	Щітка вугільна
22	840677	ЗТП-255/2100 Профі 22	Щіткотримач
23		ЗТП-255/2100 Профі 23	Пружина щіткотримача
24	840678	ЗТП-255/2100 Профі 24	Корпус статора
25		ЗТП-255/2100 Профі 25	Гвинт M5×16
26		ЗТП-255/2100 Профі 26	Гровер Ф5
27		ЗТП-255/2100 Профі 27	Шайба Ф5
28	833841	ЗТП-255/2100 Профі 28	Статор
29		ЗТП-255/2100 Профі 29	Дифузор
30		ЗТП-255/2100 Профі 30	Гвинт M4X62
31	840679	ЗТП-255/2100 Профі 31	Втулка гумова (амортизатор)
32	840680	ЗТП-255/2100 Профі 32	Підшипник 6027
33	833842	ЗТП-255/2100 Профі 33	Якір
34		ЗТП-255/2100 Профі 34	Підшипник 6100
35		ЗТП-255/2100 Профі 35	Пластина фіксатора вихідного вала



Пила торцювальна ЗТП-255/2100 Профі

№ п/п	Код ІС	Маркування	Найменування
36		ЗТП-255/2100 Профі 36	Гвинт М4×10
37		ЗТП-255/2100 Профі 37	Нижня захисна пластина
38		ЗТП-255/2100 Профі 38	Корпус пильної головки
39	840681	ЗТП-255/2100 Профі 39	Пружина
40		ЗТП-255/2100 Профі 40	Втулка пружини
41		ЗТП-255/2100 Профі 41	Вісь металева
42		ЗТП-255/2100 Профі 42	Гвинт регулювання глибини пропилу
43		ЗТП-255/2100 Профі 43	Гайка
44		ЗТП-255/2100 Профі 44	Гольчатий підшипник (втулка) Ф8×Ф12×10
45		ЗТП-255/2100 Профі 45	Кільце стопорне Ф12
46	833843	ЗТП-255/2100 Профі 46	Шестерня
47	833844	ЗТП-255/2100 Профі 47	Втулка
48		ЗТП-255/2100 Профі 48	Гвинт М4×10
49		ЗТП-255/2100 Профі 49	Підшипник 6101
50		ЗТП-255/2100 Профі 50	Корпус підшипника
51		ЗТП-255/2100 Профі 51	Гвинт М5×16
52		ЗТП-255/2100 Профі 52	Шпонка 3Х10
53	834736	ЗТП-255/2100 Профі 53	Вал вихідний
54	833987	ЗТП-255/2100 Профі 54	Шайба внутрішня
55		ЗТП-255/2100 Профі 55	Диск пильний
56	840262	ЗТП-255/2100 Профі 56	Шайба зовнішня
57	840682	ЗТП-255/2100 Профі 57	Болт затиску диска
58		ЗТП-255/2100 Профі 58	Заклепка
59		ЗТП-255/2100 Профі 59	Основа рухомого кожуху
60		ЗТП-255/2100 Профі 60	Шайба фіксуєча
61		ЗТП-255/2100 Профі 61	Пружина захисту
62		ЗТП-255/2100 Профі 62	Гвинт М5×10
63		ЗТП-255/2100 Профі 63	Захисна пластина
64		ЗТП-255/2100 Профі 64	Гайка зажимная М5
65		ЗТП-255/2100 Профі 65	Шайба
66		ЗТП-255/2100 Профі 66	Гвинт М4×10
67		ЗТП-255/2100 Профі 67	Гровер Ф4
68		ЗТП-255/2100 Профі 68	Шайба Ф4
69		ЗТП-255/2100 Профі 69	Шайба фіксуєча
70		ЗТП-255/2100 Профі 70	Важиль відмикання пильної головки

№ п/п	Код ІС	Маркування	Найменування
71		ЗТП-255/2100 Профі 71	Гайка зажимная М5
72		ЗТП-255/2100 Профі 72	Пружина важеля відмикання
73		ЗТП-255/2100 Профі 73	Гвинт М4×14
74		ЗТП-255/2100 Профі 74	Гвинт М5×70
75		ЗТП-255/2100 Профі 75	Ковпачок пластини фіксатора вихідного вала
76		ЗТП-255/2100 Профі 76	Захисний кожух
77		ЗТП-255/2100 Профі 77	Зовнішня частина захисного кожуха
78		ЗТП-255/2100 Профі 78	Втулка
79	840263	ЗТП-255/2100 Профі 79	Гвинт М6Х14
80		ЗТП-255/2100 Профі 80	Планка
81		ЗТП-255/2100 Профі 81	Гвинт М6Х20
82	840683	ЗТП-255/2100 Профі 82	Підшипник 687Z
83		ЗТП-255/2100 Профі 83	Гайка зажимная М6
84		ЗТП-255/2100 Профі 84	Шайба Ф6×9
85		ЗТП-255/2100 Профі 85	Гвинт М5Х10
86		ЗТП-255/2100 Профі 86	Опора
87		ЗТП-255/2100 Профі 87	Гвинт М5Х12
88	840684	ЗТП-255/2100 Профі 88	Шпонка 2.5Х12
89		ЗТП-255/2100 Профі 89	Гвинт М6Х20
90		ЗТП-255/2100 Профі 90	Кронштейн
91	840264	ЗТП-255/2100 Профі 91	Кронштейн пильної головки
92		ЗТП-255/2100 Профі 92	Фіксатор підшипника
93		ЗТП-255/2100 Профі 93	Втулка направляючої
94		ЗТП-255/2100 Профі 94	Вказівник градусу наклону пильної головки
95		ЗТП-255/2100 Профі 95	Вузол єднання пильної головки до столу
96		ЗТП-255/2100 Профі 96	Гвинт-барашик М6×20
97		ЗТП-255/2100 Профі 97	Гвинт М4Х16
98		ЗТП-255/2100 Профі 98	Ручка регулювання наклону пильної головки
99		ЗТП-255/2100 Профі 99	Шайба
100		ЗТП-255/2100 Профі 100	Вал регулювання наклону головки
101		ЗТП-255/2100 Профі 101	Конус
102		ЗТП-255/2100 Профі 102	Гайка зажимная М10
103		ЗТП-255/2100 Профі 103	Шайба 10×22×3
104		ЗТП-255/2100 Профі 104	Гвинт М8×16

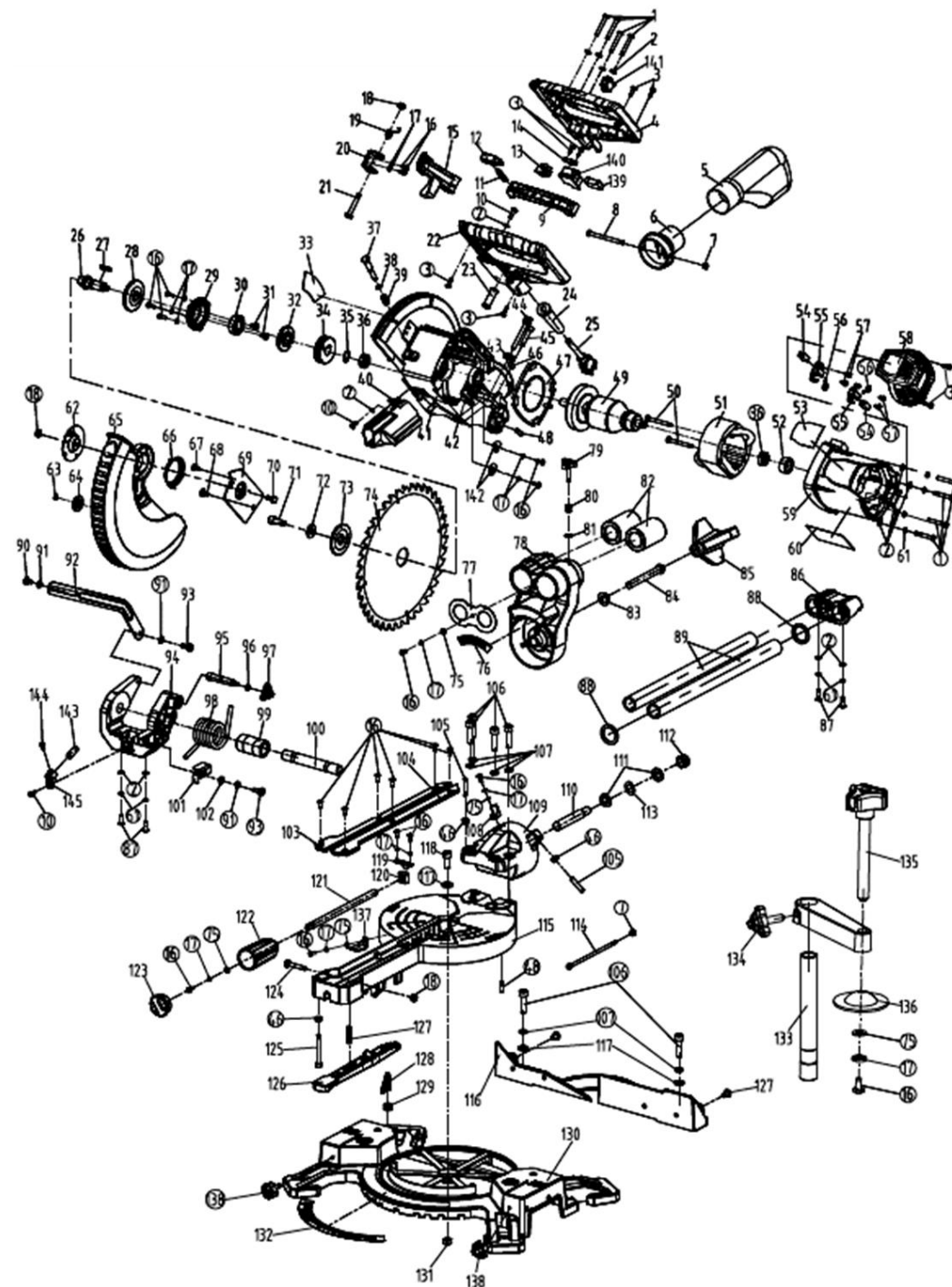
Пила торцювальна ЗТП-255/2100 Профі

№ п/п	Код ІС	Маркування	Найменування
105		ЗТП-255/2100 Профі_105	Гайка М8
106		ЗТП-255/2100 Профі_106	Фіксуючий вал
107		ЗТП-255/2100 Профі_107	Гвинт М6×25
108		ЗТП-255/2100 Профі_108	Гвинт М8Х25
109		ЗТП-255/2100 Профі_109	Штифт фіксатора вертикального положення головки
110		ЗТП-255/2100 Профі_110	Пружина фіксатора вертикального положення головки
111		ЗТП-255/2100 Профі_111	Ручка фіксатора вертикального положення головки
112		ЗТП-255/2100 Профі_112	Шплінт 1.3×16
113		ЗТП-255/2100 Профі_113	Направляюча
114		ЗТП-255/2100 Профі_114	Корпус направляючої
115		ЗТП-255/2100 Профі_115	Гвинт М6Х20
116		ЗТП-255/2100 Профі_116	Поворотний стіл
117		ЗТП-255/2100 Профі_117	Гайка зажимна М8
118		ЗТП-255/2100 Профі_118	Шайба Ø8мм
119		ЗТП-255/2100 Профі_119	Планка патрона лазера
120		ЗТП-255/2100 Профі_120	Патрон лазера
121	840265	ЗТП-255/2100 Профі_121	Накладка стола
122		ЗТП-255/2100 Профі_122	Вказівник градусу повороту стола
123		ЗТП-255/2100 Профі_123	Направляюча
124	840266	ЗТП-255/2100 Профі_124	Вал фіксатора повороту стола
125	840267	ЗТП-255/2100 Профі_125	Ручка вала-фіксатора повороту стола
126	840268	ЗТП-255/2100 Профі_126	Кришка ручки
127		ЗТП-255/2100 Профі_127	Кронштейн
128		ЗТП-255/2100 Профі_128	Гвинт М4×8
129		ЗТП-255/2100 Профі_129	Фіксатор гайки
130		ЗТП-255/2100 Профі_130	Гайка
131		ЗТП-255/2100 Профі_131	Гайка зажимна М6
132		ЗТП-255/2100 Профі_132	Пружина
133		ЗТП-255/2100 Профі_133	Планка фіксатора положення стола
134		ЗТП-255/2100 Профі_134	Гвинт М6×35
135		ЗТП-255/2100 Профі_135	Болт станини
136	840685	ЗТП-255/2100 Профі_136	Втулка гумова
137		ЗТП-255/2100 Профі_137	Станина пили

№ п/п	Код ІС	Маркування	Найменування
138		ЗТП-255/2100 Профі_138	Задня ручка
139		ЗТП-255/2100 Профі_139	П'ята струбцини
140		ЗТП-255/2100 Профі_140	Гвинт-барашек струбцини
141		ЗТП-255/2100 Профі_141	Коромисло струбцини
142		ЗТП-255/2100 Профі_142	Гвинт-барашек струбцини
143		ЗТП-255/2100 Профі_143	Штанга струбцини
144	840269	ЗТП-255/2100 Профі_144	Направляюча лінійка
145		ЗТП-255/2100 Профі_145	Гвинт М8×16
146		ЗТП-255/2100 Профі_146	Гвинт-барашек М6×12
147		ЗТП-255/2100 Профі_147	Планка
148		ЗТП-255/2100 Профі_148	Кришка лазера
		ЗТП-255/2100 Профі_109-112	
		ЗТП-255/2100 Профі_139-143	Струбцина в зборі

Пила торцювальна ЗТП-255/2300 Профі

№ п/п	Код ІС	Маркування	Найменування
1		ЗТП-255/2300 Профі_1	Гвинт М5Х35
2		ЗТП-255/2300 Профі_2	Шайба Ø5мм
3		ЗТП-255/2300 Профі_3	Гвинт ST4.2Х13
4		ЗТП-255/2300 Профі_4	Накладка рукоятки
5	841527	ЗТП-255/2300 Профі_5	Мішок для збору пилу
6	841528	ЗТП-255/2300 Профі_6	Раструб
7		ЗТП-255/2300 Профі_7	Гайка М5
8		ЗТП-255/2300 Профі_8	Гвинт М5Х70
9	841529	ЗТП-255/2300 Профі_9	Клавіша кнопки вмикання
10		ЗТП-255/2300 Профі_10	Гвинт М5Х10
11	841530	ЗТП-255/2300 Профі_11	Пружина кнопки вмикання
12	832753	ЗТП-255/2300 Профі_12	Кнопка вмикання
13		ЗТП-255/2300 Профі_13	Контактна планка
14		ЗТП-255/2300 Профі_14	Пластина
15		ЗТП-255/2300 Профі_15	Кронштейн
16		ЗТП-255/2300 Профі_16	Гвинт М4Х12
17		ЗТП-255/2300 Профі_17	Гровер Ø4мм
18		ЗТП-255/2300 Профі_18	Контрогайка М6
19	841532	ЗТП-255/2300 Профі_19	Торсіонна пружина
20		ЗТП-255/2300 Профі_20	Кронштейн
21		ЗТП-255/2300 Профі_21	Гвинт М6Х40
22		ЗТП-255/2300 Профі_22	Рукоятка
23	841533	ЗТП-255/2300 Профі_23	Направляюча втулка
24		ЗТП-255/2300 Профі_24	Манжет кабеля
25	841534	ЗТП-255/2300 Профі_25	Мережевий кабель
26	841535	ЗТП-255/2300 Профі_26	Вал вихідний
27	841536	ЗТП-255/2300 Профі_27	Шпонка 4Х4Х20
28	841537	ЗТП-255/2300 Профі_28	Шайба внутрішня
29	841538	ЗТП-255/2300 Профі_29	Корпус підшипника
30		ЗТП-255/2300 Профі_30	Підшипник 6002
31		ЗТП-255/2300 Профі_31	Гвинт М5Х10
32	841539	ЗТП-255/2300 Профі_32	Фіксатор підшипника
33		ЗТП-255/2300 Профі_33	Заводська наклейка
34	841540	ЗТП-255/2300 Профі_34	Шестерня
35	841541	ЗТП-255/2300 Профі_35	Кільце стопорне Ø14мм

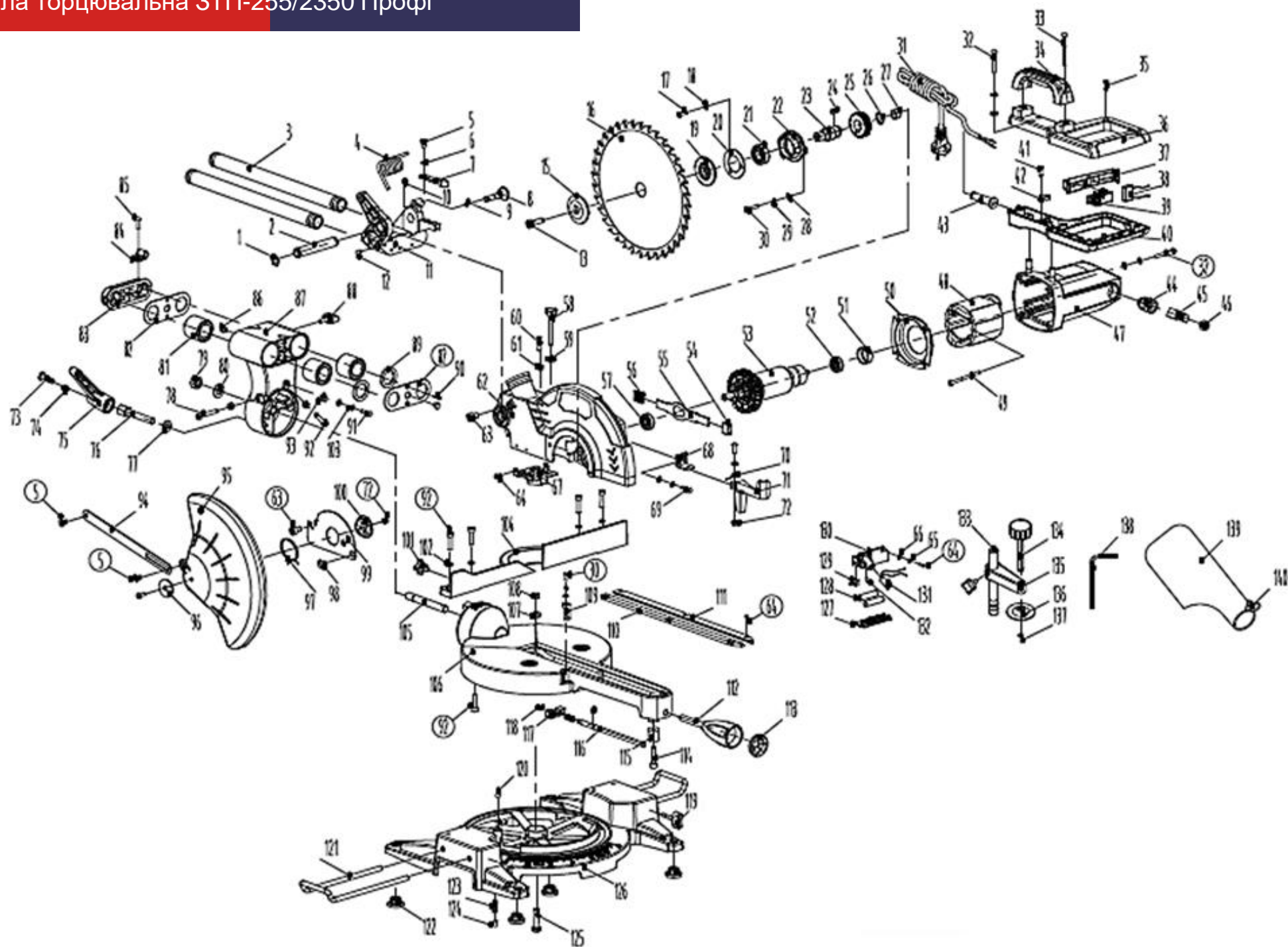


Пила торцювальна ЗТП-255/2300 Профі

№ п/п	Код ІС	Маркування	Найменування	№ п/п	Код ІС	Маркування	Найменування
36		ЗТП-255/2300 Профі_36	Підшипник 608	71	841558	ЗТП-255/2300 Профі_71	Болт затиску диска
37	841542	ЗТП-255/2300 Профі_37	Фіксатор вихідного валу	72		ЗТП-255/2300 Профі_72	Шайба Ø23XØ8.3X2
38	841543	ЗТП-255/2300 Профі_38	Кільце стопорне Ø6мм	73	841559	ЗТП-255/2300 Профі_73	Шайба зовнішня
39	841544	ЗТП-255/2300 Профі_39	Пружина фіксатора вихідного валу	74	841560	ЗТП-255/2300 Профі_74	Диск пильний
40		ЗТП-255/2300 Профі_40	Корпус пилосбірника	75	841561	ЗТП-255/2300 Профі_75	Шайба Ø4мм
41		ЗТП-255/2300 Профі_41	Пластина фіксатора вихідного вала	76		ЗТП-255/2300 Профі_76	Шкала нахилу
42		ЗТП-255/2300 Профі_42	Підшипник 6001	77	841562	ЗТП-255/2300 Профі_77	Фіксатор підшипника
43		ЗТП-255/2300 Профі_43	Гайка М6				Вузол єднання пильної головки до столу
44		ЗТП-255/2300 Профі_44	Регулятор висоти М6Х50	78		ЗТП-255/2300 Профі_78	
45		ЗТП-255/2300 Профі_45	Гвинт М6Х30	79	841563	ЗТП-255/2300 Профі_79	Гвинт-барашик М6Х25
46		ЗТП-255/2300 Профі_46	Гайка М6	80	841564	ЗТП-255/2300 Профі_80	Пружина
47	841545	ЗТП-255/2300 Профі_47	Дифузор	81		ЗТП-255/2300 Профі_81	Шайба Ø6мм
48		ЗТП-255/2300 Профі_48	Регулювальний гвинт М6Х10	82		ЗТП-255/2300 Профі_82	Втулка направляючої
49	841546	ЗТП-255/2300 Профі_49	Якір	83		ЗТП-255/2300 Профі_83	Шайба
50		ЗТП-255/2300 Профі_50	Гвинт ST4.2X50	84		ЗТП-255/2300 Профі_84	Гвинт М10Х85
51	841547	ЗТП-255/2300 Профі_51	Статор	85		ЗТП-255/2300 Профі_85	Кронштейн
52	841548	ЗТП-255/2300 Профі_52	Втулка гумова (амортизатор)	86		ЗТП-255/2300 Профі_86	Корпус направляючої
53		ЗТП-255/2300 Профі_53	Заводська наклейка	87		ЗТП-255/2300 Профі_87	Гвинт М5Х16
54	841549	ЗТП-255/2300 Профі_54	Щітки вугільні	88		ЗТП-255/2300 Профі_88	Кільце гумове
55	841550	ЗТП-255/2300 Профі_55	Щіткотримач	89		ЗТП-255/2300 Профі_89	Направляюча
56	841551	ЗТП-255/2300 Профі_56	Пружина щіткотримача	90		ЗТП-255/2300 Профі_90	Гвинт М5Х10
57		ЗТП-255/2300 Профі_57	Гвинт ST4X9	91		ЗТП-255/2300 Профі_91	Шайба Ø12.7XØ7.5X0.4
58	841552	ЗТП-255/2300 Профі_58	Кришка корпусу статора	92		ЗТП-255/2300 Профі_92	Планка
59	841553	ЗТП-255/2300 Профі_59	Корпус статора	93		ЗТП-255/2300 Профі_93	Гвинт М6Х15
60		ЗТП-255/2300 Профі_60	Заводська наклейка	94		ЗТП-255/2300 Профі_94	Кронштейн пильної головки
61		ЗТП-255/2300 Профі_61	Гровер Ø5мм	95	841565	ЗТП-255/2300 Профі_95	Стопорний штифт
62	841554	ЗТП-255/2300 Профі_62	Шайба фіксуюча	96		ЗТП-255/2300 Профі_96	Кільце 6X1.8
63		ЗТП-255/2300 Профі_63	Шайба Ø6мм				Ручка фіксатора вертикального положення головки
64	841555	ЗТП-255/2300 Профі_64	Фіксатор	97		ЗТП-255/2300 Профі_97	
65	841556	ЗТП-255/2300 Профі_65	Захисний кожух	98	841566	ЗТП-255/2300 Профі_98	Велика торсіонна пружина
66	841557	ЗТП-255/2300 Профі_66	Торсіонна пружина	99	841567	ЗТП-255/2300 Профі_99	Пружинна втулка
67		ЗТП-255/2300 Профі_67	Гвинт М5Х10	100		ЗТП-255/2300 Профі_100	Поворотний шкворень
68		ЗТП-255/2300 Профі_68	Гвинт М5Х12	101		ЗТП-255/2300 Профі_101	Обмежувальна пластина глибини різь
69		ЗТП-255/2300 Профі_69	Захисна пластина	102		ЗТП-255/2300 Профі_102	Шайба Ø7мм
70		ЗТП-255/2300 Профі_70	Гвинт М6Х12				Вказівник градусу повороту стола (лівий)
				103		ЗТП-255/2300 Профі_103	

Пила торцювальна ЗТП-255/2300 Профі

№ п/п	Код ІС	Маркування	Найменування	№ п/п	Код ІС	Маркування	Найменування
104		ЗТП-255/2300 Профі_104	Вказівник градусу повороту стола (правий)	138		ЗТП-255/2300 Профі_138	Гвинт-барашек М6Х20
105		ЗТП-255/2300 Профі_105	Регулювальний гвинт М6Х30	139	841570	ЗТП-255/2300 Профі_139	Конденсатор
106		ЗТП-255/2300 Профі_106	Гвинт М8Х30	140	841571	ЗТП-255/2300 Профі_140	Трансформатор
107		ЗТП-255/2300 Профі_107	Гровер Ø8мм	141	841572	ЗТП-255/2300 Профі_141	Кнопка вмикання лазера
108		ЗТП-255/2300 Профі_108	Індикатор вугла нахилу	142	841573	ЗТП-255/2300 Профі_142	Кільце стопорне
109		ЗТП-255/2300 Профі_109	З'єднувальний блок	143	841574	ЗТП-255/2300 Профі_143	Лазер
110	841568	ЗТП-255/2300 Профі_110	Роторний вал	144	841575	ЗТП-255/2300 Профі_144	Гвинт М4Х8
111		ЗТП-255/2300 Профі_111	Шайба	145	841576	ЗТП-255/2300 Профі_145	Корпус лазера
112		ЗТП-255/2300 Профі_112	Контрогайка М12				
113		ЗТП-255/2300 Профі_113	Шайба				
114		ЗТП-255/2300 Профі_114	Гвинт М5Х125				
115		ЗТП-255/2300 Профі_115	Поворотний стіл				
116	846476	ЗТП-255/2300 Профі_116	Направляюча лінійка				
117		ЗТП-255/2300 Профі_117	Шайба Ø8мм				
118		ЗТП-255/2300 Профі_118	Гвинт М8Х20				
119		ЗТП-255/2300 Профі_119	Упор				
120		ЗТП-255/2300 Профі_120	Гайка М10				
121		ЗТП-255/2300 Профі_121	Вал фіксатора повороту стола				
122		ЗТП-255/2300 Профі_122	Ручка вала-фіксатора повороту стола				
123		ЗТП-255/2300 Профі_123	Кришка ручки				
124		ЗТП-255/2300 Профі_124	Гвинт М5Х35				
125		ЗТП-255/2300 Профі_125	Гвинт М6Х50				
126		ЗТП-255/2300 Профі_126	Планка фіксатора положення стола				
127	841569	ЗТП-255/2300 Профі_127	Пружина				
128		ЗТП-255/2300 Профі_128	Шестигранник				
129		ЗТП-255/2300 Профі_129	Торцевий ключ				
130		ЗТП-255/2300 Профі_130	Станина пили				
131		ЗТП-255/2300 Профі_131	Контрогайка М8				
132		ЗТП-255/2300 Профі_132	Шкала повороту стола				
133		ЗТП-255/2300 Профі_133	Штанга струбцини				
134		ЗТП-255/2300 Профі_134	Гвинт-барашек струбцини				
135		ЗТП-255/2300 Профі_135	Гвинт-барашек струбцини				
136		ЗТП-255/2300 Профі_136	П'ята струбцини				
137		ЗТП-255/2300 Профі_137	Вказівник градусу повороту стола				



Пила торцювальна ЗТП-255/2350 Профі

№ п/п	Код ІС	Маркування	Найменування
1		ЗТП-255/2350 профі_1	Кільце стопорне 16мм
2		ЗТП-255/2350 профі_2	Поворотний шкворень
3		ЗТП-255/2350 профі_3	Направляюча
4		ЗТП-255/2350 профі_4	Велика торсіонна пружина
5		ЗТП-255/2350 профі_5	Гвинт
6		ЗТП-255/2350 профі_6	Шайба
7		ЗТП-255/2350 профі_7	Обмежувальна пластина глибини різь
8		ЗТП-255/2350 профі_8	Стопорний шпiфт
9		ЗТП-255/2350 профі_9	Кільце ущільнювальне 4.5×1.8
10		ЗТП-255/2350 профі_10	Кільце стопорне
11		ЗТП-255/2350 профі_11	Кронштейн пильної головки
12		ЗТП-255/2350 профі_12	Гвинт М6х8
13		ЗТП-255/2350 профі_13	Болт затиску диска (М8×16-L)
14		ЗТП-255/2350 профі_14	
15	847216	ЗТП-255/2350 профі_15	Шайба зовнішня
16	847217	ЗТП-255/2350 профі_16	Диск пильний
17		ЗТП-255/2350 профі_17	Гвинт М4х10
18		ЗТП-255/2350 профі_18	Шайба 4мм
19	847218	ЗТП-255/2350 профі_19	Шайба внутрішня
20	847219	ЗТП-255/2350 профі_20	Фіксатор підшипника
21	881731	ЗТП-255/2350 профі_21	Підшипник 6003-2Z
22	847220	ЗТП-255/2350 профі_22	Корпус підшипника
23	847221	ЗТП-255/2350 профі_23	Вал вихідний
24		ЗТП-255/2350 профі_24	Шпонка
25	847222	ЗТП-255/2350 профі_25	Шестерня
26		ЗТП-255/2350 профі_26	Кільце стопорне 20мм
27	833055	ЗТП-255/2350 профі_27	Підшипник 699-2Z
28		ЗТП-255/2350 профі_28	Шайба 5мм
29		ЗТП-255/2350 профі_29	Гровер 5мм
30		ЗТП-255/2350 профі_30	Гвинт М5х16
31		ЗТП-255/2350 профі_31	Мережевий кабель
32		ЗТП-255/2350 профі_32	Гвинт М5х35
33		ЗТП-255/2350 профі_33	Гвинт ST4.8×60
34		ЗТП-255/2350 профі_34	Ручка
35		ЗТП-255/2350 профі_35	Гвинт ST4.2×16

№ п/п	Код ІС	Маркування	Найменування
36		ЗТП-255/2350 профі_36	Накладка рукоятки
37		ЗТП-255/2350 профі_37	Корпус кнопки вмикання
38		ЗТП-255/2350 профі_38	Конденсатор
39	847223	ЗТП-255/2350 профі_39	Кнопка вмикання
40		ЗТП-255/2350 профі_40	Рукоятка
41		ЗТП-255/2350 профі_41	Гвинт ST4.2×14
42		ЗТП-255/2350 профі_42	Фіксатор кабеля
43		ЗТП-255/2350 профі_43	Манжет кабеля
44	847224	ЗТП-255/2350 профі_44	Щіткотримач
45	847225	ЗТП-255/2350 профі_45	Щітка вугільна
46	847226	ЗТП-255/2350 профі_46	Кришка щіткотримача
47	847227	ЗТП-255/2350 профі_47	Корпус статора
48	847228	ЗТП-255/2350 профі_48	Статор
49		ЗТП-255/2350 профі_49	Гвинт ST4.2×75
50		ЗТП-255/2350 профі_50	Дифузор
51		ЗТП-255/2350 профі_51	Втулка гумова (амотризатор)
52	838028	ЗТП-255/2350 профі_52	Підшипник 629-2Z
53	847229	ЗТП-255/2350 профі_53	Якір
54		ЗТП-255/2350 профі_54	Ковпачок пластини фіксатора вихідного вала
55	847240	ЗТП-255/2350 профі_55	Фіксатор вихідного валу
56		ЗТП-255/2350 профі_56	Пружина
57	838034	ЗТП-255/2350 профі_57	Підшипник 6001-2Z
58		ЗТП-255/2350 профі_58	Гвинт М6×57
59		ЗТП-255/2350 профі_59	Гайка М6
60		ЗТП-255/2350 профі_60	Гвинт М6×25
61		ЗТП-255/2350 профі_61	Гайка М6
62		ЗТП-255/2350 профі_62	Корпус пильної головки
63		ЗТП-255/2350 профі_63	Гвинт М8×12
64		ЗТП-255/2350 профі_64	Гвинт М4×8
65		ЗТП-255/2350 профі_65	Гровер 4мм
66		ЗТП-255/2350 профі_66	Шайба 4мм
67		ЗТП-255/2350 профі_67	Захисний кожух
68		ЗТП-255/2350 профі_68	Тримач ручки
69		ЗТП-255/2350 профі_69	Гвинт М5×12
70		ЗТП-255/2350 профі_70	Пружина

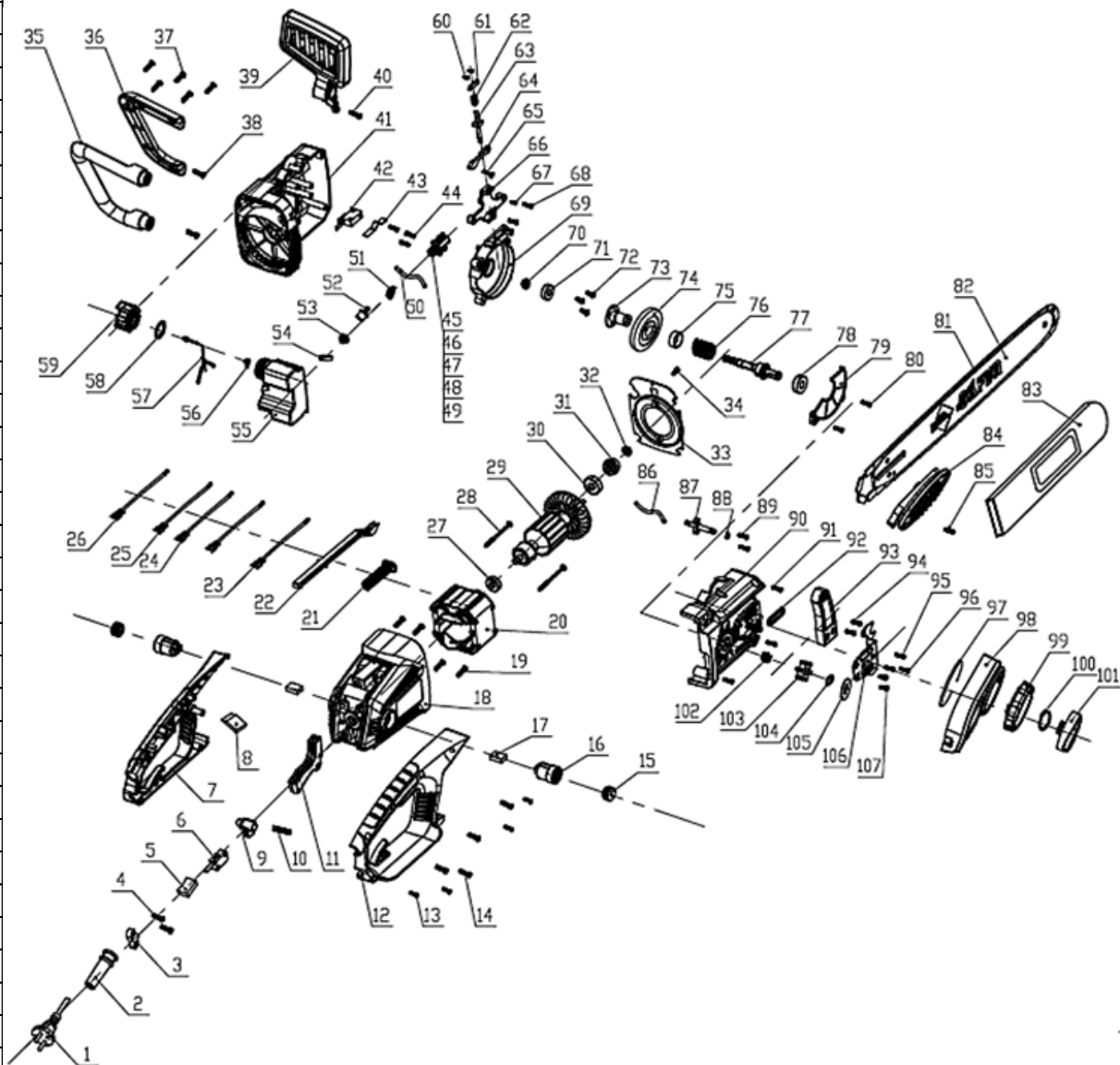
Пила торцювальна ЗТП-255/2350 Профі

№ п/п	Код ІС	Маркування	Найменування
71		ЗТП-255/2350 профі_71	Фіксатор
72		ЗТП-255/2350 профі_72	Гайка М5
73		ЗТП-255/2350 профі_73	Гвинт
74		ЗТП-255/2350 профі_74	Пружина
75		ЗТП-255/2350 профі_75	Ручка регулювання нахилу пильної головки
76		ЗТП-255/2350 профі_76	Гвинт
77		ЗТП-255/2350 профі_77	Шайба 10мм
78		ЗТП-255/2350 профі_78	Гвинт М6×35
79		ЗТП-255/2350 профі_79	Гайка М12
80		ЗТП-255/2350 профі_80	Шайба 12мм
81		ЗТП-255/2350 профі_81	Втулка направляючої 25х40х35
82		ЗТП-255/2350 профі_82	Фіксатор підшипника
83		ЗТП-255/2350 профі_83	Корпус направляючої
84		ЗТП-255/2350 профі_84	Фіксатор кабеля
85		ЗТП-255/2350 профі_85	Гвинт М6×14
86		ЗТП-255/2350 профі_86	Гумовий шпiфт
87		ЗТП-255/2350 профі_87	Вузол еднання пильної головки до столу
88		ЗТП-255/2350 профі_88	Гвинт-барашик
89		ЗТП-255/2350 профі_89	Кільце фетрове
90		ЗТП-255/2350 профі_90	Гвинт М5×10
91		ЗТП-255/2350 профі_91	Гвинт М6×12
92		ЗТП-255/2350 профі_92	Гвинт М6×25
93		ЗТП-255/2350 профі_93	Вказивник нахилу головки
94		ЗТП-255/2350 профі_94	Планка
95		ЗТП-255/2350 профі_95	Захисний рухомий кожух
96		ЗТП-255/2350 профі_96	Шайба
97		ЗТП-255/2350 профі_97	Пружина
98		ЗТП-255/2350 профі_98	Гвинт
99		ЗТП-255/2350 профі_99	Захисна пластина
100		ЗТП-255/2350 профі_100	Шайба фіксуєча
101		ЗТП-255/2350 профі_101	Гвинт-барашик
102		ЗТП-255/2350 профі_102	Шайба 6мм
103		ЗТП-255/2350 профі_103	Гровер 6мм
104	847230	ЗТП-255/2350 профі_104	Направляюча лінійка

№ п/п	Код ІС	Маркування	Найменування
105		ЗТП-255/2350 профі_105	Фіксуєчий вал
106		ЗТП-255/2350 профі_106	Поворотний стіл
107		ЗТП-255/2350 профі_107	Шайба 8мм
108		ЗТП-255/2350 профі_108	Гайка 8мм
109		ЗТП-255/2350 профі_109	Вказивник повороту стола
110		ЗТП-255/2350 профі_110	Накладка стола
111		ЗТП-255/2350 профі_111	Накладка стола
112		ЗТП-255/2350 профі_112	Ручка валу повороту стола
113		ЗТП-255/2350 профі_113	Кришка ручки
114		ЗТП-255/2350 профі_114	Гвинт М6×30
115		ЗТП-255/2350 профі_115	Втулка
116		ЗТП-255/2350 профі_116	Вал фіксатора повороту стола
117		ЗТП-255/2350 профі_117	Планка блокуєвання
118		ЗТП-255/2350 профі_118	Кільце стопорне
119		ЗТП-255/2350 профі_119	Гвинт-барашик
120		ЗТП-255/2350 профі_120	Шар металевий 8мм
121		ЗТП-255/2350 профі_121	Кронштейн
122		ЗТП-255/2350 профі_122	Втулка гумова
123		ЗТП-255/2350 профі_123	Пружина
124		ЗТП-255/2350 профі_124	Гвинт М10×10
125		ЗТП-255/2350 профі_125	Гвинт М8×35
126		ЗТП-255/2350 профі_126	Станина пили
127	847231	ЗТП-255/2350 профі_127	Кришка корпусу батарейного відсіку
128		ЗТП-255/2350 профі_128	Батарея живлення
129	847232	ЗТП-255/2350 профі_129	Кнопка вмикання лазера
130	847233	ЗТП-255/2350 профі_130	Корпус батарейного відсіку
131	847234	ЗТП-255/2350 профі_131	Лазерний модуль
132		ЗТП-255/2350 профі_132	Гвинт М4×6
133		ЗТП-255/2350 профі_133	Штанга струбцини
134		ЗТП-255/2350 профі_134	Гвинт-барашек струбцини
135		ЗТП-255/2350 профі_135	Коромисло струбцини
136		ЗТП-255/2350 профі_136	П'ята струбцини
137		ЗТП-255/2350 профі_137	Стопор
138		ЗТП-255/2350 профі_138	Ключ
139		ЗТП-255/2350 профі_139	Мішок для збору пилу
140		ЗТП-255/2350 профі_140	Хамут

Пила ланцюгова ЦПЛ - 4026 А Профі

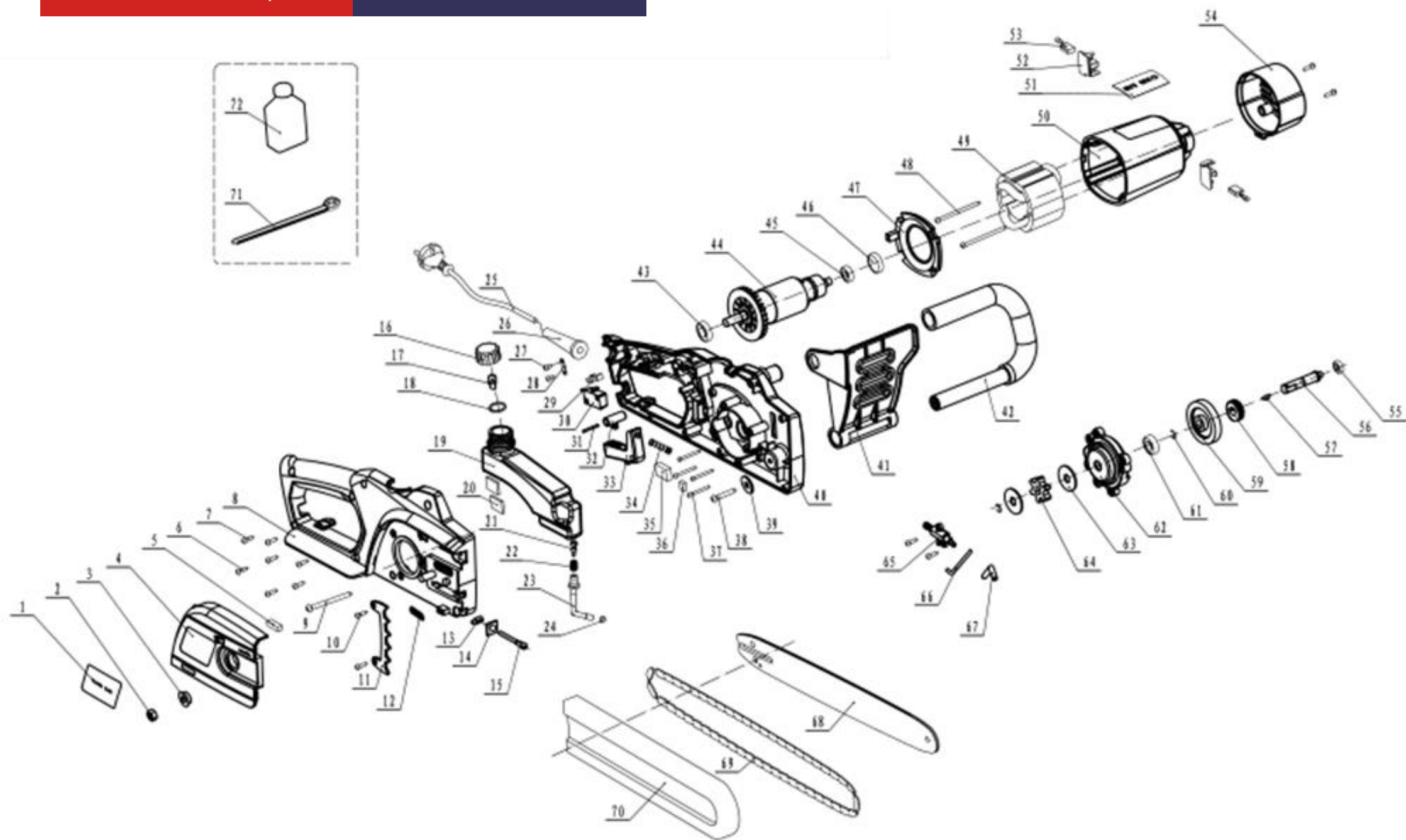
№ п/п	Код ІС	Маркування	Найменування
1		ЦПЛ - 4026 А профі_1	Мережевий кабель
2		ЦПЛ - 4026 А профі_2	Манжет кабеля
3		ЦПЛ - 4026 А профі_3	Фіксатор кабеля
4		ЦПЛ - 4026 А профі_4	Гвинт 4x10
5	843872	ЦПЛ - 4026 А профі_5	Конденсатор
6	843873	ЦПЛ - 4026 А профі_6	Кнопка вмикання
7		ЦПЛ - 4026 А профі_7	Ліва частина рукоятки
8	843874	ЦПЛ - 4026 А профі_8	Плавний пуск
9	843875	ЦПЛ - 4026 А профі_9	Кнопка автоблокування
10	843876	ЦПЛ - 4026 А профі_10	Пружина кнопки автоблокування
11	843877	ЦПЛ - 4026 А профі_11	Клавіша кнопки вмикання
12		ЦПЛ - 4026 А профі_12	Права частина рукоятки
13		ЦПЛ - 4026 А профі_13	Гвинт ST4.2X12
14		ЦПЛ - 4026 А профі_14	Гвинт 5x16
15	843878	ЦПЛ - 4026 А профі_15	Кришка щіткотримача
16	843879	ЦПЛ - 4026 А профі_16	Щіткотримач
17	843880	ЦПЛ - 4026 А профі_17	Щітка вугільна
18	843881	ЦПЛ - 4026 А профі_18	Корпус статора
19		ЦПЛ - 4026 А профі_19	Гвинт
20	843882	ЦПЛ - 4026 А профі_20	Статор
21	843883	ЦПЛ - 4026 А профі_21	Пружина
22		ЦПЛ - 4026 А профі_22	Тяга
23		ЦПЛ - 4026 А профі_23	Дріг 1
24		ЦПЛ - 4026 А профі_24	Дріг 2
25		ЦПЛ - 4026 А профі_25	Дріг 3
26		ЦПЛ - 4026 А профі_26	Дріг 4
27	838025	ЦПЛ - 4026 А профі_27	Підшипник 608
28		ЦПЛ - 4026 А профі_28	Гвинт 4x55
29	843884	ЦПЛ - 4026 А профі_29	Якір
30	838029	ЦПЛ - 4026 А профі_30	Підшипник 6000
31	843885	ЦПЛ - 4026 А профі_31	Шестерня мала
32		ЦПЛ - 4026 А профі_32	Гайка М6
33		ЦПЛ - 4026 А профі_33	Дифузор
34		ЦПЛ - 4026 А профі_34	Гвинт 3x12
35		ЦПЛ - 4026 А профі_35	Задня частина доп. рукоятки



Пила ланцюгова ЦПЛ - 4026 А Профі

№ п/п	Код ІС	Маркування	Найменування
36		ЦПЛ - 4026 А профі_36	Передня частина доп.рукоятки
37		ЦПЛ - 4026 А профі_37	Гвинт 4x14
38		ЦПЛ - 4026 А профі_38	Гвинт 5x16
39	843886	ЦПЛ - 4026 А профі_39	Захисний кожух з функцією гальма
40		ЦПЛ - 4026 А профі_40	Гвинт 5x16
41	843887	ЦПЛ - 4026 А профі_41	Корпус редуктора
42	843888	ЦПЛ - 4026 А профі_42	Мікроперемикач (13А)
43		ЦПЛ - 4026 А профі_43	Фіксатор мікроперемикача
44		ЦПЛ - 4026 А профі_44	Гвинт 3x8
45		ЦПЛ - 4026 А профі_45	Масляний насос
46		ЦПЛ - 4026 А профі_46	Поршень маслонуоса
47		ЦПЛ - 4026 А профі_47	Шестерні маслонуоса
48		ЦПЛ - 4026 А профі_48	Червячне колесо
49		ЦПЛ - 4026 А профі_49	Червяк маслонуоса
50	843889	ЦПЛ - 4026 А профі_50	Трубка маслонуоса (90мм)
51	843890	ЦПЛ - 4026 А профі_51	Пружина
52	843891	ЦПЛ - 4026 А профі_52	Штуцер маслонуоса
53	843892	ЦПЛ - 4026 А профі_53	Масляний фільтр
54	843893	ЦПЛ - 4026 А профі_54	Штуцер маслонуоса
55	843894	ЦПЛ - 4026 А профі_55	Масляний бак
56	843921	ЦПЛ - 4026 А профі_56	Клапан
57	843922	ЦПЛ - 4026 А профі_57	Сегмент
58	843923	ЦПЛ - 4026 А профі_58	Прокладка
59	843924	ЦПЛ - 4026 А профі_59	Кришка масляного бака
60		ЦПЛ - 4026 А профі_60	Гвинт 3x6
61		ЦПЛ - 4026 А профі_61	Нажимна пластина
62	843925	ЦПЛ - 4026 А профі_62	Пружина гальма
63		ЦПЛ - 4026 А профі_63	Гальмівний вал
64		ЦПЛ - 4026 А профі_64	Планка гальма
65		ЦПЛ - 4026 А профі_65	Шпонка
66		ЦПЛ - 4026 А профі_66	Важиль
67		ЦПЛ - 4026 А профі_67	Гвинт 4x14
68		ЦПЛ - 4026 А профі_68	Гвинт 5x25
69	843926	ЦПЛ - 4026 А профі_69	Корпус шестерні
70		ЦПЛ - 4026 А профі_70	Гайка М8
71	838025	ЦПЛ - 4026 А профі_71	Підшипник 608

№ п/п	Код ІС	Маркування	Найменування
72		ЦПЛ - 4026 А профі_72	Гвинт 4x10
73	843895	ЦПЛ - 4026 А профі_73	Шестерня приводу маслонуоса
74	843896	ЦПЛ - 4026 А профі_74	Шестерня велика
75	843897	ЦПЛ - 4026 А профі_75	Втулка опорна
76	843898	ЦПЛ - 4026 А профі_76	Торсіонна пружина
77	843899	ЦПЛ - 4026 А профі_77	Вал вихідний
78		ЦПЛ - 4026 А профі_78	Підшипник 6000
79		ЦПЛ - 4026 А профі_79	Пластина
80		ЦПЛ - 4026 А профі_80	Гвинт 5x25
81	843900	ЦПЛ - 4026 А профі_81	Ланцюг
82	843901	ЦПЛ - 4026 А профі_82	Шина
83		ЦПЛ - 4026 А профі_83	Захист шини
84	843902	ЦПЛ - 4026 А профі_84	Блок натягувача ланцюга в зборі
85		ЦПЛ - 4026 А профі_85	Гвинт 4x8
86	843903	ЦПЛ - 4026 А профі_86	Трубка маслонуоса (3x5x61мм)
87	843904	ЦПЛ - 4026 А профі_87	Штуцер маслонуоса
88	843905	ЦПЛ - 4026 А профі_88	Пружина трубки маслонуоса
89		ЦПЛ - 4026 А профі_89	Гвинт 4x14
90	843906	ЦПЛ - 4026 А профі_90	Промітит
91		ЦПЛ - 4026 А профі_91	Гвинт 5x16
92	843907	ЦПЛ - 4026 А профі_92	Прокладка
93	845145	ЦПЛ - 4026 А профі_93	Тримач рукоятки
94		ЦПЛ - 4026 А профі_94	Гвинт 5x16
95		ЦПЛ - 4026 А профі_95	Гвинт 4x10
96		ЦПЛ - 4026 А профі_96	Гвинт 4x50
97	843908	ЦПЛ - 4026 А профі_97	Стопорне кільце (Ø65мм)
98	843909	ЦПЛ - 4026 А профі_98	Захисна кришка
99	843910	ЦПЛ - 4026 А профі_99	Кільце натягувача ланцюга
100	843911	ЦПЛ - 4026 А профі_100	Стопорне кільце (Ø20мм)
101	843912	ЦПЛ - 4026 А профі_101	Фіксатор натягувача ланцюга
102	843913	ЦПЛ - 4026 А профі_102	Пружина
103	843914	ЦПЛ - 4026 А профі_103	Шестерня-зірочка
104	843915	ЦПЛ - 4026 А профі_104	Стопорне кільце
105	843916	ЦПЛ - 4026 А профі_105	Прокладка
106	843917	ЦПЛ - 4026 А профі_106	Пластина зубчата
107		ЦПЛ - 4026 А профі_107	Гвинт 4x8
	843918	ЦПЛ - 4026 А профі_45-49	Маслонуоса в зборі
	843919	ЦПЛ - 4026 А профі_31,74	Пара шестернів



Пила ланцюгова ЦПЛ-355/1600

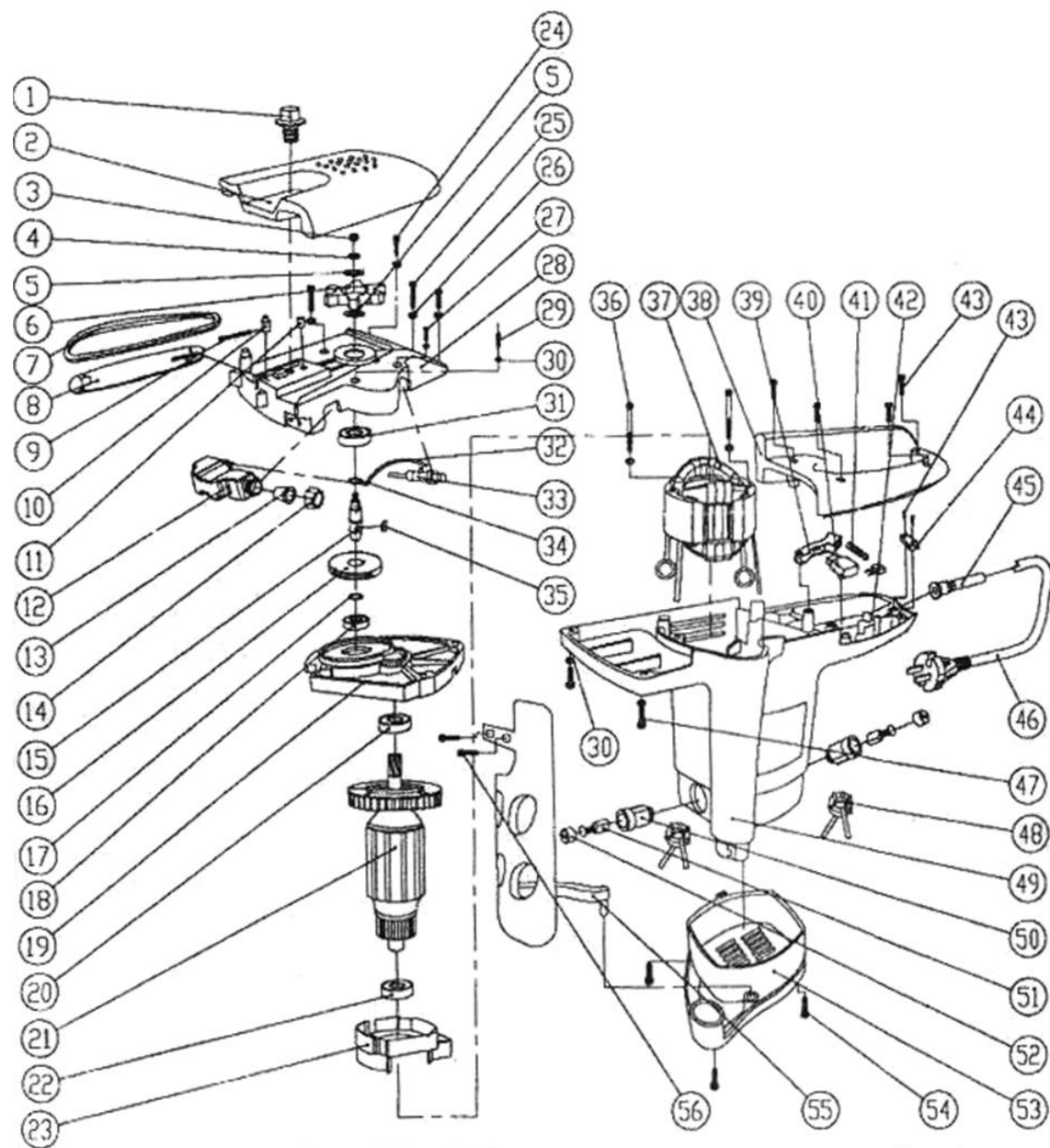
№ п/п	Код ІС	Маркування	Найменування
1		ЦПЛ-355/1600_1	Заводська наклейка
2		ЦПЛ-355/1600_2	Гайка М8
3		ЦПЛ-355/1600_3	Втулка
4	840099	ЦПЛ-355/1600_4	Захисна кришка
5		ЦПЛ-355/1600_5	Гумова накладка
6		ЦПЛ-355/1600_6	Гвинт ST2.9X10
7		ЦПЛ-355/1600_7	Гвинт ST4.2X16
8	840100	ЦПЛ-355/1600_8	Права частина корпусу
9		ЦПЛ-355/1600_9	Гвинт ST4.8X40
10		ЦПЛ-355/1600_10	Гвинт ST4.2X12
11	840101	ЦПЛ-355/1600_11	Пластина зубчата
12		ЦПЛ-355/1600_12	Прокладка пластик
13		ЦПЛ-355/1600_13	Блок натягувача ланцюга
14		ЦПЛ-355/1600_14	Шайба
15		ЦПЛ-355/1600_15	Гвинт натягувача ланцюга
16		ЦПЛ-355/1600_16	Кришка масляного бака
17		ЦПЛ-355/1600_17	Сегмент
18		ЦПЛ-355/1600_18	Прокладка
19	840484	ЦПЛ-355/1600_19	Масляний бак
20		ЦПЛ-355/1600_20	Фільтр
21		ЦПЛ-355/1600_21	Штуцер маслопровода
22		ЦПЛ-355/1600_22	Пружина
23		ЦПЛ-355/1600_23	Трубка маслопроводу
24		ЦПЛ-355/1600_24	Зажим трубки Ø6мм
25		ЦПЛ-355/1600_25	Мережевий кабель
26		ЦПЛ-355/1600_26	Манжет кабеля
27		ЦПЛ-355/1600_27	Гвинт ST4.2X8
28		ЦПЛ-355/1600_28	Фіксатор кабеля
29		ЦПЛ-355/1600_29	З'єднувач
30	834035	ЦПЛ-355/1600_30	Кнопка вмикання
31	840102	ЦПЛ-355/1600_31	Пружина фіксатора
32	840103	ЦПЛ-355/1600_32	Фіксатор кнопки вмикання
33	840104	ЦПЛ-355/1600_33	Клавіша кнопки вмикання
34	840105	ЦПЛ-355/1600_34	Пружина кнопки вмикання
35		ЦПЛ-355/1600_35	Конденсатор

№ п/п	Код ІС	Маркування	Найменування
36		ЦПЛ-355/1600_36	Фіксатор конденсатора
37		ЦПЛ-355/1600_37	Гвинт ST4.2X30
38		ЦПЛ-355/1600_38	Гвинт ST4.8X20
39		ЦПЛ-355/1600_39	Шайба Φ 6X Φ 17X1.5
40	840106	ЦПЛ-355/1600_40	Ліва частина корпусу
41		ЦПЛ-355/1600_41	Захисний кожух
42		ЦПЛ-355/1600_42	Бокова рукоятка
43		ЦПЛ-355/1600_43	Підшипник 609
44	840107	ЦПЛ-355/1600_44	Якір
45		ЦПЛ-355/1600_45	Підшипник 608
46		ЦПЛ-355/1600_46	Втулка гумова (амортизатор)
47		ЦПЛ-355/1600_47	Дифузор
48		ЦПЛ-355/1600_48	Гвинт ST4.2X55
49	834036	ЦПЛ-355/1600_49	Статор
50	840108	ЦПЛ-355/1600_50	Корпус статора
51		ЦПЛ-355/1600_51	Заводська наклейка
52	834037	ЦПЛ-355/1600_52	Щікотримач
53	834038	ЦПЛ-355/1600_53	Щітка вугільна
54		ЦПЛ-355/1600_54	Кришка корпусу
55		ЦПЛ-355/1600_55	Підшипник 607
56	840109	ЦПЛ-355/1600_56	Вал вихідний
57		ЦПЛ-355/1600_57	Шпонка 3мм
58	840110	ЦПЛ-355/1600_58	Шестерня приводу маслонасоса
59		ЦПЛ-355/1600_59	Шестерня
60		ЦПЛ-355/1600_60	Кільце стопорне 10мм
61		ЦПЛ-355/1600_61	Підшипник 6000
62	840111	ЦПЛ-355/1600_62	Корпус підшипника
63		ЦПЛ-355/1600_63	Шайба
64	840112	ЦПЛ-355/1600_64	Шестерня-зірочка
65	840193	ЦПЛ-355/1600_65	Масляний насос
66		ЦПЛ-355/1600_66	Трубка маслопроводу
67		ЦПЛ-355/1600_67	Масляний раструб
68	834247	ЦПЛ-355/1600_68	Шина
69	834248	ЦПЛ-355/1600_69	Ланцюг
70		ЦПЛ-355/1600_70	Кожух ланцюга

№ п/п	Код 1С	Маркування	Найменування
71		ЦПЛ-355/1600_71	Ключ накидний
72		ЦПЛ-355/1600_72	Ємність для масла
	834033	ЦПЛ-355/1600_12-15	Механізм натягіння ланцюга
	840113	ЦПЛ-355/1600_16-20	Масляний бак в зборі
	834034	ЦПЛ-355/1600_21-24	Маслопровід в зборі
	834039	ЦПЛ-355/1600_55-64	Блок вихідного валу з шестернями та під-ками
	834040	ЦПЛ-355/1600_65-67	Маслонасос+маслопровід
	834041	ЦПЛ-355/1600_68,69	Пильна гарнітура в зборі

Пила ланцюгова ЦПЛ-405/1600

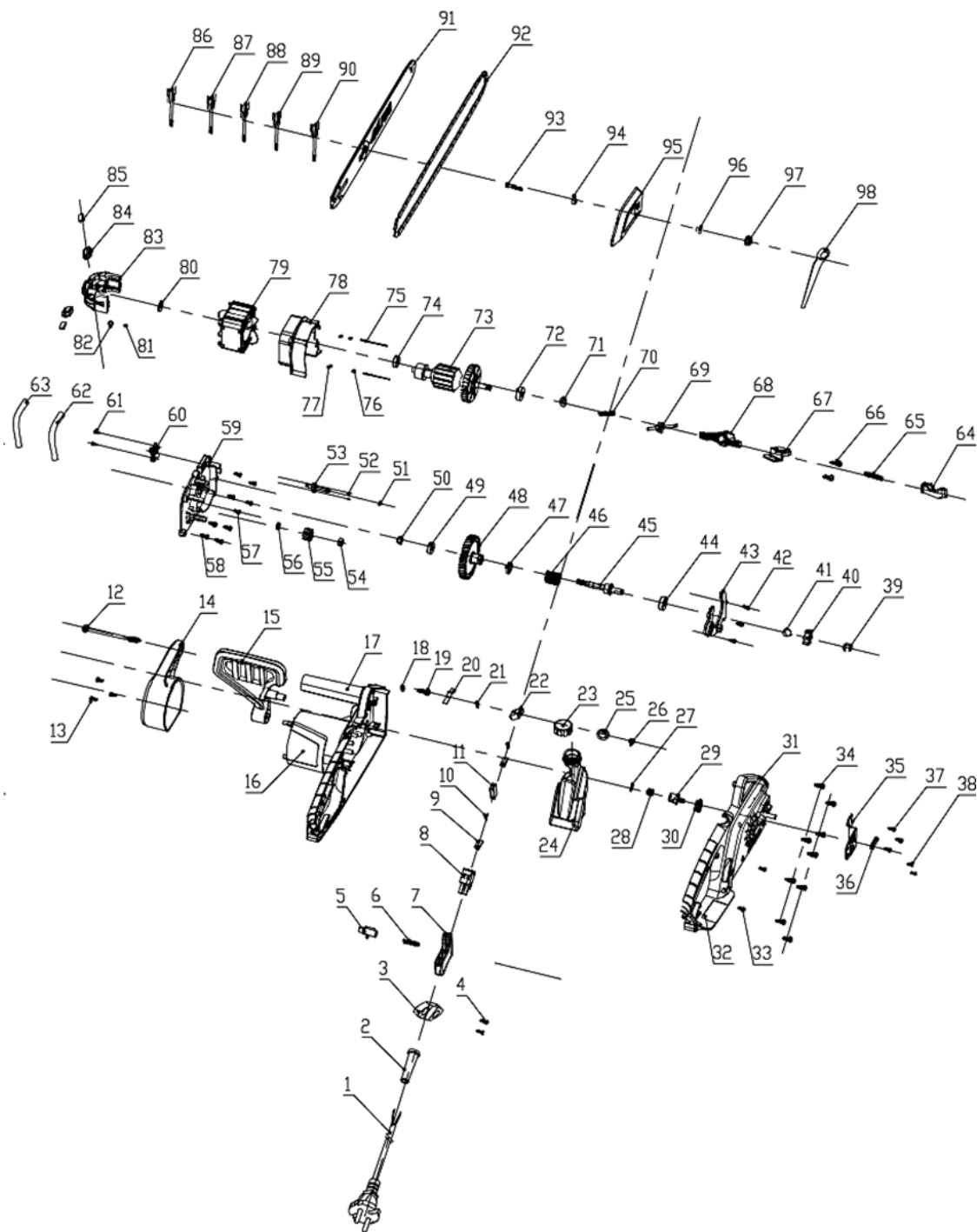
№ п/п	Код ІС	Маркування	Найменування
1	839460	ЦПЛ-405/1600_1	Болт М8
2	840558	ЦПЛ-405/1600_2	Захисна кришка
3	839461	ЦПЛ-405/1600_3	Гайка М8
4	839462	ЦПЛ-405/1600_4	Плесковата шайба Ø 8мм
5	839463	ЦПЛ-405/1600_5	Плесковата шайба Ø12.5мм
6	834740	ЦПЛ-405/1600_6	Шестерня-зірочка
7	831741	ЦПЛ-405/1600_7	Ланцюг
8	831503	ЦПЛ-405/1600_8	Шина
9		ЦПЛ-405/1600_9	Гвинт М5*40
10		ЦПЛ-405/1600_10	Установочний штифт
11		ЦПЛ-405/1600_11	Фіксуєчий штифт
12	840559	ЦПЛ-405/1600_12	Масляний бак
13		ЦПЛ-405/1600_13	Масляний фільтр
14		ЦПЛ-405/1600_14	Кришка масляного бака
15	839464	ЦПЛ-405/1600_15	Вал вихідний
16	832651	ЦПЛ-405/1600_16	Шестерня
17	839465	ЦПЛ-405/1600_17	Кільце стопорне Ø 12мм
18	838032	ЦПЛ-405/1600_18	Підшипник 6201
19	839466	ЦПЛ-405/1600_19	Проміт
20	838032	ЦПЛ-405/1600_20	Підшипник 6201
21	831504	ЦПЛ-405/1600_21	Якір
22	838031	ЦПЛ-405/1600_22	Підшипник 6200
23	839788	ЦПЛ-405/1600_23	Дифузор
24	839467	ЦПЛ-405/1600_24	Гвинт М5*28
25	839468	ЦПЛ-405/1600_25	Гвинт М5*40
26		ЦПЛ-405/1600_26	Шайба пружинна Ø 5мм
27		ЦПЛ-405/1600_27	Гвинт ST3.9*24
28	839469	ЦПЛ-405/1600_28	Кришка промітита
29		ЦПЛ-405/1600_29	Гвинт ST3.9*30
30		ЦПЛ-405/1600_30	Шайба пружинна Ø 4мм
31	838033	ЦПЛ-405/1600_31	Підшипник 6202
32	839470	ЦПЛ-405/1600_32	Трубка маслопроводу
33	839471	ЦПЛ-405/1600_33	Масляний насос
34	839472	ЦПЛ-405/1600_34	Кільце стопорне Ø15мм
35	839473	ЦПЛ-405/1600_35	Шпонка



№ п/п	Код ІС	Маркування	Найменування
36		ЦПЛ-405/1600_36	Гвинт М5*60
37	831505	ЦПЛ-405/1600_37	Статор
38	839474	ЦПЛ-405/1600_38	Накладка рукоятки
39	839475	ЦПЛ-405/1600_39	Клавiша кнопки вмикання
40	831506	ЦПЛ-405/1600_40	Кнопка вмикання
41	839476	ЦПЛ-405/1600_41	Пружина
42		ЦПЛ-405/1600_42	Конденсатор
43		ЦПЛ-405/1600_43	Гвинт ST3.9*14
44		ЦПЛ-405/1600_44	Фіксатор кабеля
45		ЦПЛ-405/1600_45	Манжет кабеля
46		ЦПЛ-405/1600_46	Мережевий кабель
47		ЦПЛ-405/1600_47	Гвинт М4*14
48		ЦПЛ-405/1600_48	Катушка індуктивності
49	839477	ЦПЛ-405/1600_49	Корпус статора
50	839478	ЦПЛ-405/1600_50	Щіткотримач
51	831507	ЦПЛ-405/1600_51	Щітка вугільна
52	831508	ЦПЛ-405/1600_52	Кришка щіткотримача
53		ЦПЛ-405/1600_53	Кришка корпусу
54		ЦПЛ-405/1600_54	Гвинт ST4.8*12
55	834022	ЦПЛ-405/1600_55	Захисний кожух
56		ЦПЛ-405/1600_56	Гвинт М4*40

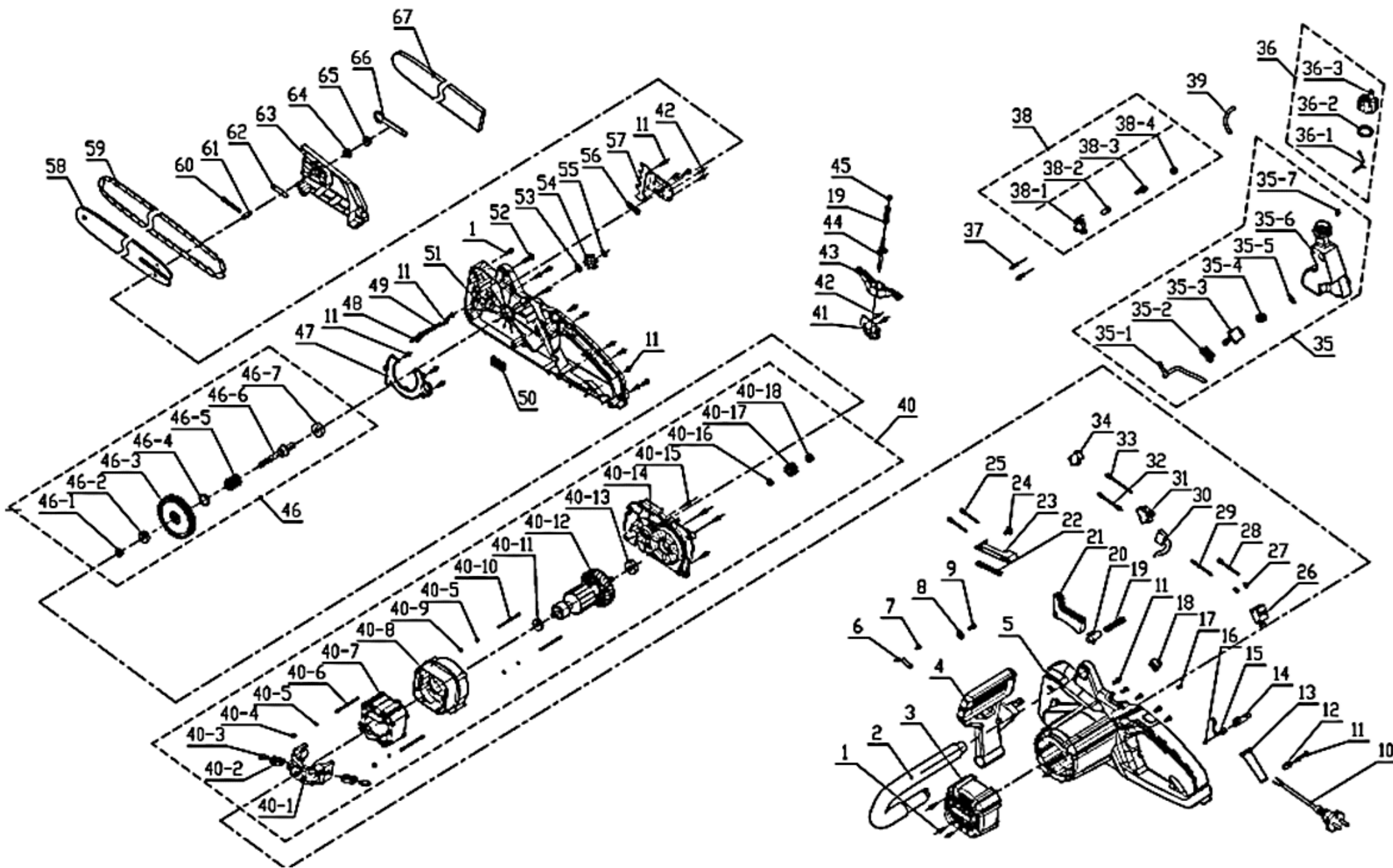
Пила ланцюгова ЦПЛ-406/2200

№ п/п	Код ІС	Маркування	Найменування
1		ЦПЛ-406/2200_1	Мережевий кабель
2		ЦПЛ-406/2200_2	Манжет кабеля
3		ЦПЛ-406/2200_3	Фіксатор кабеля
4		ЦПЛ-406/2200_4	Гвинт
5	843309	ЦПЛ-406/2200_5	Кнопка антиблокування
6	843310	ЦПЛ-406/2200_6	Пружина кнопки антиблокування
7	843311	ЦПЛ-406/2200_7	Клавіша кнопки
8	839483	ЦПЛ-406/2200_8	Кнопка вмикання
9		ЦПЛ-406/2200_9	Пластина
10		ЦПЛ-406/2200_10	Гвинт
11		ЦПЛ-406/2200_11	Конденсатор
12		ЦПЛ-406/2200_12	Гвинт
13		ЦПЛ-406/2200_13	Гвинт
14	843313	ЦПЛ-406/2200_14	Кришка корпусу статора
15	843314	ЦПЛ-406/2200_15	Захисний кожух з функцією гальма
16		ЦПЛ-406/2200_16	Заводська наклейка
17	843315	ЦПЛ-406/2200_17	Корпус статора
18		ЦПЛ-406/2200_18	Шайба
19		ЦПЛ-406/2200_19	Гвинт
20	843316	ЦПЛ-406/2200_20	Пружина
21		ЦПЛ-406/2200_21	Гвинт
22	843317	ЦПЛ-406/2200_22	Мікроперемикач
23	843318	ЦПЛ-406/2200_23	Кришка масляного бака
24	843319	ЦПЛ-406/2200_24	Масляний бак
25	843320	ЦПЛ-406/2200_25	Прокладка кришки маслобака
26	843321	ЦПЛ-406/2200_26	Сапун
27		ЦПЛ-406/2200_27	Роз'єм
28		ЦПЛ-406/2200_28	Фільтр
29		ЦПЛ-406/2200_29	Штуцер
30		ЦПЛ-406/2200_30	Сальник
31	843322	ЦПЛ-406/2200_31	Права частина корпусу
32		ЦПЛ-406/2200_32	Заводська наклейка
33		ЦПЛ-406/2200_33	Гвинт
34		ЦПЛ-406/2200_34	Гвинт
35		ЦПЛ-406/2200_35	Прокладка



№ п/п	Код ІС	Маркування	Найменування
36		ЦПЛ-406/2200_36	Сальник
37		ЦПЛ-406/2200_37	Гвинт
38		ЦПЛ-406/2200_38	Гвинт
39		ЦПЛ-406/2200_39	Кільце стопорне
40	839491	ЦПЛ-406/2200_40	Шестерня-зірочка
41		ЦПЛ-406/2200_41	Пружина
42		ЦПЛ-406/2200_42	Гвинт
43		ЦПЛ-406/2200_43	Пластина
44	838029	ЦПЛ-406/2200_44	Підшипник 6000
45	843324	ЦПЛ-406/2200_45	Вал вихідний
46	843325	ЦПЛ-406/2200_46	Пружина торсіонна
47	843326	ЦПЛ-406/2200_47	Втулка
48	843327	ЦПЛ-406/2200_48	Шестерня велика
49	838025	ЦПЛ-406/2200_49	Підшипник 608
50	843328	ЦПЛ-406/2200_50	Гайка
51		ЦПЛ-406/2200_51	Сальник
52		ЦПЛ-406/2200_52	Гвинт
53		ЦПЛ-406/2200_53	Масляний шпудер
54		ЦПЛ-406/2200_54	Гайка
55	843329	ЦПЛ-406/2200_55	Шестерня мала
56	843330	ЦПЛ-406/2200_56	Муфта
57		ЦПЛ-406/2200_57	Гвинт
58		ЦПЛ-406/2200_58	Гвинт
59	843331	ЦПЛ-406/2200_59	Промщит
60	843332	ЦПЛ-406/2200_60	Масляний насос
61		ЦПЛ-406/2200_61	Гвинт
62	843333	ЦПЛ-406/2200_62	Трубка маслопроводу
63	843334	ЦПЛ-406/2200_63	Трубка маслопроводу
64		ЦПЛ-406/2200_64	Штовхач
65	843335	ЦПЛ-406/2200_65	Пружина штовхача
66		ЦПЛ-406/2200_66	Гвинт
67		ЦПЛ-406/2200_67	Пластина
68		ЦПЛ-406/2200_68	Шатун
69		ЦПЛ-406/2200_69	Гальмівний стрижень
70		ЦПЛ-406/2200_69*	Гальмівні стрижневі вставки

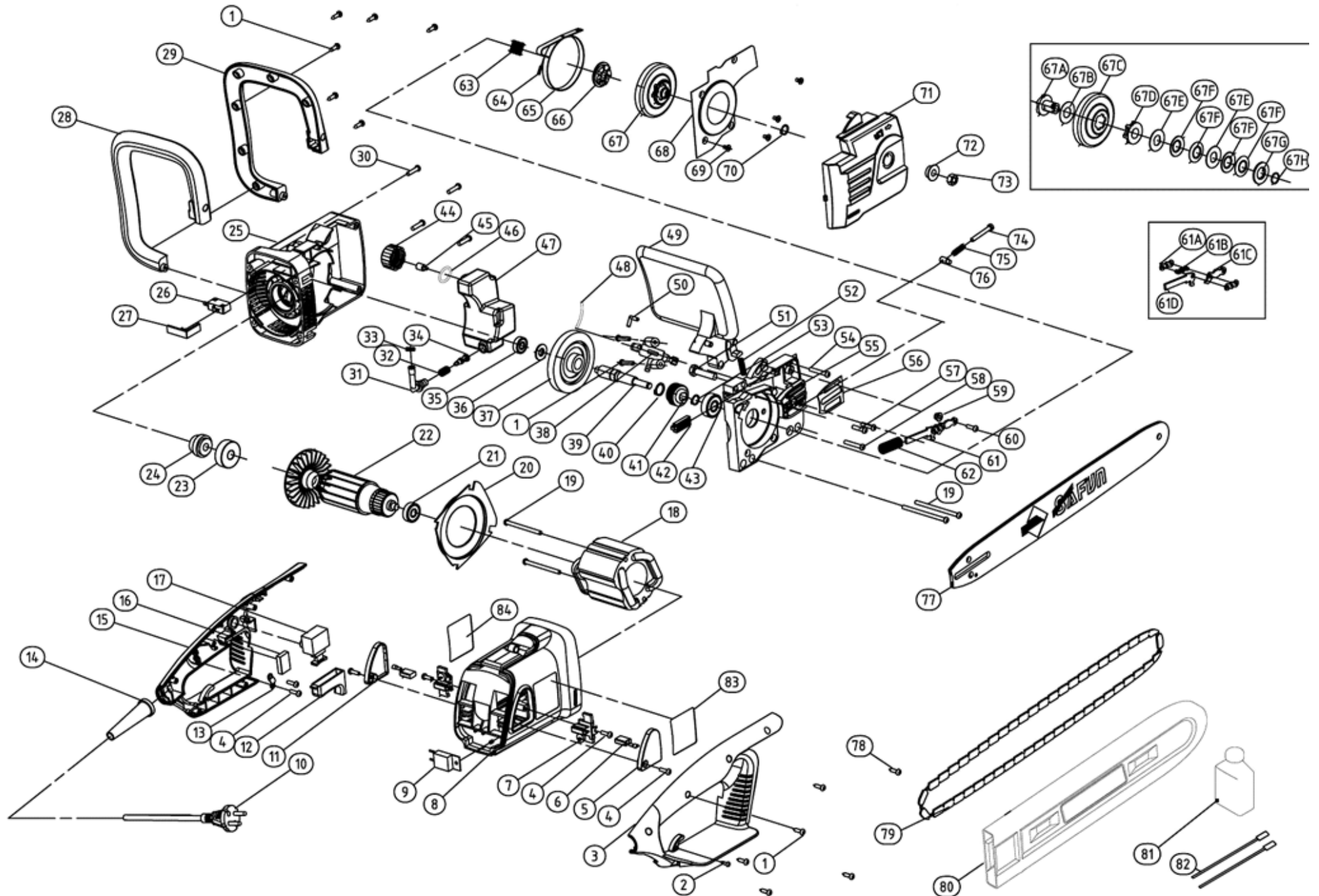
№ п/п	Код ІС	Маркування	Найменування
71	843336	ЦПЛ-406/2200_70	Гальмівна пружина
72		ЦПЛ-406/2200_71	Шайба Ø5мм
73	838029	ЦПЛ-406/2200_72	Підшипник 6000
74	843337	ЦПЛ-406/2200_73	Якір
75	838025	ЦПЛ-406/2200_74	Підшипник 608
76		ЦПЛ-406/2200_75	Гвинт
77		ЦПЛ-406/2200_76	Гровер
78		ЦПЛ-406/2200_77	Шайба
79		ЦПЛ-406/2200_78	Дифузор
80	843338	ЦПЛ-406/2200_79	Статор
81		ЦПЛ-406/2200_80	Вставка
82		ЦПЛ-406/2200_81	Прокладка
83		ЦПЛ-406/2200_82	Гайка
84	843339	ЦПЛ-406/2200_83	Опора
85	843340	ЦПЛ-406/2200_84	Щіткотримач
86	845120	ЦПЛ-406/2200_85	Щітки вугільні
87		ЦПЛ-406/2200_86	Провід
88		ЦПЛ-406/2200_87	Провід
89		ЦПЛ-406/2200_88	Провід
90		ЦПЛ-406/2200_89	Провід
91		ЦПЛ-406/2200_90	Провід
92	843342	ЦПЛ-406/2200_91	Шина
93	843343	ЦПЛ-406/2200_92	Ланцюг
94		ЦПЛ-406/2200_93	Гвинт
95		ЦПЛ-406/2200_94	Гайка
96	843344	ЦПЛ-406/2200_95	Захисна кришка
97		ЦПЛ-406/2200_96	Втулка
98	843345	ЦПЛ-406/2200_97	Гайка
99		ЦПЛ-406/2200_98	Ключ



№ п/п	Код 1С	Маркування	Найменування
1		ЦПЛ-406/2300_1	Гвинт
2	842601	ЦПЛ-406/2300_2	Бокова рукоятка
3	841805	ЦПЛ-406/2300_3	Кришка корпусу статора
4	841806	ЦПЛ-406/2300_4	Захисний кожух з функцією гальма
5	841807	ЦПЛ-406/2300_5	Ліва частина корпусу
6	841808	ЦПЛ-406/2300_6	Пружина
7		ЦПЛ-406/2300_7	Гвинт
8		ЦПЛ-406/2300_8	Шайба
9		ЦПЛ-406/2300_9	Гвинт
10	841809	ЦПЛ-406/2300_10	Мережевий кабель
11		ЦПЛ-406/2300_11	Гвинт
12		ЦПЛ-406/2300_12	Фіксатор кабеля
13		ЦПЛ-406/2300_13	Манжет кабеля
14		ЦПЛ-406/2300_14	Кришка діода
15	841810	ЦПЛ-406/2300_15	Індикатор живлення
16		ЦПЛ-406/2300_16	Гвинт
17		ЦПЛ-406/2300_17	Мідна трубка
18		ЦПЛ-406/2300_18	Клемна колодка
19	841811	ЦПЛ-406/2300_19	Кнопка пружини
20	841812	ЦПЛ-406/2300_20	Кнопка антиблокування
21	841813	ЦПЛ-406/2300_21	Клавіша кнопки
22	841814	ЦПЛ-406/2300_22	Пружина товкача
23	841815	ЦПЛ-406/2300_23	Товкач
24		ЦПЛ-406/2300_24	Головка фланця
25		ЦПЛ-406/2300_25	Провід
26	841816	ЦПЛ-406/2300_26	Кнопка вмикання (мікрік)
27		ЦПЛ-406/2300_27	Клемник (мама)
28		ЦПЛ-406/2300_28	Клемник (папа)
29		ЦПЛ-406/2300_29	Клемник (папа)
30	841817	ЦПЛ-406/2300_30	Конденсатор
31	841818	ЦПЛ-406/2300_31	Запобіжник
32		ЦПЛ-406/2300_32	Клемник (папа)
33		ЦПЛ-406/2300_33	Клемник (папа)
34	841819	ЦПЛ-406/2300_34	Мікроперемикач
35	841820	ЦПЛ-406/2300_35	Масляний бак в зборі

№ п/п	Код 1С	Маркування	Найменування
36	841821	ЦПЛ-406/2300_36	Кришка масляного баку в зборі
37	841822	ЦПЛ-406/2300_36-1	Фіксатор кришки маслобака
38	841823	ЦПЛ-406/2300_36-2	Прокладка
39	841824	ЦПЛ-406/2300_36-3	Кришка масляного бака
40		ЦПЛ-406/2300_37	Головка фланця
41	833276	ЦПЛ-406/2300_38	Маслонасос в зборі
42	841826	ЦПЛ-406/2300_38-1	Корпус маслонасоса
43	841827	ЦПЛ-406/2300_38-2	Поршень маслонасоса
44	841828	ЦПЛ-406/2300_38-3	Вал маслонасоса
45	841829	ЦПЛ-406/2300_38-4	Шестерня маслонасоса
46	841830	ЦПЛ-406/2300_39	Трубка маслопроводу
47	841831	ЦПЛ-406/2300_40	Вузол Двигуна
48	841832	ЦПЛ-406/2300_40-1	Задня опора двигуна
49	841833	ЦПЛ-406/2300_40-2	Щіткотримач
50	845120	ЦПЛ-406/2300_40-3	Щітка вугільна
51		ЦПЛ-406/2300_40-4	Гайка
52		ЦПЛ-406/2300_40-5	Шайба
53		ЦПЛ-406/2300_40-6	Провід
54	833270	ЦПЛ-406/2300_40-7	Статор
55	841836	ЦПЛ-406/2300_40-8	Корпус двигуна
56		ЦПЛ-406/2300_40-9	Пружинна шайба
57		ЦПЛ-406/2300_40-10	Гвинт статора
58		ЦПЛ-406/2300_40-11	Підшипник
59	841837	ЦПЛ-406/2300_40-12	Якір
60		ЦПЛ-406/2300_40-13	Підшипник 6000
61	842219	ЦПЛ-406/2300_40-14	Проміт
62		ЦПЛ-406/2300_40-15	Гвинт
63	841838	ЦПЛ-406/2300_40-16	Втулка
64	842220	ЦПЛ-406/2300_40-17	Шестерня мала
65		ЦПЛ-406/2300_40-18	Гайка
66	842602	ЦПЛ-406/2300_41	Нерухомий гальмівний важіль
67		ЦПЛ-406/2300_42	Гвинт
68	841839	ЦПЛ-406/2300_43	Коромисло
69	841840	ЦПЛ-406/2300_44	Важиль гальма
70		ЦПЛ-406/2300_45	Шайба

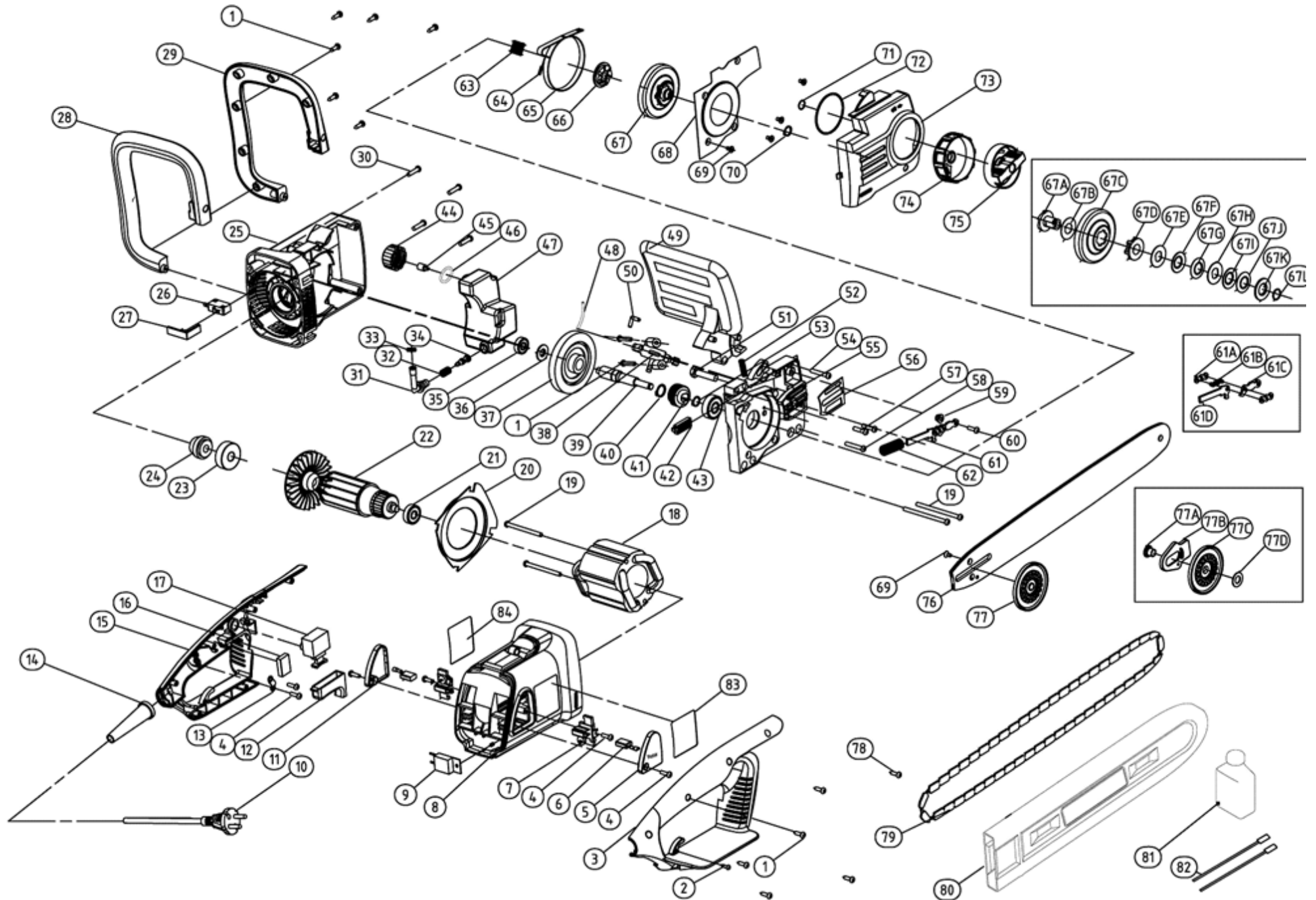
№ п/п	Код ІС	Маркування	Найменування
71	841841	ЦПЛ-406/2300_46	Вузол вихідного валу
72	841842	ЦПЛ-406/2300_46-1	Контрогайка
73		ЦПЛ-406/2300_46-2	Підшипник 608
74	841843	ЦПЛ-406/2300_46-3	Шестерня велика
75		ЦПЛ-406/2300_46-4	Втулка
76	841844	ЦПЛ-406/2300_46-5	Пружина торсіонна
77	843324	ЦПЛ-406/2300_46-6	Вал вихідний
78		ЦПЛ-406/2300_46-7	Підшипник
79	842603	ЦПЛ-406/2300_47	Пластина
80	841846	ЦПЛ-406/2300_48	Форсунка
81		ЦПЛ-406/2300_49	Кільце ущільнювальне
82		ЦПЛ-406/2300_50	Губка
83	841847	ЦПЛ-406/2300_51	Права частина корпусу
84		ЦПЛ-406/2300_52	Гвинт
85	841848	ЦПЛ-406/2300_53	Пружина
86	839491	ЦПЛ-406/2300_54	Шестерня-зірочка
87	841849	ЦПЛ-406/2300_55	Кільце стопорне
88	841850	ЦПЛ-406/2300_56	Сальник
89	841851	ЦПЛ-406/2300_57	Прокладка
90	841852	ЦПЛ-406/2300_58	Шина
91	841853	ЦПЛ-406/2300_59	Ланцюг
92	841854	ЦПЛ-406/2300_60	Гвинт натягувача ланцюга
93	841855	ЦПЛ-406/2300_61	Планка натягувача ланцюга
94	841856	ЦПЛ-406/2300_62	Прокладка кришки
95	841857	ЦПЛ-406/2300_63	Захисна кришка
96		ЦПЛ-406/2300_64	Втулка
97		ЦПЛ-406/2300_65	Гайка
98	841858	ЦПЛ-406/2300_66	Гайковий ключ
99	841859	ЦПЛ-406/2300_67	Захисний кожух шини
	843806	ЦПЛ-406/2300_40-17,46-3	Пара шестернів



№ п/п	Код ІС	Маркування	Найменування
1		ЦПЛ-406/2500_1	Гвинт ST4.2X14
2		ЦПЛ-406/2500_2	Гвинт ST2.9X10
3		ЦПЛ-406/2500_3	Права частина рукоятки
4		ЦПЛ-406/2500_4	Гвинт ST4.2X12
5		ЦПЛ-406/2500_5	Кришка правої щітки
6	831571	ЦПЛ-406/2500_6	Щітка вугільна
7	832644	ЦПЛ-406/2500_7	Щікотримач
8	840125	ЦПЛ-406/2500_8	Корпус статора
9	832645	ЦПЛ-406/2500_9	Плавний пуск
10		ЦПЛ-406/2500_10	Мережевий кабель
11		ЦПЛ-406/2500_11	Кришка лівої щітки
12	839664	ЦПЛ-406/2500_12	Клавіша кнопки вмикання
13		ЦПЛ-406/2500_13	Фіксатор кабеля
14		ЦПЛ-406/2500_14	Манжет кабеля
15		ЦПЛ-406/2500_15	Ліва частина рукоятки
16		ЦПЛ-406/2500_16	Конденсатор 0.33μF
17	832421	ЦПЛ-406/2500_17	Кнопка вмикання
18	831572	ЦПЛ-406/2500_18	Статор
19		ЦПЛ-406/2500_19	Гвинт ST4.8X65
20		ЦПЛ-406/2500_20	Дифузор
21		ЦПЛ-406/2500_21	Підшипник 629
22	831573	ЦПЛ-406/2500_22	Якір
23		ЦПЛ-406/2500_23	Підшипник 6301
24	832565	ЦПЛ-406/2500_24	Шестерня мала
25	840126	ЦПЛ-406/2500_25	Корпус редуктора
26	834777	ЦПЛ-406/2500_26	Мікроперемикач
27		ЦПЛ-406/2500_27	Фіксатор мікроперемикача
28		ЦПЛ-406/2500_28	Задня частина доп.рукоятки
29		ЦПЛ-406/2500_29	Передня частина доп.рукоятки
30		ЦПЛ-406/2500_30	Гвинт ST4.8X20
31	839535	ЦПЛ-406/2500_31	Трубка маслопроводу
32	832833	ЦПЛ-406/2500_32	Пружина
33	832834	ЦПЛ-406/2500_33	Зажим трубки
34	832567	ЦПЛ-406/2500_34	Штуцер маслопроводу
35		ЦПЛ-406/2500_35	Підшипник 608

№ п/п	Код ІС	Маркування	Найменування
36		ЦПЛ-406/2500_36	Шайба
37	831574	ЦПЛ-406/2500_37	Шестерня велика
38	832482	ЦПЛ-406/2500_38	Масляний насос
39	832422	ЦПЛ-406/2500_39	Вал вихідний
40		ЦПЛ-406/2500_40	Кільце стопорне
41	833051	ЦПЛ-406/2500_41	Шестерня приводу маслососа
42	840127	ЦПЛ-406/2500_42	Планка мікроперемикача
43		ЦПЛ-406/2500_43	Підшипник 6201
44		ЦПЛ-406/2500_44	Кришка масляного бака
45		ЦПЛ-406/2500_45	Сегмент
46		ЦПЛ-406/2500_46	Прокладка
47	831575	ЦПЛ-406/2500_47	Масляний бак
48	832566	ЦПЛ-406/2500_48	Трубка маслопроводу
49	832176	ЦПЛ-406/2500_49	Захисний кожух з функцією гальма
50		ЦПЛ-406/2500_50	Масляний раструб
51		ЦПЛ-406/2500_51	Гвинт M8X35 8.8
52		ЦПЛ-406/2500_52	Пружина кожуха
53		ЦПЛ-406/2500_53	Кільце стопорне Ø12
54		ЦПЛ-406/2500_54	Гвинт ST4.8X16
55	840128	ЦПЛ-406/2500_55	Проміт
56	833052	ЦПЛ-406/2500_56	Прокладка шини
57		ЦПЛ-406/2500_57	Гвинт ST4.8X30
58		ЦПЛ-406/2500_58	Гвинт ST4.8X20
59		ЦПЛ-406/2500_59	Гайка M5
60		ЦПЛ-406/2500_60	Гвинт M5X16
61	834778	ЦПЛ-406/2500_61	Планка гальма
62		ЦПЛ-406/2500_62	Пружина гальма
63	839665	ЦПЛ-406/2500_63	Пружина
64		ЦПЛ-406/2500_64	Штифт Ф3X10
65		ЦПЛ-406/2500_65	Гальмівна лента
66	842409	ЦПЛ-406/2500_66	Зовнішня муфта зчеплення
67	831576	ЦПЛ-406/2500_67	Гальмівний диск в зборі
67A		ЦПЛ-406/2500_67A	Внутрішня муфта зчеплення
67B		ЦПЛ-406/2500_67B	Регулювальна шайба
67C	839666	ЦПЛ-406/2500_67C	Гальмівна чашка

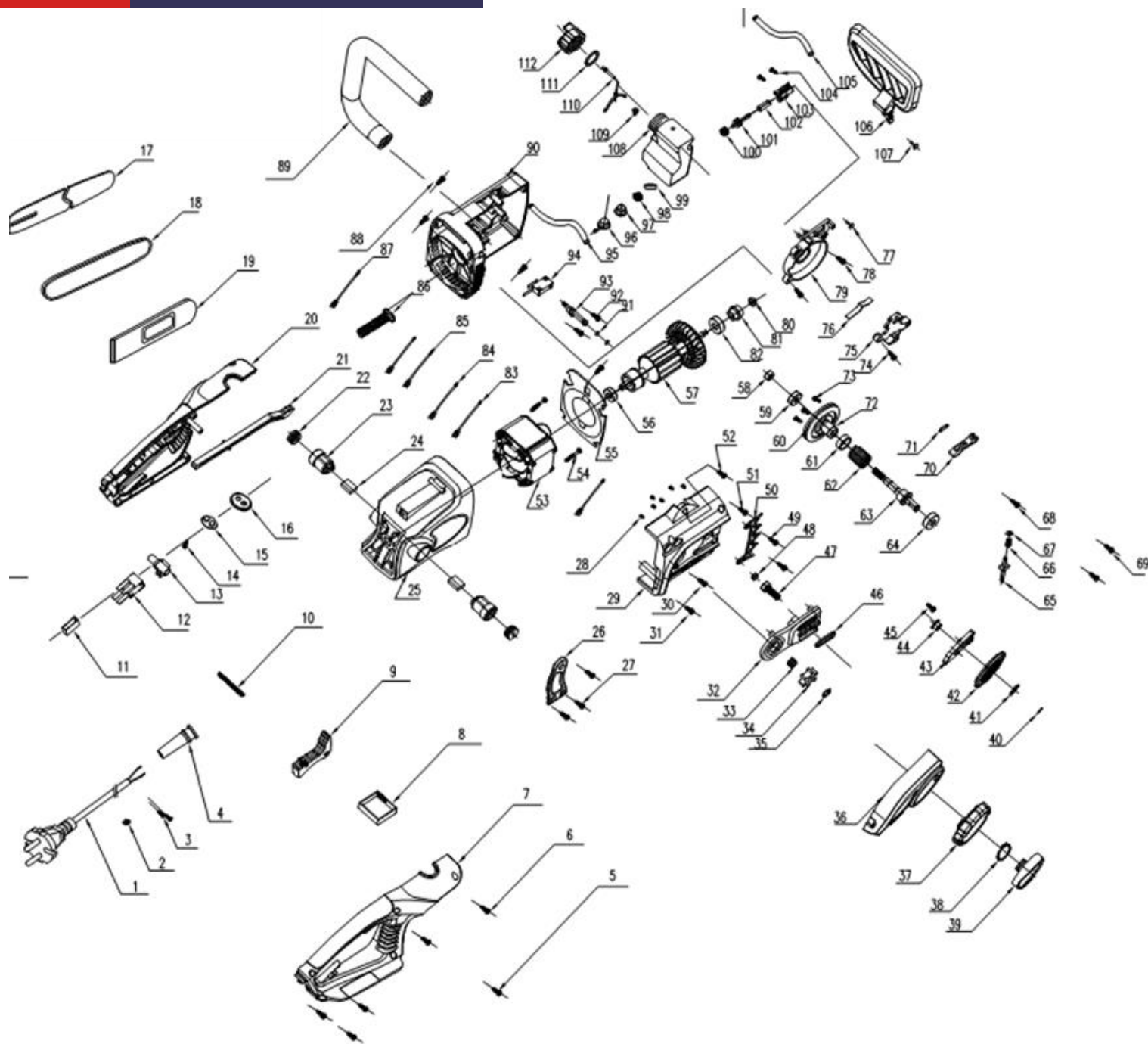
№ п/п	Код ІС	Маркування	Найменування
67D	831577	ЦПЛ-406/2500_67D	Зірочка
67E		ЦПЛ-406/2500_67E	Прокладка зірочки
67F		ЦПЛ-406/2500_67F	Пружинна шайба
67G		ЦПЛ-406/2500_67G	Металеве кільце Ф14
67K		ЦПЛ-406/2500_67H	Кільце стопорне
68		ЦПЛ-406/2500_68	Пластина
69		ЦПЛ-406/2500_69	Гвинт М4Х8
70		ЦПЛ-406/2500_70	Кільце стопорне 8
71	840129	ЦПЛ-406/2500_71	Захисна кришка
72		ЦПЛ-406/2500_72	Вставка
73		ЦПЛ-406/2500_73	Гайка
74	831578	ЦПЛ-406/2500_74	Гвинт натягувача ланцюга
75	831579	ЦПЛ-406/2500_75	Пружина натягувача ланцюга
76	831580	ЦПЛ-406/2500_76	Блок натягувача ланцюга
77	831581	ЦПЛ-406/2500_77	Шина
78		ЦПЛ-406/2500_78	Гвинт ST4.2X16
79	831582	ЦПЛ-406/2500_79	Ланцюг
80		ЦПЛ-406/2500_80	Захист шини
81		ЦПЛ-406/2500_81	Ємність для масла
82		ЦПЛ-406/2500_82	Надфіль 275x240
83		ЦПЛ-406/2500_83	Заводська наклейка
84		ЦПЛ-406/2500_84	Заводська наклейка
	827047	ЦПЛ-406/2500	Шпонка
	832504	ЦПЛ-406/2500_31-34	Маслопровід в зборі
	840130	ЦПЛ-406/2500_44-47	Масляний бак в зборі
	833536	ЦПЛ-406/2500_67C,67D	Гальмівна чашка з зірочкою
	841361	ЦПЛ-406/2500_44-46	Кришка масляного баку в зборі
	840347	ЦПЛ-406/2500_24,37	Пара шестернів



№ п/п	Код ІС	Маркування	Найменування
1		ЦПЛ-406/2500-1_1	Гвинт ST4.2X14
2		ЦПЛ-406/2500-1_2	Гвинт ST2.9X10
3		ЦПЛ-406/2500-1_3	Права частина рукоятки
4		ЦПЛ-406/2500-1_4	Гвинт ST4.2X12
5		ЦПЛ-406/2500-1_5	Кришка правої щітки
6	831571	ЦПЛ-406/2500-1_6	Щітка вугільна
7	832644	ЦПЛ-406/2500-1_7	Щікотримач
8		ЦПЛ-406/2500-1_8	Корпус статора
9	832645	ЦПЛ-406/2500-1_9	Плавний пуск
10		ЦПЛ-406/2500-1_10	Мережевий кабель
11		ЦПЛ-406/2500-1_11	Кришка лівої щітки
12		ЦПЛ-406/2500-1_12	Клавіша кнопки вмикання
13		ЦПЛ-406/2500-1_13	Фіксатор кабеля
14		ЦПЛ-406/2500-1_14	Манжет кабеля
15		ЦПЛ-406/2500-1_15	Ліва частина рукоятки
16		ЦПЛ-406/2500-1_16	Конденсатор 0.33µF
17	832421	ЦПЛ-406/2500-1_17	Кнопка вмикання
18	831572	ЦПЛ-406/2500-1_18	Статор
19		ЦПЛ-406/2500-1_19	Гвинт ST4.8X65
20		ЦПЛ-406/2500-1_20	Дифузор
21		ЦПЛ-406/2500-1_21	Підшипник 629
22	831573	ЦПЛ-406/2500-1_22	Якір
23		ЦПЛ-406/2500-1_23	Підшипник 6301
24	832565	ЦПЛ-406/2500-1_24	Шестерня мала
25		ЦПЛ-406/2500-1_25	Корпус редуктора
26	834777	ЦПЛ-406/2500-1_26	Мікроперемикач
27		ЦПЛ-406/2500-1_27	Фіксатор мікроперемикача
28		ЦПЛ-406/2500-1_28	Задня частина доп.рукоятки
29		ЦПЛ-406/2500-1_29	Передня частина доп.рукоятки
30		ЦПЛ-406/2500-1_30	Гвинт ST4.8X20
31	839535	ЦПЛ-406/2500-1_31	Трубка маслопроводу
32	832833	ЦПЛ-406/2500-1_32	Пружина
33	832834	ЦПЛ-406/2500-1_33	Зажим трубки
34	832567	ЦПЛ-406/2500-1_34	Штуцер маслопроводу
35		ЦПЛ-406/2500-1_35	Підшипник 608

№ п/п	Код ІС	Маркування	Найменування
36		ЦПЛ-406/2500-1_36	Шайба
37	831574	ЦПЛ-406/2500-1_37	Шестерня велика
38	832482	ЦПЛ-406/2500-1_38	Масляний насос
39	832422	ЦПЛ-406/2500-1_39	Вал вихідний
40		ЦПЛ-406/2500-1_40	Кільце стопорне
41	833051	ЦПЛ-406/2500-1_41	Шестерня приводу маслонасоса
42		ЦПЛ-406/2500-1_42	Планка мікроперемикача
43		ЦПЛ-406/2500-1_43	Підшипник 6201
44		ЦПЛ-406/2500-1_44	Кришка масляного бака
45		ЦПЛ-406/2500-1_45	Сегмент
46		ЦПЛ-406/2500-1_46	Прокладка
47	831575	ЦПЛ-406/2500-1_47	Масляний бак
48	832566	ЦПЛ-406/2500-1_48	Трубка маслопроводу
49	832176	ЦПЛ-406/2500-1_49	Захисний кожух з функцією гальма
50		ЦПЛ-406/2500-1_50	Масляний раструб
51		ЦПЛ-406/2500-1_51	Гвинт M8X35 8.8
52		ЦПЛ-406/2500-1_52	Пружина кожуха
53		ЦПЛ-406/2500-1_53	Кільце стопорне Ø12
54		ЦПЛ-406/2500-1_54	Гвинт ST4.8X16
55		ЦПЛ-406/2500-1_55	Проміт
56	833052	ЦПЛ-406/2500-1_56	Прокладка шини
57		ЦПЛ-406/2500-1_57	Гвинт ST4.8X30
58		ЦПЛ-406/2500-1_58	Гвинт ST4.8X20
59		ЦПЛ-406/2500-1_59	Гайка M5
60		ЦПЛ-406/2500-1_60	Гвинт M5X16
61	834778	ЦПЛ-406/2500-1_61	Планка гальма
62		ЦПЛ-406/2500-1_62	Пружина гальма
63		ЦПЛ-406/2500-1_63	Пружина
64		ЦПЛ-406/2500-1_64	Штифт Ф3X10
65		ЦПЛ-406/2500-1_65	Гальмівна лента
66		ЦПЛ-406/2500-1_66	Зовнішня муфта зчеплення
67	831576	ЦПЛ-406/2500-1_67	Гальмівний диск в зборі
67A		ЦПЛ-406/2500-1_67A	Внутрішня муфта зчеплення
67B		ЦПЛ-406/2500-1_67B	Регулювальна шайба
67C		ЦПЛ-406/2500-1_67C	Гальмівна чашка

№ п/п	Код ІС	Маркування	Найменування
67D	831577	ЦПЛ-406/2500-1_67D	Зірочка
67E		ЦПЛ-406/2500-1_67E	Прокладка зірочки
67F		ЦПЛ-406/2500-1_67F	Пружинна шайба
67G		ЦПЛ-406/2500-1_67G	Металеве кільце Ф14
67K		ЦПЛ-406/2500-1_67K	Кільце стопорне
68		ЦПЛ-406/2500-1_68	Пластина
69		ЦПЛ-406/2500-1_69	Гвинт М4Х8
70		ЦПЛ-406/2500-1_70	Кільце стопорне 8
71	827042	ЦПЛ-406/2500-1_71	Кільце стопорне Ø12
72	827043	ЦПЛ-406/2500-1_72	Кільце металеве Ф55Х2
73	827044	ЦПЛ-406/2500-1_73	Захисна кришка
74	827045	ЦПЛ-406/2500-1_74	Кільце натягувача ланцюга
75	827046	ЦПЛ-406/2500-1_75	Фіксатор натягувача ланцюга
76	831581	ЦПЛ-406/2500-1_76	Шина
77		ЦПЛ-406/2500-1_77	Блок натягувача цепі в зборі
77A		ЦПЛ-406/2500-1_77A	Втулка натягувача ланцюга
77B		ЦПЛ-406/2500-1_77B	Планка нагувача ланцюга
77C		ЦПЛ-406/2500-1_77C	Блок натягувача ланцюга
77D		ЦПЛ-406/2500-1_77D	Кільце стопорне
78		ЦПЛ-406/2500-1_78	Гвинт ST4.2X16
79	831582	ЦПЛ-406/2500-1_79	Ланцюг
80		ЦПЛ-406/2500-1_80	Захист шини
81		ЦПЛ-406/2500-1_81	Ємність для масла
82		ЦПЛ-406/2500-1_82	Надфіль 275x240
83		ЦПЛ-406/2500-1_83	Заводська наклейка
84		ЦПЛ-406/2500-1_84	Заводська наклейка
	831584	ЦПЛ-406/2500-1_71-75	Натягувач ланцюга в зборі
	827047	ЦПЛ-406/2500	Шпонка
		ЦПЛ-406/2500_44-47	Масляний бак в зборі
	832504	ЦПЛ-406/2500_31-34	Маслопровід в зборі
	833536	ЦПЛ-406/2500_67C,67D	Гальмівна чашка з зірочкою



Пила ланцюгова ЦПЛ-406/2800 Профі

№ п/п	Код ІС	Маркування	Найменування
1		ЦПЛ-406/2800 Профі_1	Мережевий кабель
2		ЦПЛ-406/2800 Профі_2	Фіксатор кабеля
3		ЦПЛ-406/2800 Профі_3	Гвинт
4		ЦПЛ-406/2800 Профі_4	Манжет кабеля
5		ЦПЛ-406/2800 Профі_5	Гвинт
6	839889	ЦПЛ-406/2800 Профі_6	Гвинт
7	839479	ЦПЛ-406/2800 Профі_7	Права частина рукоятки
8	839480	ЦПЛ-406/2800 Профі_8	Плавний пуск
9	839481	ЦПЛ-406/2800 Профі_9	Клавіша кнопки вмикання
10	839482	ЦПЛ-406/2800 Профі_10	Пружина клавіши кнопки вмикання
11		ЦПЛ-406/2800 Профі_11	Конденсатор
12	839483	ЦПЛ-406/2800 Профі_12	Кнопка вмикання
13	839484	ЦПЛ-406/2800 Профі_13	Фіксатор кнопки вмикання
14		ЦПЛ-406/2800 Профі_14	Гвинт
15		ЦПЛ-406/2800 Профі_15	Заглушка
16		ЦПЛ-406/2800 Профі_16	Заглушка
17	833264	ЦПЛ-406/2800 Профі_17	Шина
18	833265	ЦПЛ-406/2800 Профі_18	Ланцюг
19		ЦПЛ-406/2800 Профі_19	Кожух шини
20	839485	ЦПЛ-406/2800 Профі_20	Ліва частина рукоятки
21	839486	ЦПЛ-406/2800 Профі_21	Тяга кнопки вмикання
22	839487	ЦПЛ-406/2800 Профі_22	Кришка щіткотримача
23	839488	ЦПЛ-406/2800 Профі_23	Щіткотримач
24	833266	ЦПЛ-406/2800 Профі_24	Щітка вугільна
25	833267	ЦПЛ-406/2800 Профі_25	Корпус статора
26	843483	ЦПЛ-406/2800 Профі_26	Фіксатор бокової рукоятки
27	839890	ЦПЛ-406/2800 Профі_27	Гвинт
28	839891	ЦПЛ-406/2800 Профі_28	Гвинт
29	839489	ЦПЛ-406/2800 Профі_29	Кришка корпусу редуктора
30		ЦПЛ-406/2800 Профі_30	Гвинт
31		ЦПЛ-406/2800 Профі_31	Гвинт
32	833268	ЦПЛ-406/2800 Профі_32	Накладка металева
33	839490	ЦПЛ-406/2800 Профі_33	Пружина
34	839491	ЦПЛ-406/2800 Профі_34	Шестерня-зірочка
35	839492	ЦПЛ-406/2800 Профі_35	Кільце стопорне

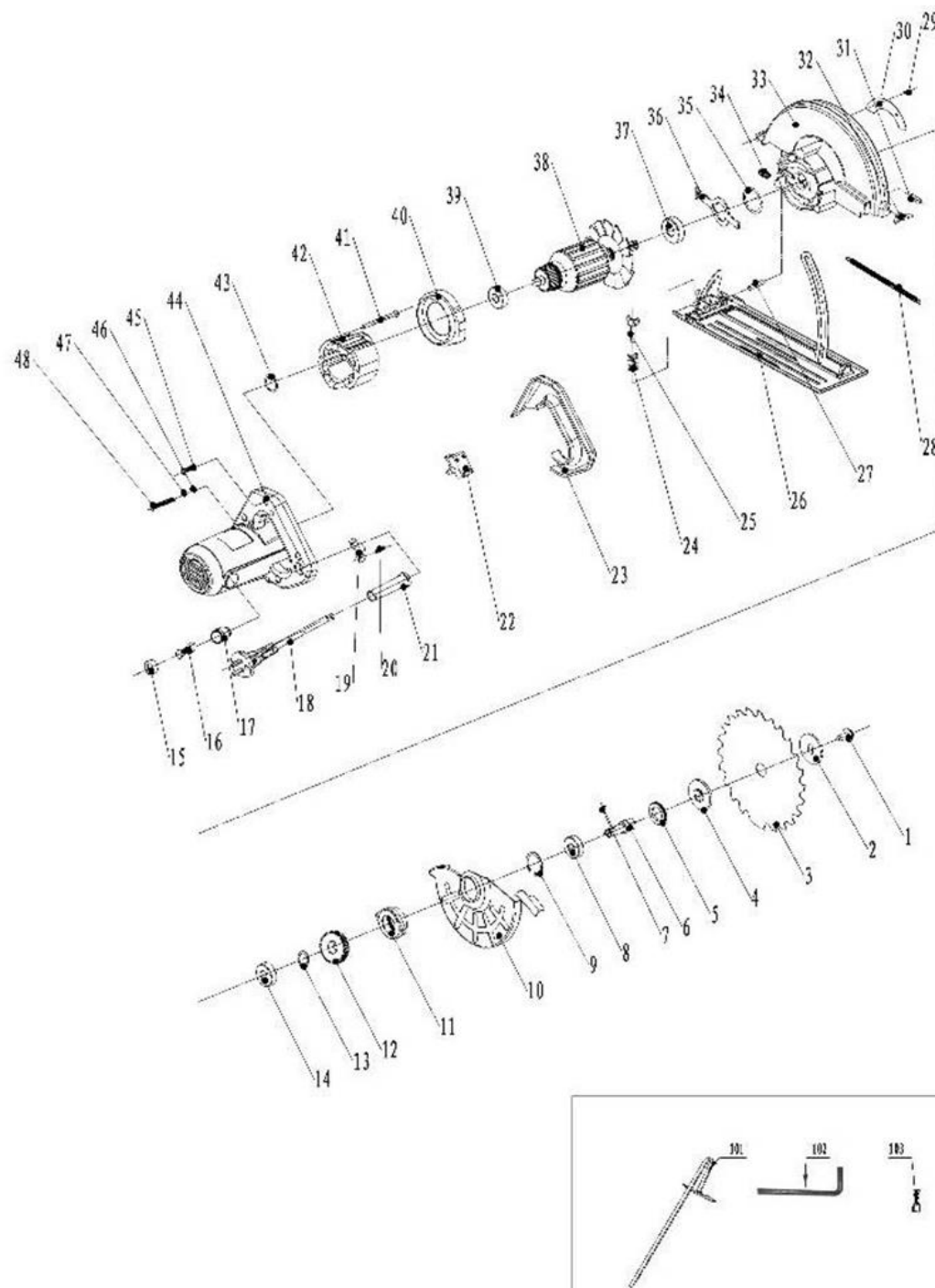
№ п/п	Код ІС	Маркування	Найменування
36	833269	ЦПЛ-406/2800 Профі_36	Захисна кришка
37	839493	ЦПЛ-406/2800 Профі_37	Кільце натягувача ланцюга
38	840163	ЦПЛ-406/2800 Профі_38	Шайба захисна
39	839494	ЦПЛ-406/2800 Профі_39	Фіксатор натягувача ланцюга
40	839495	ЦПЛ-406/2800 Профі_40	Кільце стопорне
41	839496	ЦПЛ-406/2800 Профі_41	Пластина
42	839497	ЦПЛ-406/2800 Профі_42	Блок натягувача ланцюга
43	839498	ЦПЛ-406/2800 Профі_43	Планка нагувача ланцюга
44	839499	ЦПЛ-406/2800 Профі_44	Втулка натягувача ланцюга
45		ЦПЛ-406/2800 Профі_45	Гвинт
46	839500	ЦПЛ-406/2800 Профі_46	Кільце ущільнювальне
47		ЦПЛ-406/2800 Профі_47	Гвинт
48		ЦПЛ-406/2800 Профі_48	Прокладка гумова
49		ЦПЛ-406/2800 Профі_49	Гвинт
50	840098	ЦПЛ-406/2800 Профі_50	Пластина зубчата
51		ЦПЛ-406/2800 Профі_51	Гвинт
52		ЦПЛ-406/2800 Профі_52	Гвинт
53	833270	ЦПЛ-406/2800 Профі_53	Статор
54	839892	ЦПЛ-406/2800 Профі_54	Гвинт
55	839501	ЦПЛ-406/2800 Профі_55	Дифузор
56	838025	ЦПЛ-406/2800 Профі_56	Підшипник 608
57	833271	ЦПЛ-406/2800 Профі_57	Якір
58		ЦПЛ-406/2800 Профі_58	Гайка
59	839503	ЦПЛ-406/2800 Профі_59	Підшипник
60	833272	ЦПЛ-406/2800 Профі_60	Шестерня велика
61	839504	ЦПЛ-406/2800 Профі_61	Втулка опорна
62	839505	ЦПЛ-406/2800 Профі_62	Пружина
63	833273	ЦПЛ-406/2800 Профі_63	Вал вихідний
64	839506	ЦПЛ-406/2800 Профі_64	Підшипник 608
65		ЦПЛ-406/2800 Профі_65	Вал гальмівний
66		ЦПЛ-406/2800 Профі_66	Пружина
67		ЦПЛ-406/2800 Профі_67	Шайба
68	839893	ЦПЛ-406/2800 Профі_68	Гвинт
69	839894	ЦПЛ-406/2800 Профі_69	Гвинт
70	839507	ЦПЛ-406/2800 Профі_70	З'єднувальна тяга

Пила ланцюгова ЦПЛ-406/2800 Профі

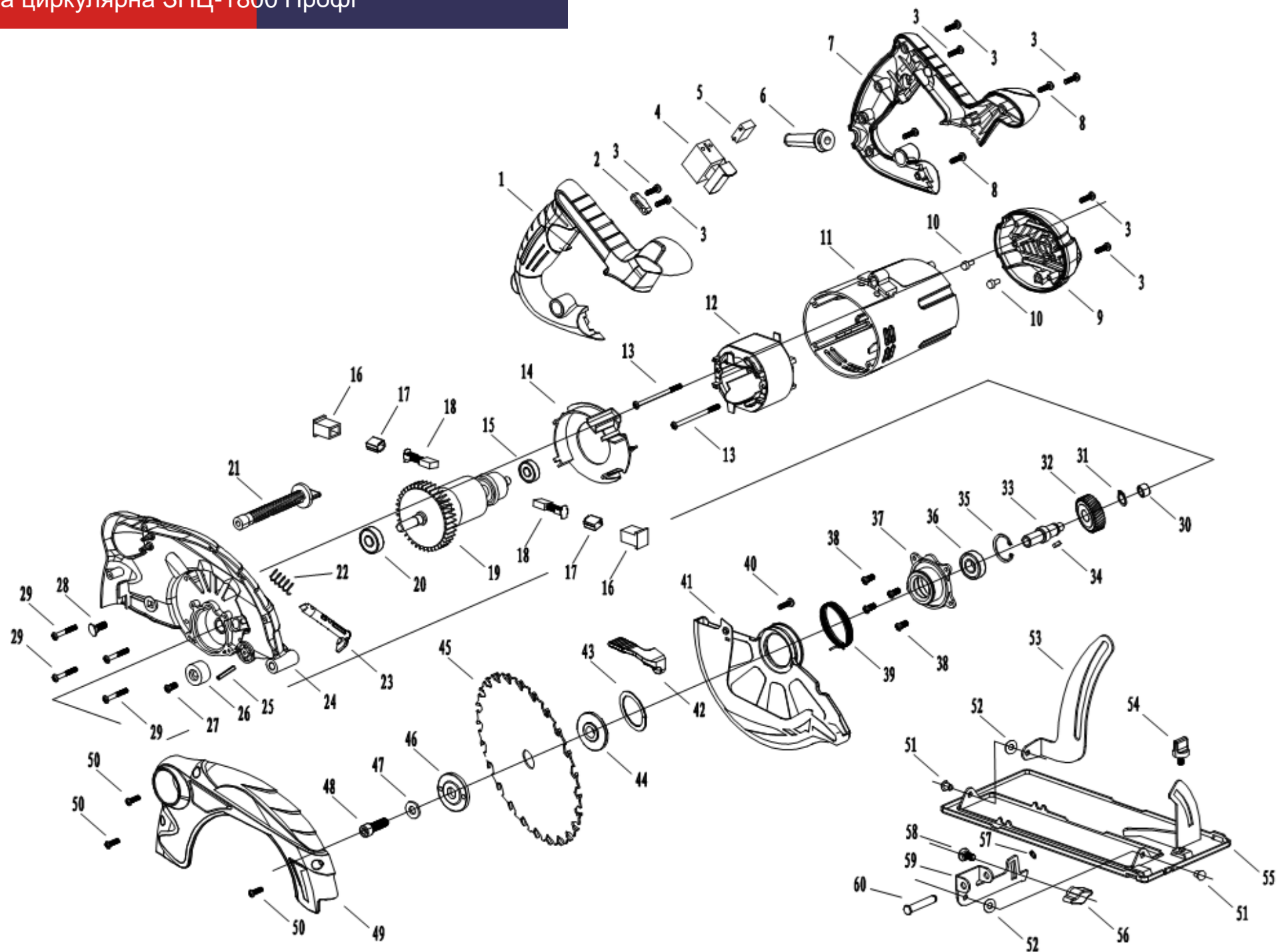
№ п/п	Код ІС	Маркування	Найменування
71	839508	ЦПЛ-406/2800 Профі_71	Вісь металева
72	839509	ЦПЛ-406/2800 Профі_72	Гальмівна муфта
73	839895	ЦПЛ-406/2800 Профі_73	Гвинт
74	839896	ЦПЛ-406/2800 Профі_74	Гвинт
75	839510	ЦПЛ-406/2800 Профі_75	Кронштейн
76	842412	ЦПЛ-406/2800 Профі_76	Пружина гальма
77	839897	ЦПЛ-406/2800 Профі_77	Гвинт
78	839898	ЦПЛ-406/2800 Профі_78	Гвинт
79	839511	ЦПЛ-406/2800 Профі_79	Корпус шестерні
80	839899	ЦПЛ-406/2800 Профі_80	Гайка
81	833274	ЦПЛ-406/2800 Профі_81	Шестерня мала
82	839512	ЦПЛ-406/2800 Профі_82	Підшипник 6001
83	839513	ЦПЛ-406/2800 Профі_83	Токоз`ємник
84	839514	ЦПЛ-406/2800 Профі_84	Токоз`ємник
85	839515	ЦПЛ-406/2800 Профі_85	Токоз`ємник
86	839516	ЦПЛ-406/2800 Профі_86	Пружина
87	839517	ЦПЛ-406/2800 Профі_87	Токоз`ємник
88	839900	ЦПЛ-406/2800 Профі_88	Гвинт
89		ЦПЛ-406/2800 Профі_89	Бокова рукоятка
90	839518	ЦПЛ-406/2800 Профі_90	Корпус редуктора
91		ЦПЛ-406/2800 Профі_91	Кільце ущільнювальне
92		ЦПЛ-406/2800 Профі_92	Гвинт
93	839519	ЦПЛ-406/2800 Профі_93	Патрубок
94	833275	ЦПЛ-406/2800 Профі_94	Мікроперемикач
95	839520	ЦПЛ-406/2800 Профі_95	Трубка маслопроводу
96	839521	ЦПЛ-406/2800 Профі_96	Раструб маслопроводу
97	839522	ЦПЛ-406/2800 Профі_97	Ущільнювач
98	840164	ЦПЛ-406/2800 Профі_98	Фільтр
99	839523	ЦПЛ-406/2800 Профі_99	Штуцер маслопровода
100	839524	ЦПЛ-406/2800 Профі_100	Шестерня приводу маслонасоса
101	834659	ЦПЛ-406/2800 Профі_101	Вал маслонасоса
102	834660	ЦПЛ-406/2800 Профі_102	Циліндр маслонасоса
103	834661	ЦПЛ-406/2800 Профі_103	Корпус маслонасоса
104	839901	ЦПЛ-406/2800 Профі_104	Гвинт
105	833277	ЦПЛ-406/2800 Профі_105	Трубка маслопроводу

№ п/п	Код ІС	Маркування	Найменування
106		ЦПЛ-406/2800 Профі_106	Захисний кожух з функцією гальма
107		ЦПЛ-406/2800 Профі_107	Вісь
108	834662	ЦПЛ-406/2800 Профі_108	Масляний бак
109	834663	ЦПЛ-406/2800 Профі_109	Клапан
110	834664	ЦПЛ-406/2800 Профі_110	Фіксатор кришки маслобака
111		ЦПЛ-406/2800 Профі_111	Прокладка
112	834665	ЦПЛ-406/2800 Профі_112	Кришка масляного бака
113	833276	ЦПЛ-406/2800 Профі_100-103	Маслонасос
114	833278	ЦПЛ-406/2800 Профі_108-112	Маслобак в зборі
115	843807	ЦПЛ-406/2800 Профі_60,81	Пара шестернів

№ п/п	Код ІС	Маркування	Найменування
1	839190	ЗПЦ-1500_1	Болт шестиграний
2	832648	ЗПЦ-1500_2	Шайба зовнішня
3		ЗПЦ-1500_3	Пильний диск
4	832649	ЗПЦ-1500_4	Шайба внутрішня
5	839191	ЗПЦ-1500_5	Фланець
6	834313	ЗПЦ-1500_6	Вал вихідний
7	834314	ЗПЦ-1500_7	Шпонка
8	839192	ЗПЦ-1500_8	Підшипник
9	834315	ЗПЦ-1500_9	Кільце стопорне
10	834316	ЗПЦ-1500_10	Нижній рухомий кожух
11	839193	ЗПЦ-1500_11	Корпус вала
12	831496	ЗПЦ-1500_12	Шестерня
13	834318	ЗПЦ-1500_13	Кільце стопорне
14	839194	ЗПЦ-1500_14	Підшипник (втулка)
15	831497	ЗПЦ-1500_15	Кришка щіткотримача
16	831498	ЗПЦ-1500_16	Щітки вугільні
17	832650	ЗПЦ-1500_17	Щіткотримач
18		ЗПЦ-1500_18	Мережевий кабель
19		ЗПЦ-1500_19	Фіксатор кабеля
20		ЗПЦ-1500_20	Гвинт
21		ЗПЦ-1500_21	Манжет кабеля
22	831499	ЗПЦ-1500_22	Кнопка вмикання
23		ЗПЦ-1500_23	Накладка рукоятки
24	839195	ЗПЦ-1500_24	Пружина
25	839196	ЗПЦ-1500_25	Гвинт-барашик
26		ЗПЦ-1500_26	Подошва
27		ЗПЦ-1500_27	Вісь металева
28		ЗПЦ-1500_28	Пружина
29		ЗПЦ-1500_29	Болт шестиграний
30		ЗПЦ-1500_30	Планка-фіксатор
31		ЗПЦ-1500_31	Болт
32		ЗПЦ-1500_32	Гайка-барашик
33		ЗПЦ-1500_33	Корпус редуктора
34	839197	ЗПЦ-1500_34	Пружина
35		ЗПЦ-1500_35	Кільце



№ п/п	Код 1С	Маркування	Найменування
36	839198	ЗПЦ-1500_36	Стопор
37	839199	ЗПЦ-1500_37	Підшипник 6000
38	831500	ЗПЦ-1500_38	Якір
39	839200	ЗПЦ-1500_39	Підшипник 608
40	839201	ЗПЦ-1500_40	Дифузор
41		ЗПЦ-1500_41	Гвинт
42	831501	ЗПЦ-1500_42	Статор
43	839202	ЗПЦ-1500_43	Кільце гумове
44	839203	ЗПЦ-1500_44	Корпус статора
45		ЗПЦ-1500_45	Гвинт
46		ЗПЦ-1500_46	Шайба
47		ЗПЦ-1500_47	Шайба пружинна
48		ЗПЦ-1500_48	Болт шестиграний
101		ЗПЦ-1500_101	Бокова лінійка
102		ЗПЦ-1500_102	Шестиграний ключ
103		ЗПЦ-1500_103	Щітка вугільна (коплект)



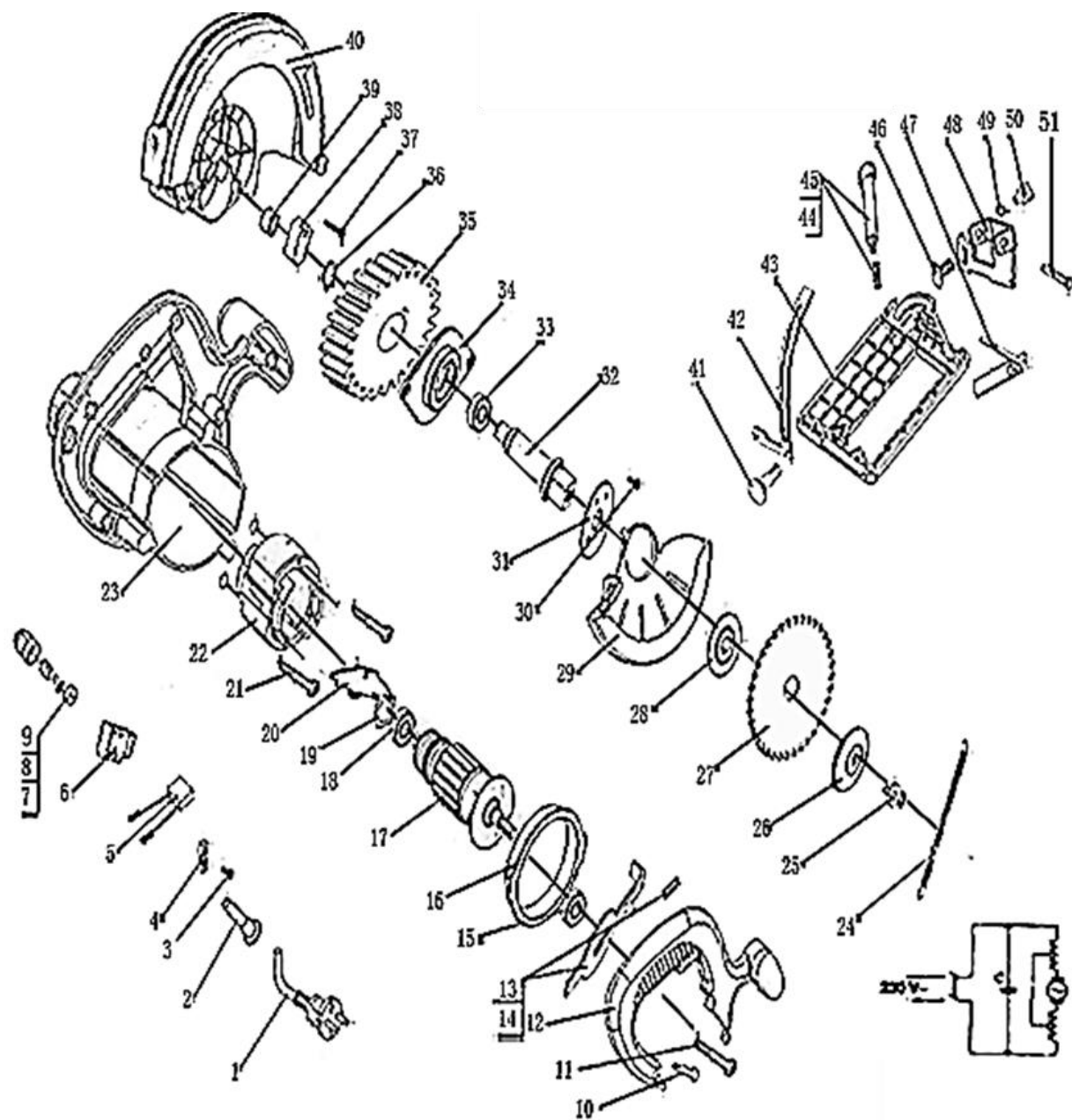
Пила циркулярна ЗПЦ-1800 Профі

№ п/п	Код ІС	Маркування	Найменування
1	839204	ЗПЦ-1800 Профі_1	Ліва частина рукоятки
2		ЗПЦ-1800 Профі_2	Фіксатор кабеля
3		ЗПЦ-1800 Профі_3	Гвинт ST4x16
4	833083	ЗПЦ-1800 Профі_4	Кнопка вмикання
5		ЗПЦ-1800 Профі_5	Конденсатор 0.22μF
6		ЗПЦ-1800 Профі_6	Манжет кабеля
7	839205	ЗПЦ-1800 Профі_7	Права частина рукоятки
8		ЗПЦ-1800 Профі_8	Гвинт ST4x25
9	839206	ЗПЦ-1800 Профі_9	Крышка корпусу
10		ЗПЦ-1800 Профі_10	Контактний тримач
11	839207	ЗПЦ-1800 Профі_11	Корпус статора
12	833084	ЗПЦ-1800 Профі_12	Статор
13		ЗПЦ-1800 Профі_13	Гвинт ST4x65
14	839208	ЗПЦ-1800 Профі_14	Дифузор
15	838025	ЗПЦ-1800 Профі_15	Підшипник 608
16	833531	ЗПЦ-1800 Профі_16	Щіткотримач
17	833532	ЗПЦ-1800 Профі_17	Контакт щіткотримача
18	833461	ЗПЦ-1800 Профі_18	Щітка вугільна
19	833085	ЗПЦ-1800 Профі_19	Якір
20	838029	ЗПЦ-1800 Профі_20	Підшипник 6000
21	839209	ЗПЦ-1800 Профі_21	Гайковий ключ
22	839210	ЗПЦ-1800 Профі_22	Пружина
23	834647	ЗПЦ-1800 Профі_23	Фіксатор вала
24	839212	ЗПЦ-1800 Профі_24	Промщит
25		ЗПЦ-1800 Профі_25	Вісь металева 4x24
26	834645	ЗПЦ-1800 Профі_26	Втулка
27		ЗПЦ-1800 Профі_27	Гвинт М6x14
28		ЗПЦ-1800 Профі_28	Гвинт 6x16
29		ЗПЦ-1800 Профі_29	Гвинт ST4x20
30	834646	ЗПЦ-1800 Профі_30	Втулка (8x12x8)
31	839215	ЗПЦ-1800 Профі_31	Кільце стопорне Ø 12
32	833401	ЗПЦ-1800 Профі_32	Шестерня
33	834648	ЗПЦ-1800 Профі_33	Вал вихідний
34	834651	ЗПЦ-1800 Профі_34	Шпонка 3x10
35	839218	ЗПЦ-1800 Профі_35	Кільце стопорне Ø 28

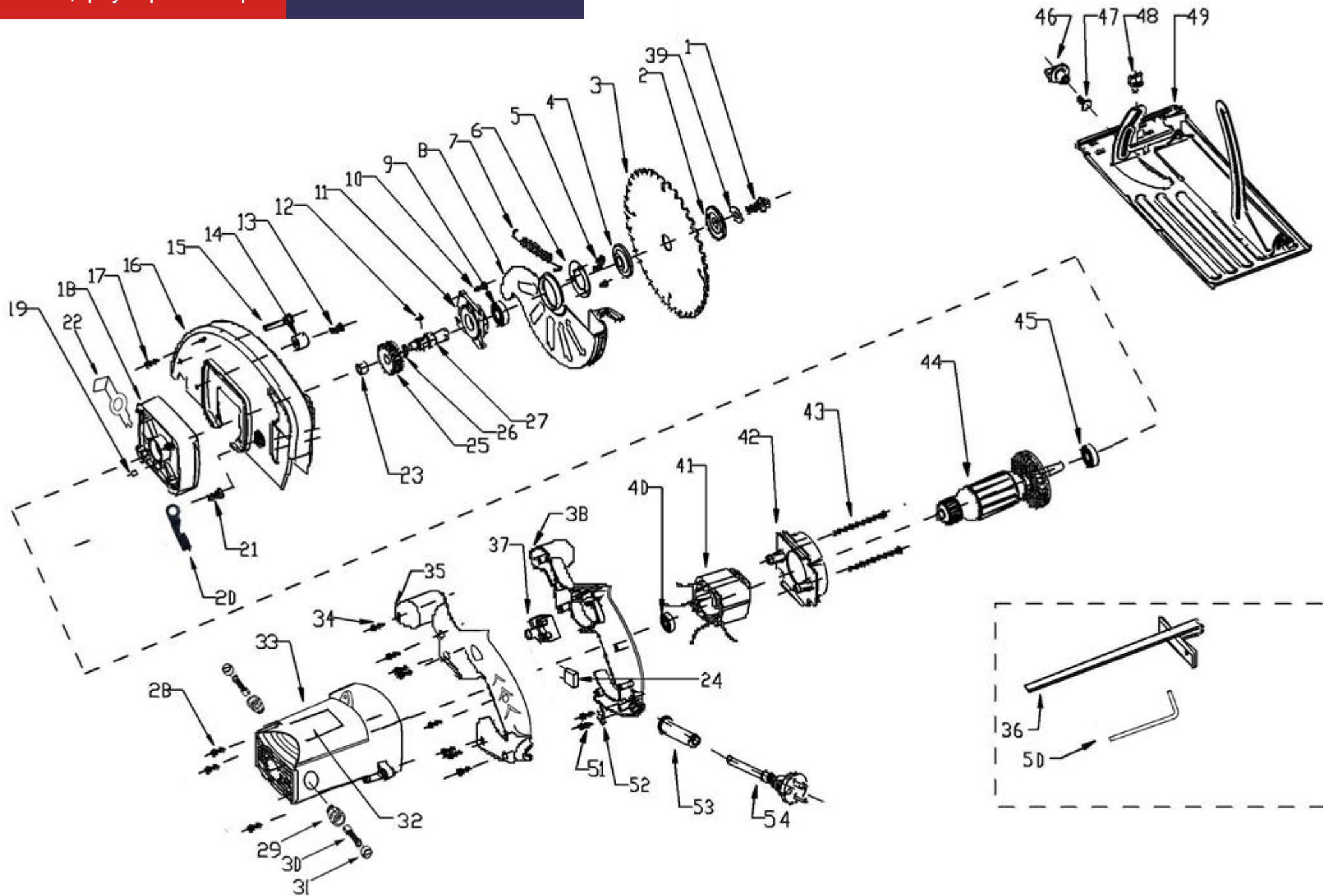
№ п/п	Код ІС	Маркування	Найменування
36	838034	ЗПЦ-1800 Профі_36	Підшипник 6001
37	834653	ЗПЦ-1800 Профі_37	Корпус підшипника
38		ЗПЦ-1800 Профі_38	Гвинт М4x12
39	834649	ЗПЦ-1800 Профі_39	Пружина
40		ЗПЦ-1800 Профі_40	Гвинт ST4x10
41	839221	ЗПЦ-1800 Профі_41	Нижній рухомий кожух
42		ЗПЦ-1800 Профі_42	Гайковий ключ
43	834650	ЗПЦ-1800 Профі_43	Пружина
44	839223	ЗПЦ-1800 Профі_44	Шайба внутрішня
45		ЗПЦ-1800 Профі_45	Пильний диск Ø190
46	839224	ЗПЦ-1800 Профі_46	Шайба зовнішня
47	834652	ЗПЦ-1800 Профі_47	Шайба
48	839226	ЗПЦ-1800 Профі_48	Болт затиску диска М8x14
49	839227	ЗПЦ-1800 Профі_49	Накладка промщита
50		ЗПЦ-1800 Профі_50	Гвинт М5x12
51		ЗПЦ-1800 Профі_51	Заклепка
52		ЗПЦ-1800 Профі_52	Шайба
53		ЗПЦ-1800 Профі_53	Планка глибини пропилу
54		ЗПЦ-1800 Профі_54	Гвинт-барашик
55		ЗПЦ-1800 Профі_55	Подошва
56		ЗПЦ-1800 Профі_56	Гайка-барашик
57		ЗПЦ-1800 Профі_57	Кільце стопорне Ø 7
58		ЗПЦ-1800 Профі_58	Гвинт 5.5xM5x12
59		ЗПЦ-1800 Профі_59	Вуглова опора
60		ЗПЦ-1800 Профі_60	Вісь металева
	833460	ЗПЦ-1800 Профі_16,17	Щіткотримач в зборі
	843788	ЗПЦ-1800 Профі_1,7	Рукоятка в зборі
	843789	ЗПЦ-1800 Профі_24,49	Промщит з накладкою
		ЗПЦ-1800 Профі_51-53,55,59	Подошва в зборі

Пила циркулярна ЗПЦ-1950

№ п/п	Код ІС	Маркування	Найменування
1		ЗПЦ-1950_1	Мережевий кабель
2		ЗПЦ-1950_2	Манжет кабеля
3		ЗПЦ-1950_3	Гвинт ST3.9x14
4		ЗПЦ-1950_4	Фіксатор кабеля
5		ЗПЦ-1950_5	Конденсатор
6	825939	ЗПЦ-1950_6	Кнопка вмикання
7	839228	ЗПЦ-1950_7	Щіткотримач
8	833058	ЗПЦ-1950_8	Щітка вугільна
9	839229	ЗПЦ-1950_9	Кришка щіткотримача
10		ЗПЦ-1950_10	Гвинт ST3.9x16
11		ЗПЦ-1950_11	Гвинт ST5x40
12	839230	ЗПЦ-1950_12	Ручка
13	839231	ЗПЦ-1950_13	Пружина А
14	839232	ЗПЦ-1950_14	Прижимна планка
15	838029	ЗПЦ-1950_15	Підшипник 6000
16	839233	ЗПЦ-1950_16	Дифузор
17	825940	ЗПЦ-1950_17	Якір (41мм)
17*	839845	ЗПЦ-1950_17	Якір (43мм)
18	838030	ЗПЦ-1950_18	Підшипник 607
19	839234	ЗПЦ-1950_19	Втулка гумова (амортизатор)
20		ЗПЦ-1950_20	Повітряна заслонка
21		ЗПЦ-1950_21	Гвинт ST4x65
22	825941	ЗПЦ-1950_22	Статор
22*	840135	ЗПЦ-1950_22	Статор (41 мм)
23	839235	ЗПЦ-1950_23	Корпус статора
24	839236	ЗПЦ-1950_24	Пружина В
25	839237	ЗПЦ-1950_25	Гвинт затиску диска
26	839238	ЗПЦ-1950_26	Шайба зовнішня
27		ЗПЦ-1950_27	Диск відрізний 190 мм.
28	839534	ЗПЦ-1950_28	Шайба внутрішня
29	839239	ЗПЦ-1950_29	Захист
30		ЗПЦ-1950_30	Гвинт ST3.9x16
31		ЗПЦ-1950_31	Прижимна шайба
32	842583	ЗПЦ-1950_32	Вал вихідний
33	838034	ЗПЦ-1950_33	Подшипник 6001



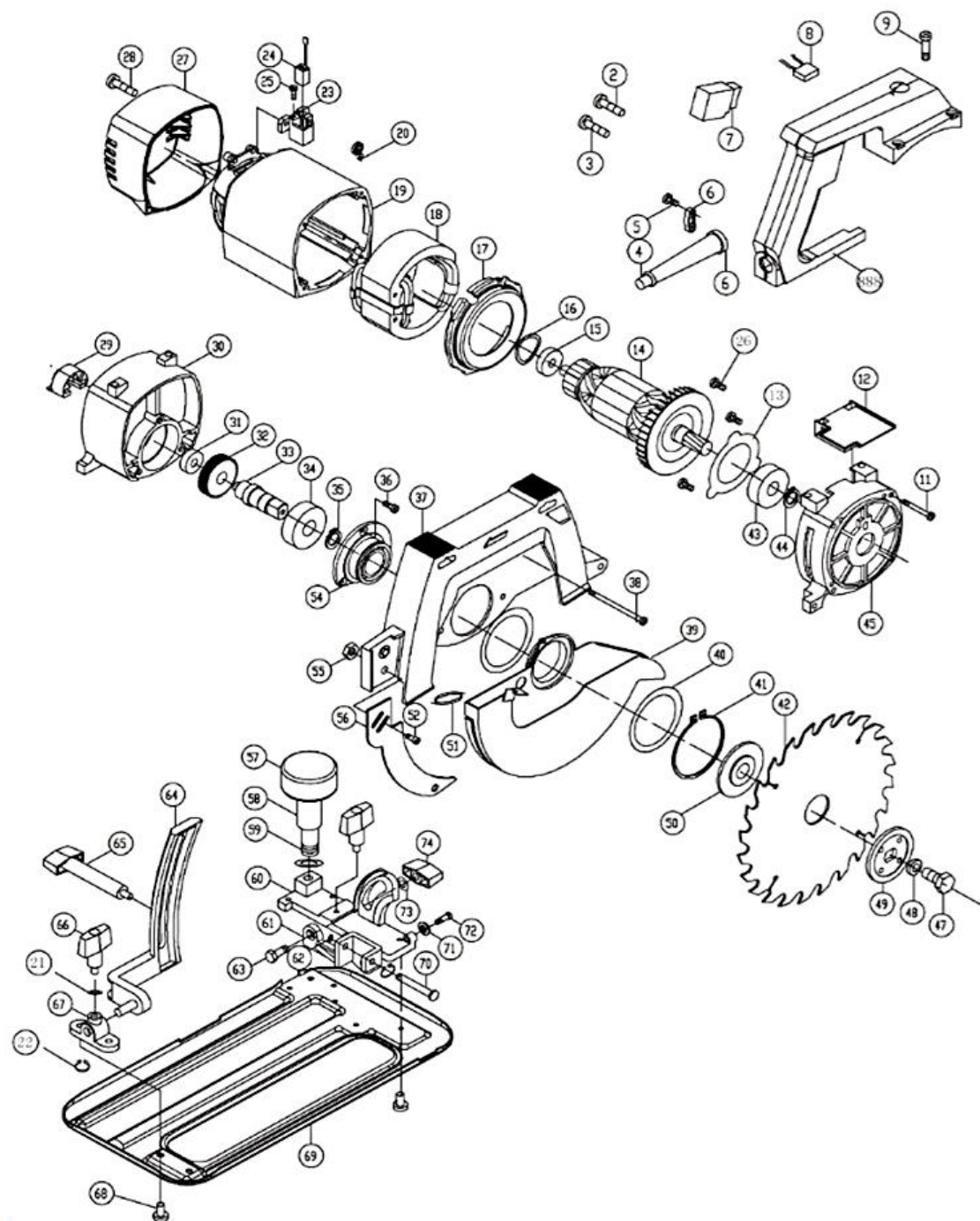
№ п/п	Код ІС	Маркування	Найменування
34	839240	ЗПЦ-1950_34	Фіксатор підшипника
35	825943	ЗПЦ-1950_35	Шестерня
36	839241	ЗПЦ-1950_36	Кільце стопорне Ф12
37		ЗПЦ-1950_37	Гвинт ST5x16
38	839242	ЗПЦ-1950_38	Тримач
39	839243	ЗПЦ-1950_39	Підшипник
40		ЗПЦ-1950_40	Промщит
41		ЗПЦ-1950_41	Штифт
42	839244	ЗПЦ-1950_42	Планка наклону подошви
43	839245	ЗПЦ-1950_43	Подошва
44		ЗПЦ-1950_44	Пружина С
45		ЗПЦ-1950_45	Гвинт А
46		ЗПЦ-1950_46	Болт
47		ЗПЦ-1950_47	Бокова лійка
48		ЗПЦ-1950_48	Кронштейн
49		ЗПЦ-1950_49	Шайба
50		ЗПЦ-1950_50	Гвинт В
51		ЗПЦ-1950_51	Ключ



№ п/п	Код ІС	Маркування	Найменування
1		ЗПЦ-1950 М_1	Гвинт затиску диска
2	842569	ЗПЦ-1950 М_2	Шайба зовнішня
3	842570	ЗПЦ-1950 М_3	Пильний диск (185мм х24Тх20мм)
4	842571	ЗПЦ-1950 М_4	Шайба внутрішня
5		ЗПЦ-1950 М_5	Гвинт
6	842572	ЗПЦ-1950 М_6	Фланець
7	842573	ЗПЦ-1950 М_7	Пружина
8		ЗПЦ-1950 М_8	Нижній рухомий кожух
9		ЗПЦ-1950 М_9	Підшипник 6001Z
10		ЗПЦ-1950 М_10	Гвинт
11	842574	ЗПЦ-1950 М_11	Корпус вала
12	842575	ЗПЦ-1950 М_12	Шпонка
13		ЗПЦ-1950 М_13	Гвинт
14	842576	ЗПЦ-1950 М_14	Втулка гумова
15		ЗПЦ-1950 М_15	Гвинт
16	842577	ЗПЦ-1950 М_16	Корпус редуктора
17		ЗПЦ-1950 М_17	Гвинт
18	842578	ЗПЦ-1950 М_18	Промщит
19	842579	ЗПЦ-1950 М_19	Втулка гумова
20		ЗПЦ-1950 М_20	Стопор
21		ЗПЦ-1950 М_21	Гвинт
22		ЗПЦ-1950 М_22	Скоба
23	842580	ЗПЦ-1950 М_23	Втулка
24		ЗПЦ-1950 М_24	Конденсатор
25	842581	ЗПЦ-1950 М_25	Шестерня
26	842582	ЗПЦ-1950 М_26	Кільце стопорне
27	842583	ЗПЦ-1950 М_27	Вал вихідний
28		ЗПЦ-1950 М_28	Гвинт
29	845224	ЗПЦ-1950 М_29	Щіткотримач
30	845225	ЗПЦ-1950 М_30	Щітки вугільні (5x11x15)
31	845226	ЗПЦ-1950 М_31	Кришка щіткотримача
32		ЗПЦ-1950 М_32	Заводська наклейка
33	842587	ЗПЦ-1950 М_33	Корпус статора
34		ЗПЦ-1950 М_34	Гвинт
35	842588	ЗПЦ-1950 М_35	Ліва частина рукоятки

№ п/п	Код ІС	Маркування	Найменування
36		ЗПЦ-1950 М_36	Бокова лінійка
37	842589	ЗПЦ-1950 М_37	Кнопка вмикання
38	842590	ЗПЦ-1950 М_38	Права частина рукоятки
39		ЗПЦ-1950 М_39	Шайба
40		ЗПЦ-1950 М_40	Підшипник 627Z
41	842591	ЗПЦ-1950 М_41	Статор
42	842592	ЗПЦ-1950 М_42	Дифузор
43		ЗПЦ-1950 М_43	Гвинт
44	842593	ЗПЦ-1950 М_44	Якір
45		ЗПЦ-1950 М_45	Підшипник 6000Z
46		ЗПЦ-1950 М_46	Гвинт-барашик
47		ЗПЦ-1950 М_47	Гвинт
48		ЗПЦ-1950 М_48	Гвинт-барашик
49	842594	ЗПЦ-1950 М_49	Подошва
50		ЗПЦ-1950 М_50	Шестиграний ключ

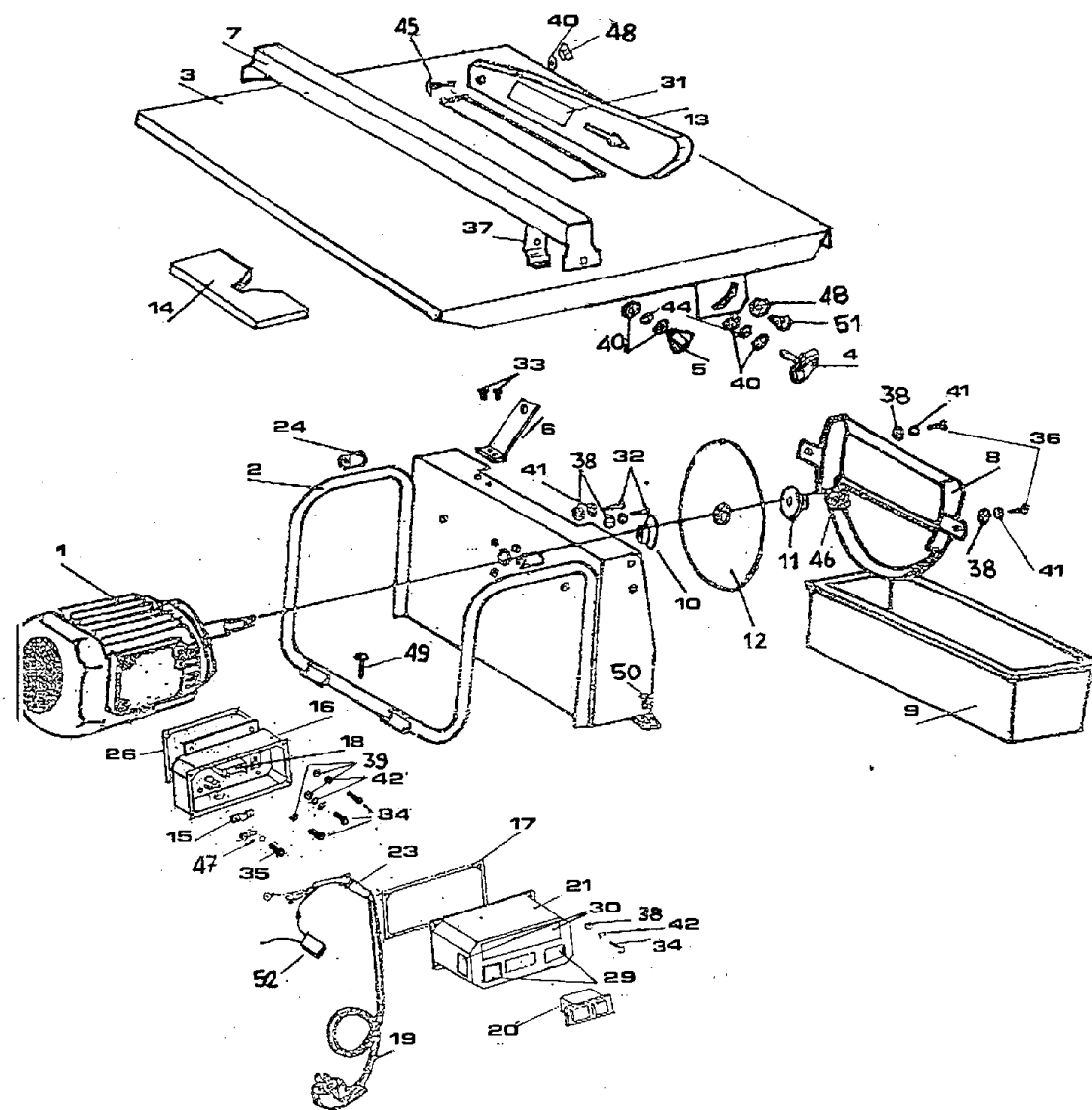
№ п/п	Код ІС	Маркування	Найменування
1		ЗПЦ-2300_1	/
2		ЗПЦ-2300_2	Гвинт
3		ЗПЦ-2300_3	Гвинт
4		ЗПЦ-2300_4	Манжет кабеля
5		ЗПЦ-2300_5	Гвинт
6		ЗПЦ-2300_6	Фіксатор кабеля
7	844377	ЗПЦ-2300_7	Кнопка вмикання
8	844378	ЗПЦ-2300_8	Конденсатор
9		ЗПЦ-2300_9	Гвинт
10		ЗПЦ-2300_10	/
11		ЗПЦ-2300_11	Гвинт
12		ЗПЦ-2300_12	Кожух
13		ЗПЦ-2300_13	Фіксатор підшипника
14	844379	ЗПЦ-2300_14	Якір (Ø52мм)
15	838031	ЗПЦ-2300_15	Підшипник 6200
16		ЗПЦ-2300_16	Шайба
17	844380	ЗПЦ-2300_17	Дифузор
18	844381	ЗПЦ-2300_18	Статор (Ø52мм)
19		ЗПЦ-2300_19	Корпус статора
20		ЗПЦ-2300_20	Пружина
21		ЗПЦ-2300_21	Шайба
22	844382	ЗПЦ-2300_22	Стопорне кільце
23	844383	ЗПЦ-2300_23	Щіткотримач
24	844384	ЗПЦ-2300_24	Щітки вугільні (5,5x15x19)
25		ЗПЦ-2300_25	Гвинт
26		ЗПЦ-2300_26	Гвинт
27	844385	ЗПЦ-2300_27	Кришка корпусу
28		ЗПЦ-2300_28	Гвинт
29	844386	ЗПЦ-2300_29	Сальник
30	844387	ЗПЦ-2300_30	Корпус редуктора
31	838028	ЗПЦ-2300_31	Підшипник 629
32	844388	ЗПЦ-2300_32	Шестерня вихідного вала
33	844389	ЗПЦ-2300_33	Вал вихідний
34	845112	ЗПЦ-2300_34	Підшипник 6204
35	844390	ЗПЦ-2300_35	Стопорне кільце



№ п/п	Код ІС	Маркування	Найменування
36		ЗПЦ-2300_36	Гвинт
37		ЗПЦ-2300_37	Кожух нерухомий
38		ЗПЦ-2300_38	Гвинт
39		ЗПЦ-2300_39	Нижній рухомий кожух
40		ЗПЦ-2300_40	Шайба
41	844391	ЗПЦ-2300_41	Стопорне кільце
42	844392	ЗПЦ-2300_42	Пильний диск
43	838032	ЗПЦ-2300_43	Підшипник 6201
44	844393	ЗПЦ-2300_44	Стопорне кільце
45	844394	ЗПЦ-2300_45	Промщит
46		ЗПЦ-2300_46	/
47	844395	ЗПЦ-2300_47	Болт затиску диска
48	844396	ЗПЦ-2300_48	Шайба
49	844397	ЗПЦ-2300_49	Шайба зовнішня
50	844398	ЗПЦ-2300_50	Шайба внутрішня
51	844399	ЗПЦ-2300_51	Торсіонна пружина
52		ЗПЦ-2300_52	Гвинт
53		ЗПЦ-2300_53	/
54	844400	ЗПЦ-2300_54	Корпус підшипника
55		ЗПЦ-2300_55	Гайка
56		ЗПЦ-2300_56	Розклинюючий ніж
57		ЗПЦ-2300_57	Ручка допоміжна
58		ЗПЦ-2300_58	Корпус ручки
59		ЗПЦ-2300_59	Гвинт ручки
60		ЗПЦ-2300_60	Кронштейн
61		ЗПЦ-2300_61	Кронштейн
62		ЗПЦ-2300_62	Кільце утримуюче
63		ЗПЦ-2300_63	Гвинт
64		ЗПЦ-2300_64	Планка глибини пропилу
65		ЗПЦ-2300_65	Гвинт-барашик
66		ЗПЦ-2300_66	Гвинт-барашик
67		ЗПЦ-2300_67	Кронштейн
68		ЗПЦ-2300_68	Заклепка
69		ЗПЦ-2300_69	Подошва
70		ЗПЦ-2300_70	Вісь металева

№ п/п	Код ІС	Маркування	Найменування
71		ЗПЦ-2300_71	Шайба
72		ЗПЦ-2300_72	Гвинт
73		ЗПЦ-2300_73	Шайба
74		ЗПЦ-2300_74	Гайка-барашик
	846486	ЗПЦ-2300_	Ключ

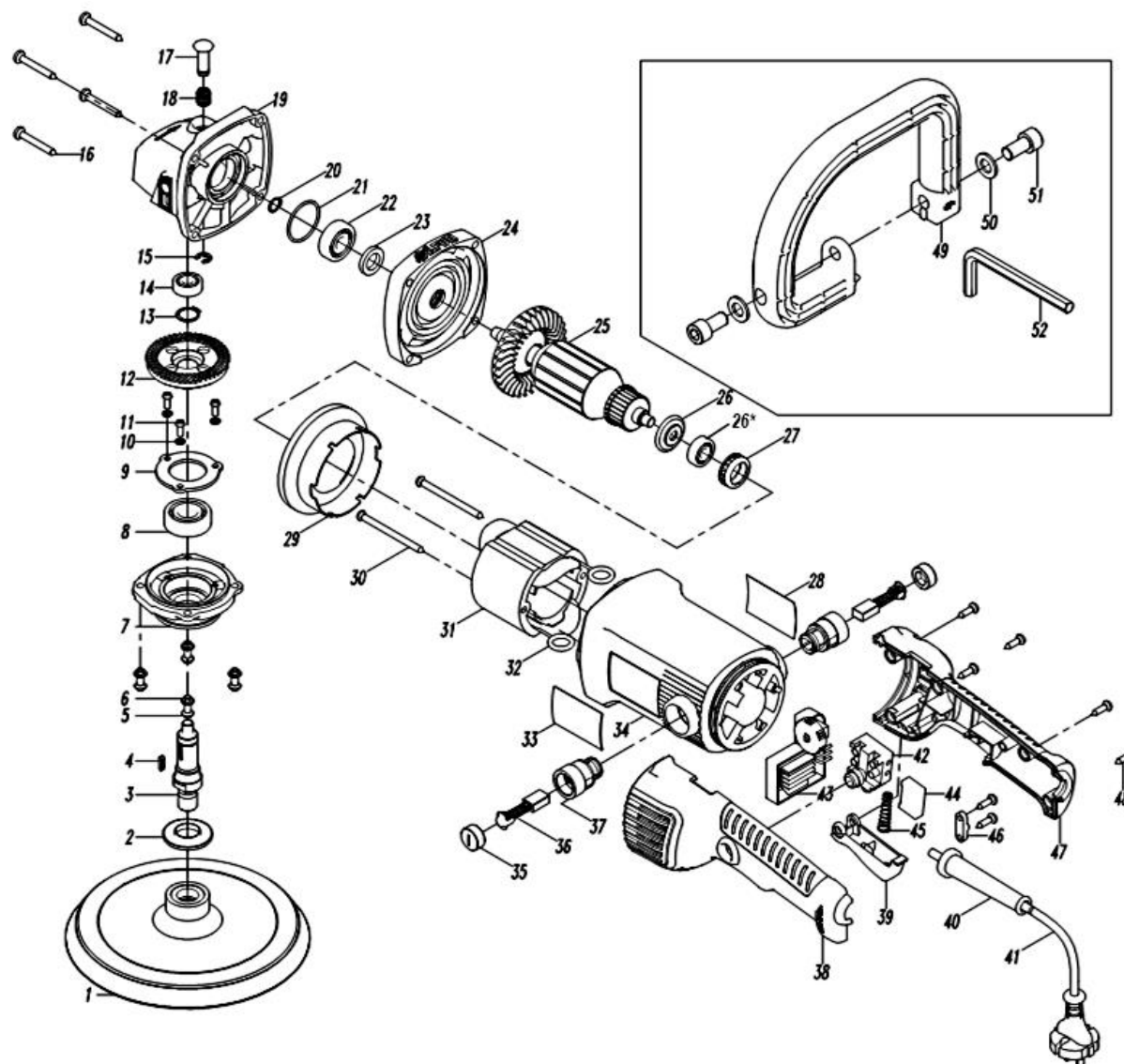
№ п/п	Код ІС	Маркування	Найменування
1	843936	ЗЭП-800 1	Двигун
2		ЗЭП-800 2	Трубчатий каркас
3		ЗЭП-800 3	Кришка
4		ЗЭП-800 4	Гвинт фіксації
5		ЗЭП-800 5	Гвинт фіксації лійки
6		ЗЭП-800 6	Тримач
7		ЗЭП-800 7	Розсувна лійка
8		ЗЭП-800 8	Боковий захист ножа
9		ЗЭП-800 9	Контейнер для води
10	843937	ЗЭП-800 10	Шайба внутрішня
11	843938	ЗЭП-800 11	Гайка затиску ножа
12	843939	ЗЭП-800 12	Ніж
13		ЗЭП-800 13	Верхній захист ножа
14		ЗЭП-800 14	Вугловий вказівник
15		ЗЭП-800 15	Фіксатор кабеля
16		ЗЭП-800 16	Коробка автоматики
17	843940	ЗЭП-800 17	Прокладка
18	843941	ЗЭП-800 18	Конденсатор
19	843942	ЗЭП-800 19	Мережевий кабель
20	843943	ЗЭП-800 20	Кнопка вмикання
21		ЗЭП-800 21	Кришка коробки
22		ЗЭП-800 22	
23		ЗЭП-800 23	Манжет кабеля
24		ЗЭП-800 24	Фіксатор кабеля
25		ЗЭП-800 25	
26		ЗЭП-800 26	
27		ЗЭП-800 27	
28		ЗЭП-800 28	
29		ЗЭП-800 29	Наклейка вимикача
30		ЗЭП-800 30	Наклейка вимикача
31		ЗЭП-800 31	Стікер обергання
32		ЗЭП-800 32	Гвинт
33		ЗЭП-800 33	Гвинт
34		ЗЭП-800 34	Гвинт
35		ЗЭП-800 35	Гвинт



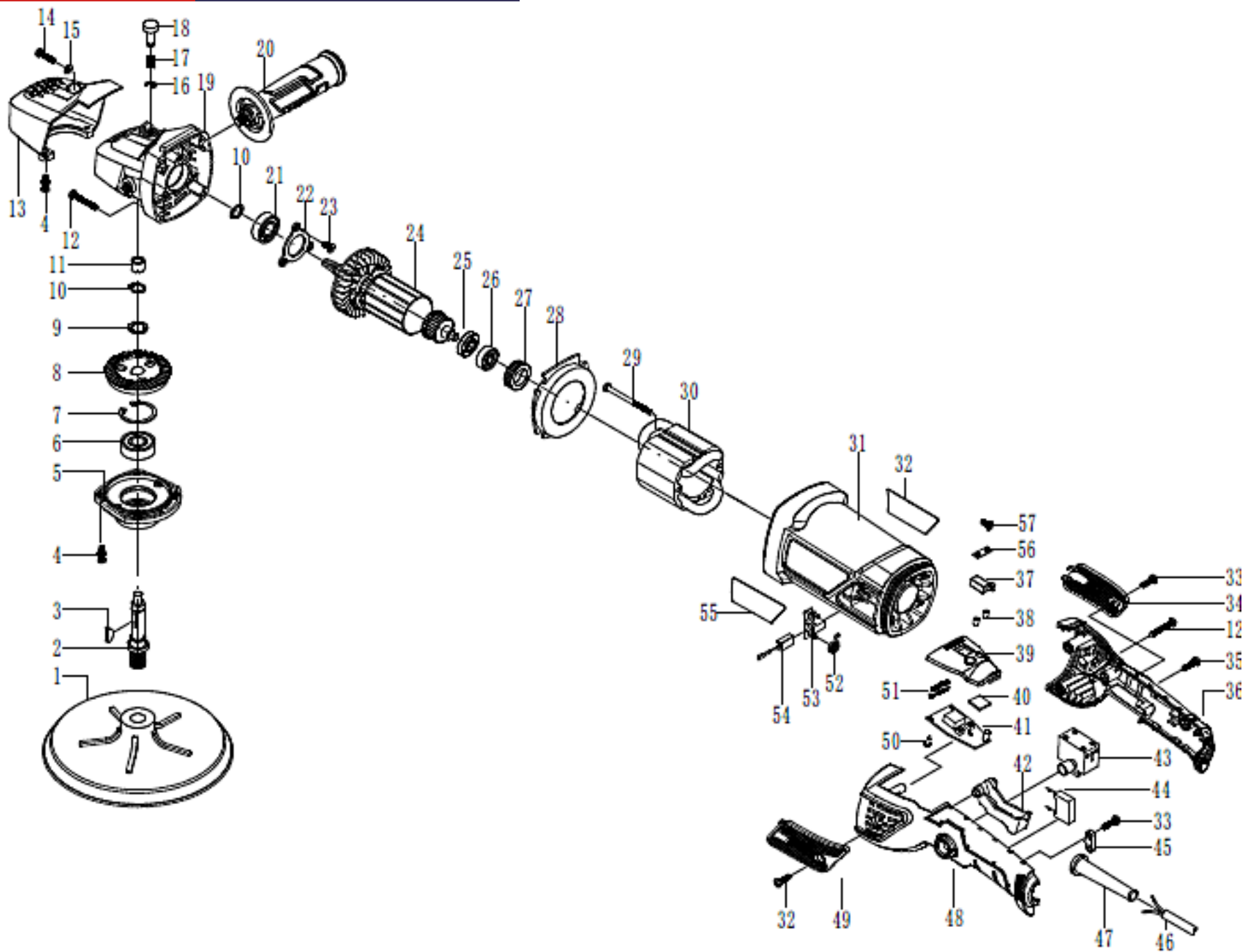
№ п/п	Код ІС	Маркування	Найменування
36		ЗЭП-800_36	Гвинт
37		ЗЭП-800_37	Прижимна пластина лінійки
38		ЗЭП-800_38	Гайка
39		ЗЭП-800_39	Гайка
40		ЗЭП-800_40	Шайба
41		ЗЭП-800_41	Шайба
42		ЗЭП-800_42	Шайба
43		ЗЭП-800_43	
44		ЗЭП-800_44	Шайба
45		ЗЭП-800_45	Гайка
46		ЗЭП-800_46	Гайка
47		ЗЭП-800_47	Гайка
48		ЗЭП-800_48	Гайка
49		ЗЭП-800_49	
50		ЗЭП-800_50	
51		ЗЭП-800_51	Гвинт
52	843944	ЗЭП-800_52	Конденсатор (бмкФ)

Полірувальна машина ЗПМ-180/1800 Профі

№ п/п	Код ІС	Маркування	Найменування
1	833825	ЗПМ-180/1800 Профі 1	Підшва
2	839047	ЗПМ-180/1800 Профі 2	Пильник
3	833826	ЗПМ-180/1800 Профі 3	Вал вихідний
4	839048	ЗПМ-180/1800 Профі 4	Шпонка 3X3X12
5		ЗПМ-180/1800 Профі 5	Гвинт М5Х14
6		ЗПМ-180/1800 Профі 6	Шайба 5мм
7	833827	ЗПМ-180/1800 Профі 7	Корпус підшипника
8	838033	ЗПМ-180/1800 Профі 8	Підшипник 6202-2RS
9	839049	ЗПМ-180/1800 Профі 9	Фіксатор підшипника
10		ЗПМ-180/1800 Профі 10	Шайба 4мм
11		ЗПМ-180/1800 Профі 11	Гвинт М4Х12
12	833828	ЗПМ-180/1800 Профі 12	Шестерня
13	839050	ЗПМ-180/1800 Профі 13	Кільце стопорне
14	838025	ЗПМ-180/1800 Профі 14	Підшипник 608-2Z
15	833829	ЗПМ-180/1800 Профі 15	Кільце стопорне 6мм
16		ЗПМ-180/1800 Профі 16	Гвинт ST4.8×38
17	833830	ЗПМ-180/1800 Профі 17	Кнопка-фіксатор вихідного вала
18	833831	ЗПМ-180/1800 Профі 18	Пружина фіксатора вала
19	833832	ЗПМ-180/1800 Профі 19	Корпус редуктора
20	839051	ЗПМ-180/1800 Профі 20	Кільце стопорне 10мм
21		ЗПМ-180/1800 Профі 21	Кільце ущільнювальне 30×1.8
22	838031	ЗПМ-180/1800 Профі 22	Підшипники 6200-2RS
23		ЗПМ-180/1800 Профі 23	Кільце пилзахисне
24	839052	ЗПМ-180/1800 Профі 24	Проміт
25	833833	ЗПМ-180/1800 Профі 25	Якір
26		ЗПМ-180/1800 Профі 26	Кільце пилзахисне
26*	838025	ЗПМ-180/1800 Профі 26*	Підшипник 608
27	839053	ЗПМ-180/1800 Профі 27	Втулка гумова (амортизатор)
28		ЗПМ-180/1800 Профі 28	Заводська наклейка
29	839054	ЗПМ-180/1800 Профі 29	Дифузор
30		ЗПМ-180/1800 Профі 30	Гвинт ST4.8×65
31	833834	ЗПМ-180/1800 Профі 31	Статор
32	833835	ЗПМ-180/1800 Профі 32	Токоз'ємник
33		ЗПМ-180/1800 Профі 33	Заводська наклейка
34	839055	ЗПМ-180/1800 Профі 34	Корпус статора
35	839056	ЗПМ-180/1800 Профі 35	Кришка щікотримача



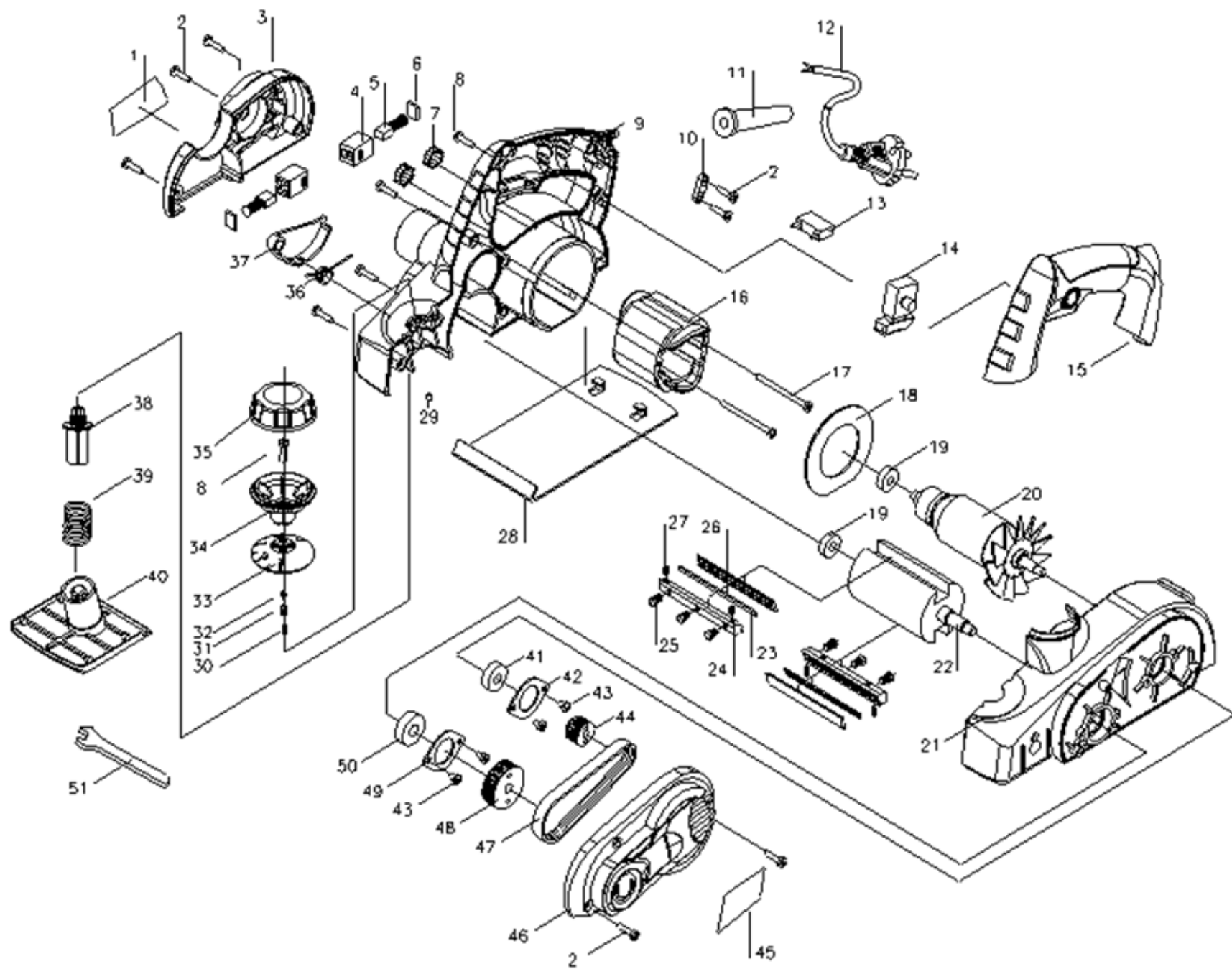
№ п/п	Код ІС	Маркування	Найменування
36	833836	ЗПМ-180/1800 Профі_36	Щітка вугільна
37	833837	ЗПМ-180/1800 Профі_37	Щіпкотримач
38	839057	ЗПМ-180/1800 Профі_38	Ліва частина рукоятки
39	839058	ЗПМ-180/1800 Профі_39	Клавіша кнопки вмикання
40		ЗПМ-180/1800 Профі_40	Манжет кабеля
41		ЗПМ-180/1800 Профі_41	Мережевий кабель
42	833838	ЗПМ-180/1800 Профі_42	Кнопка вмикання
43	833839	ЗПМ-180/1800 Профі_43	Регулятор обертів
44		ЗПМ-180/1800 Профі_44	Конденсатор
45	839059	ЗПМ-180/1800 Профі_45	Пружина клавіши вмикання
46		ЗПМ-180/1800 Профі_46	Фіксатор кабеля
47	839060	ЗПМ-180/1800 Профі_47	Права частина рукоятки
48		ЗПМ-180/1800 Профі_48	Гвинт ST4.2×16
49		ЗПМ-180/1800 Профі_49	Додаткова рукоятка
50		ЗПМ-180/1800 Профі_50	Шайба 10мм
51		ЗПМ-180/1800 Профі_51	Гвинт M10×20
52		ЗПМ-180/1800 Профі_52	Ключ 8мм



Полірувальна машина ЗПМ-А 2018 Профі

№ п/п	Код ІС	Маркування	Найменування
1	844055	ЗПМ-А 2018 Профі_1	Підшошва (180мм)
2	844056	ЗПМ-А 2018 Профі_2	Вал вихідний
3	844057	ЗПМ-А 2018 Профі_3	Шпонка 4X13
4		ЗПМ-А 2018 Профі_4	Гвинт М4х15
5	844058	ЗПМ-А 2018 Профі_5	Корпус підшипника
6		ЗПМ-А 2018 Профі_6	Підшипник 6201
7		ЗПМ-А 2018 Профі_7	Кільце стопорне 32мм
8	844059	ЗПМ-А 2018 Профі_8	Шестерня
9		ЗПМ-А 2018 Профі_9	Шайба 12мм
10		ЗПМ-А 2018 Профі_10	Кільце стопорне 12мм
11		ЗПМ-А 2018 Профі_11	Підшипник гольчатий НК0810
12		ЗПМ-А 2018 Профі_12	Гвинт ВТ3.9х30
13	844060	ЗПМ-А 2018 Профі_13	Захист корпусу редуктора
14		ЗПМ-А 2018 Профі_14	Гвинт М4х18
15		ЗПМ-А 2018 Профі_15	Гровер 4мм
16	844061	ЗПМ-А 2018 Профі_16	Кільце стопорне 5мм
17	844062	ЗПМ-А 2018 Профі_17	Пружина фіксатора вала
18	844063	ЗПМ-А 2018 Профі_18	Кнопка-фіксатор вихідного вала
19	844064	ЗПМ-А 2018 Профі_19	Корпус редуктора
20	844065	ЗПМ-А 2018 Профі_20	Додаткова рукоятка
21		ЗПМ-А 2018 Профі_21	Підшипник 6001
22	844066	ЗПМ-А 2018 Профі_22	Фіксатор підшипника
23		ЗПМ-А 2018 Профі_23	Гвинт М4х10
24	844067	ЗПМ-А 2018 Профі_24	Якір
25	844068	ЗПМ-А 2018 Профі_25	Кільце пилозахисне
26		ЗПМ-А 2018 Профі_26	Підшипник 608
27		ЗПМ-А 2018 Профі_27	Втулка гумова (амортизатор)
28	844069	ЗПМ-А 2018 Профі_28	Дифузор
29		ЗПМ-А 2018 Профі_29	Гвинт ST3.9х60
30	844070	ЗПМ-А 2018 Профі_30	Статор
31	844071	ЗПМ-А 2018 Профі_31	Корпус статора
32		ЗПМ-А 2018 Профі_32	Заводська наклейка
33		ЗПМ-А 2018 Профі_33	Гвинт ST3.9х14
34	844072	ЗПМ-А 2018 Профі_34	Декоративна накладка (права)
35		ЗПМ-А 2018 Профі_35	Гвинт ST3.9х16

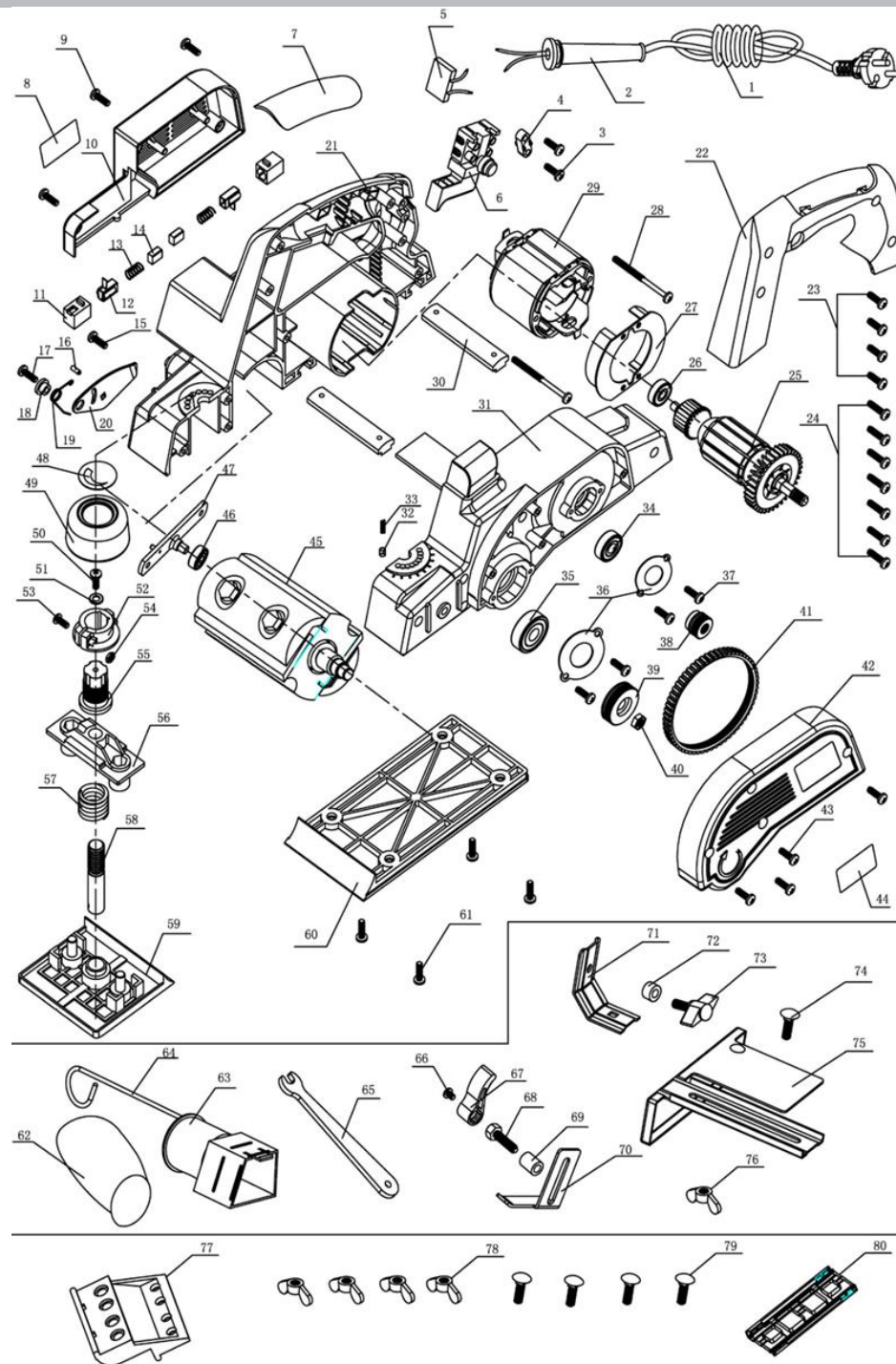
№ п/п	Код ІС	Маркування	Найменування
36	844073	ЗПМ-А 2018 Профі_36	Права частина рукоятки
37	844074	ЗПМ-А 2018 Профі_37	Дефлектор
38	844075	ЗПМ-А 2018 Профі_38	Кнопки зміни швидкості
39	844076	ЗПМ-А 2018 Профі_39	Накладка регулятора швидкості
40	844077	ЗПМ-А 2018 Профі_40	Екран
41	844078	ЗПМ-А 2018 Профі_41	Плата регулятора швидкості
42	844079	ЗПМ-А 2018 Профі_42	Клавіша кнопки вмикання
43	844080	ЗПМ-А 2018 Профі_43	Кнопка вмикання
44	844081	ЗПМ-А 2018 Профі_44	Конденсатор 0,22мкФ
45		ЗПМ-А 2018 Профі_45	Фіксатор кабеля
46	844082	ЗПМ-А 2018 Профі_46	Мережевий кабель
47		ЗПМ-А 2018 Профі_47	Манжет кабеля
48	844083	ЗПМ-А 2018 Профі_48	Права частина рукоятки
49	844084	ЗПМ-А 2018 Профі_49	Декоративна накладка (ліва)
50		ЗПМ-А 2018 Профі_50	Гвинт ВТ3х10
51	844085	ЗПМ-А 2018 Профі_51	Дюд
52	844086	ЗПМ-А 2018 Профі_52	Пружина щіткотримача
53	844087	ЗПМ-А 2018 Профі_53	Щіткотримач
54	844088	ЗПМ-А 2018 Профі_54	Щітка вугільна 7X11
55		ЗПМ-А 2018 Профі_55	Заводська наклейка
56		ЗПМ-А 2018 Профі_56	Гумова кнопка
57		ЗПМ-А 2018 Профі_57	Гвинт ВТ3х10
	844089	ЗПМ-А 2018 Профі_16-18	Фіксатор вала в зборі



№ п/п	Код ІС	Маркування	Найменування
1		ЗР-780_1	Заводська наклейка
2		ЗР-780_2	Гвинт ST4X14
3	841617	ЗР-780_3	Кришка корпусу
4	841618	ЗР-780_4	Щіткотримач
5	832851	ЗР-780_5	Щітки вугільні (5x8x11)
6	841620	ЗР-780_6	Кришка щіткотримача
7		ЗР-780_7	Катушка індуктивності
8		ЗР-780_8	Гвинт ST4X16
9	841621	ЗР-780_9	Права частина корпусу
10		ЗР-780_10	Фіксатор кабеля
11		ЗР-780_11	Манжет кабеля
12	841622	ЗР-780_12	Мережевий кабель
13	841623	ЗР-780_13	Конденсатор 0,22мкФ
14	841624	ЗР-780_14	Кнопка вмикання
15	841625	ЗР-780_15	Накладка рукоятки
16	841626	ЗР-780_16	Статор
17		ЗР-780_17	Гвинт ST4X50
18	841627	ЗР-780_18	Дифузор
19		ЗР-780_19	Підшипник 607
20	841628	ЗР-780_20	Якір
21	841629	ЗР-780_21	Ліва частина корпусу
22	841630	ЗР-780_22	Барабан
23	841631	ЗР-780_23	Ніж
24	841632	ЗР-780_24	Сегмент барабана
25	841633	ЗР-780_25	Гвинт M5X8
26	841634	ЗР-780_26	Пластина ножа
27	841635	ЗР-780_27	Гвинт
28	841636	ЗР-780_28	Основна підшошва
29		ЗР-780_29	Шіфт
30	841637	ЗР-780_30	Пружина
31		ЗР-780_31	Шток
32		ЗР-780_32	Шар металевий
33		ЗР-780_33	Регульовальне кільце
34	841638	ЗР-780_34	Рукоятка регулювання глибини строгання

№ п/п	Код ІС	Маркування	Найменування
35	841639	ЗР-780_35	Кришка рукоятки регулювання глибини строгання
36	841640	ЗР-780_36	Пружина
37		ЗР-780_37	Захисна кришка
38		ЗР-780_38	Вал
39	841641	ЗР-780_39	Пружина
40	841642	ЗР-780_40	Передня підшошва
41		ЗР-780_41	Підшипник 608
42	841643	ЗР-780_42	Фіксатор підшипника
43		ЗР-780_43	Гвинт ST4X10
44	841644	ЗР-780_44	Шків реміня (малий)
45		ЗР-780_45	Заводська наклейка
46	841645	ЗР-780_46	Кожух реміня
47	841646	ЗР-780_47	Ремінь
48	841647	ЗР-780_48	Шків реміня (великий)
49	841648	ЗР-780_49	Фіксатор підшипника
50		ЗР-780_50	Підшипник 6000 2RS
51		ЗР-780_51	Ключ

№ п/п	Код ІС	Маркування	Найменування
1		ЗР-950_1	Мережевий кабель
2		ЗР-950_2	Манжет кабеля
3		ЗР-950_3	Гвинт
4		ЗР-950_4	Фіксатор кабеля
5		ЗР-950_5	Конденсатор
6	825912	ЗР-950_6	Кнопка вмикання
7		ЗР-950_7	Декоративна накладка рукоятки
8		ЗР-950_8	Заводська наклейка
9		ЗР-950_9	Гвинт
10		ЗР-950_10	Права кришка корпусу
11	825913	ЗР-950_11	Щіпкотримач
12	825914	ЗР-950_12	Контакт щіпкотримача
13		ЗР-950_13	Пружина щіпки
14	825915	ЗР-950_14	Щіпка вугільна
15		ЗР-950_15	Гвинт
16		ЗР-950_16	Вісь металева
17		ЗР-950_17	Гвинт
18		ЗР-950_18	Втулка
19		ЗР-950_19	Пружина
20		ЗР-950_20	Пластина металева
21	840686	ЗР-950_21	Права частина корпусу
22		ЗР-950_22	Накладка рукоятки
23		ЗР-950_23	Гвинт
24		ЗР-950_24	Гвинт
25	825916	ЗР-950_25	Якір
26		ЗР-950_26	Підшипник
27	840687	ЗР-950_27	Дифузор
28		ЗР-950_28	Гвинт
29	825917	ЗР-950_29	Статор
30		ЗР-950_30	Планка металева
31	840383	ЗР-950_31	Ліва частина корпусу
32		ЗР-950_32	Втулка
33		ЗР-950_33	Пружина
34	838025	ЗР-950_34	Підшипник 608
35	838031	ЗР-950_35	Підшипник 6200

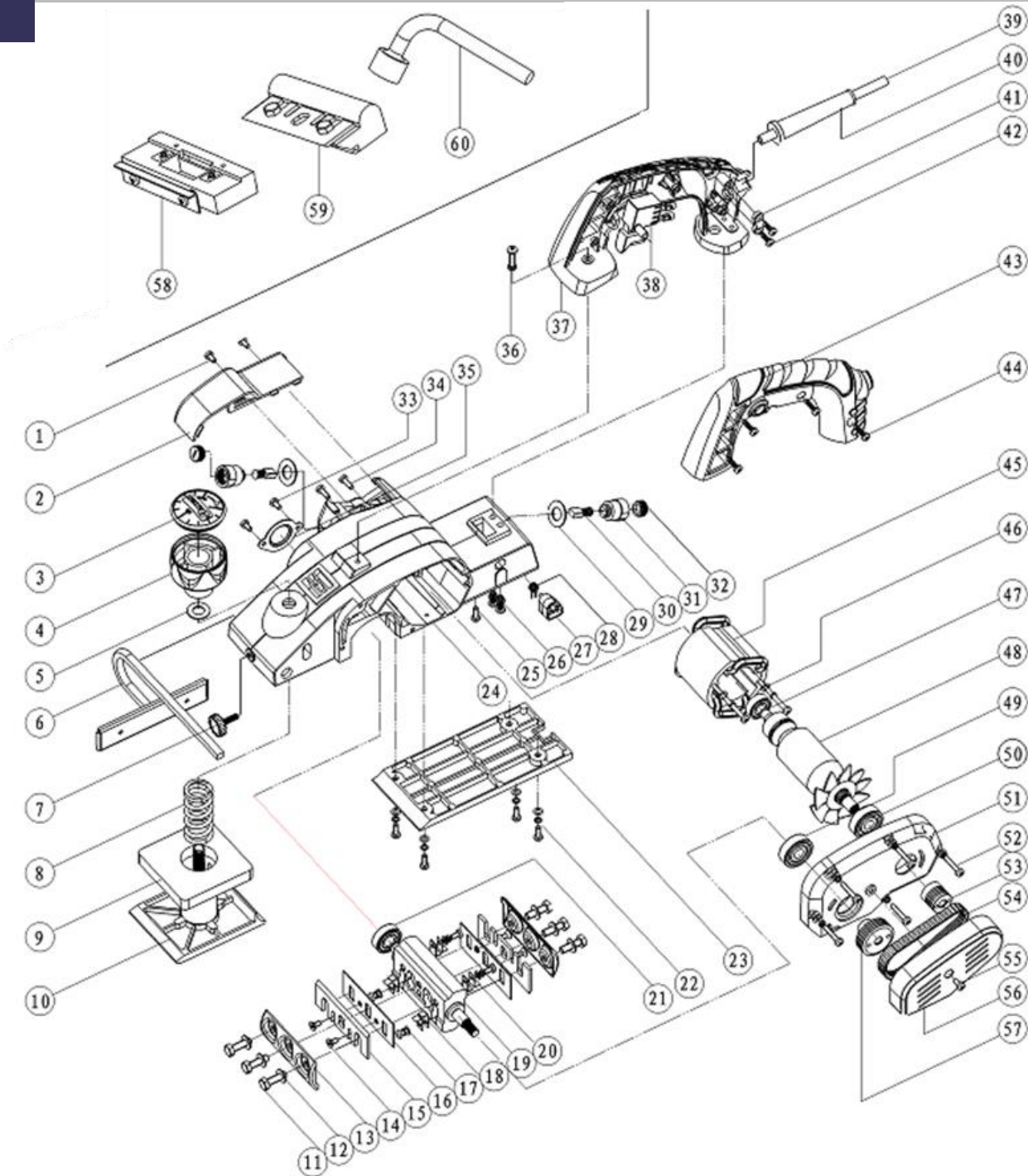


№ п/п	Код 1С	Маркування	Найменування
36		ЗР-950_36	Фіксатор підшипника
37		ЗР-950_37	Гвинт
38	825918	ЗР-950_38	Шків реміня (малий)
39	825919	ЗР-950_39	Шків реміня (великий)
40		ЗР-950_40	Гайка
41	825920	ЗР-950_41	Ремінь
42	840688	ЗР-950_42	Кожух реміня
43		ЗР-950_43	Гвинт
44		ЗР-950_44	Заводська наклейка
45	840247	ЗР-950_45	Барабан з ножами
46	838026	ЗР-950_46	Підшипник 626
47	844540	ЗР-950_47	Фіксатор барабана
48		ЗР-950_48	Кришка рукоятки регулювання глибини строгання
49		ЗР-950_49	Рукоятка регулювання глибини строгання
50		ЗР-950_50	Гвинт
51		ЗР-950_51	Шайба
52		ЗР-950_52	Регулювальне кільце
53		ЗР-950_53	Гвинт
54		ЗР-950_54	Гайка
55		ЗР-950_55	Гайка валу
56		ЗР-950_56	Опорна рамка
57	840689	ЗР-950_57	Пружина
58		ЗР-950_58	Вал
59	840384	ЗР-950_59	Передня підшва
60		ЗР-950_60	Основна підшва
61		ЗР-950_61	Гвинт
62		ЗР-950_62	Мішок для пилу
63		ЗР-950_63	Колектор
64		ЗР-950_64	Провід
65		ЗР-950_65	Ключ
66		ЗР-950_66	Гвинт
67		ЗР-950_67	Барашик
68		ЗР-950_68	Гвинт

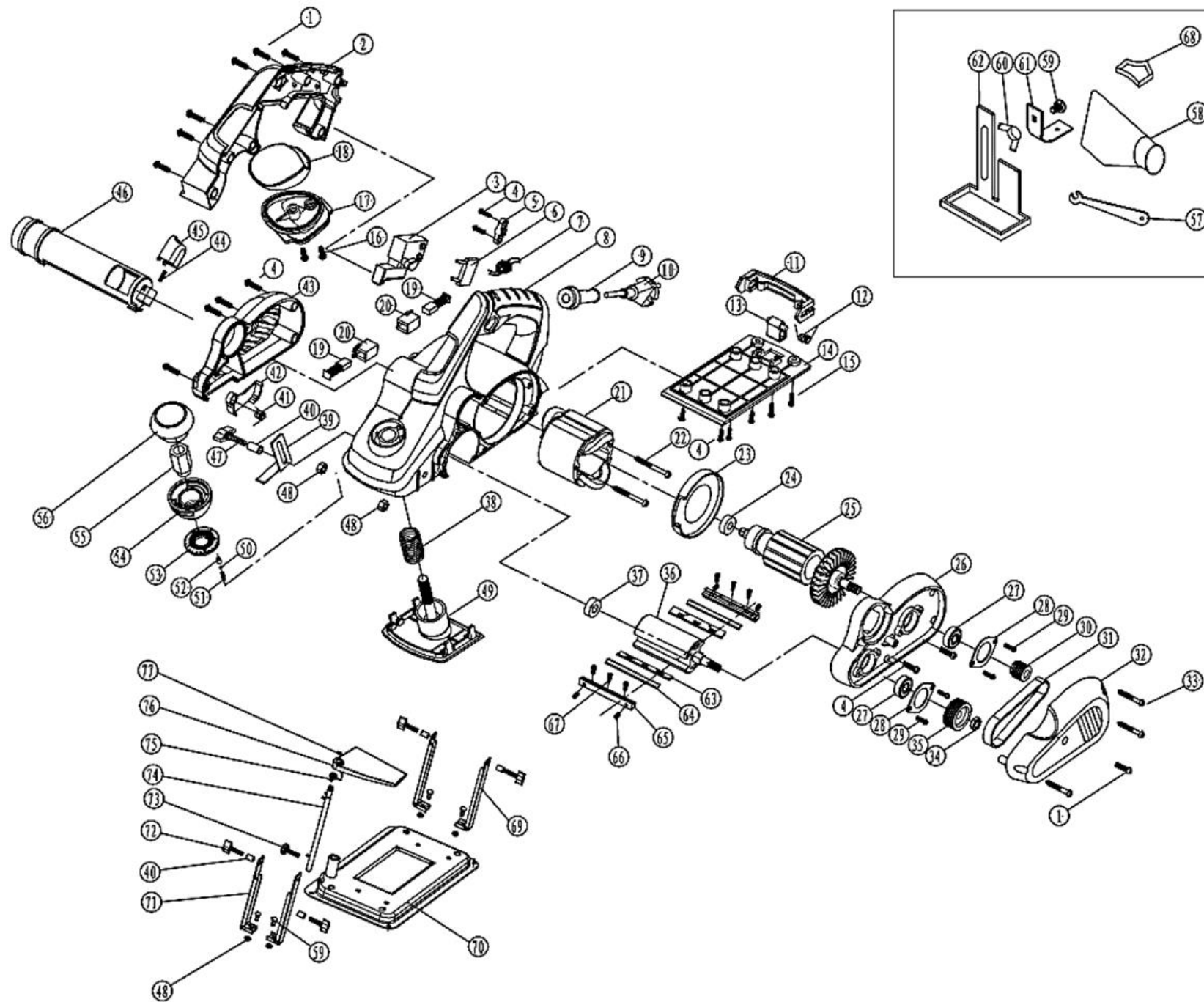
№ п/п	Код 1С	Маркування	Найменування
69		ЗР-950_69	Втулка
70		ЗР-950_70	Упор
71		ЗР-950_71	Кронштейн
72		ЗР-950_72	Втулка
73		ЗР-950_73	Гвинт-барашик
74		ЗР-950_74	Гвинт
75		ЗР-950_75	Бокова лінійка
76		ЗР-950_76	Гайка-барашик
77		ЗР-950_77	Упругая прокладка
78		ЗР-950_78	Гайка-барашик
79		ЗР-950_79	Гвинт
80		ЗР-950_80	Упругая прокладка
	840385	ЗР-950_45	Барабан
	840386	ЗР-950_31,34-37	Ліва частина корпусу з підшипника
	840387	ЗР-950_11,12	Щіткотримач в зборі

Рубанок ЗРП-750 Профі

№ п/п	Код ІС	Маркування	Найменування
1		ЗРП-750 Профі_1	Гвинт FRL
2	839627	ЗРП-750 Профі_2	Кришка корпусу (стружковідводяща)
3		ЗРП-750 Профі_3	Кришка рукоятки регулювання глибини строгання
4		ЗРП-750 Профі_4	Рукоятка регулювання глибини строгання
5		ЗРП-750 Профі_5	Прокладка рукоятки регулювання
6		ЗРП-750 Профі_6	Бокова лінійка
7		ЗРП-750 Профі_7	Фіксатор бокової лінійки
8		ЗРП-750 Профі_8	Пружина рукоятки регулювання
9		ЗРП-750 Профі_9	Прокладка гумова
10		ЗРП-750 Профі_10	Передня підшва
11		ЗРП-750 Профі_11	Гвинт
12		ЗРП-750 Профі_12	Шайба
13		ЗРП-750 Профі_13	Сегмент барабана
14		ЗРП-750 Профі_14	Гвинт
15	832509	ЗРП-750 Профі_15	Ніж
16		ЗРП-750 Профі_16	Пластина ножа
17		ЗРП-750 Профі_17	Гвинт FRL
18		ЗРП-750 Профі_18	Фіксатор ножа 1
19		ЗРП-750 Профі_19	Вал барабана
20		ЗРП-750 Профі_20	Фіксатор ножа 2
21		ЗРП-750 Профі_21	Підшипник
22		ЗРП-750 Профі_22	Гвинт FRL
23		ЗРП-750 Профі_23	Основна підшва
24	839628	ЗРП-750 Профі_24	Корпус
25		ЗРП-750 Профі_25	Гвинт FRL
26		ЗРП-750 Профі_26	Шуруп
27		ЗРП-750 Профі_27	Опора
28		ЗРП-750 Профі_28	Пружина
29		ЗРП-750 Профі_29	Прокладка
30	833444	ЗРП-750 Профі_30	Щітка вугільна
31	839629	ЗРП-750 Профі_31	Щіткотримач
32	832510	ЗРП-750 Профі_32	Кришка щіткотримача
33		ЗРП-750 Профі_33	Гвинт FRL



№ п/п	Код ІС	Маркування	Найменування
36		ЗРП-750 Профі_36	Гвинт FRL
37		ЗРП-750 Профі_37	Права частина рукоятки
38	832506	ЗРП-750 Профі_38	Кнопка вмикання
39		ЗРП-750 Профі_39	Мережевий кабель
40		ЗРП-750 Профі_40	Манжет кабеля
41		ЗРП-750 Профі_41	Фіксатор кабеля
42		ЗРП-750 Профі_42	Шуруп
43		ЗРП-750 Профі_43	Ліва частина рукоятки
44		ЗРП-750 Профі_44	Шуруп
45	832507	ЗРП-750 Профі_45	Статор
46		ЗРП-750 Профі_46	Шуруп
47		ЗРП-750 Профі_47	Підшипник
48	832508	ЗРП-750 Профі_48	Якір
49		ЗРП-750 Профі_49	Підшипник
50		ЗРП-750 Профі_50	Підшипник
51	839630	ЗРП-750 Профі_51	Кришка корпусу (підшипників)
52		ЗРП-750 Профі_52	Гвинт FRL
53		ЗРП-750 Профі_53	Шків реміня (малий)
54	832511	ЗРП-750 Профі_54	Ремінь
55		ЗРП-750 Профі_55	Гвинт FRL
56		ЗРП-750 Профі_56	Кожух реміня
57		ЗРП-750 Профі_57	Шків реміня (великий)
58		ЗРП-750 Профі_58	Інструмент налаштування пристрою
59		ЗРП-750 Профі_59	Strapper
60		ЗРП-750 Профі_60	Ключ

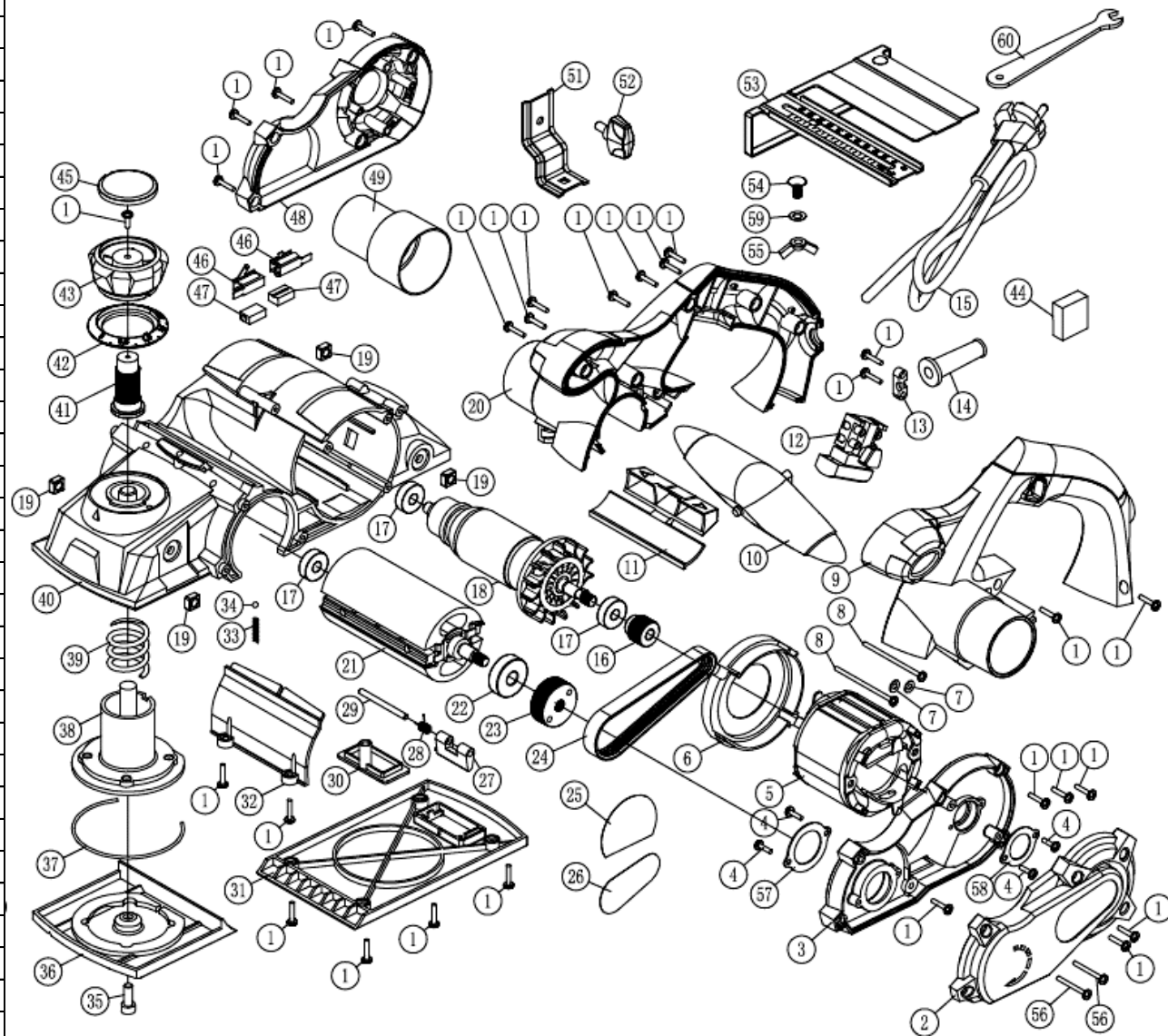


№ п/п	Код ІС	Маркування	Найменування
1		ЗРП-1100 профі_1	Гвинт
2		ЗРП-1100 профі_2	Накладка рукоятки
3	841658	ЗРП-1100 профі_3	Кнопка вмикання
4		ЗРП-1100 профі_4	Гвинт
5		ЗРП-1100 профі_5	Фіксатор кабеля
6	841659	ЗРП-1100 профі_6	Конденсатор
7		ЗРП-1100 профі_7	Катушка індуктивності
8	841660	ЗРП-1100 профі_8	Корпус статора
9		ЗРП-1100 профі_9	Манжет кабеля
10	841661	ЗРП-1100 профі_10	Мережевий кабель
11		ЗРП-1100 профі_11	Декоративна кришка
12	841662	ЗРП-1100 профі_12	Пружина
13		ЗРП-1100 профі_13	Кронштейн
14	841663	ЗРП-1100 профі_14	Основна подошва
15		ЗРП-1100 профі_15	Гвинт
16		ЗРП-1100 профі_16	Гвинт
17		ЗРП-1100 профі_17	Передня рукоятка
18		ЗРП-1100 профі_18	Кришка передньої рукоятки
19	833642	ЗРП-1100 профі_19	Щітка вугільна
20	841665	ЗРП-1100 профі_20	Щіткотримач
21	841666	ЗРП-1100 профі_21	Статор
22		ЗРП-1100 профі_22	Гвинт
23		ЗРП-1100 профі_23	Дифузор
24		ЗРП-1100 профі_24	Підшипник 626Z
25	841667	ЗРП-1100 профі_25	Якір
26	841668	ЗРП-1100 профі_26	Ліва частина корпусу
27		ЗРП-1100 профі_27	Підшипник 608Z
28	842408	ЗРП-1100 профі_28	Фіксатор підшипника
29		ЗРП-1100 профі_29	Гвинт
30	841669	ЗРП-1100 профі_30	Шків реміня (малий)
31	841670	ЗРП-1100 профі_31	Ремінь
32	841671	ЗРП-1100 профі_32	Кожух реміня
33		ЗРП-1100 профі_33	Гвинт
34		ЗРП-1100 профі_34	Гайка
35	841672	ЗРП-1100 профі_35	Шків реміня (великий)

№ п/п	Код ІС	Маркування	Найменування
36	841673	ЗРП-1100 профі_36	Барабан
37		ЗРП-1100 профі_37	Підшипник 626Z
38	841674	ЗРП-1100 профі_38	Пружина
39		ЗРП-1100 профі_39	Кронштейн
40	841675	ЗРП-1100 профі_40	Втулка
41	841676	ЗРП-1100 профі_41	Пружина
42		ЗРП-1100 профі_42	Упор
43	841677	ЗРП-1100 профі_43	Права кришка корпусу
44		ЗРП-1100 профі_44	Пружина
45	841678	ЗРП-1100 профі_45	Кнопка блокування
46		ЗРП-1100 профі_46	Колектор
47		ЗРП-1100 профі_47	Гвинт-барашик
48		ЗРП-1100 профі_48	Гайка
49	841679	ЗРП-1100 профі_49	Передня подошва
50		ЗРП-1100 профі_50	Шар металевий
51	841680	ЗРП-1100 профі_51	Пружина
52		ЗРП-1100 профі_52	Мідна втулка
53		ЗРП-1100 профі_53	Регульовальне кільце
54		ЗРП-1100 профі_54	Рукоятка регулювання глибини строгання
55		ЗРП-1100 профі_55	Гайка валу
56		ЗРП-1100 профі_56	Кришка рукоятки регулювання глибини строгання
57		ЗРП-1100 профі_57	Ключ
58	841681	ЗРП-1100 профі_58	Мішок для збору пилу
59		ЗРП-1100 профі_59	Гвинт
60		ЗРП-1100 профі_60	Гайка-барашик
61		ЗРП-1100 профі_61	Кронштейн
62	841682	ЗРП-1100 профі_62	Бокова лінійка
63	841683	ЗРП-1100 профі_63	Фіксатор ножа
64	841684	ЗРП-1100 профі_64	Ніж
65	841685	ЗРП-1100 профі_65	Сегмент барабана
66		ЗРП-1100 профі_66	Гвинт
67		ЗРП-1100 профі_67	Гвинт
68		ЗРП-1100 профі_68	Стопор

№ п/п	Код ІС	Маркування	Найменування
69		ЗРП-1100 профі_69	Скоба В
70		ЗРП-1100 профі_70	Плита
71		ЗРП-1100 профі_71	Скоба А
72		ЗРП-1100 профі_72	Гвинт-барашик
73		ЗРП-1100 профі_73	Регулювальний гвинт
74		ЗРП-1100 профі_74	Штанга
75		ЗРП-1100 профі_75	Пружина
76		ЗРП-1100 профі_76	Упор
77		ЗРП-1100 профі_77	Гровер
	845763	ЗРП-1100 профі_3*	Кнопка вмикання (з фіксатором)

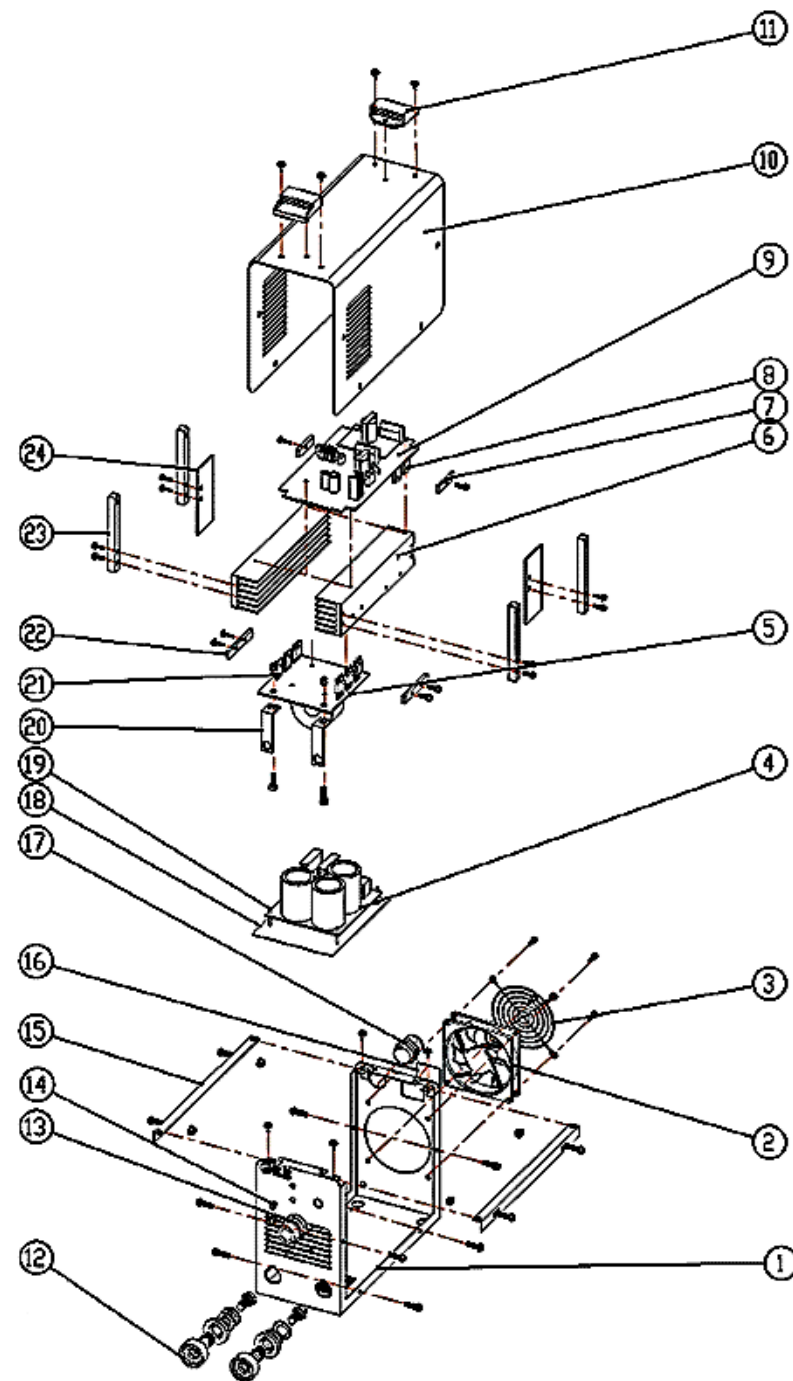
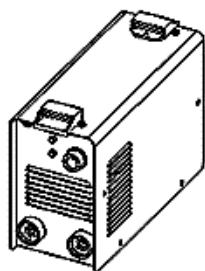
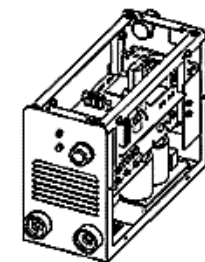
№ п/п	Код ІС	Маркування	Найменування
1		ЗРП-1500 Профі_1	Гвинт
2	844401	ЗРП-1500 Профі_2	Кожух реміня
3	844402	ЗРП-1500 Профі_3	Кришка корпусу підшипників
4		ЗРП-1500 Профі_4	Гвинт
5	844403	ЗРП-1500 Профі_5	Статор
6	844404	ЗРП-1500 Профі_6	Дифузор
7		ЗРП-1500 Профі_7	Шайба
8		ЗРП-1500 Профі_8	Гвинт
9	844405	ЗРП-1500 Профі_9	Ліва частина рукоятки
10	844406	ЗРП-1500 Профі_10	Плита
11		ЗРП-1500 Профі_11	Заслонка
12	844407	ЗРП-1500 Профі_12	Кнопка вмикання
13		ЗРП-1500 Профі_13	Фіксатор кабеля
14		ЗРП-1500 Профі_14	Манжет кабеля
15	844408	ЗРП-1500 Профі_15	Мережевий кабель
16	844409	ЗРП-1500 Профі_16	Шків реміня (малий)
17	838025	ЗРП-1500 Профі_17	Підшипник 608
18	844410	ЗРП-1500 Профі_18	Якір
19		ЗРП-1500 Профі_19	Гайка
20	844411	ЗРП-1500 Профі_20	Права частина рукоятки
21	844412	ЗРП-1500 Профі_21	Барабан
22	838031	ЗРП-1500 Профі_22	Підшипник 6200
23	844413	ЗРП-1500 Профі_23	Шків реміня (великий)
24	844414	ЗРП-1500 Профі_24	Ремінь
25		ЗРП-1500 Профі_25	Заводська наклейка
26		ЗРП-1500 Профі_26	Заводська наклейка
27		ЗРП-1500 Профі_27	Супорт
28		ЗРП-1500 Профі_28	Пружина
29		ЗРП-1500 Профі_29	Вісь металева
30		ЗРП-1500 Профі_30	Дефлекторна плита
31	844415	ЗРП-1500 Профі_31	Основна підощва
32	844416	ЗРП-1500 Профі_32	Планка
33	844417	ЗРП-1500 Профі_33	Пружина
34	844418	ЗРП-1500 Профі_34	Шар металевий
35		ЗРП-1500 Профі_35	Гвинт



№ п/п	Код ІС	Маркування	Найменування
36	844419	ЗРП-1500 Профі_36	Передня підшва
37		ЗРП-1500 Профі_37	Пружинне кільце
38	844420	ЗРП-1500 Профі_38	Опорна рамка
39		ЗРП-1500 Профі_39	Пружина рукоятки регулювання
40	844421	ЗРП-1500 Профі_40	Корпус
41	844422	ЗРП-1500 Профі_41	Вал
42		ЗРП-1500 Профі_42	Регулювальне кільце
43		ЗРП-1500 Профі_43	Рукоятка регулювання глибини строгання
44	844423	ЗРП-1500 Профі_44	Конденсатор
45		ЗРП-1500 Профі_45	Кришка рукоятки регулювання глибини строгання
46	844424	ЗРП-1500 Профі_46	Щіткотримач
47	844425	ЗРП-1500 Профі_47	Щітки вугільні
48	844426	ЗРП-1500 Профі_48	Кришка корпусу двигуна
49		ЗРП-1500 Профі_49	Колектор
50		ЗРП-1500 Профі_50	/
51		ЗРП-1500 Профі_51	Кронштейн
52		ЗРП-1500 Профі_52	Гвинт-барашик
53		ЗРП-1500 Профі_53	Бокова лінійка
54		ЗРП-1500 Профі_54	Гвинт
55		ЗРП-1500 Профі_55	Гайка
56		ЗРП-1500 Профі_56	Гвинт
57		ЗРП-1500 Профі_57	Фіксатор підшипника
58		ЗРП-1500 Профі_58	Фіксатор підшипника
59		ЗРП-1500 Профі_59	Шайба
60		ЗРП-1500 Профі_60	Ключ

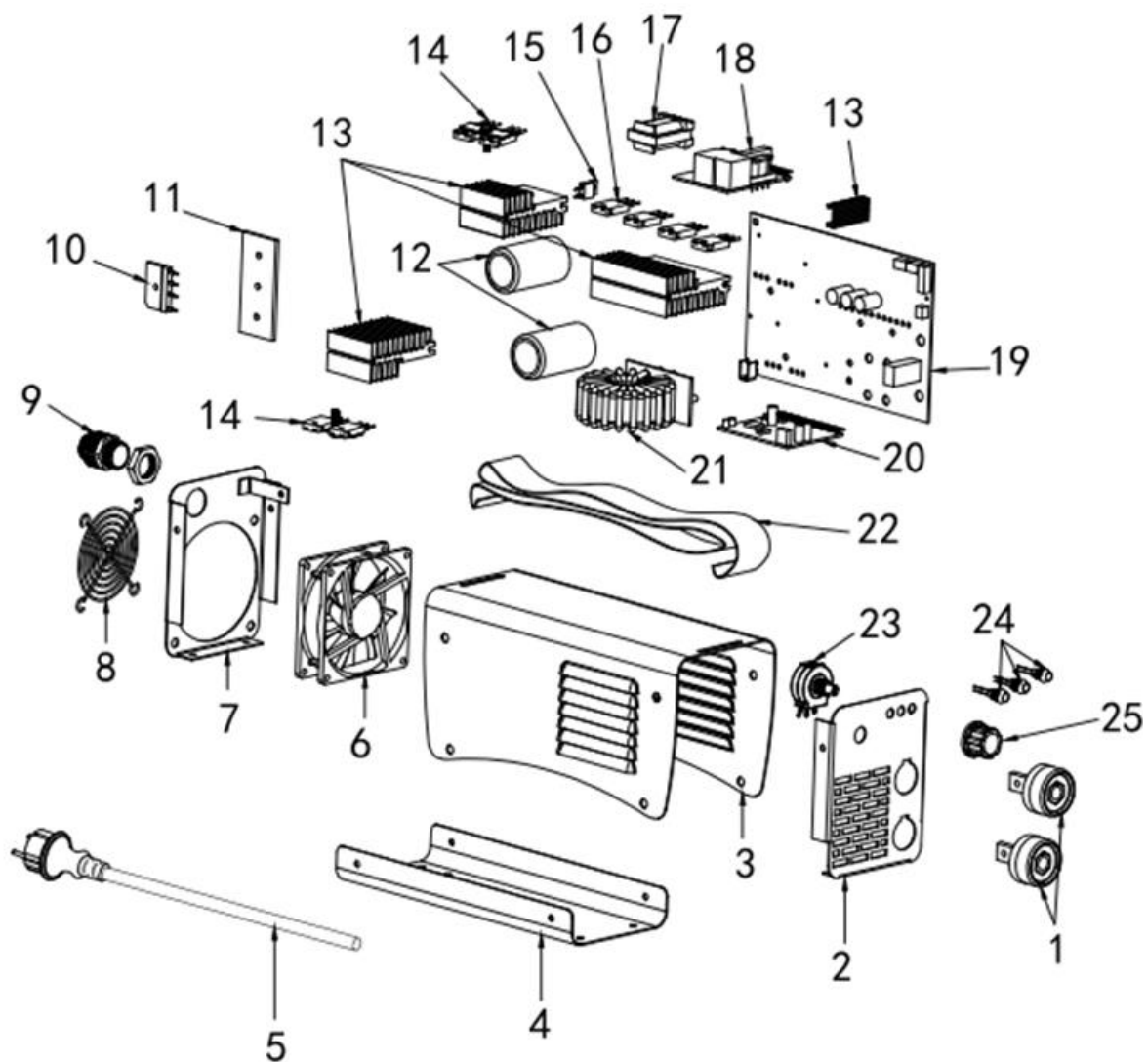
Зварювальний апарат ЗСИ-200

№ п/п	Код ІС	Маркування	Найменування
1		ЗСИ-200_1	Корпус
2	831711	ЗСИ-200_2	Вентилятор
3		ЗСИ-200_3	Захисна сітка
4	832295	ЗСИ-200_4	Плата нижня (Плата блоку живлення)
5	832296	ЗСИ-200_5	Середня плата (Плата силового трансформатора)
6		ЗСИ-200_6	Радіатор
7		ЗСИ-200_7	Захисне покриття1
8	832297	ЗСИ-200_8	Біполярний транзистор з іольованим затвором
9		ЗСИ-200_9	Верхня плата (Голона плата керування)
10		ЗСИ-200_10	Кришка крпусу
11		ЗСИ-200_11	Фіксатор переносного реміня
12		ЗСИ-200_12	З'єднувальний роз'єм
13	832308	ЗСИ-200_13	Регулятор
14		ЗСИ-200_14	Індикатор живлення
15		ЗСИ-200_15	Крнштейн
16	831712	ЗСИ-200_16	Кнопка вмикання (25А)
17		ЗСИ-200_17	Кабельна муфта
18		ЗСИ-200_18	Ізоляційна плита
19	832295	ЗСИ-200_19	Основа плати
20		ЗСИ-200_20	Вихідний роз'єм
21	832296	ЗСИ-200_21	Дюд
22		ЗСИ-200_22	Захисне покриття2
23		ЗСИ-200_23	Стойка
24		ЗСИ-200_24	Дифузор
	832550	ЗСИ-200	Резистор 47 ohm 5 w
	832736	ЗСИ-200_21	Дюд D92-02
	832459	ЗСИ-200	Реле
	832735	ЗСИ-200	Теристор 60А FGH40N60
	833095	ЗСИ-200/2_16	Транзистор К3878 or к2611
	833092	ЗСИ-200/2_10	Конденсатор
	832297	ЗСИ-200_8,9	Верхня плата (Голона плата керування) в зборі
	832296	ЗСИ-200_5,21	Середня плата (Плата силового трансформатора)в зборі
	832295	ЗСИ-200_4,19	Нижня плата (Плата блоку живлення) в зборі



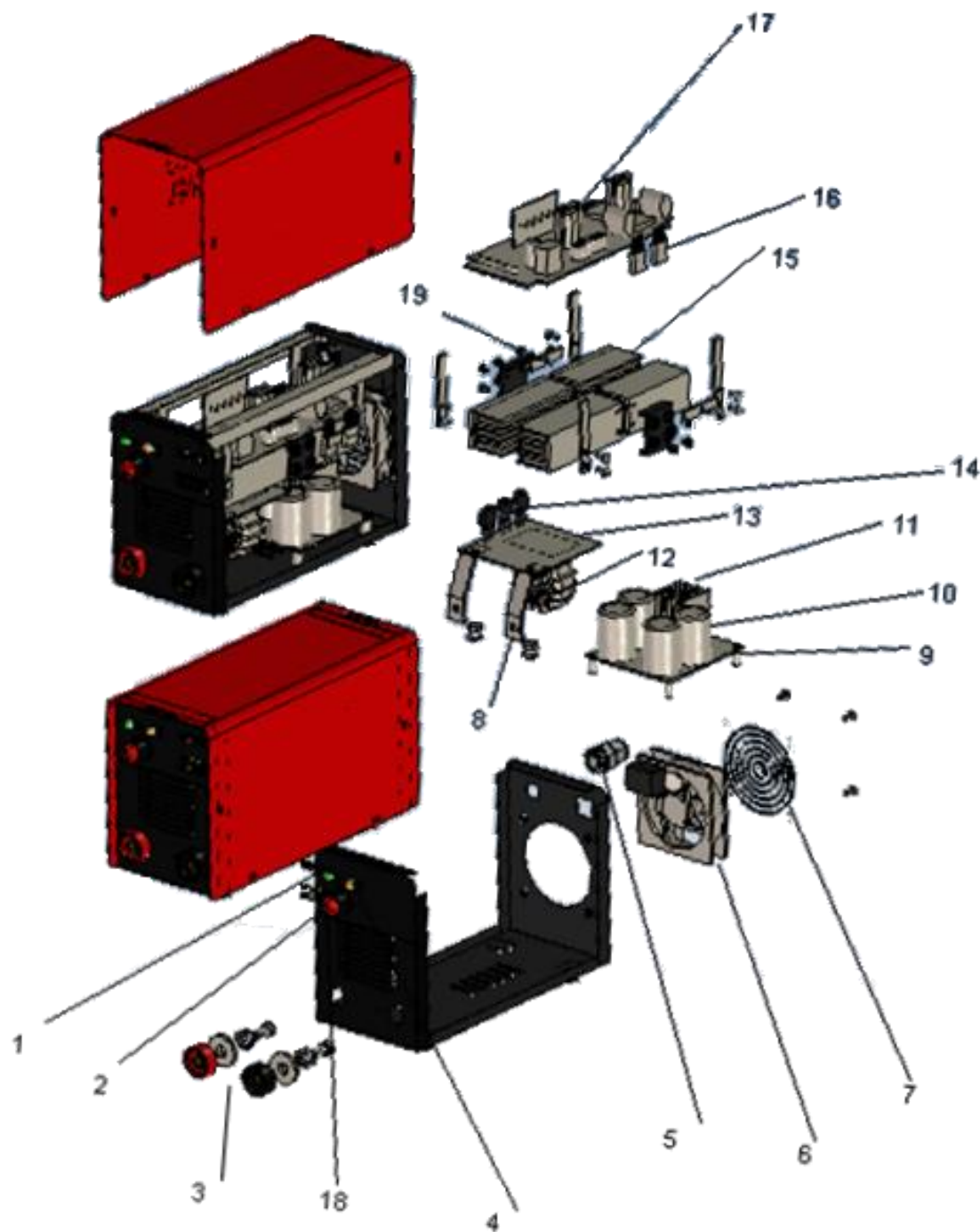
Зварювальний апарат ЗСИ-200 МН

№ п/п	Код ІС	Маркування	Найменування
1	841313	ЗСИ-200 МН_1	З'єднувальний роз'єм 10-25mm
2		ЗСИ-200 МН_2	Передня панель корпусу
3		ЗСИ-200 МН_3	Верхня панель корпусу
4		ЗСИ-200 МН_4	Нижня панель корпусу
5		ЗСИ-200 МН_5	Мережевий кабель
6	845267	ЗСИ-200 МН_6	Вентилятор охолодження DC24V
7		ЗСИ-200 МН_7	Задня панель корпусу
8		ЗСИ-200 МН_8	Захисна сітка
9	841309	ЗСИ-200 МН_9	Кабельна муфта
10	843647	ЗСИ-200 МН_10	Діодний міст D35SB100
11		ЗСИ-200 МН_11	Алюмінієва пластина
12	843652	ЗСИ-200 МН_12	Конденсатор 470uf±450v
13		ЗСИ-200 МН_13	Радіатор
14	843653	ЗСИ-200 МН_14	Діод Шотки (20N60)
15	833098	ЗСИ-200 МН_15	Блок контролю температури
16	841319	ЗСИ-200 МН_16	Діод 25u20
17	843642	ЗСИ-200 МН_17	Трансформатор 15:15
18	843654	ЗСИ-200 МН_18	Плата блоку живлення в зборі
19	843655	ЗСИ-200 МН_19	Головна плата керування в зборі
20	843656	ЗСИ-200 МН_20	Плата контролю в зборі
21	843643	ЗСИ-200 МН_21	Силовий трансформатор 200:16:33:26
22		ЗСИ-200 МН_22	Переносний пояс
23	841316	ЗСИ-200 МН_23	Регулятор
24		ЗСИ-200 МН_24	Світлодіоди
25	841314	ЗСИ-200 МН_25	Ручка регулятора



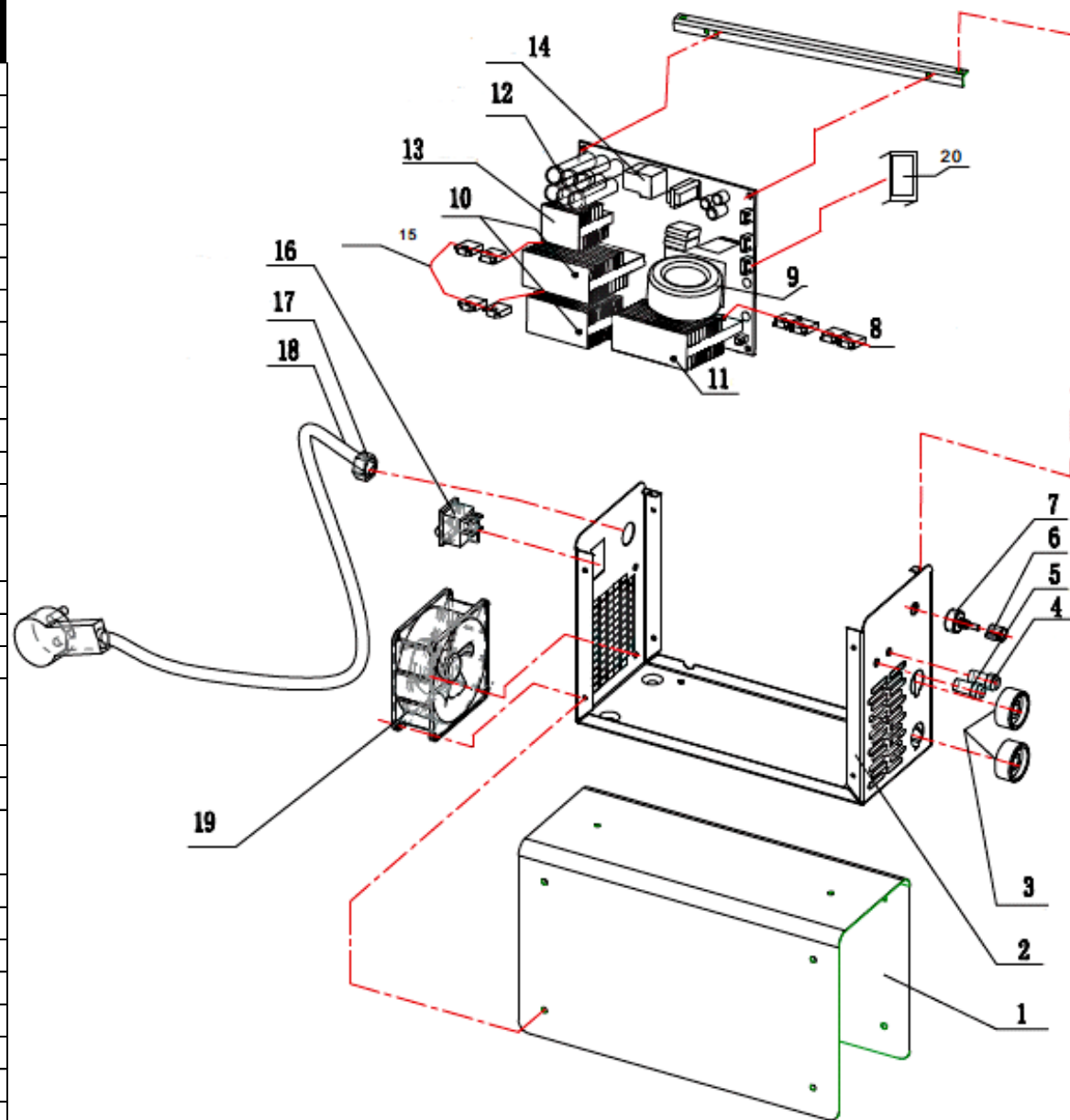
Зварювальний апарат ЗСИ-200/2

№ п/п	Код ІС	Маркування	Найменування
1		ЗСИ-200/2_1	Індикатор живлення
2	834742	ЗСИ-200/2_2	Індикатор перевантаження
3	840261	ЗСИ-200/2_3	З'єднувальний роз'єм
4		ЗСИ-200/2_4	Корпус
5		ЗСИ-200/2_5	Кабельна муфта
6	840995	ЗСИ-200/2_6	Вентилятор охолодження
7		ЗСИ-200/2_7	Захисна сітка
8	834746	ЗСИ-200/2_8	Вихідний роз'єм
9	833604	ЗСИ-200/2_9	Плата блоку живлення
10		ЗСИ-200/2_10	Конденсатор
11		ЗСИ-200/2_11	Радіатор+діодний міст
12	833602	ЗСИ-200/2_12	Силовий трансформатор
13		ЗСИ-200/2_13	Вихідна плата
14		ЗСИ-200/2_14	Діод
15	834747	ЗСИ-200/2_15	Радіатор
16	833603	ЗСИ-200/2_16	Біполярний транзистор з вольованим затвором
17		ЗСИ-200/2_17	Головна плата управління
18	833097	ЗСИ-200/2_18	Регулятор
19	833098	ЗСИ-200/2_19	Блок контролю температури
	832735	ЗСИ-200	Теристор 60А FGH40N60
	832550	ЗСИ-200	Резистор 47 ohm 5 w
	832459	ЗСИ-200	Реле
	833095	ЗСИ-200/2_	Транзистор К3878 or к2611
	839575	ЗСИ-200/2_16	Біполярний транзистор з вольованим затвором
	833092	ЗСИ-200/2_10	Конденсатор
	833094	ЗСИ-200/2_14	Діод
	833329	ЗСИ-200/2_	Кабель
	839246	ЗСИ-200/2_	Прокладка транзистора (кірамічна)
	833603	ЗСИ-200/2_16,17	Верхня плата (Голона плата керування) в зборі
	833602	ЗСИ-200/2_12-14	Середня плата (Плата силового трансформатора) в зборі
	833604	ЗСИ-200/2_9-11	Нижня плата (Плата блоку живлення) в зборі



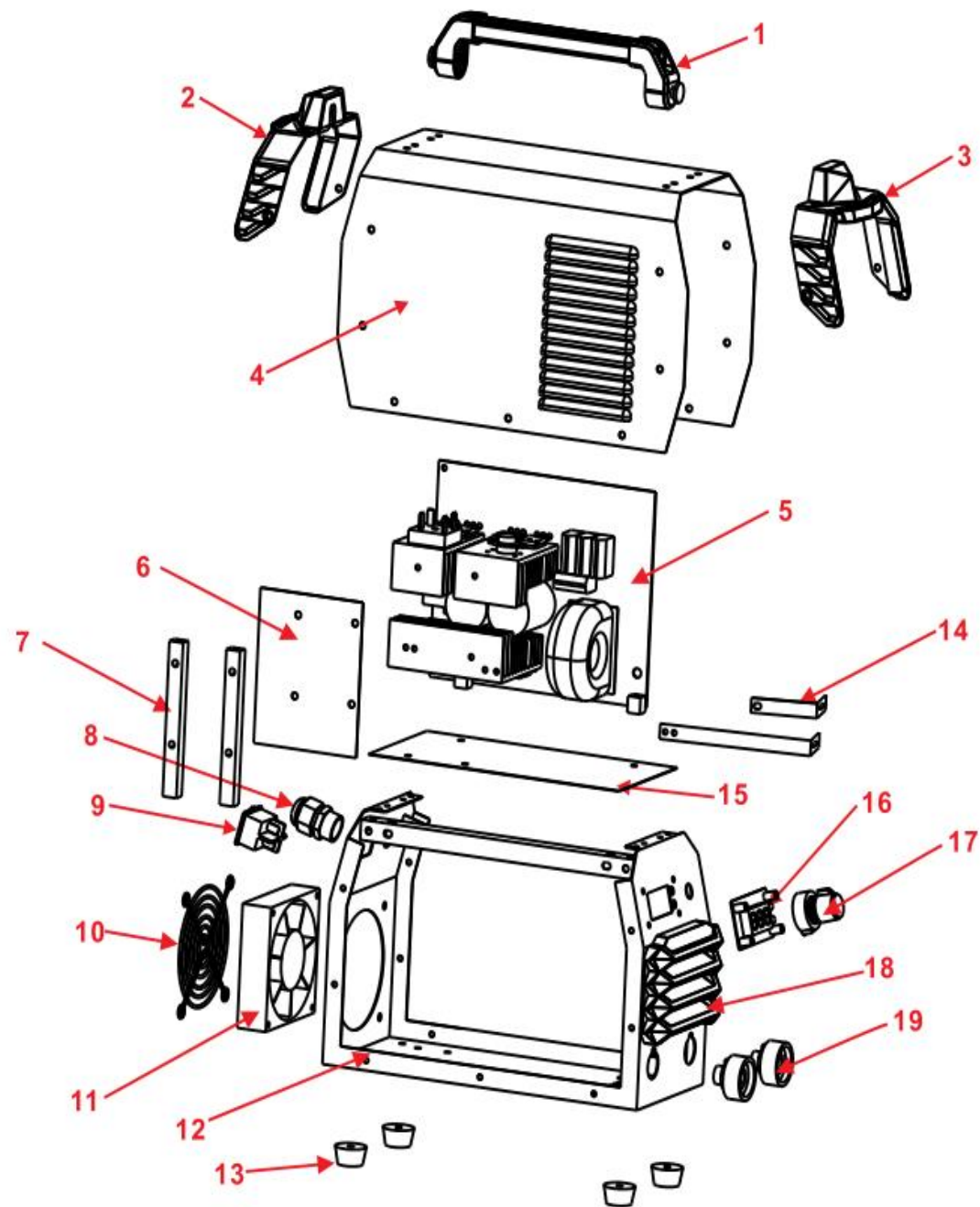
Зварювальний апарат ЗСИ-220 МН

№ п/п	Код ІС	Маркування	Найменування
1		ЗСИ-220 МН_1	Верхня панель
2		ЗСИ-220 МН_2	Нижня панель
3	841313	ЗСИ-220 МН_3	З'єднувальний роз'єм
4	840989	ЗСИ-220 МН_4	Індикатор живлення
5	834742	ЗСИ-220 МН_5	Індикатор перевантаження
6	841314	ЗСИ-220 МН_6	Ручка регулятора
7	841316	ЗСИ-220 МН_7	Регулятор
8	833094	ЗСИ-220 МН_8	Діод (D92)
9	840990	ЗСИ-220 МН_9	Силовий трансформатор (140А:
10	842141	ЗСИ-220 МН_10	Радіатор
11	842142	ЗСИ-220 МН_11	Радіатор
12	843741	ЗСИ-220 МН_12	Конденсатор (140А: Nichicon 200uF)
13	842218	ЗСИ-220 МН_13	Міст діодний F50VB100
14	841318	ЗСИ-220 МН_14	Реле (30А)
15	843747	ЗСИ-220 МН_15	Біполярний транзистор з ізольованим затвором (50JR22)
16	841310	ЗСИ-220 МН_16	Кнопка вмикання
17	841309	ЗСИ-220 МН_17	Кабельна муфта
18	841312	ЗСИ-220 МН_18	Мережевий кабель
19	843742	ЗСИ-220 МН_19	Вентилятор охолодження (80/25 DC24V)
20	843743	ЗСИ-220 МН_20	Дісплей з платою
21	833095	ЗСИ-220 МН_21	Вихідний транзистор
22	842143	ЗСИ-220 МН_22	Силовий трансформатор малої потужності (200:6)
23	842144	ЗСИ-220 МН_23	Заземлення (мінусовий кабель)
24	842145	ЗСИ-220 МН_24	Тримач електрода (плюсовий кабель)
25		ЗСИ-220 МН_25	Захисна маска
26	842146	ЗСИ-220 МН_26	Мікросхема індикації (AP4503AGM)
27	842147	ЗСИ-220 МН_27	Мікросхема (LM358)
28	842148	ЗСИ-220 МН_28	Мікросхема (TL084)
29	842149	ЗСИ-220 МН_29	Мікросхема (UC3846)
	842362	ЗСИ-220 МН_8-15	Плата в зборі

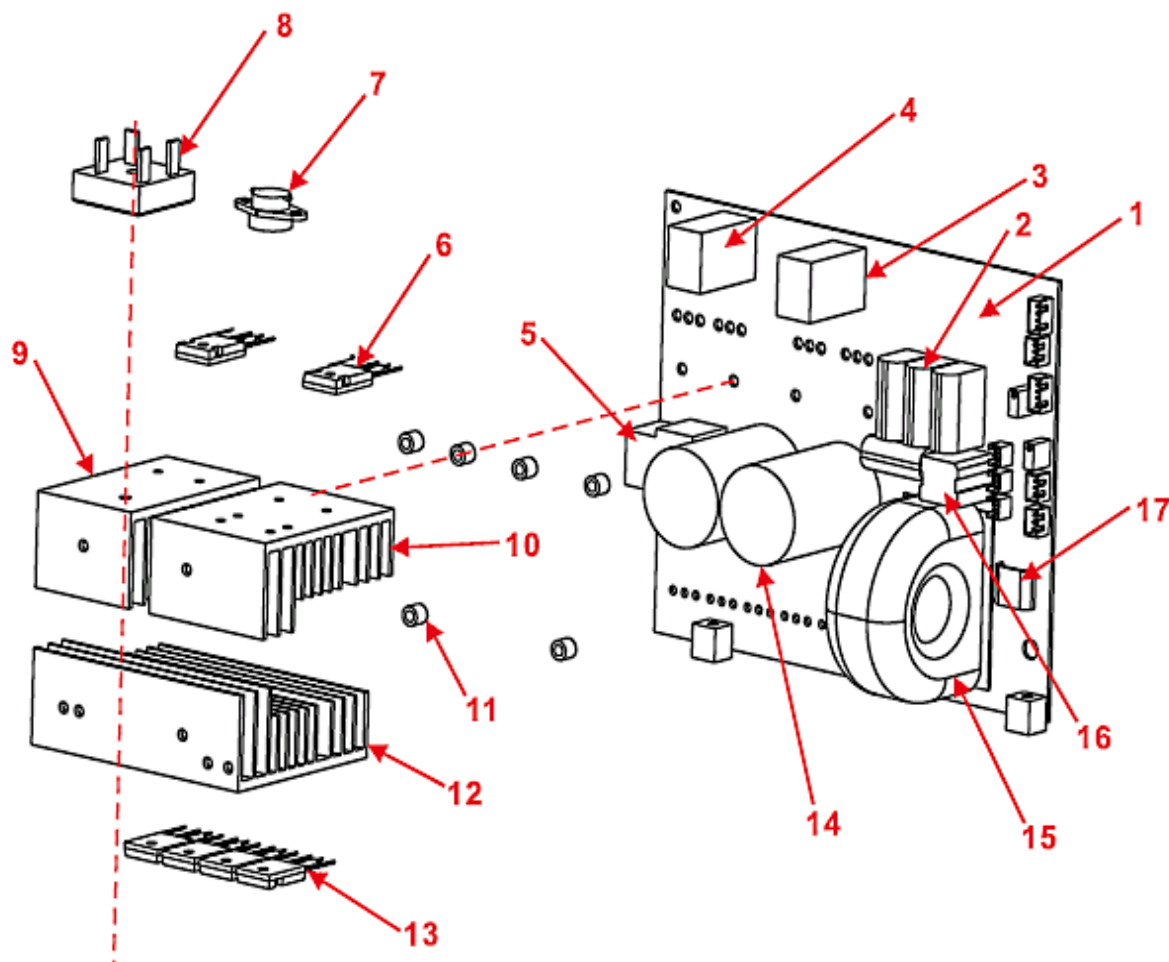


Зварювальний апарат ЗСИ-255

№ п/п	Код ІС	Маркування	Найменування
1		ЗСИ-255_1	Переносна ручка
2		ЗСИ-255_2	Задня пластикова панель
3		ЗСИ-255_3	Передня пластикова панель
4		ЗСИ-255_4	Верхня панель
5	846535	ЗСИ-255_5	Головна плата керування
6		ЗСИ-255_6	Дифузор
7		ЗСИ-255_7	Стойка
8		ЗСИ-255_8	Кабельна муфта
9	847664	ЗСИ-255_9	Кнопка вмикання (20А)
10		ЗСИ-255_10	Захисна сітка
11	833090	ЗСИ-255_11	Вентилятор охолодження
12		ЗСИ-255_12	Корпус
13		ЗСИ-255_13	Гумові опори
14		ЗСИ-255_14	Плесковатий вивід
15		ЗСИ-255_15	Нижня ізолююча пластина
16	846536	ЗСИ-255_16	Дісплей
17	846537	ЗСИ-255_17	Регулятор
18		ЗСИ-255_18	Передня панель
19		ЗСИ-255_19	З'єднувальний роз'єм

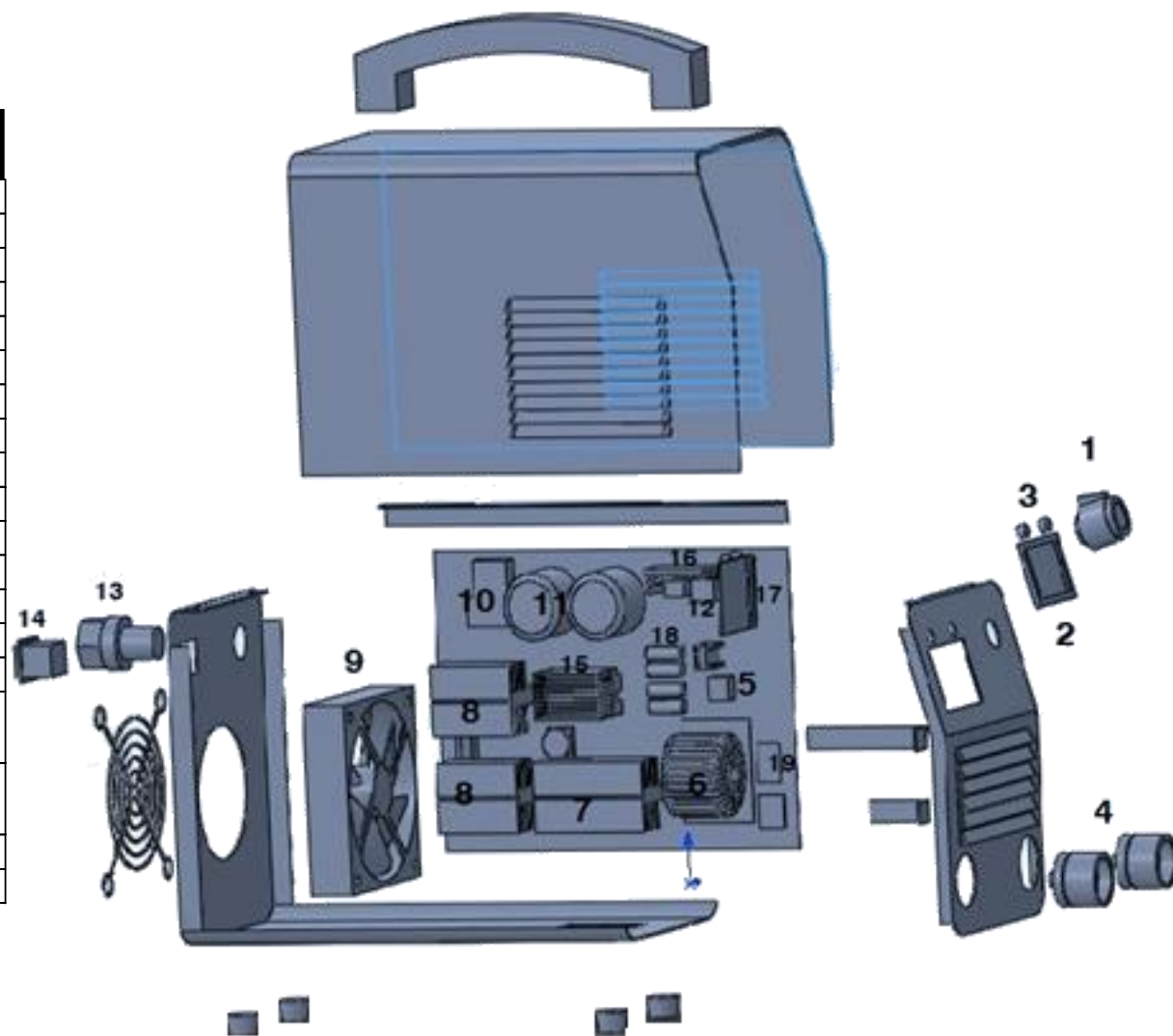


№ п/п	Код ІС	Маркування	Найменування
1		ЗСИ-255(плата)_1	Плата (гола)
2	846555	ЗСИ-255(плата)_2	Конденсатор СВВ
3	846556	ЗСИ-255(плата)_3	Силовий трансформатор 98:21:22:13
4	846557	ЗСИ-255(плата)_4	Приводний трансформатор 25:25:25
5	846558	ЗСИ-255(плата)_5	Реле
6	846559	ЗСИ-255(плата)_6	Біполярний транзистор з вольованим затвором 50T65FDSC
7		ЗСИ-255(плата)_7	Термореле
8	846560	ЗСИ-255(плата)_8	Міст діодний S35VB100
9		ЗСИ-255(плата)_9	Радіатор
10		ЗСИ-255(плата)_10	Радіатор
11		ЗСИ-255(плата)_11	Пластикова шина
12		ЗСИ-255(плата)_12	Радіатор
13	846561	ЗСИ-255(плата)_13	Діод
14	846562	ЗСИ-255(плата)_14	Конденсатор 450V470mkF
15	846563	ЗСИ-255(плата)_15	Головний трансформатор
16	846564	ЗСИ-255(плата)_16	Силовий трансформатор 300:1
17		ЗСИ-255(плата)_17	Шунт
	847740	ЗСИ-255(плата)_	Мікросхема: LNK626
	847741	ЗСИ-255(плата)_	Мікросхема: K3525
	846585	ЗСИ-255(плата)_	Транзистор 8050
	847742	ЗСИ-255(плата)_	Мікросхема: ВА4688



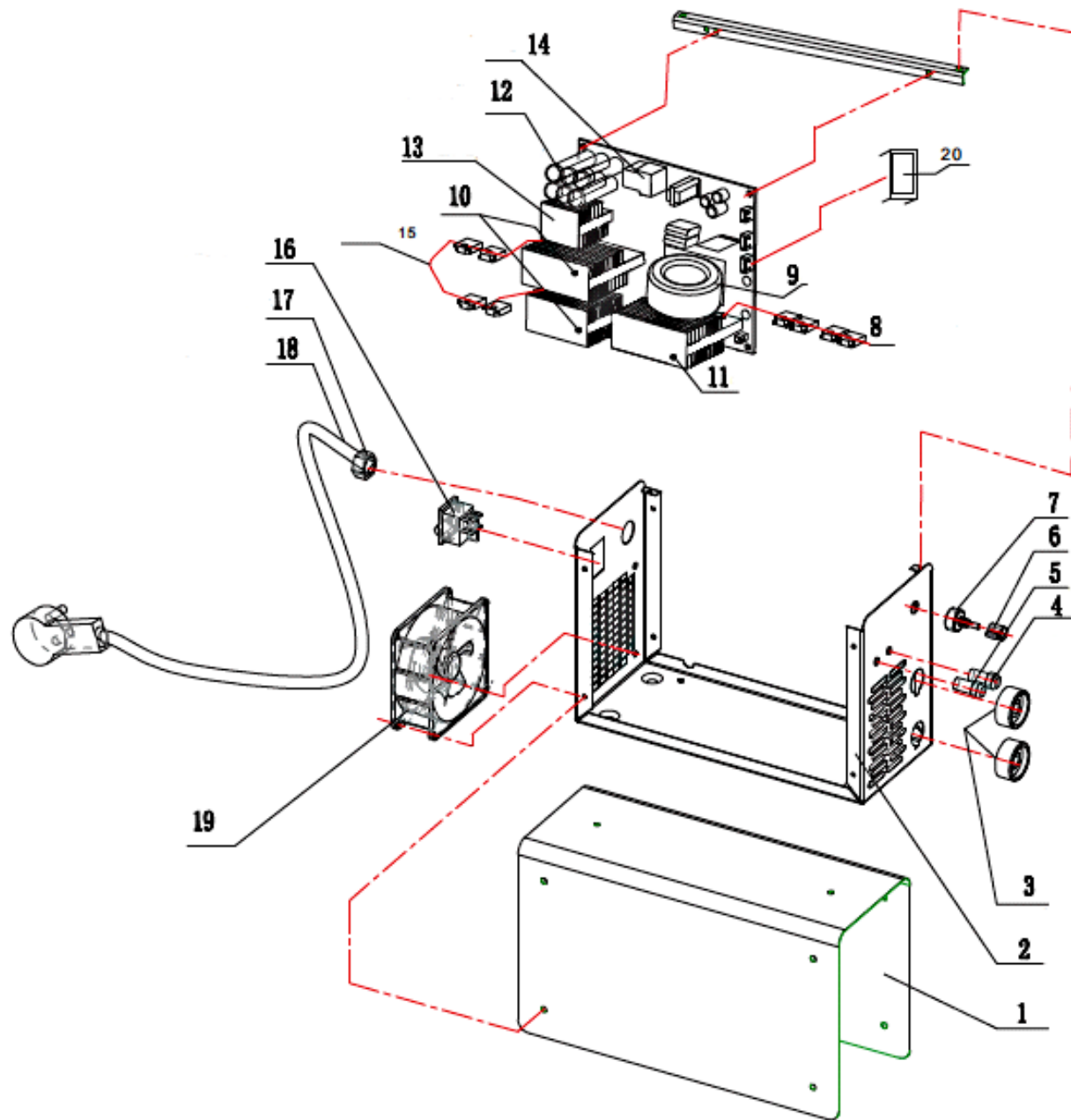
Зварювальний апарат ЗСИ-260 ДМ

№ п/п	Код 1С	Маркування	Найменування
1	833097	ЗСИ-260 ДМ_1	Регулятор
2	847668	ЗСИ-260 ДМ_2	Дісплей
3	840989	ЗСИ-260 ДМ_3	Індикатор живлення
4	840261	ЗСИ-260 ДМ_4	З'єднувальний роз'єм
5	841948	ЗСИ-260 ДМ_5	Трансформатор живлення
6	840990	ЗСИ-260 ДМ_6	Вихідний трансформатор
7	833094	ЗСИ-260 ДМ_7	Вихідний діод
8	839575	ЗСИ-260 ДМ_8	Біполярний транзистор з ізолюванням
9	833090	ЗСИ-260 ДМ_9	Вентилятор охолодження
10	832459	ЗСИ-260 ДМ_10	Реле
11	841949	ЗСИ-260 ДМ_11	Конденсатор
12	841950	ЗСИ-260 ДМ_12	Імпульсний трансформатор
13	840997	ЗСИ-260 ДМ_13	Кабельна муфта
14	831712	ЗСИ-260 ДМ_14	Кнопка вмикання
15	841951	ЗСИ-260 ДМ_15	Мостовий випрямляч (Діодний міст)
16	847669	ЗСИ-260 ДМ_16	Середня плата (Плата силового трансформатора)
17	847670	ЗСИ-260 ДМ_17	Верхня плата (Голона плата керування)
18	841952	ЗСИ-260 ДМ_18	Конденсатор
19	841953	ЗСИ-260 ДМ_19	Шунт (Захист залипання)

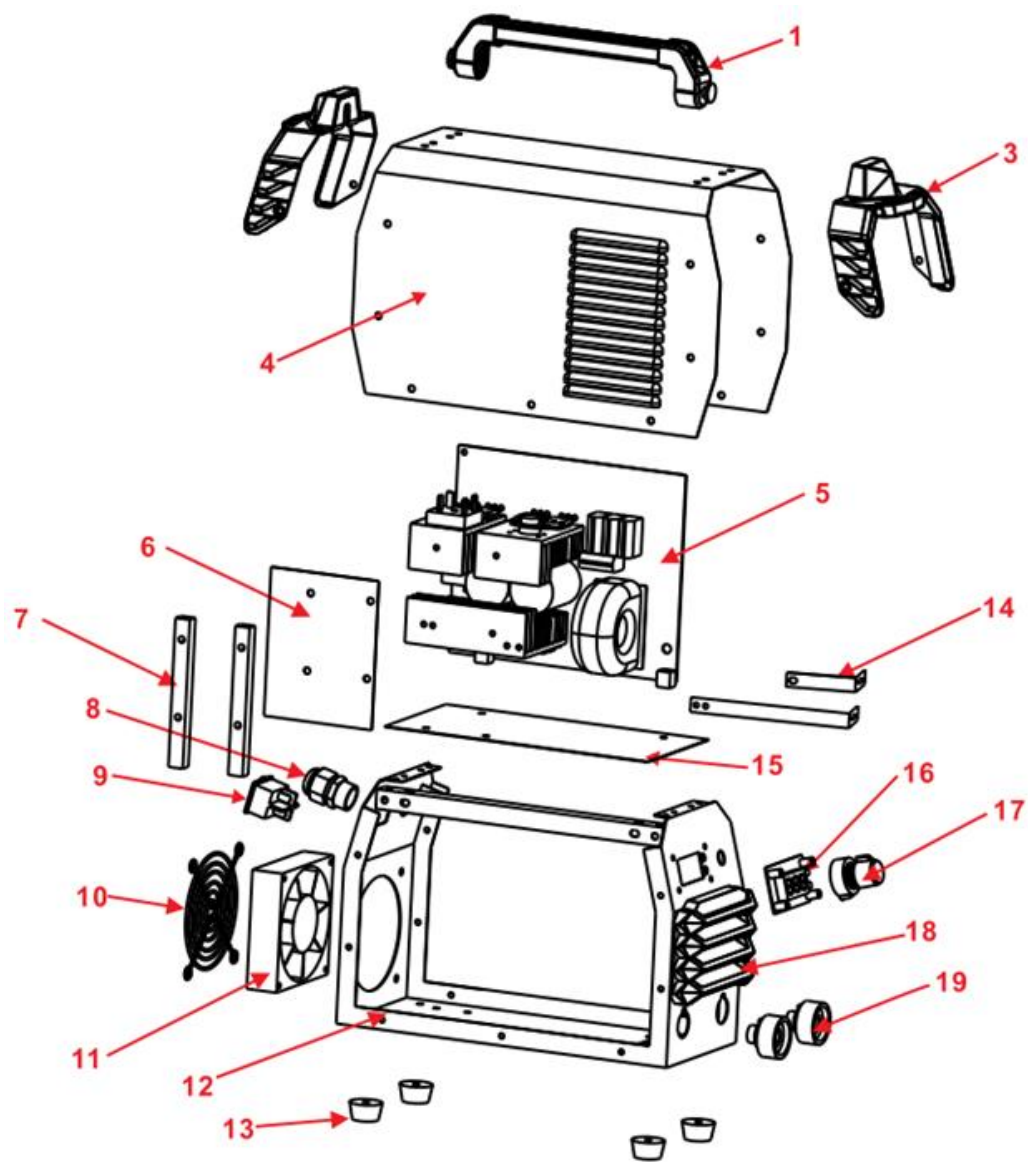


Зварювальний апарат ЗСИ-260 МН

№ п/п	Код ІС	Маркування	Найменування
1		ЗСИ-260 МН_1	Верхня панель
2		ЗСИ-260 МН_2	Нижня панель
3	841313	ЗСИ-260 МН_3	З'єднувальний роз'єм
4	840989	ЗСИ-260 МН_4	Індикатор живлення
5	834742	ЗСИ-260 МН_5	Індикатор перевантаження
6	841314	ЗСИ-260 МН_6	Ручка регулятора
7	841316	ЗСИ-260 МН_7	Регулятор
8	833094	ЗСИ-260 МН_8	Діод (D92)
9	840990	ЗСИ-260 МН_9	Силовий трансформатор
10	842141	ЗСИ-260 МН_10	Радіатор
11	842142	ЗСИ-260 МН_11	Радіатор
12	843748	ЗСИ-260 МН_12	Конденсатор (160А: Nichicon 680uF)
13		ЗСИ-260 МН_13	Міст діодний
14	841318	ЗСИ-260 МН_14	Реле (30А)
15	843747	ЗСИ-260 МН_15	Біполярний транзистор з івольованим затвором
16	841310	ЗСИ-260 МН_16	Кнопка вмикання
17	841309	ЗСИ-260 МН_17	Кабельна муфта
18	841312	ЗСИ-260 МН_18	Мережевий кабель
19	843742	ЗСИ-260 МН_19	Вентилятор охолодження (80/25 DC24V)
20	843743	ЗСИ-260 МН_20	Дісплей з платою
21	833095	ЗСИ-260 МН_21	Вихідний транзистор
22	842143	ЗСИ-260 МН_22	Силовий трансформатор малої потужності
23	842144	ЗСИ-260 МН_23	Заземлення (мінусовий кабель)
24	842145	ЗСИ-260 МН_24	Тримач електрода (плюсовий кабель)
25		ЗСИ-260 МН_25	Захисна маска
26	842146	ЗСИ-260 МН_26	Мікросхема індикації (AP4503AGM)
27	842147	ЗСИ-260 МН_27	Мікросхема
28	842148	ЗСИ-260 МН_28	Мікросхема
29	842149	ЗСИ-260 МН_29	Мікросхема
	842363	ЗСИ-260 МН_8-15	Плата в зборі

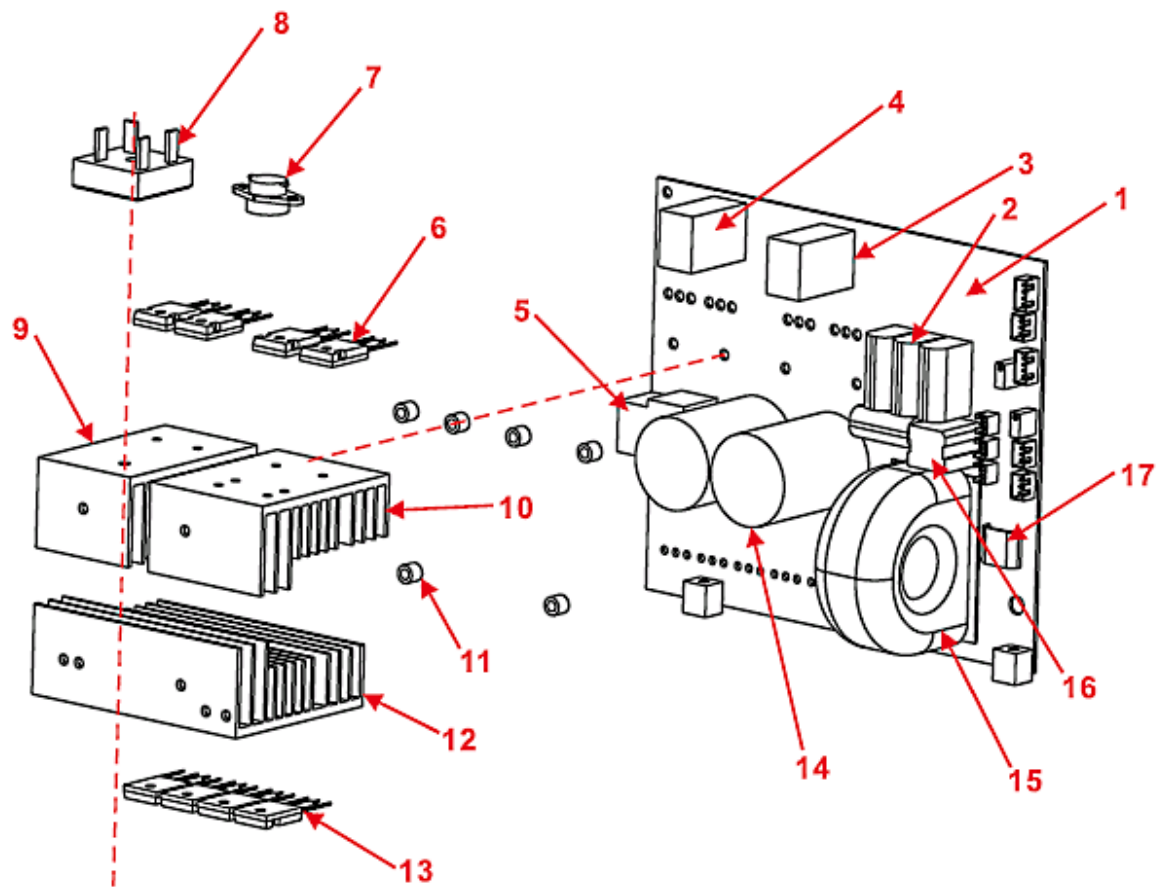


№ п/п	Код ІС	Маркування	Найменування
1		ЗСИ-280_1	Переносна ручка
2		ЗСИ-280_2	Задня пластикова панель
3		ЗСИ-280_3	Передня пластикова панель
4		ЗСИ-280_4	Верхня панель
5	846538	ЗСИ-280_5	Головна плата керування
6		ЗСИ-280_6	Дифузор
7		ЗСИ-280_7	Стойка
8		ЗСИ-280_8	Кабельна муфта
9	831712	ЗСИ-280_9	Кнопка вмикання
10		ЗСИ-280_10	Захисна сітка
11	833090	ЗСИ-280_11	Вентилятор охолодження
12		ЗСИ-280_12	Корпус
13		ЗСИ-280_13	Гумові опори
14		ЗСИ-280_14	Плесковатий вивід
15		ЗСИ-280_15	Нижня ізолююча пластина
16	846539	ЗСИ-280_16	Дісплей
17	846540	ЗСИ-280_17	Регулятор
18		ЗСИ-280_18	Передня панель
19		ЗСИ-280_19	З'єднувальний роз'єм



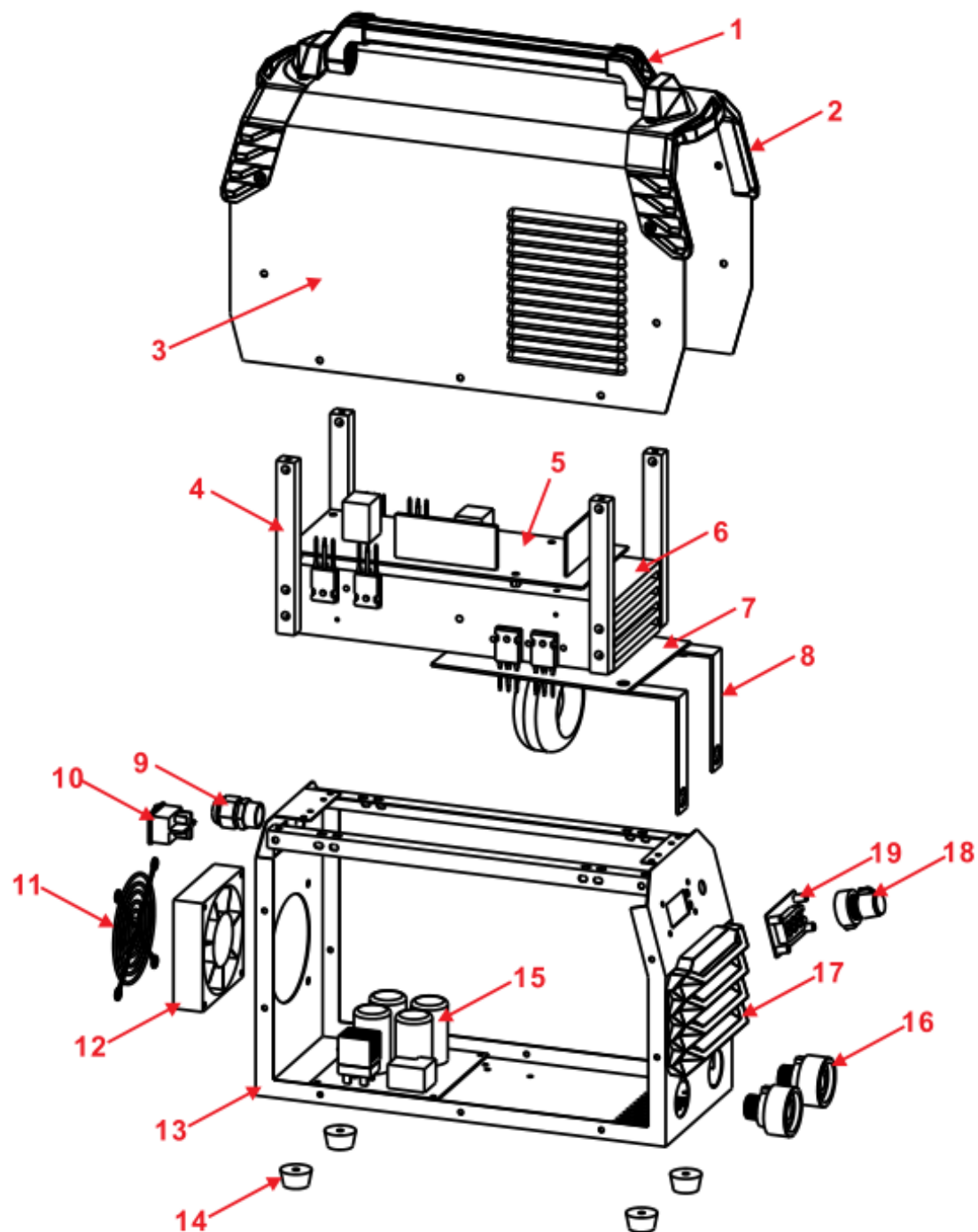
Зварювальний апарат ЗСИ-280

№ п/п	Код ІС	Маркування	Найменування
1		ЗСИ-280(плата)_1	Плата (гола)
2	846565	ЗСИ-280(плата)_2	Конденсатор СВВ
3	846566	ЗСИ-280(плата)_3	Силовий трансформатор 98:21:22:13
4	846567	ЗСИ-280(плата)_4	Приводний трансформатор 25:25:25
5	846568	ЗСИ-280(плата)_5	Реле
6	846569	ЗСИ-280(плата)_6	Біполярний транзистор з вольованим затвором 30N60FL
7		ЗСИ-280(плата)_7	Термореле
8	846570	ЗСИ-280(плата)_8	Міст діодний S35VB100
9		ЗСИ-280(плата)_9	Радіатор
10		ЗСИ-280(плата)_10	Радіатор
11		ЗСИ-280(плата)_11	Пластикові шини
12		ЗСИ-280(плата)_12	Радіатор
13	846571	ЗСИ-280(плата)_13	Діод
14	846572	ЗСИ-280(плата)_14	Конденсатор 400V560mkF
15	846573	ЗСИ-280(плата)_15	Головний трансформатор
16	846574	ЗСИ-280(плата)_16	Силовий трансформатор 300:1
17		ЗСИ-280(плата)_17	Шунт



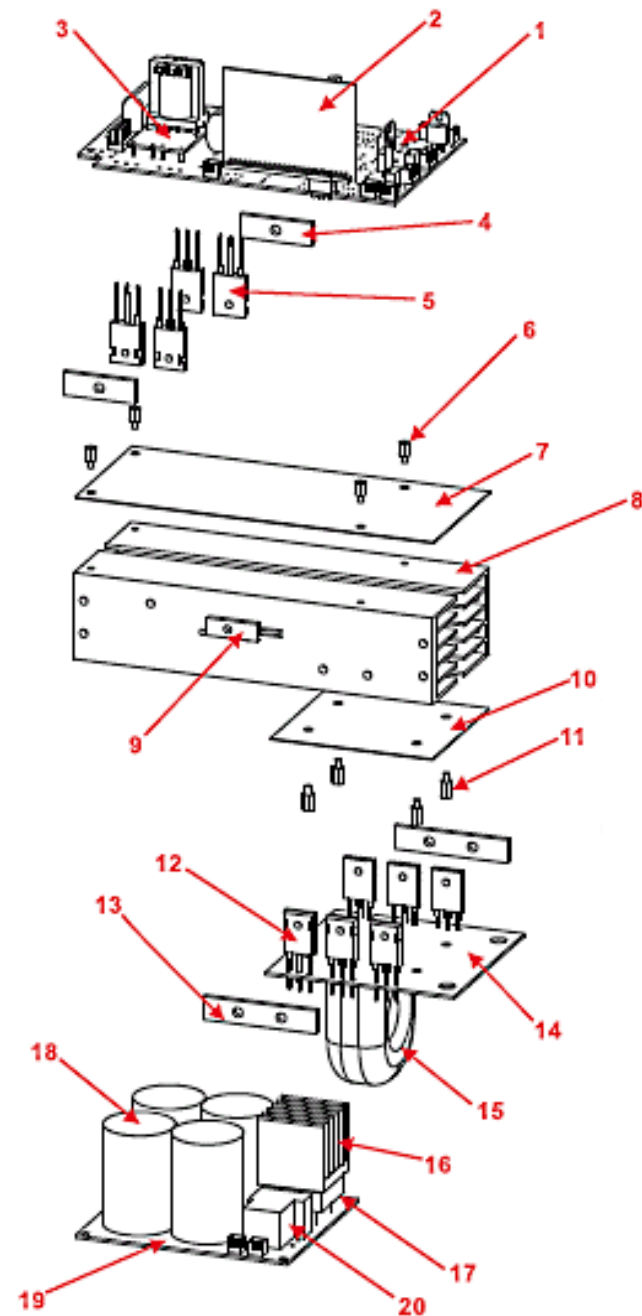
Зварювальний апарат ЗСИ-300/3 Профі

№ п/п	Код ІС	Маркування	Найменування
1		ЗСИ-300/3 профі_1	Переносна ручка
2		ЗСИ-300/3 профі_2	Пластикова панель
3		ЗСИ-300/3 профі_3	Верхня панель
4		ЗСИ-300/3 профі_4	Стойка
5	846543	ЗСИ-300/3 профі_5	Головна плата керування
6		ЗСИ-300/3 профі_6	Радиатор
7	846544	ЗСИ-300/3 профі_7	Середня плата
8		ЗСИ-300/3 профі_8	Плесковатий вивід
9		ЗСИ-300/3 профі_9	Кабельна муфта
10	831712	ЗСИ-300/3 профі_10	Кнопка вмикання
11		ЗСИ-300/3 профі_11	Захисна сітка
12	833090	ЗСИ-300/3 профі_12	Вентилятор охолодження
13		ЗСИ-300/3 профі_13	Корпус
14		ЗСИ-300/3 профі_14	Гумові опори
15	846545	ЗСИ-300/3 профі_15	Плата блоку живлення (нижня)
16		ЗСИ-300/3 профі_16	З'єднувальний роз'єм
17		ЗСИ-300/3 профі_17	Передня панель
18	846546	ЗСИ-300/3 профі_18	Регулятор
19	846547	ЗСИ-300/3 профі_19	Дісплей

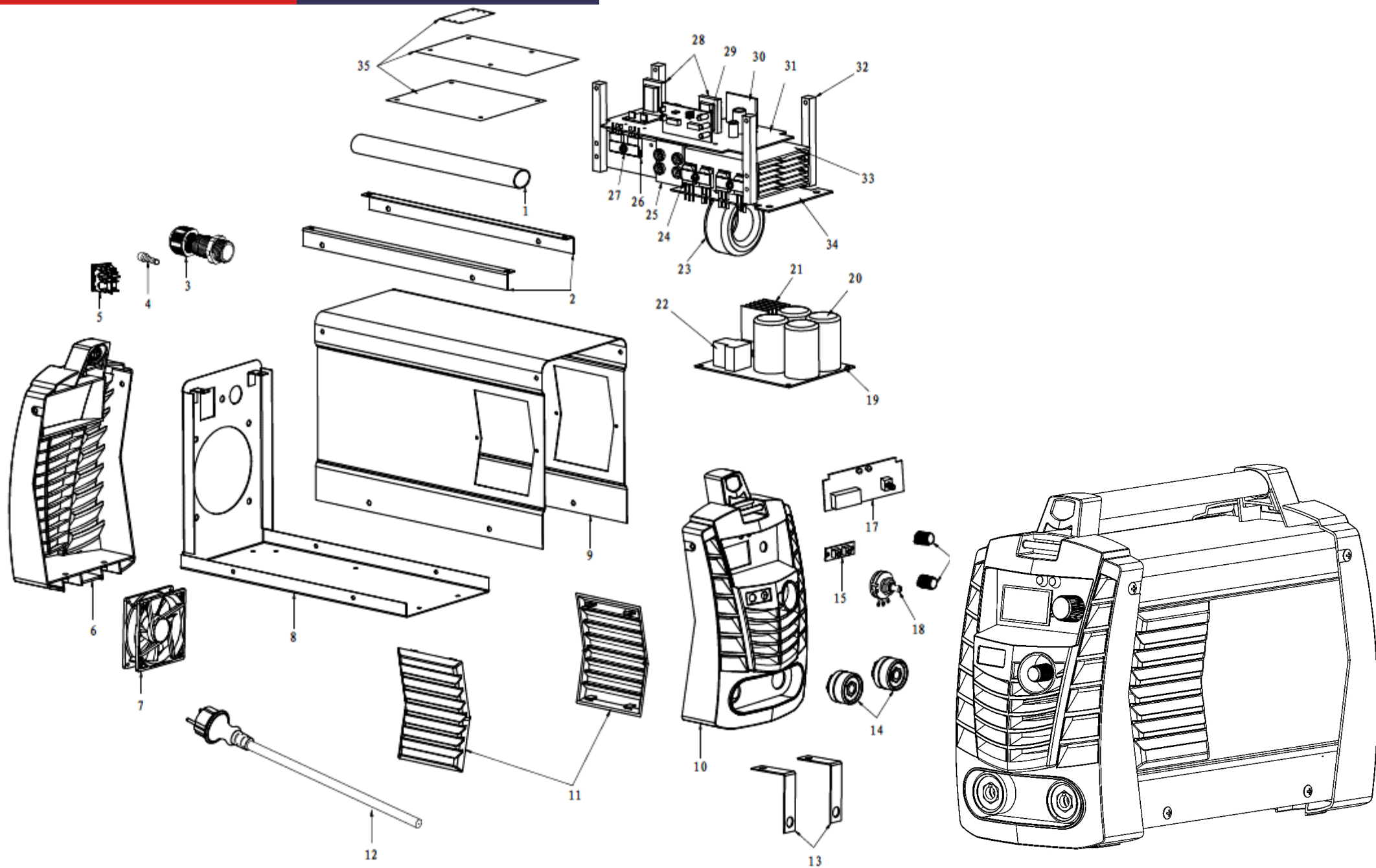


Зварювальний апарат ЗСИ-300/3 Профі

№ п/п	Код ІС	Маркування	Найменування
1	833095	ЗСИ-300 3 профі (плата) 1	Транзистор К3878
2	846580	ЗСИ-300 3 профі (плата) 2	Плата контролю
3	846581	ЗСИ-300 3 профі (плата) 3	Субмодуль вихідного каскаду
4		ЗСИ-300 3 профі (плата) 4	Прижимна пластина
5	846582	ЗСИ-300 3 профі (плата) 5	Біполярний транзистор з ізольованим затвором (К40В65Н2А)
6		ЗСИ-300 3 профі (плата) 6	Пластикова шпилька
7		ЗСИ-300 3 профі (плата) 7	Ізолятор
8		ЗСИ-300 3 профі (плата) 8	Радіатор
9		ЗСИ-300 3 профі (плата) 9	Термореле
10		ЗСИ-300 3 профі (плата) 10	Ізолятор
11		ЗСИ-300 3 профі (плата) 11	Залізна шпилька
12	846583	ЗСИ-300 3 профі (плата) 12	Діод (D92-02)
13		ЗСИ-300 3 профі (плата) 13	Прижимна пластина
14		ЗСИ-300 3 профі (плата) 14	Середня плата (Плата силового трансформатора)
15		ЗСИ-300 3 профі (плата) 15	Силовий трансформатор
16		ЗСИ-300 3 профі (плата) 16	Радіатор живлення
17	847613	ЗСИ-300 3 профі (плата) 17	Діодний міст F35VB100
18	846584	ЗСИ-300 3 профі (плата) 18	Конденсатор 400V560mkF
19		ЗСИ-300 3 профі (плата) 19	Нижня плата (Плата блоку живлення)
20	841318	ЗСИ-300 3 профі (плата) 20	Реле
	846585	ЗСИ-300 3 профі (плата) Q4	Транзистор 8050
	847743	ЗСИ-300 3 профі (плата)	Мікросхема: 3846
	847744	ЗСИ-300 3 профі (плата)	Мікросхема: LM324
	847745	ЗСИ-300 3 профі (плата)	Мікросхема: LM7815
	847746	ЗСИ-300 3 профі (плата)	Мікросхема: UC3843

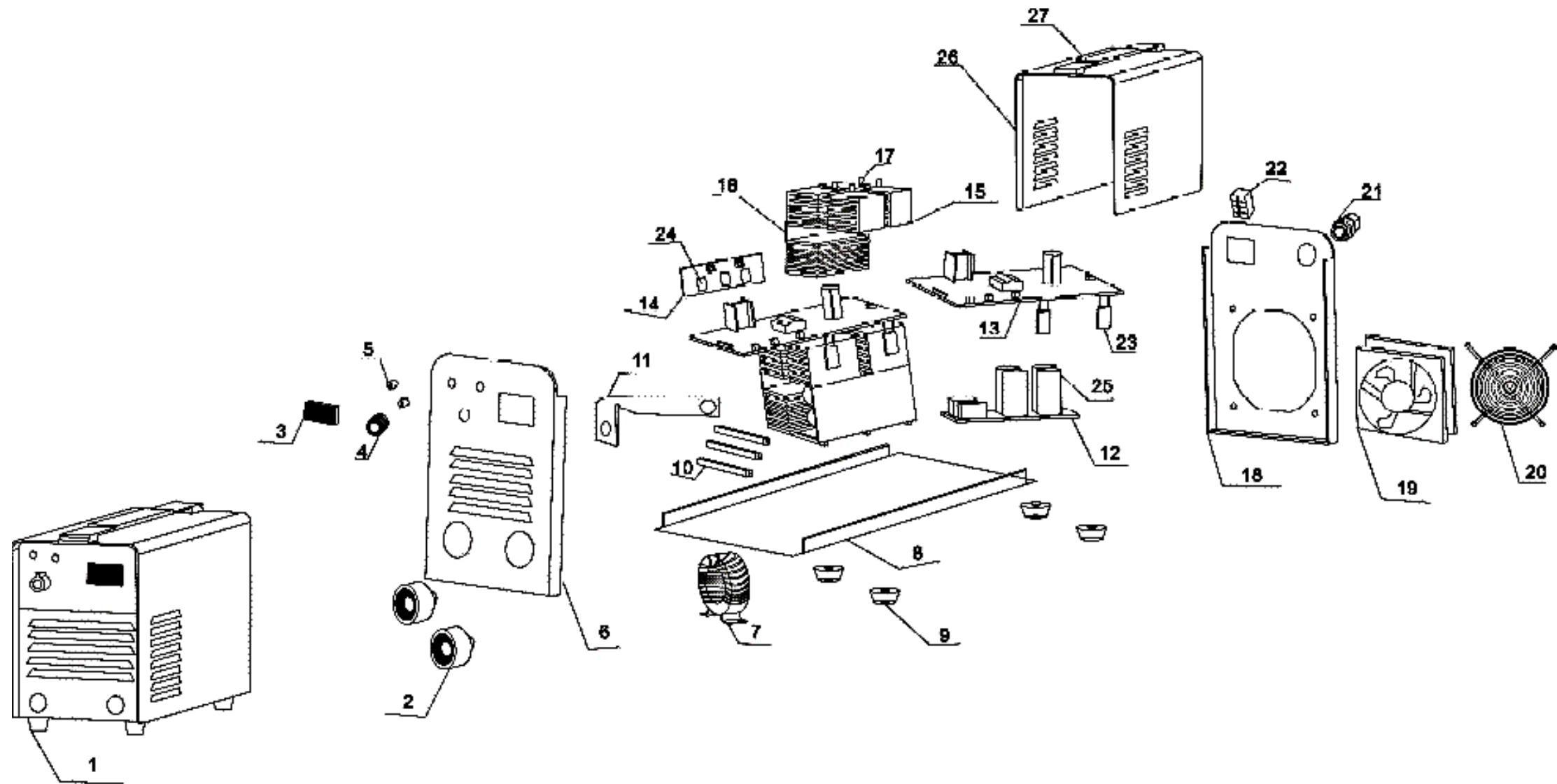


Зварювальний апарат ЗСИ-300 ВЕ Профі



Зварювальний апарат ЗСИ-300 ВЕ Профі

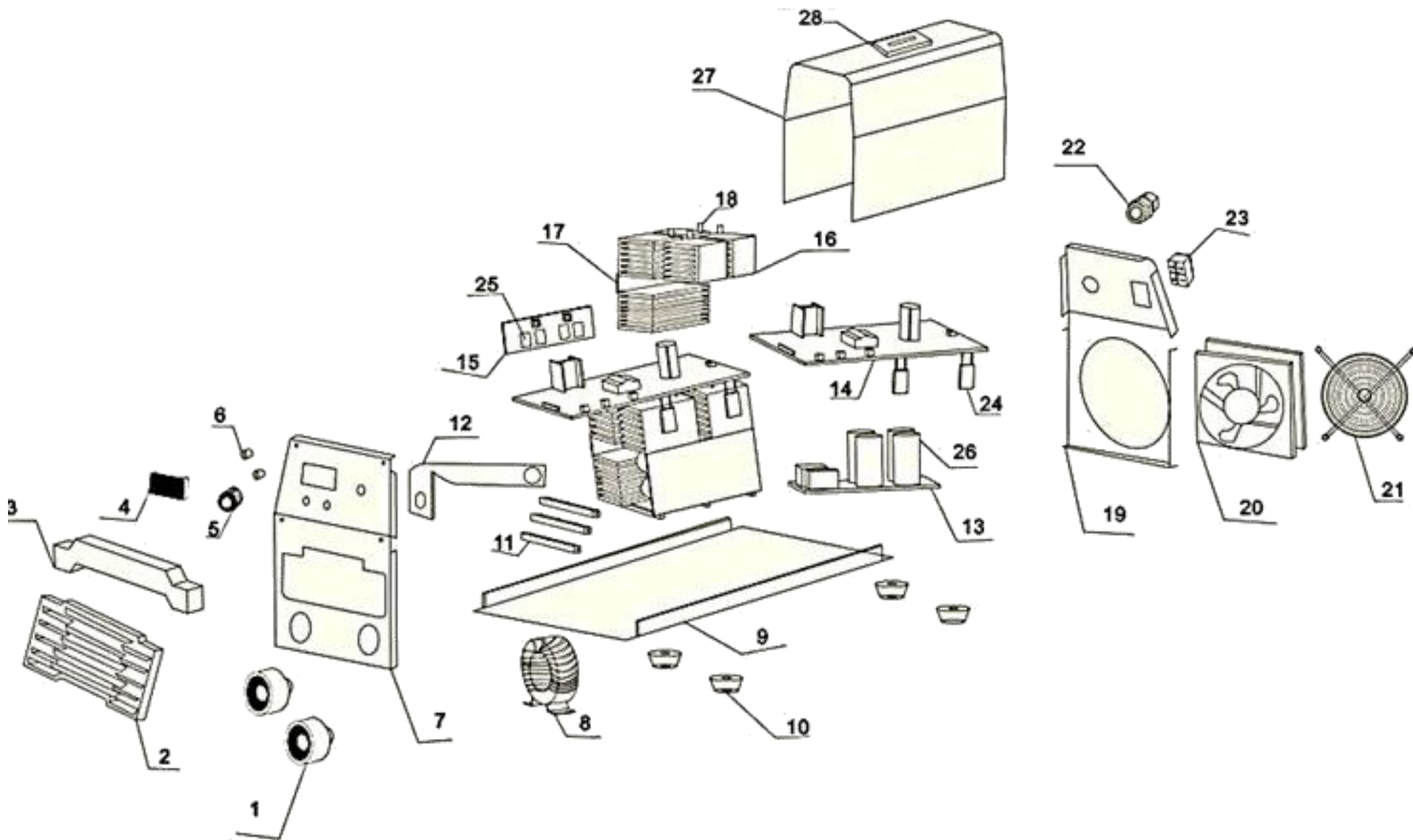
№ п/п	Код 1С	Маркування	Найменування	№ п/п	Код 1С	Маркування	Найменування
1		ЗСИ-300 ВЕ профі_1	Ручка				Середня плата (Плата силового трансформатора)
2		ЗСИ-300 ВЕ профі_2	Кронштейн	34		ЗСИ-300 ВЕ профі_34	
3	841309	ЗСИ-300 ВЕ профі_3	Кабельна муфта	35		ЗСИ-300 ВЕ профі_35	Ізолятор
4		ЗСИ-300 ВЕ профі_4	Гвинт (заземлення)				Нижня плата (Плата блоку живлення) в зборі
5	841310	ЗСИ-300 ВЕ профі_5	Кнопка вмикання		841321	ЗСИ-300 ВЕ профі_19-2	
6	842358	ЗСИ-300 ВЕ профі_6	Задня панель		841322	ЗСИ-300 ВЕ	Середня плата (Плата силового трансформатора)
7	841311	ЗСИ-300 ВЕ профі_7	Вентилятор охолодження				Верхня плата (Голона плата керування) в зборі
8		ЗСИ-300 ВЕ профі_8	Нижня панель		841323	ЗСИ-300 ВЕ профі_26,2	
9		ЗСИ-300 ВЕ профі_9	Верхня панель		843738	ЗСИ-300 ВЕ профі_17*	Регулятор грубого регулювання
10	842359	ЗСИ-300 ВЕ профі_10	Передня панель		843739	ЗСИ-300 ВЕ	Дісплей
11		ЗСИ-300 ВЕ профі_11	Вентиляційна решотка				
12	841312	ЗСИ-300 ВЕ профі_12	Мережевий кабель				
13		ЗСИ-300 ВЕ профі_13	Плесковатий вивід				
14	841313	ЗСИ-300 ВЕ профі_14	З'єднувальний роз'єм				
15		ЗСИ-300 ВЕ профі_15	Планка				
16	841314	ЗСИ-300 ВЕ профі_16	Ручка регулятора				
17	841315	ЗСИ-300 ВЕ профі_17	Плата дісплея				
18	841316	ЗСИ-300 ВЕ профі_18	Регулятор				
19		ЗСИ-300 ВЕ профі_19	Нижня плата (Плата блоку живлення)				
20	841317	ЗСИ-300 ВЕ профі_20	Конденсатор				
21		ЗСИ-300 ВЕ профі_21	Дюдний мост з радіатором охолодження				
22	841318	ЗСИ-300 ВЕ профі_22	Реле				
23		ЗСИ-300 ВЕ профі_23	Силовий трансформатор				
24	841319	ЗСИ-300 ВЕ профі_24	Дюд				
25		ЗСИ-300 ВЕ профі_25	З'єднувач				
26	841320	ЗСИ-300 ВЕ профі_26	Біполярний транзистор з вольованим затвором				
27		ЗСИ-300 ВЕ профі_27	Прижимна пластина				
28		ЗСИ-300 ВЕ профі_28	Трансформатор				
29		ЗСИ-300 ВЕ профі_29	Плата генератора				
30		ЗСИ-300 ВЕ профі_30	Стабілізатор				
31		ЗСИ-300 ВЕ профі_31	Верхня плата (Голона плата керування)				
32		ЗСИ-300 ВЕ профі_32	Тримач				
33		ЗСИ-300 ВЕ профі_33	Радіатор охолодження				



Зварювальний апарат ЗСИ-300 ДК Профі

№ п/п	Код ІС	Маркування	Найменування
1		ЗСИ-300 ДК профі 1	Апарат в зборі
2	840986	ЗСИ-300 ДК профі 2	З'єднувальний роз'єм
3	840987	ЗСИ-300 ДК профі 3	Дісплей
4	840988	ЗСИ-300 ДК профі 4	Регулятор
5	840989	ЗСИ-300 ДК профі 5	Індикатор живлення
6		ЗСИ-300 ДК профі 6	Передня частина корпусу
7	840990	ЗСИ-300 ДК профі 7	Силовий трансформатор
8		ЗСИ-300 ДК профі 8	Нижня панель
9		ЗСИ-300 ДК профі 9	Опора
10		ЗСИ-300 ДК профі 10	Тримач
11		ЗСИ-300 ДК профі 11	Плесковатий вивід
12	840991	ЗСИ-300 ДК профі 12	Нижня плата (Плата блоку живлення)
13	840992	ЗСИ-300 ДК профі 13	Верхня плата (Голона плата керування)
14	840993	ЗСИ-300 ДК профі 14	Середня плата (Плата силового трансформатора)
15	840994	ЗСИ-300 ДК профі 15	Радіатор
16		ЗСИ-300 ДК профі 16	Ізолятор
17		ЗСИ-300 ДК профі 17	Мідна опора
18		ЗСИ-300 ДК профі 18	Задня панель
19	840995	ЗСИ-300 ДК профі 19	Вентилятор охолодження
20	840996	ЗСИ-300 ДК профі 20	Захисна сітка
21	840997	ЗСИ-300 ДК профі 21	Кабельна муфта
22	840998	ЗСИ-300 ДК профі 22	Кнопка вмикання
23	840999	ЗСИ-300 ДК профі 23	Біполярний транзистор з ізолюваним затвором
24	841000	ЗСИ-300 ДК профі 24	Дюд
25	841001	ЗСИ-300 ДК профі 25	Конденсатор
26		ЗСИ-300 ДК профі 26	Верхня панель
27		ЗСИ-300 ДК профі 27	Пояс переносний
	841002	ЗСИ-300 ДК профі 12,25	Нижня плата (Плата блоку живлення) в зборі

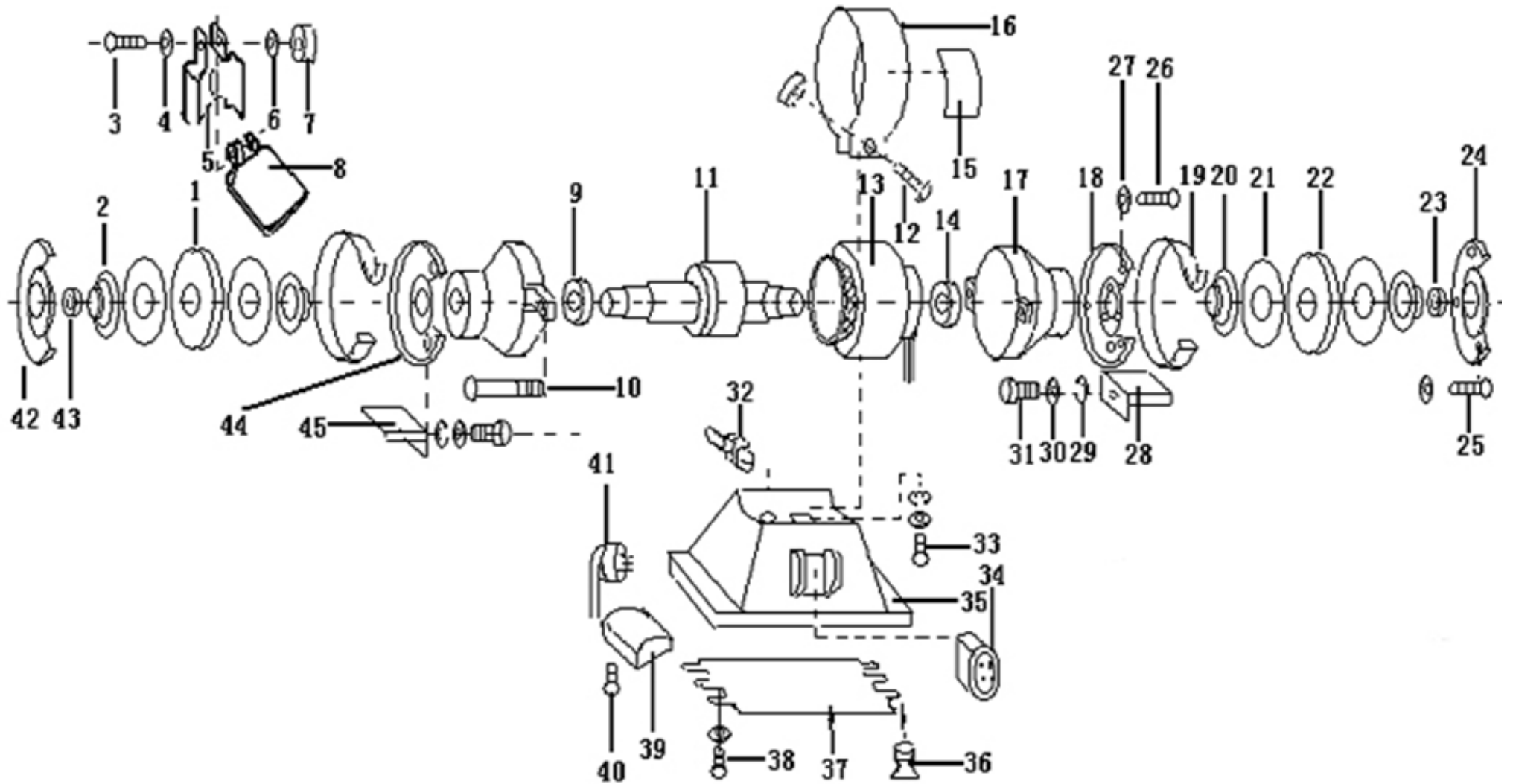
№ п/п	Код ІС	Маркування	Найменування
	841003	ЗСИ-300 ДК профі 14,24	Середня плата (Плата силового трансформатора) в зборі
	841004	ЗСИ-300 ДК профі 13,23,	Верхня плата (Голона плата керування) в зборі
	842377	ЗСИ-300 ДК профі	Ручка регулятора
	842378	ЗСИ-300 ДК профі	Фіксатор свігодіода
	842846	ЗСИ-300 ДК профі	Конектор



Зварювальний апарат ЗСИ-300 СДК Профі

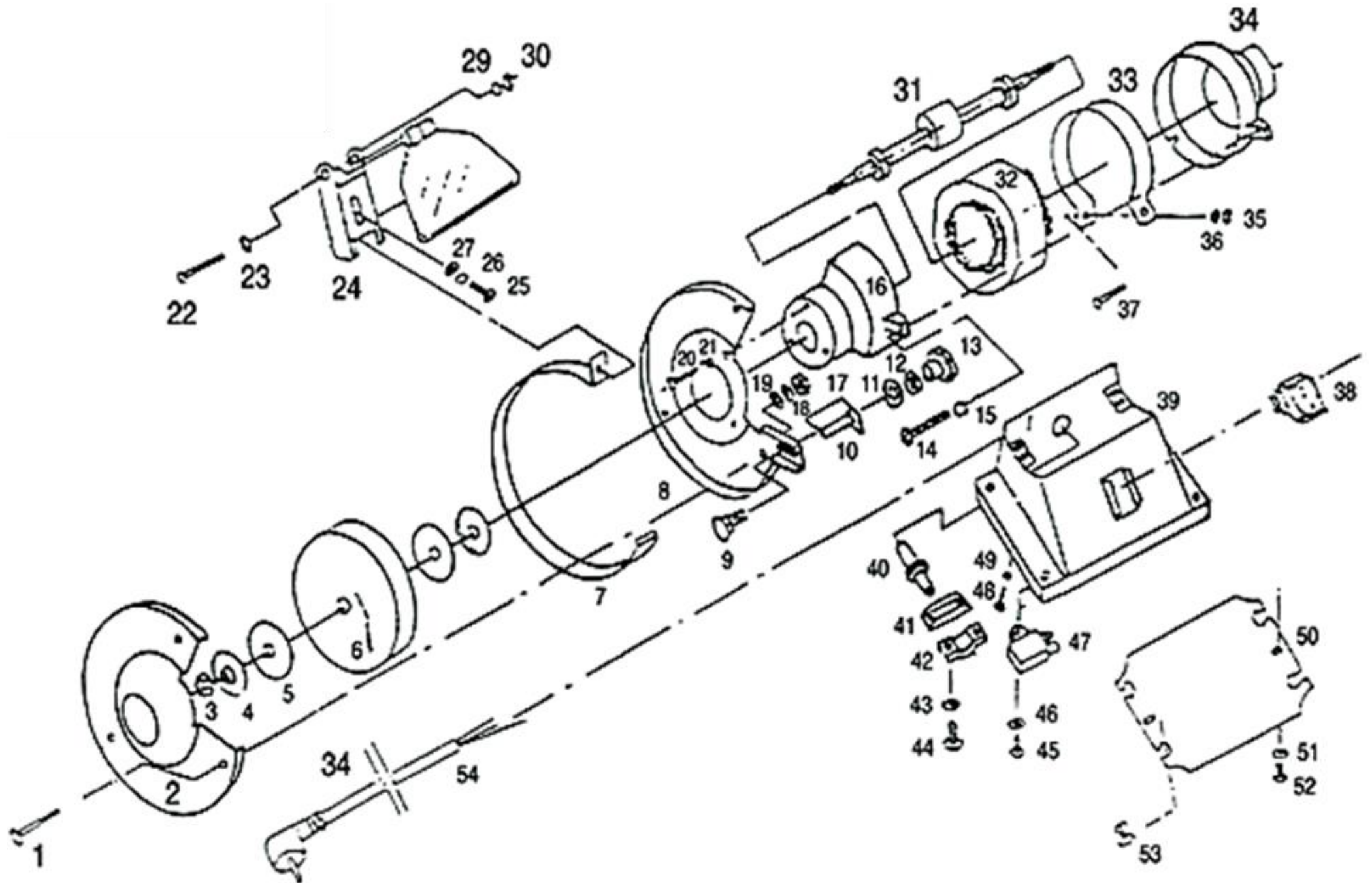
№ п/п	Код ІС	Маркування	Найменування
1	840986	ЗСИ-300 СКД профі 1	З'єднувальний роз'єм
2		ЗСИ-300 СКД профі 2	Вентиляційна решотка
3		ЗСИ-300 СКД профі 3	Пластикова частина
4	840987	ЗСИ-300 СКД профі 4	Дісплей
5	840987	ЗСИ-300 СКД профі 5	Регулятор
6	840989	ЗСИ-300 СКД профі 6	Індикатор живлення
7		ЗСИ-300 СКД профі 7	Передня панель корпусу
8	840990	ЗСИ-300 СКД профі 8	Силовий трансформатор
9		ЗСИ-300 СКД профі 9	Нижня панель
10		ЗСИ-300 СКД профі 10	Опора
11		ЗСИ-300 СКД профі 11	Тримач
12		ЗСИ-300 СКД профі 12	Плесковатий вивід
13	840991	ЗСИ-300 СКД профі 13	Нижня плата (Плата блоку живлення)
14	840992	ЗСИ-300 СКД профі 14	Верхня плата (Голона плата керування)
15	840993	ЗСИ-300 СКД профі 15	Середня плата (Плата силового трансформатора)
16	840994	ЗСИ-300 СКД профі 16	Радіатор
17		ЗСИ-300 СКД профі 17	Ізолятор
18		ЗСИ-300 СКД профі 18	Мідна опора
19		ЗСИ-300 СКД профі 19	Задня панель
20	840995	ЗСИ-300 СКД профі 20	Вентилятор охолодження
21	840996	ЗСИ-300 СКД профі 21	Захисна сітка
22	840997	ЗСИ-300 СКД профі 22	Кабельна муфта
23	840998	ЗСИ-300 СКД профі 23	Кнопка вмикання
24	840999	ЗСИ-300 СКД профі 24	Біполярний транзистор з ізолюваним затвором
25	841000	ЗСИ-300 СКД профі 25	Діод
26	841001	ЗСИ-300 СКД профі 26	Конденсатор
27		ЗСИ-300 СКД профі 27	Верхня панель
28		ЗСИ-300 СКД профі 28	Ручка

№ п/п	Код ІС	Маркування	Найменування
	841002	ЗСИ-300 СКД профі 13,26	Нижня плата (Плата блоку живлення) в зборі
	841003	ЗСИ-300 СКД профі 8,15,25	Середня плата (Плата силового трансформатора) в зборі
	841004	ЗСИ-300 СКД профі 14,24	Верхня плата (Голона плата керування)



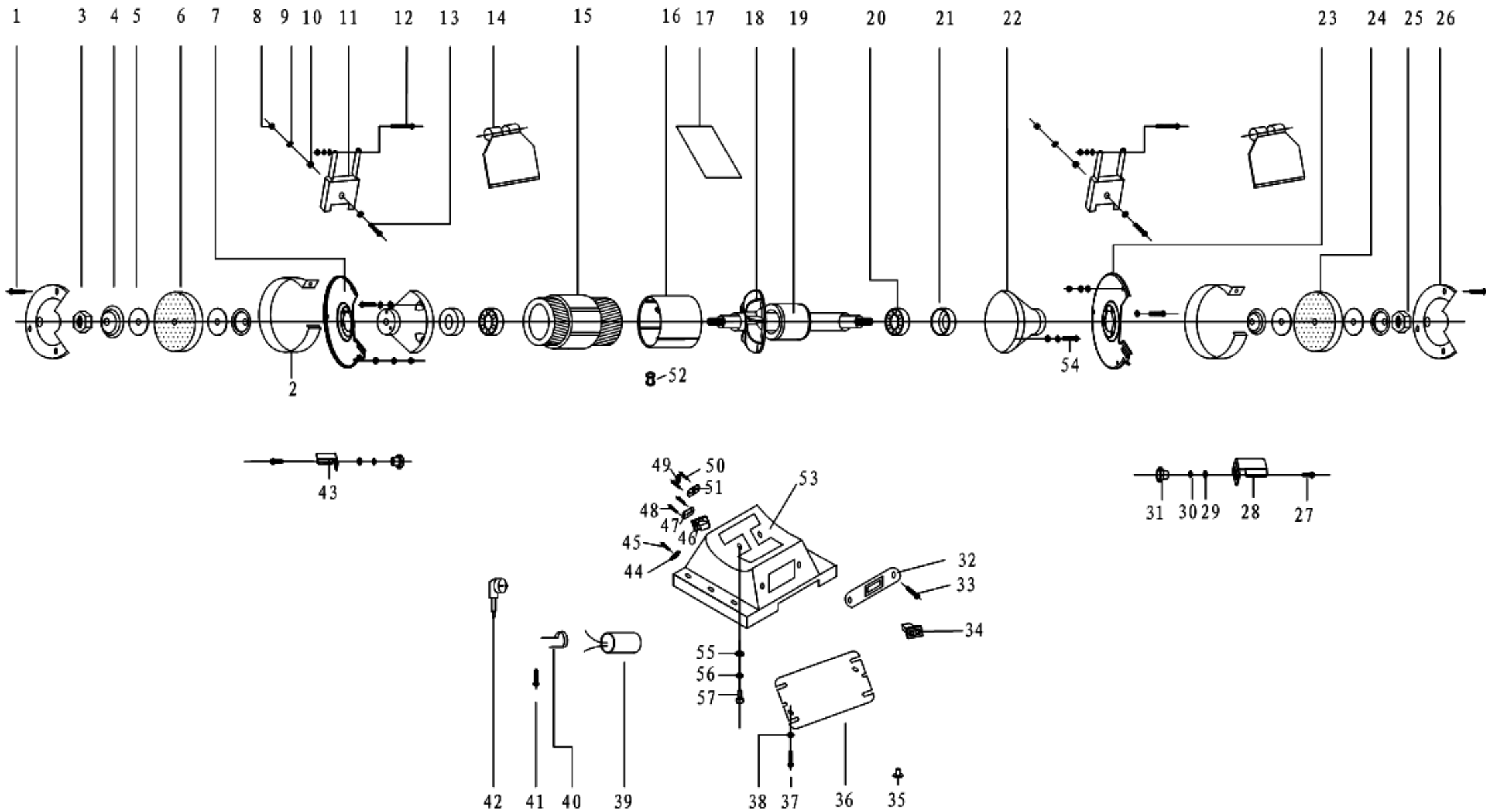
№ п/п	Код 1С	Маркування	Найменування
1		ЗСТ-125/200_1	Шліфувальний круг (К)
2		ЗСТ-125/200_2	Шайба круга
3		ЗСТ-125/200_3	Гвинт
4		ЗСТ-125/200_4	Шайба
5		ЗСТ-125/200_5	Кронштейн
6		ЗСТ-125/200_6	Шайба
7		ЗСТ-125/200_7	Гайка
8		ЗСТ-125/200_8	Захисне скло
9		ЗСТ-125/200_9	Підшипник
10		ЗСТ-125/200_10	Гвинт
11		ЗСТ-125/200_11	Якір
12		ЗСТ-125/200_12	Гвинт
13	831526	ЗСТ-125/200_13	Статор
14		ЗСТ-125/200_14	Підшипник
15		ЗСТ-125/200_15	Заводська наклейка
16		ЗСТ-125/200_16	Корпусний хамут
17		ЗСТ-125/200_17	Права частина корпусу
18		ЗСТ-125/200_18	Правий внутрішній фланець захисту
19		ЗСТ-125/200_19	Захисна пластина
20		ЗСТ-125/200_20	Шайба круга
21		ЗСТ-125/200_21	Заводська наклейка круга
22		ЗСТ-125/200_22	Шліфувальний круг (М)
23		ЗСТ-125/200_23	Гайка затиску круга
24		ЗСТ-125/200_24	Зовнішній фланець захисту (правий)
25		ЗСТ-125/200_25	Гвинт
26		ЗСТ-125/200_26	Гвинт
27		ЗСТ-125/200_27	Шайба
28		ЗСТ-125/200_28	Права опорна площадка
29		ЗСТ-125/200_29	Шайба
30		ЗСТ-125/200_30	Шайба
31		ЗСТ-125/200_31	Гвинт
32		ЗСТ-125/200_32	Фіксат кабеля
33		ЗСТ-125/200_33	Гвинт
34	831527	ЗСТ-125/200_34	Кнопка вмикання
35		ЗСТ-125/200_35	Станина

№ п/п	Код 1С	Маркування	Найменування
36		ЗСТ-125/200_36	Гумові ножки (4шт)
37		ЗСТ-125/200_37	Пластина станини
38		ЗСТ-125/200_38	Гвинт
39		ЗСТ-125/200_39	Конденсатор
40		ЗСТ-125/200_40	Гвинт
41		ЗСТ-125/200_41	Мережевий кабель
42		ЗСТ-125/200_42	Зовнішній фланець захисту (лівий)
43		ЗСТ-125/200_43	Гайка затиску круга
44		ЗСТ-125/200_44	Лівий внутрішній фланець захисту
45		ЗСТ-125/200_45	Ліва опорна площадка



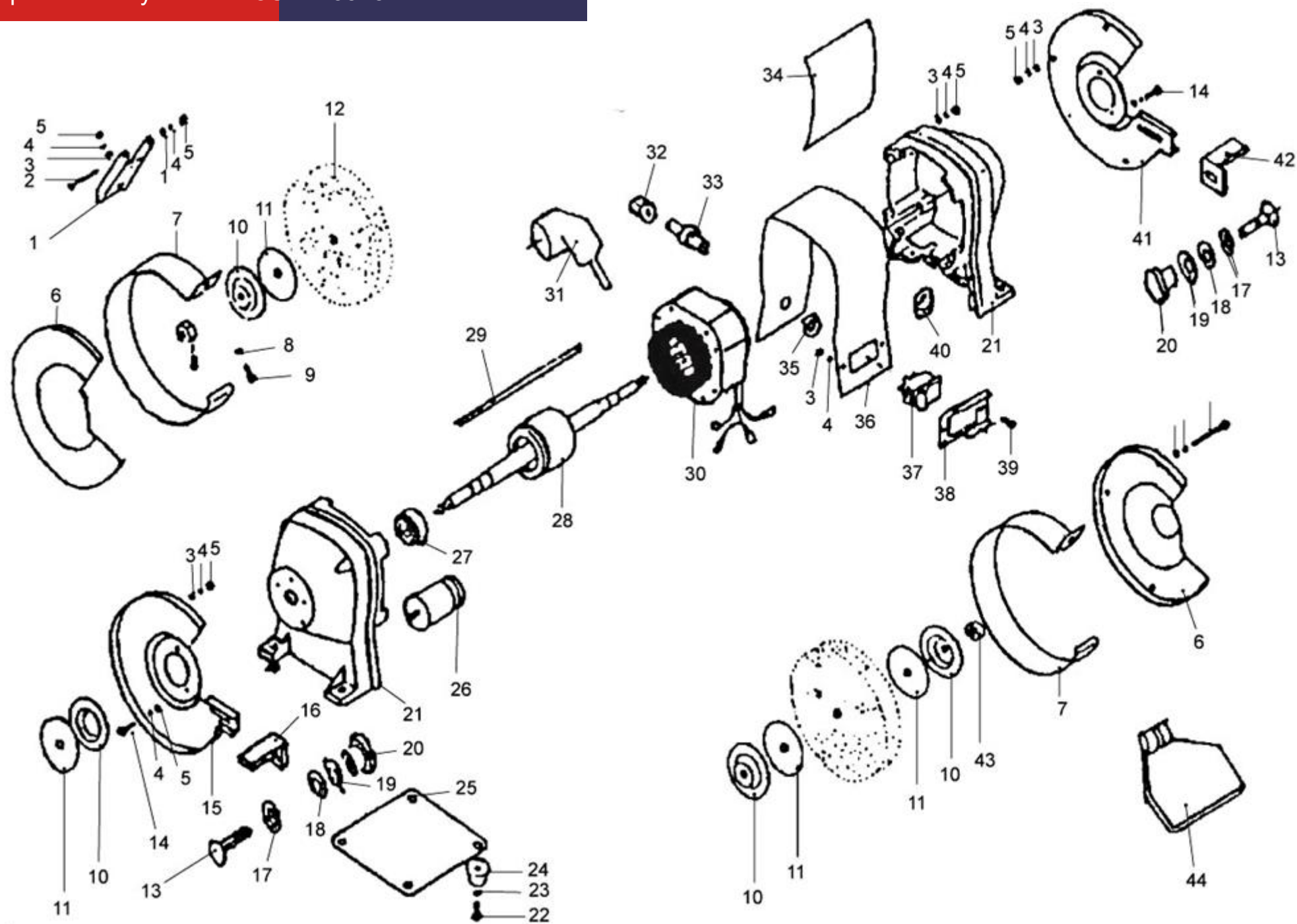
№ п/п	Код ІС	Маркування	Найменування
1		ЗСТ-150/350_1	Гвинт
2		ЗСТ-150/350_2	Зовнішній фланець захисту
3		ЗСТ-150/350_3	Гайка затиску круга
4		ЗСТ-150/350_4	Шайба круга
5		ЗСТ-150/350_5	Завадська наклейка круга
6	833400	ЗСТ-150/350_6	Шліфувальний круг (К)
7		ЗСТ-150/350_7	Захисна пластина
8		ЗСТ-150/350_8	Лівий внутрішній фланець захисту
9		ЗСТ-150/350_9	Гвинт
10		ЗСТ-150/350_10	Опорна площадка
11		ЗСТ-150/350_11	Шайба
12		ЗСТ-150/350_12	Шайба стопорна
13		ЗСТ-150/350_13	Гайка-барашик
14		ЗСТ-150/350_14	Гвинт
15		ЗСТ-150/350_15	Шайба стопорна
16		ЗСТ-150/350_16	Ліва частина корпусу
17		ЗСТ-150/350_17	Гайка
18		ЗСТ-150/350_18	Шайба стопорна
19		ЗСТ-150/350_19	Шайба
20		ЗСТ-150/350_20	Гвинт
21		ЗСТ-150/350_21	Шайба стопорна
22		ЗСТ-150/350_22	Гвинт
23		ЗСТ-150/350_23	Шайба
24		ЗСТ-150/350_24	Кронштейн
25		ЗСТ-150/350_25	Гвинт
26		ЗСТ-150/350_26	Шайба стопорна
27		ЗСТ-150/350_27	Шайба
28		ЗСТ-150/350_28	Захисне скло
29		ЗСТ-150/350_29	Шайба стопорна
30		ЗСТ-150/350_30	Гайка
31	832582	ЗСТ-150/350_31	Якір
32	832581	ЗСТ-150/350_32	Статор
33		ЗСТ-150/350_33	Фіксатор корпусу
34		ЗСТ-150/350_34	Права частина корпусу
35		ЗСТ-150/350_35	Гайка

№ п/п	Код ІС	Маркування	Найменування
36		ЗСТ-150/350_36	Шайба стопорна
37		ЗСТ-150/350_37	Гвинт
38	832583	ЗСТ-150/350_38	Кнопка вмикання
39		ЗСТ-150/350_39	Станина
40		ЗСТ-150/350_40	Кабельний адаптор
41		ЗСТ-150/350_41	Манжет кабеля
42		ЗСТ-150/350_42	Фіксат кабеля
43		ЗСТ-150/350_43	Шайба стопорна
44		ЗСТ-150/350_44	Гвинт
45		ЗСТ-150/350_45	Гвинт
46		ЗСТ-150/350_46	Шайба стопорна
47	832584	ЗСТ-150/350_47	Конденсатор
48		ЗСТ-150/350_48	Гвинт
49		ЗСТ-150/350_49	Шайба стопорна
50		ЗСТ-150/350_50	Пластина станини
51		ЗСТ-150/350_51	Шайба стопорна
52		ЗСТ-150/350_52	Гвинт
53		ЗСТ-150/350_53	Гумові ножки (4шт)
54		ЗСТ-150/350_54	Мережевий кабель



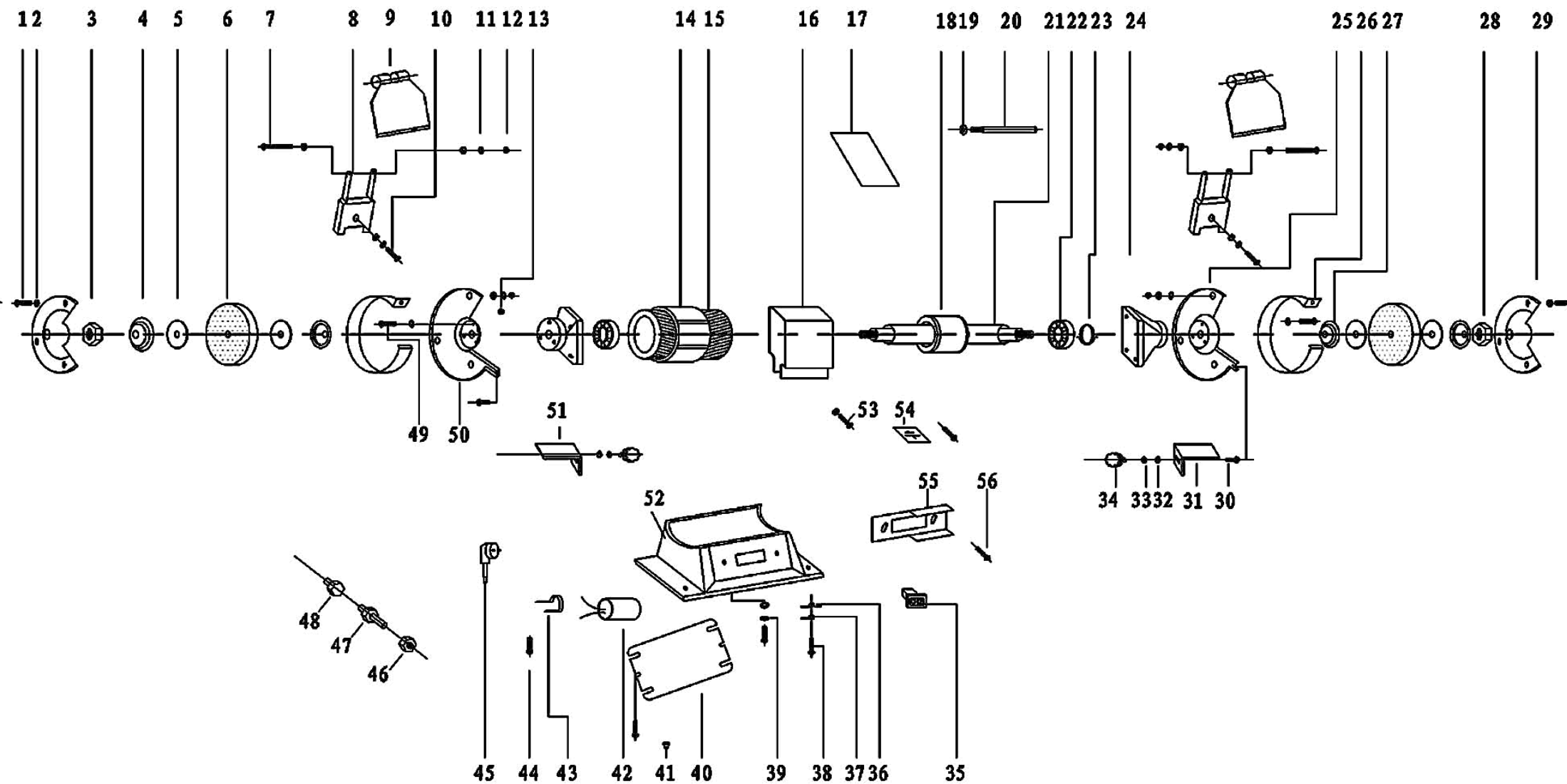
№ п/п	Код 1С	Маркування	Найменування
1	839888	ЗСТ-200/400_1	Гвинт
2		ЗСТ-200/400_2	Захисна пластина
3		ЗСТ-200/400_3	Гайка затиску круга
4		ЗСТ-200/400_4	Шайба круга
5		ЗСТ-200/400_5	Завадська наклейка круга
6		ЗСТ-200/400_6	Шліфувальний круг (К)
7		ЗСТ-200/400_7	Лівий внутрішній фланець захисту
8		ЗСТ-200/400_8	Гвинт
9		ЗСТ-200/400_9	Шайба
10	831616	ЗСТ-200/400_10	Шайба
11		ЗСТ-200/400_11	Кронштейн
12		ЗСТ-200/400_12	Гвинт
13		ЗСТ-200/400_13	Гвинт
14		ЗСТ-200/400_14	Захисне скло
15	829780	ЗСТ-200/400_15	Статор
16		ЗСТ-200/400_16	Корпус двигуна
17		ЗСТ-200/400_17	Заводська наклейка
18		ЗСТ-200/400_18	Крильчатка якоря
19	829779	ЗСТ-200/400_19	Якір
20	839247	ЗСТ-200/400_20	Підшипник
21	839248	ЗСТ-200/400_21	Втулка гумова (амортизатор)
22		ЗСТ-200/400_22	Права частина корпусу
23		ЗСТ-200/400_23	Правий внутрішній фланець захисту
24		ЗСТ-200/400_24	Шліфувальний круг (М)
25		ЗСТ-200/400_25	Гайка затиску круга
26		ЗСТ-200/400_26	Зовнішній фланець захисту
27		ЗСТ-200/400_27	Гвинт
28		ЗСТ-200/400_28	Права опорна площадка
29		ЗСТ-200/400_29	Шайба
30		ЗСТ-200/400_30	Шайба
31		ЗСТ-200/400_31	Гайка
32		ЗСТ-200/400_32	Панель кнопки вмикання
33		ЗСТ-200/400_33	Гвинт
34	829845	ЗСТ-200/400_34	Кнопка вмикання
35		ЗСТ-200/400_35	Гумові ножки (4шт)

№ п/п	Код 1С	Маркування	Найменування
36		ЗСТ-200/400_36	Пластина станини
37		ЗСТ-200/400_37	Гвинт
38		ЗСТ-200/400_38	Шайба
39	832580	ЗСТ-200/400_39	Конденсатор
40		ЗСТ-200/400_40	Фіксатор конденсатора
41		ЗСТ-200/400_41	Гвинт
42		ЗСТ-200/400_42	Мережевий кабель
43	831608	ЗСТ-200/400_43	Ліва опорна площадка
44		ЗСТ-200/400_44	Шайба
45	831609	ЗСТ-200/400_45	Гвинт
46		ЗСТ-200/400_46	Манжет кабеля
47		ЗСТ-200/400_47	Фіксат кабеля
48		ЗСТ-200/400_48	Гвинт
49		ЗСТ-200/400_49	Фіксат кабеля
50		ЗСТ-200/400_50	Гвинт
51		ЗСТ-200/400_51	Фіксат кабеля
52		ЗСТ-200/400_52	Манжет кабеля
53		ЗСТ-200/400_53	Станина
54		ЗСТ-200/400_54	Гвинт
55		ЗСТ-200/400_55	Шайба
56		ЗСТ-200/400_56	Шайба
57		ЗСТ-200/400_57	Гвинт
	831616	ЗСТ-200/400_10-14	Захисне скло з кріпленням



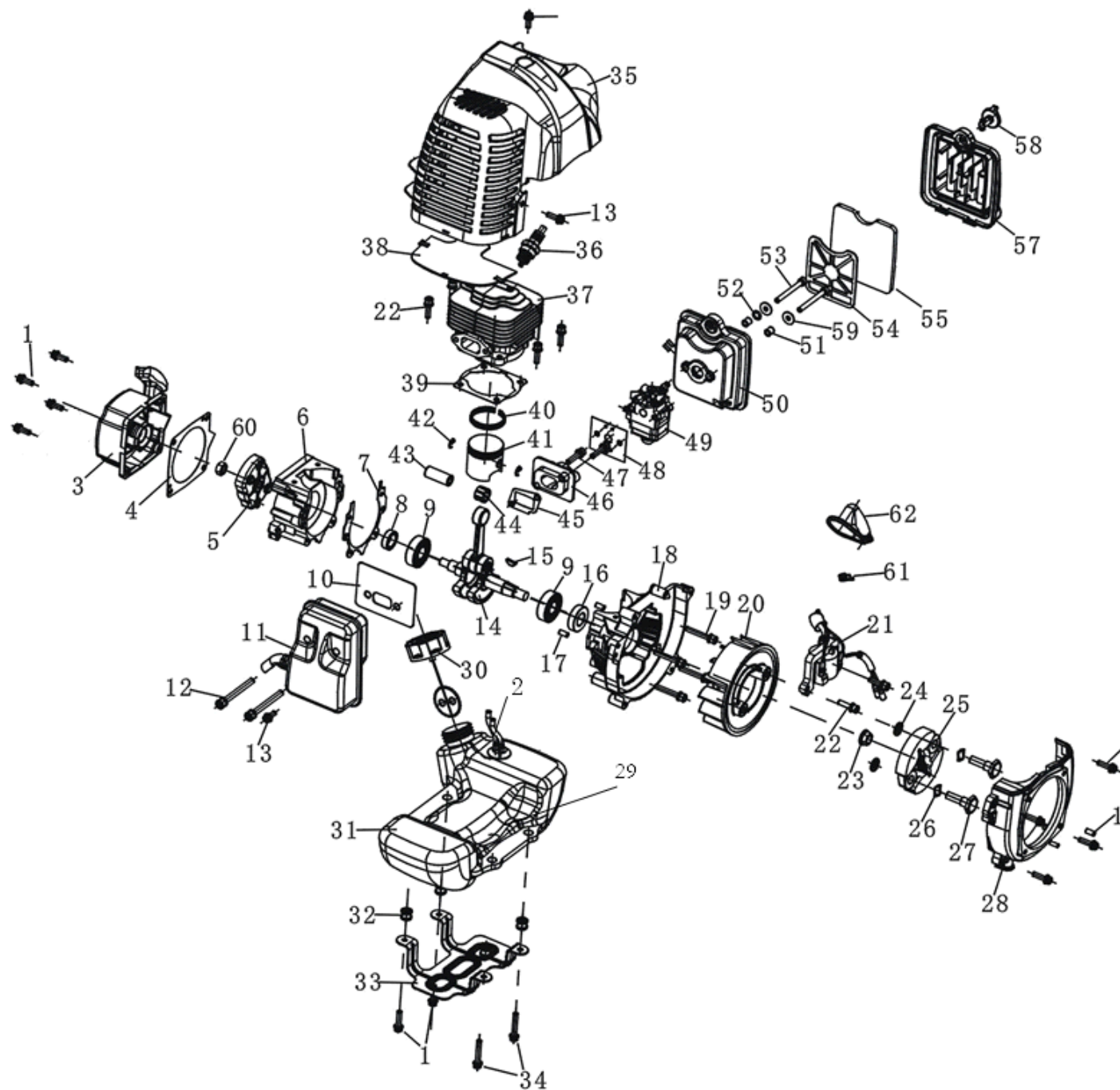
№ п/п	Код 1С	Маркування	Найменування
1		ЗСТ-А 3515_1	Захисне скло
2		ЗСТ-А 3515_2	Гвинт
3		ЗСТ-А 3515_3	Шайба
4		ЗСТ-А 3515_4	Шайба
5		ЗСТ-А 3515_5	Гайка
6		ЗСТ-А 3515_6	Зовнішній фланець захисту (лівий)
7		ЗСТ-А 3515_7	Захисна пластина
8		ЗСТ-А 3515_8	Гайка
9		ЗСТ-А 3515_9	Гвинт
10	844038	ЗСТ-А 3515_10	Фланець круга
11		ЗСТ-А 3515_11	Заводська наклейка круга
12	844039	ЗСТ-А 3515_12	Шліфувальний круг
13		ЗСТ-А 3515_13	Гвинт
14		ЗСТ-А 3515_14	Гвинт
15		ЗСТ-А 3515_15	Лівий внутрішній фланець захисту
16		ЗСТ-А 3515_16	Ліва опорна площадка
17		ЗСТ-А 3515_17	Шайба
18		ЗСТ-А 3515_18	Шайба
19		ЗСТ-А 3515_19	Шайба
20		ЗСТ-А 3515_20	Гайка-барашик
21		ЗСТ-А 3515_21	Ліва частина корпусу
22		ЗСТ-А 3515_22	Гвинт
23		ЗСТ-А 3515_23	Шайба
24		ЗСТ-А 3515_24	Гумові ножки (4шт)
25		ЗСТ-А 3515_25	Пластина станини
26	844040	ЗСТ-А 3515_26	Конденсатор
27		ЗСТ-А 3515_27	Підшипник
28	844041	ЗСТ-А 3515_28	Якір
29		ЗСТ-А 3515_29	Гвинт стяжний
30	844042	ЗСТ-А 3515_30	Статор
31	844043	ЗСТ-А 3515_31	Мережевий кабель
32		ЗСТ-А 3515_32	Кабельна гайка
33		ЗСТ-А 3515_33	Манжет кабеля
34		ЗСТ-А 3515_34	Заводська наклейка
35		ЗСТ-А 3515_35	Гвинт

№ п/п	Код 1С	Маркування	Найменування
36		ЗСТ-А 3515_36	Корпусний хамут
37	844044	ЗСТ-А 3515_37	Кнопка вмикання
38		ЗСТ-А 3515_38	Накладка кнопки вмикання
39		ЗСТ-А 3515_39	Гвинт
40		ЗСТ-А 3515_40	Манжет кабеля
41		ЗСТ-А 3515_41	Правий внутрішній фланець захисту
42		ЗСТ-А 3515_42	Права опорна площадка
43	844045	ЗСТ-А 3515_43	Гайка затиску круга
44		ЗСТ-А 3515_44	Захисне скло



№ п/п	Код ІС	Маркування	Найменування
1		ЗСТ-А 4520_1	Гвинт
2		ЗСТ-А 4520_2	Шайба
3	844046	ЗСТ-А 4520_3	Гайка затиску круга
4	844047	ЗСТ-А 4520_4	Фланець круга
5		ЗСТ-А 4520_5	Завадська наклейка круга
6	844048	ЗСТ-А 4520_6	Шліфувальний круг
7		ЗСТ-А 4520_7	Гвинт
8		ЗСТ-А 4520_8	Кронштейн
9	844049	ЗСТ-А 4520_9	Захисне скло
10		ЗСТ-А 4520_10	Гвинт
11		ЗСТ-А 4520_11	Шайба
12		ЗСТ-А 4520_12	Гвинт
13		ЗСТ-А 4520_13	Гвинт
14		ЗСТ-А 4520_14	Ліва частина корпусу
15	844050	ЗСТ-А 4520_15	Статор
16		ЗСТ-А 4520_16	Корпус двигуна
17		ЗСТ-А 4520_17	Заводська наклейка
18	844051	ЗСТ-А 4520_18	Якір
19		ЗСТ-А 4520_19	Шайба
20		ЗСТ-А 4520_20	Гвинт стяжний
21		ЗСТ-А 4520_21	Вал
22		ЗСТ-А 4520_22	Підшипник
23		ЗСТ-А 4520_23	Кільце стопорне
24		ЗСТ-А 4520_24	Права частина корпусу
25		ЗСТ-А 4520_25	Правий внутрішній фланець захисту
26		ЗСТ-А 4520_26	Захисна пластина
27	844052	ЗСТ-А 4520_27	Фланець круга
28		ЗСТ-А 4520_28	Гайка затиску круга
29		ЗСТ-А 4520_29	Зовнішній фланець захисту (правий)
30		ЗСТ-А 4520_30	Гвинт
31		ЗСТ-А 4520_31	Права опорна площадка
32		ЗСТ-А 4520_32	Шайба
33		ЗСТ-А 4520_33	Шайба
34		ЗСТ-А 4520_34	Гайка-барашик
35	844053	ЗСТ-А 4520_35	Кнопка вмикання

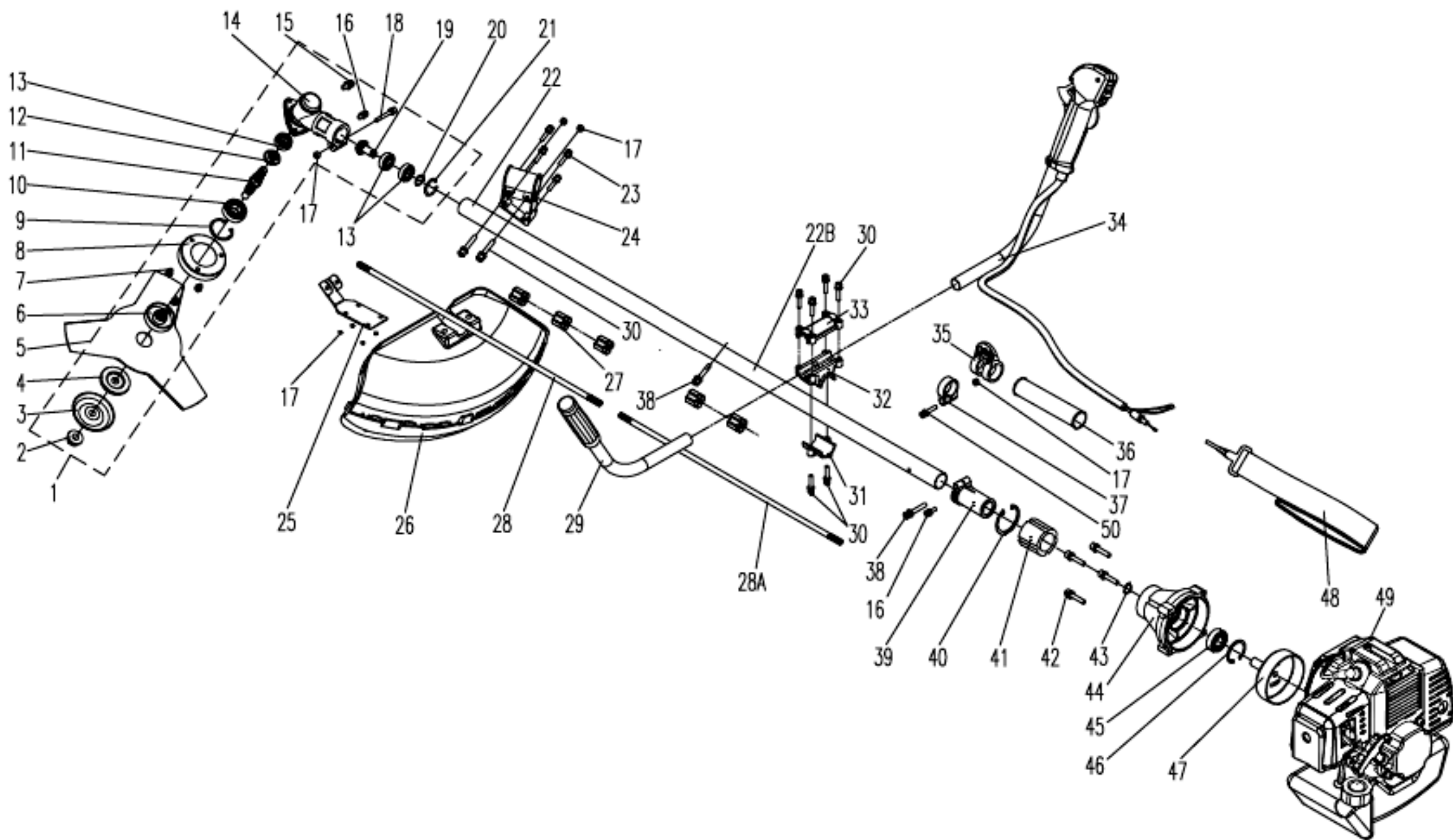
№ п/п	Код ІС	Маркування	Найменування
36		ЗСТ-А 4520_36	Шайба
37		ЗСТ-А 4520_37	Гумові ножки (4шт)
38		ЗСТ-А 4520_38	Гвинт
39		ЗСТ-А 4520_39	Шайба
40		ЗСТ-А 4520_40	Пластина станини
41		ЗСТ-А 4520_41	Фіксатор конденсатора
42	844054	ЗСТ-А 4520_42	Конденсатор
43		ЗСТ-А 4520_43	Фіксатор конденсатора
44		ЗСТ-А 4520_44	Гвинт
45		ЗСТ-А 4520_45	Мережевий кабель
46		ЗСТ-А 4520_46	Манжет кабеля
47		ЗСТ-А 4520_47	Манжет кабеля
48		ЗСТ-А 4520_48	Кабельна гайка
49		ЗСТ-А 4520_49	Гвинт
50		ЗСТ-А 4520_50	Лівий внутрішній фланець захисту
51		ЗСТ-А 4520_51	Ліва опорна площадка
52		ЗСТ-А 4520_52	Станина
53		ЗСТ-А 4520_53	Гвинт
54		ЗСТ-А 4520_54	Заводська табличка
55		ЗСТ-А 4520_55	Накладка кнопки вмикання
56		ЗСТ-А 4520_56	Гвинт



Триммер бензиновий ЗТБ-52/2300 М

№ п/п	Код ІС	Маркування	Найменування
1		ЗТБ-52/2300 М (двигун)_1	Гвинт М5х25
2	843516	ЗТБ-52/2300 М (двигун)_2	Паливопровід
3	843517	ЗТБ-52/2300 М (двигун)_3	Стартер в зборі
4		ЗТБ-52/2300 М (двигун)_4	Прокладка алюмінієва
5	843518	ЗТБ-52/2300 М (двигун)_5	Муфта
6	843519	ЗТБ-52/2300 М (двигун)_6	Права частина картера
7	843520	ЗТБ-52/2300 М (двигун)_7	Прокладка картера
8	843036	ЗТБ-52/2300 М (двигун)_8	Сальник колінвалу Ø12XØ22X7
9	841252	ЗТБ-52/2300 М (двигун)_9	Підшипник колінвалу 6202
10	843521	ЗТБ-52/2300 М (двигун)_10	Прокладка глушника
11	843522	ЗТБ-52/2300 М (двигун)_11	Глушник
12		ЗТБ-52/2300 М (двигун)_12	Гвинт М6х55
13		ЗТБ-52/2300 М (двигун)_13	Гвинт М5х12
14	843523	ЗТБ-52/2300 М (двигун)_14	Колінвал з шатуном
15	843032	ЗТБ-52/2300 М (двигун)_15	Шпонка колінвалу 3х5х13
16	841254	ЗТБ-52/2300 М (двигун)_16	Сальник колінвалу Ø15XØ30X7
17	843030	ЗТБ-52/2300 М (двигун)_17	Кругла шпонка Ø5X13
18	843524	ЗТБ-52/2300 М (двигун)_18	Ліва частина картера
19		ЗТБ-52/2300 М (двигун)_19	Гвинт М5х20
20	843525	ЗТБ-52/2300 М (двигун)_20	Маховик
21	843526	ЗТБ-52/2300 М (двигун)_21	Катушка запалювання
22		ЗТБ-52/2300 М (двигун)_22	Гвинт М5х20
23		ЗТБ-52/2300 М (двигун)_23	Гайка М8
24	843027	ЗТБ-52/2300 М (двигун)_24	Шайба М8Х18Х1.5
25	843387	ЗТБ-52/2300 М (двигун)_25	Зчеплення в зборі
26	843025	ЗТБ-52/2300 М (двигун)_26	Спецшайба Ø10мм
27	843024	ЗТБ-52/2300 М (двигун)_27	Болти зчеплення М8мм
28		ЗТБ-52/2300 М (двигун)_28	Кришка зчеплення
29	843528	ЗТБ-52/2300 М (двигун)_29	Паливний фільтр
30	843529	ЗТБ-52/2300 М (двигун)_30	Кришка паливного бака в зборі
31	843530	ЗТБ-52/2300 М (двигун)_31	Паливний бак
32	843531	ЗТБ-52/2300 М (двигун)_32	Гумова втулка
33	843532	ЗТБ-52/2300 М (двигун)_33	Тримач паливного бака
34		ЗТБ-52/2300 М (двигун)_34	Гвинт
35	843533	ЗТБ-52/2300 М (двигун)_35	Кожух корпусу циліндра

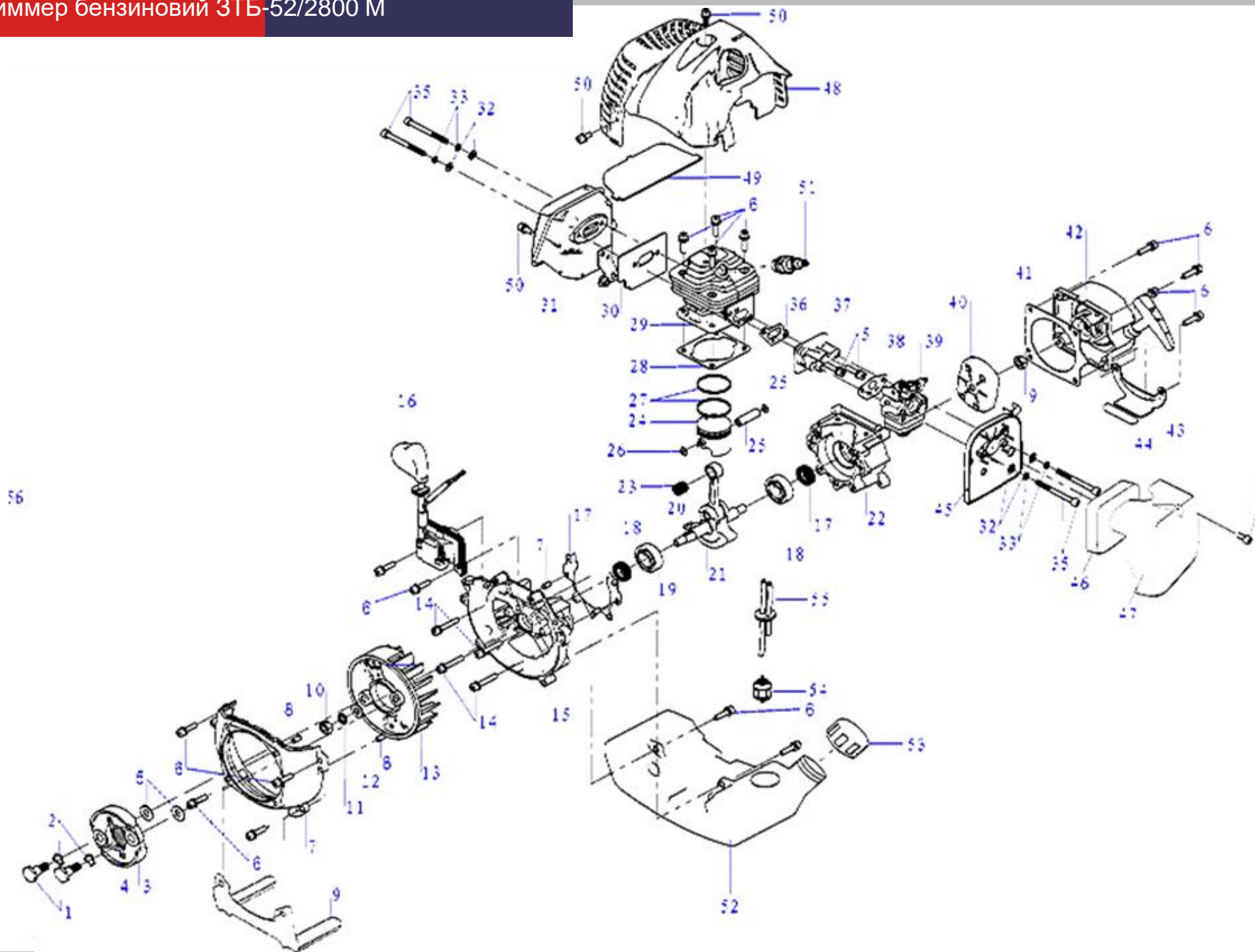
№ п/п	Код ІС	Маркування	Найменування
36	843534	ЗТБ-52/2300 М (двигун)_36	Свічка запалювання
37	843535	ЗТБ-52/2300 М (двигун)_37	Корпус циліндра
38	843969	ЗТБ-52/2300 М (двигун)_38	Прокладка пластик
39	843536	ЗТБ-52/2300 М (двигун)_39	Прокладка корпусу циліндра
40	843537	ЗТБ-52/2300 М (двигун)_40	Кільце поршня
41	843538	ЗТБ-52/2300 М (двигун)_41	Поршень
42	843539	ЗТБ-52/2300 М (двигун)_42	Кільцевий замок поршньового
43	843540	ЗТБ-52/2300 М (двигун)_43	Палець поршня
44	843047	ЗТБ-52/2300 М (двигун)_44	Підшипник гольчатий 10х13х16
45	843541	ЗТБ-52/2300 М (двигун)_45	Прокладка карбюратора
46	843542	ЗТБ-52/2300 М (двигун)_46	Перехідник карбюратора
47		ЗТБ-52/2300 М (двигун)_47	Гвинт М5х12
48	843543	ЗТБ-52/2300 М (двигун)_48	Прокладка карбюратора
49	843544	ЗТБ-52/2300 М (двигун)_49	Карбюратор в зборі
50	843545	ЗТБ-52/2300 М (двигун)_50	Корпус повітряного фільтра
51		ЗТБ-52/2300 М (двигун)_51	Втулка
52		ЗТБ-52/2300 М (двигун)_52	Шайба
53		ЗТБ-52/2300 М (двигун)_53	Шпилька М5х55
54	843970	ЗТБ-52/2300 М (двигун)_54	Прокладка
55	843546	ЗТБ-52/2300 М (двигун)_55	Повітряний фільтр
57	843547	ЗТБ-52/2300 М (двигун)_57	Кришка повітряного фільтру
58		ЗТБ-52/2300 М (двигун)_58	Гвинт
59		ЗТБ-52/2300 М (двигун)_59	Шайба
60		ЗТБ-52/2300 М (двигун)_60	Гайка
61		ЗТБ-52/2300 М (двигун)_61	
62		ЗТБ-52/2300 М (двигун)_62	
	843848	ЗТБ-52/2300 М (двигун)_8,16	Сальники колінвалу



Триммер бензиновий ЗТБ-52/2300 М

№ п/п	Код ІС	Маркування	Найменування
1	843390	ЗТБ-52/2300 М (вал) 1	Редуктор в зборі
2		ЗТБ-52/2300 М (вал) 2	Гайка М10
3	843488	ЗТБ-52/2300 М (вал) 3	Кришка захисна
4	843489	ЗТБ-52/2300 М (вал) 4	Шайба зовнішня
5	839597	ЗТБ-52/2300 М (вал) 5	Ніж (3 лопасті)
6	843491	ЗТБ-52/2300 М (вал) 6	Шайба внутрішня
7		ЗТБ-52/2300 М (вал) 7	Гвинт М5х10
8	843492	ЗТБ-52/2300 М (вал) 8	Кришка редуктора
9	843493	ЗТБ-52/2300 М (вал) 9	Кільце стопорне 32мм
10	838035	ЗТБ-52/2300 М (вал) 10	Підшипник 6002-2RS
11	843494	ЗТБ-52/2300 М (вал) 11	Вал вихідний
12	843495	ЗТБ-52/2300 М (вал) 12	Шестерня велика
13	838029	ЗТБ-52/2300 М (вал) 13	Підшипник 6000-2RS
14	843496	ЗТБ-52/2300 М (вал) 14	Корпус редуктора
15		ЗТБ-52/2300 М (вал) 15	Гвинт М6х12
16		ЗТБ-52/2300 М (вал) 16	Гвинт М5х12
17		ЗТБ-52/2300 М (вал) 17	Гайка М5
18		ЗТБ-52/2300 М (вал) 18	Гвинт М5х35
19	843497	ЗТБ-52/2300 М (вал) 19	Шестерня мала
20	843498	ЗТБ-52/2300 М (вал) 20	Кільце стопорне 10мм
21	843499	ЗТБ-52/2300 М (вал) 21	Кільце стопорне 26мм
22	843500	ЗТБ-52/2300 М (вал) 22	Алюмінієва трубка
23		ЗТБ-52/2300 М (вал) 23	Гвинт М5х20
24		ЗТБ-52/2300 М (вал) 24	Кронштейн
25		ЗТБ-52/2300 М (вал) 25	Кронштейн
26	843501	ЗТБ-52/2300 М (вал) 26	Захисний кожух
27	843502	ЗТБ-52/2300 М (вал) 27	Підшипник ковзання
28	840089	ЗТБ-52/2300 М (вал) 28	Вал передавальний
29		ЗТБ-52/2300 М (вал) 29	Ручка ліва
30		ЗТБ-52/2300 М (вал) 30	Гвинт М5х25
31		ЗТБ-52/2300 М (вал) 31	Нижня кришка тримача
32		ЗТБ-52/2300 М (вал) 32	Тримач рукоятки
33		ЗТБ-52/2300 М (вал) 33	Верхня кришка тримача
34	843504	ЗТБ-52/2300 М (вал) 34	Ручка газу в зборі
35		ЗТБ-52/2300 М (вал) 35	Хамут

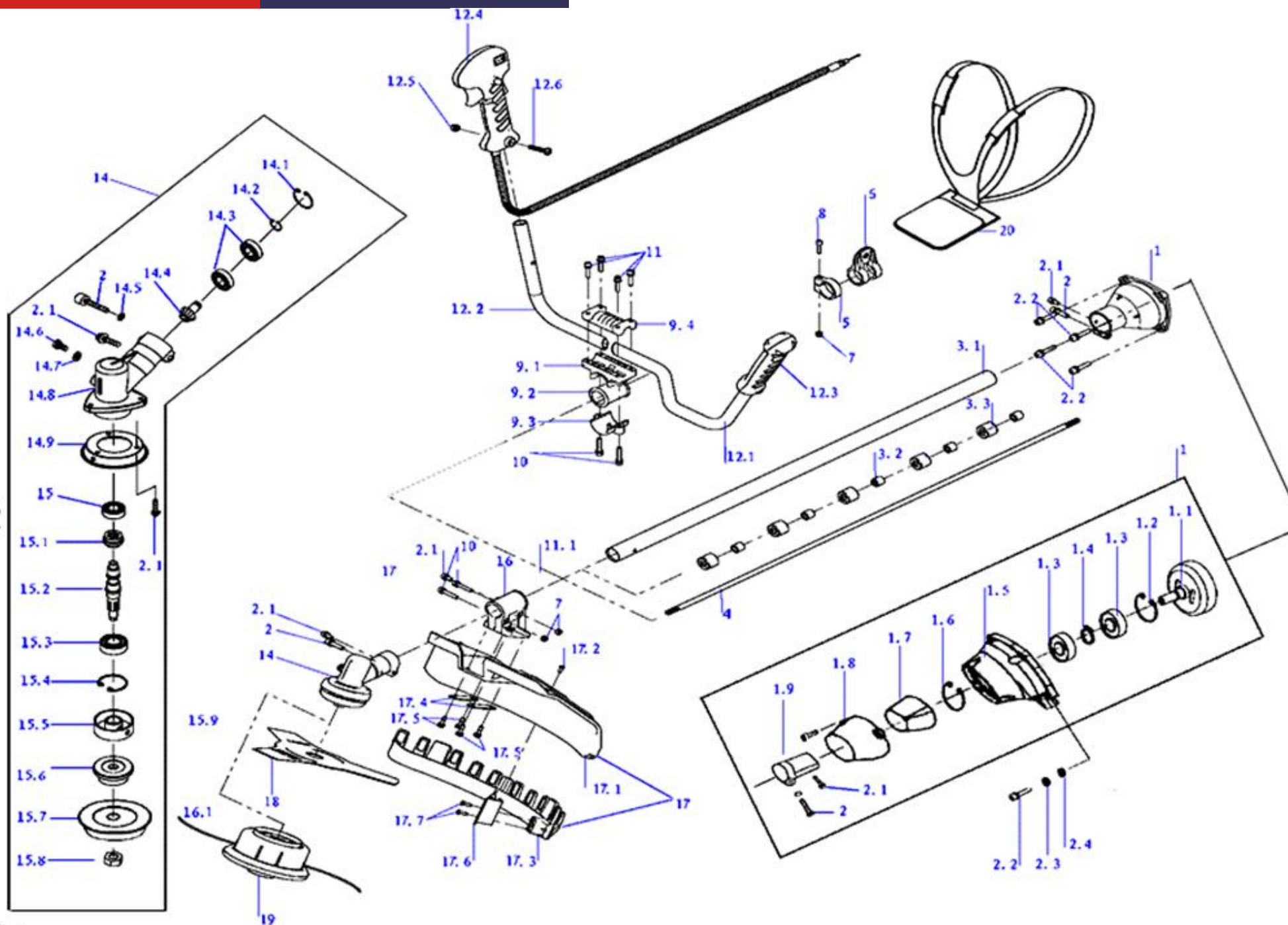
№ п/п	Код ІС	Маркування	Найменування
36	843505	ЗТБ-52/2300 М (вал) 36	Перехідник
37		ЗТБ-52/2300 М (вал) 37	Хамут
38		ЗТБ-52/2300 М (вал) 38	Гвинт М6х25
39		ЗТБ-52/2300 М (вал) 39	Хамут
40	843506	ЗТБ-52/2300 М (вал) 40	Кільце стопорне 45мм
41	843507	ЗТБ-52/2300 М (вал) 41	Підвісний амортизатор
42		ЗТБ-52/2300 М (вал) 42	Гвинт М6х230
43	843508	ЗТБ-52/2300 М (вал) 43	Кільце стопорне 15мм
44	843509	ЗТБ-52/2300 М (вал) 44	Стакан
45	838033	ЗТБ-52/2300 М (вал) 45	Підшипник 6202
46	843510	ЗТБ-52/2300 М (вал) 46	Кільце стопорне 35мм
47	843511	ЗТБ-52/2300 М (вал) 47	Муфта зчеплення
48		ЗТБ-52/2300 М (вал) 48	Пояс
49	843512	ЗТБ-52/2300 М (вал) 49	Двигун в зборі
50		ЗТБ-52/2300 М (вал) 50	Втулка (пластик)
	843513	ЗТБ-52/2300 М (вал) 2-4;6	Редуктор в зборі
	843514	ЗТБ-52/2300 М (вал) 38-47	Стакан в зборі
	843515	ЗТБ-52/2300 М (вал) 29,34	Рукоятки в зборі
	843782	ЗТБ-52/2300 М (вал) 43-47	Стакан в зборі
	839604	ЗТБ-52/2300 М (вал)	Шпуля (113 мм)



Триммер бензиновий ЗТБ-52/2800 М

№ п/п	Код ІС	Маркування	Найменування
1	843024	ЗТБ-52/2800 М (двигун) 1	Болти зчеплення
2	843025	ЗТБ-52/2800 М (двигун) 2	Спецшайба М10
3	844935	ЗТБ-52/2800 М (двигун) 3	Зчеплення в зборі
4	844936	ЗТБ-52/2800 М (двигун) 4	Пружина зчеплення
5		ЗТБ-52/2800 М (двигун) 5	Шайба
6	846428	ЗТБ-52/2800 М (двигун) 6	Гвинт Мх5х25
7		ЗТБ-52/2800 М (двигун) 7	Кришка маховика
8		ЗТБ-52/2800 М (двигун) 8	Штифт Ø5x10
9	846478	ЗТБ-52/2800 М (двигун) 9	Захист паливного бака
10		ЗТБ-52/2800 М (двигун) 10	Гайка М8
11		ЗТБ-52/2800 М (двигун) 11	Гровер Ø8мм
12		ЗТБ-52/2800 М (двигун) 12	Шайба
13	844937	ЗТБ-52/2800 М (двигун) 13	Маховик
14	846479	ЗТБ-52/2800 М (двигун) 14	Гвинт М5х30
15	844938	ЗТБ-52/2800 М (двигун) 15	Ліва частина картера
16	844939	ЗТБ-52/2800 М (двигун) 16	Катушка запалювання
17	844940	ЗТБ-52/2800 М (двигун) 17	Прокладка картера
18	843848	ЗТБ-52/2800 М (двигун) 18	Сальники колінвалу (Ø12XØ22X7; Ø15XØ30X7)
19	841252	ЗТБ-52/2800 М (двигун) 19	Підшипник колінвалу 6202
20	844941	ЗТБ-52/2800 М (двигун) 20	Шпонка колінвалу 3x13
21	844942	ЗТБ-52/2800 М (двигун) 21	Колінвал з шатуном
22	844943	ЗТБ-52/2800 М (двигун) 22	Права частина картера
23	843047	ЗТБ-52/2800 М (двигун) 23	Підшипник гольчатий 10x13x16
24	844944	ЗТБ-52/2800 М (двигун) 24	Поршень
25	844945	ЗТБ-52/2800 М (двигун) 25	Палець поршня
26	844946	ЗТБ-52/2800 М (двигун) 26	Кільцевий замок поршньового пальця
27	844947	ЗТБ-52/2800 М (двигун) 27	Кільце поршня
28	844948	ЗТБ-52/2800 М (двигун) 28	Прокладка корпусу циліндра
29	844949	ЗТБ-52/2800 М (двигун) 29	Корпус циліндра (43см.куб.)
30	844950	ЗТБ-52/2800 М (двигун) 30	Прокладка глушника
31	844951	ЗТБ-52/2800 М (двигун) 31	Глушник
32		ЗТБ-52/2800 М (двигун) 32	Гровер
33		ЗТБ-52/2800 М (двигун) 33	Гвинт
34		ЗТБ-52/2800 М (двигун) 34	Шайба
35		ЗТБ-52/2800 М (двигун) 35	Гвинт

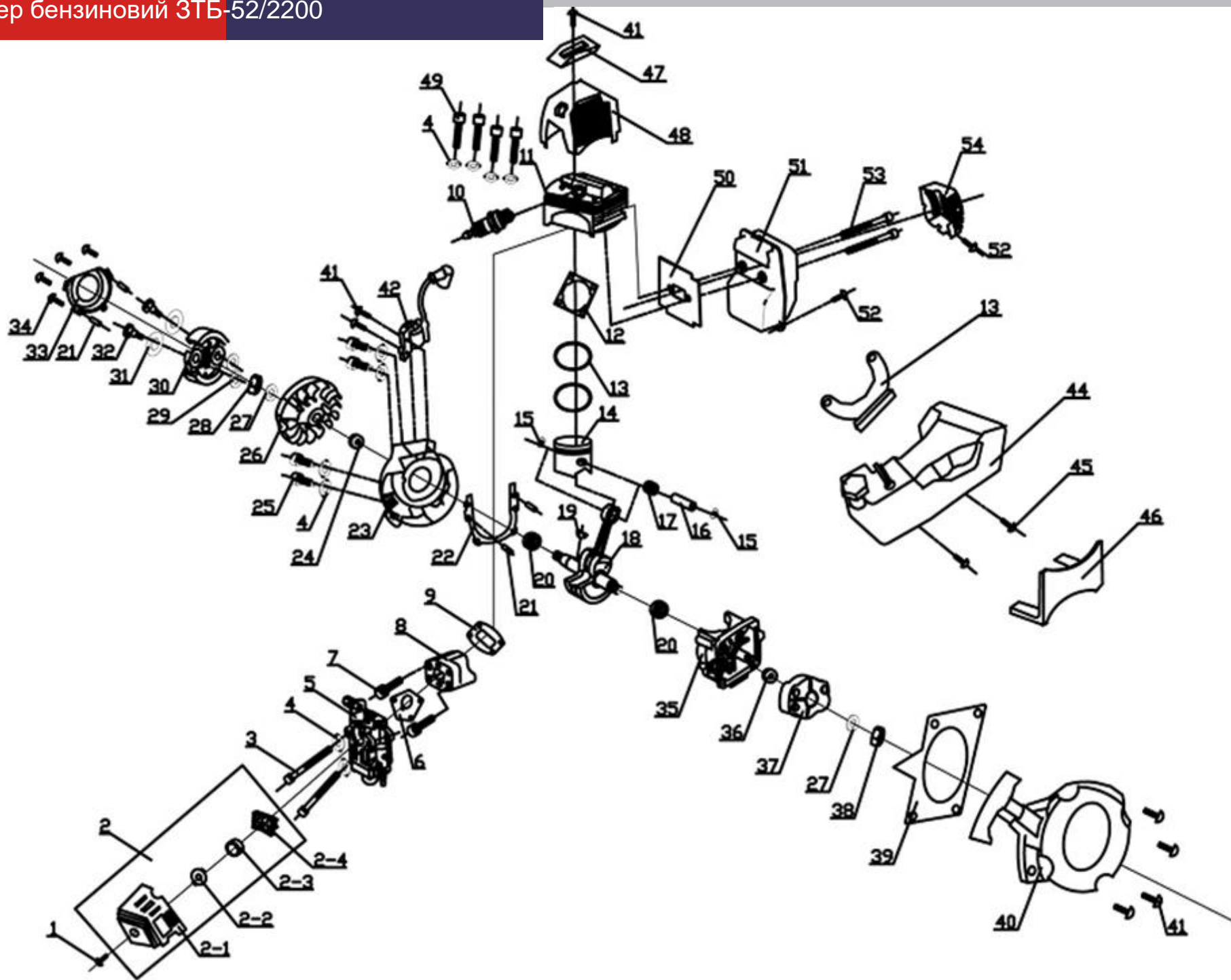
№ п/п	Код ІС	Маркування	Найменування
36	844952	ЗТБ-52/2800 М (двигун) 36	Прокладка карбюратора
37	844953	ЗТБ-52/2800 М (двигун) 37	Перехідник карбюратора
38	844954	ЗТБ-52/2800 М (двигун) 38	Прокладка карбюратора
39	844955	ЗТБ-52/2800 М (двигун) 39	Карбюратор
40	844956	ЗТБ-52/2800 М (двигун) 40	Муфта
41		ЗТБ-52/2800 М (двигун) 41	Прокладка стартера
42	844957	ЗТБ-52/2800 М (двигун) 42	Стартер в зборі
43		ЗТБ-52/2800 М (двигун) 43	Тримач паливного бака
44		ЗТБ-52/2800 М (двигун) 44	Прокладка гумова
45	846480	ЗТБ-52/2800 М (двигун) 45	Корпус повітряного фільтра
46	844958	ЗТБ-52/2800 М (двигун) 46	Повітряний фільтр
47		ЗТБ-52/2800 М (двигун) 47	Кришка повітряного фільтру
48		ЗТБ-52/2800 М (двигун) 48	Кожух корпусу циліндра
49		ЗТБ-52/2800 М (двигун) 49	Прокладка пластик
50		ЗТБ-52/2800 М (двигун) 50	Гвинт
51		ЗТБ-52/2800 М (двигун) 51	Свічка запалювання
52	844959	ЗТБ-52/2800 М (двигун) 52	Паливний бак
53	844960	ЗТБ-52/2800 М (двигун) 53	Кришка паливного бака в зборі
54	844961	ЗТБ-52/2800 М (двигун) 54	Паливний фільтр
55	844962	ЗТБ-52/2800 М (двигун) 55	Паливопровід
56		ЗТБ-52/2800 М (двигун) 56	Гвинт М5х10
	845137	ЗТБ-52/2800 М (двигун) 15,2	Картер в зборі
	845138	ЗТБ-52/2800 М (двигун) 24-2	Поршень в зборі
	845139	ЗТБ-52/2800 М (двигун) 24-2	Поршньова в зборі



Триммер бензиновий ЗТБ-52/2800 М

№ п/п	Код ІС	Маркування	Найменування
1	844963	ЗТБ-52/2800 М (вал)_1	Корпус зчеплення в зборі
2	844964	ЗТБ-52/2800 М (вал)_1.1	Муфта зчеплення
3	844965	ЗТБ-52/2800 М (вал)_1.2	Кільце стопорне
4	838033	ЗТБ-52/2800 М (вал)_1.3	Підшипник 6202
5	844966	ЗТБ-52/2800 М (вал)_1.4	Кільце стопорне
6	844967	ЗТБ-52/2800 М (вал)_1.5	Стакан
7	844968	ЗТБ-52/2800 М (вал)_1.6	Кільце стопорне
8	844969	ЗТБ-52/2800 М (вал)_1.7	Підвісний амортизатор
9	844970	ЗТБ-52/2800 М (вал)_1.8	Корпус амортизатора
10	844971	ЗТБ-52/2800 М (вал)_1.9	Втулка вала
11	846433	ЗТБ-52/2800 М (вал)_2	Гвинт 6x25
12	846434	ЗТБ-52/2800 М (вал)_2.1	Гвинт 5x12
13		ЗТБ-52/2800 М (вал)_2.2	Гвинт 6x20
14		ЗТБ-52/2800 М (вал)_2.3	Гровер 6x20
15		ЗТБ-52/2800 М (вал)_2.4	Шайба 6x20
16	844972	ЗТБ-52/2800 М (вал)_3	Штанга в зборі
17	844973	ЗТБ-52/2800 М (вал)_3.1	Алюмінієва трубка
18	844974	ЗТБ-52/2800 М (вал)_3.2	Втулка вала
19	844975	ЗТБ-52/2800 М (вал)_3.3	Підшипник ковзання
20	844976	ЗТБ-52/2800 М (вал)_4	Вал передавальний
21		ЗТБ-52/2800 М (вал)_5	Хамут
22		ЗТБ-52/2800 М (вал)_6	Кронштейн реміня
23	846435	ЗТБ-52/2800 М (вал)_7	Гайка М5
24	846423	ЗТБ-52/2800 М (вал)_8	Гвинт 5x20
25		ЗТБ-52/2800 М (вал)_9	Тримач рукоятки в зборі
26		ЗТБ-52/2800 М (вал)_9.1	Корпус тримача
27		ЗТБ-52/2800 М (вал)_9.2	Втулка
28		ЗТБ-52/2800 М (вал)_9.3	Кришка нижня
29		ЗТБ-52/2800 М (вал)_9.4	Кришка верхня
30		ЗТБ-52/2800 М (вал)_10	Гвинт 5x25
31		ЗТБ-52/2800 М (вал)_11	Гвинт 5x25
32		ЗТБ-52/2800 М (вал)_12	Рукоятка волосопедна в зборі
33		ЗТБ-52/2800 М (вал)_12.1	Ліва частина рукоятки
34		ЗТБ-52/2800 М (вал)_12.2	Права частина рукоятки
35		ЗТБ-52/2800 М (вал)_12.3	Ручка ліва в зборі

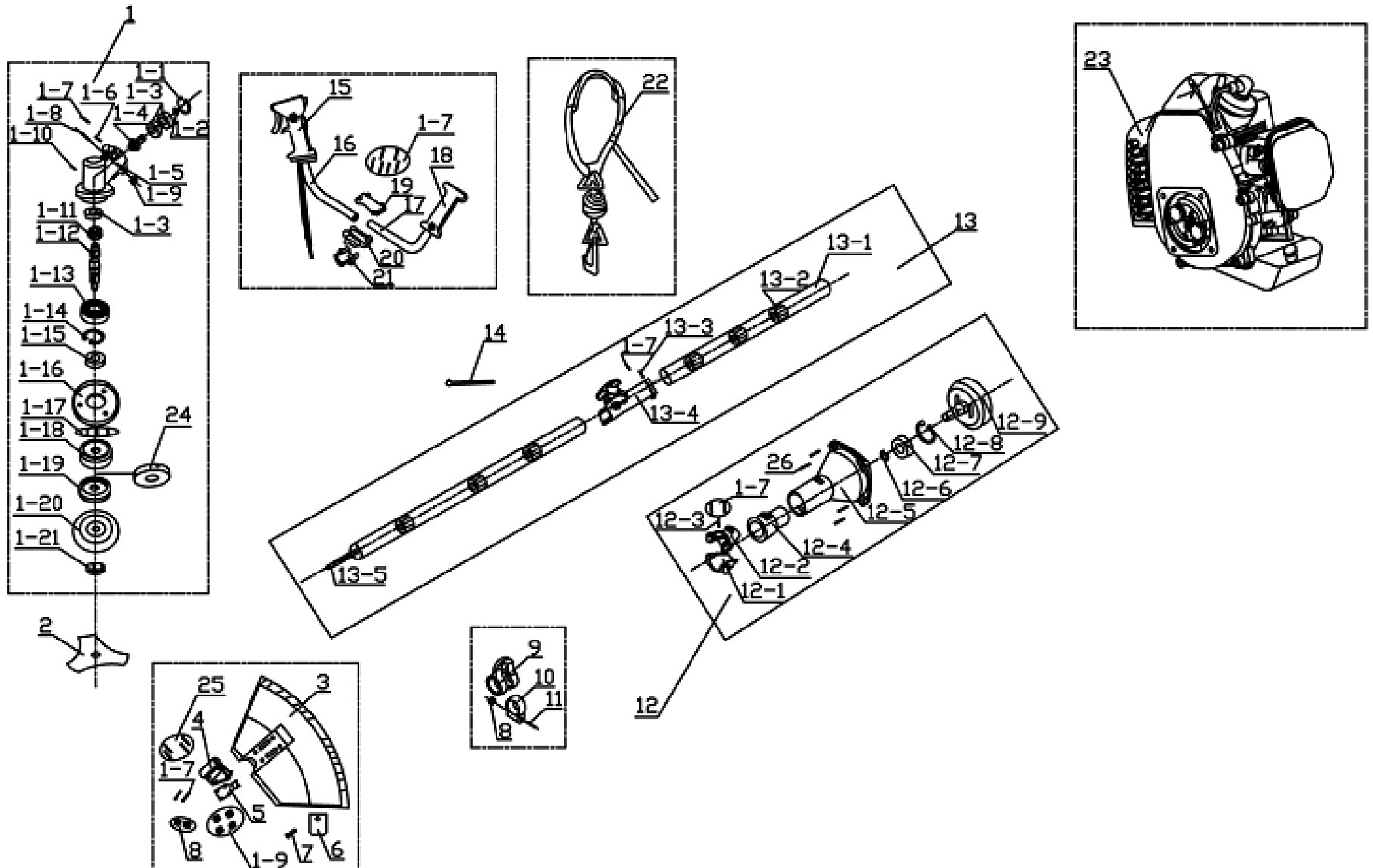
№ п/п	Код ІС	Маркування	Найменування
36	844977	ЗТБ-52/2800 М (вал)_12.4	Ручка газу в зборі
37		ЗТБ-52/2800 М (вал)_12.5	Контргайка М5
38		ЗТБ-52/2800 М (вал)_12.6	Гвинт
39		ЗТБ-52/2800 М (вал)_13	Кронштейн кожуху захисного
40	844978	ЗТБ-52/2800 М (вал)_14	Редуктор в зборі
41		ЗТБ-52/2800 М (вал)_14.1	Кільце стопорне 4мм
42		ЗТБ-52/2800 М (вал)_14.2	Кільце стопорне 5мм
43	838029	ЗТБ-52/2800 М (вал)_14.3	Підшипник 6000
44		ЗТБ-52/2800 М (вал)_14.4	Шестерня мала
45		ЗТБ-52/2800 М (вал)_14.5	Шайба 5x25
46		ЗТБ-52/2800 М (вал)_14.6	Гвинт М 6x10
47		ЗТБ-52/2800 М (вал)_14.7	Шайба 6x10
48		ЗТБ-52/2800 М (вал)_14.8	Корпус редуктора
49		ЗТБ-52/2800 М (вал)_14.9	Кришка редуктора
50	838035	ЗТБ-52/2800 М (вал)_15	Підшипник 6002
51		ЗТБ-52/2800 М (вал)_15.1	Шестерня велика
52		ЗТБ-52/2800 М (вал)_15.2	Вал вихідний
53		ЗТБ-52/2800 М (вал)_15.3	Підшипник
54		ЗТБ-52/2800 М (вал)_15.4	Кільце стопорне 6мм
55		ЗТБ-52/2800 М (вал)_15.5	Чашка
56		ЗТБ-52/2800 М (вал)_15.6	Шайба
57		ЗТБ-52/2800 М (вал)_15.7	Захист
58		ЗТБ-52/2800 М (вал)_15.8	Гайка
59		ЗТБ-52/2800 М (вал)_16	Кронштейн кожуху захисного
60	844979	ЗТБ-52/2800 М (вал)_17	Захисний кожух в зборі
61		ЗТБ-52/2800 М (вал)_17.1	Захисний кожух
62		ЗТБ-52/2800 М (вал)_17.2	Гвинт
63		ЗТБ-52/2800 М (вал)_17.3	Захисний кожух катушки
64		ЗТБ-52/2800 М (вал)_17.4	Пластина металева
65		ЗТБ-52/2800 М (вал)_17.5	Гвинт
66		ЗТБ-52/2800 М (вал)_17.6	Ніж малий
67	846481	ЗТБ-52/2800 М (вал)_17.7	Гвинт 4x10
68		ЗТБ-52/2800 М (вал)_18	Ніж
69	844980	ЗТБ-52/2800 М (вал)_19	Катушка в зборі
70		ЗТБ-52/2800 М (вал)_20	Ремінь плечовий в зборі



Триммер бензиновий ЗТБ-52/2200

№ п/п	Код ІС	Маркування	Найменування
1		ЗТБ-52/2200 (двигун)_1	Гвинт М5Х16
2		ЗТБ-52/2200 (двигун)_2	Повітряний фільтр в зборі
3		ЗТБ-52/2200 (двигаетль)_2-1	Кришка повітряного фільтра
4		ЗТБ-52/2200 (двигун)_2-2	Повітряний фільтр
5		ЗТБ-52/2200 (двигун)_2-3	Губка
6		ЗТБ-52/2200 (двигун)_2-4	Установочна пластина фільтра
7		ЗТБ-52/2200 (двигун)_3	Гвинт М5Х55
8		ЗТБ-52/2200 (двигун)_4	Спецшайба
9	832615	ЗТБ-52/2200 (двигун)_5	Карбюратор в зборі
10	832616	ЗТБ-52/2200 (двигун)_6	Прокладка карбюратора
11		ЗТБ-52/2200 (двигун)_7	Гвинт М5Х25
12	832617	ЗТБ-52/2200 (двигун)_8	Перехідник карбюратора
13	832618	ЗТБ-52/2200 (двигун)_9	Прокладка карбюратора
14	832640	ЗТБ-52/2200 (двигун)_10	Свічка запалювання
15	832619	ЗТБ-52/2200 (двигун)_11	Корпус циліндра (Ø 44мм)
16	832620	ЗТБ-52/2200 (двигун)_12	Прокладка циліндра
17	832621	ЗТБ-52/2200 (двигун)_13	Кільце поршня
18	832622	ЗТБ-52/2200 (двигун)_14	Поршень
19	832623	ЗТБ-52/2200 (двигун)_15	Кільцевий замок поршньового пальця
20	832624	ЗТБ-52/2200 (двигун)_16	Палець поршня
21	832625	ЗТБ-52/2200 (двигун)_17	Підшипник гольчатий
22	839579	ЗТБ-52/2200 (двигун)_18	Колінвал з шатуном
23		ЗТБ-52/2200 (двигун)_19	Шпонка колінвалу
24		ЗТБ-52/2200 (двигун)_20	Підшипник 6202
25		ЗТБ-52/2200 (двигун)_21	Направляюча
26	832627	ЗТБ-52/2200 (двигун)_22	Прокладка картера
27	832628	ЗТБ-52/2200 (двигун)_23	Ліва частина картера
28	832629	ЗТБ-52/2200 (двигун)_24	Сальник колінвалу Ø15ХØ30Х7
29		ЗТБ-52/2200 (двигун)_25	Гвинт М5Х30
30	832630	ЗТБ-52/2200 (двигун)_26	Маховик
31		ЗТБ-52/2200 (двигун)_27	Прокладка
32		ЗТБ-52/2200 (двигун)_28	Гайка М8Х1.25
33		ЗТБ-52/2200 (двигун)_29	Шайба
34	839583	ЗТБ-52/2200 (двигун)_30	Зчеплення в зборі
35		ЗТБ-52/2200 (двигун)_31	Спецшайба Ø10

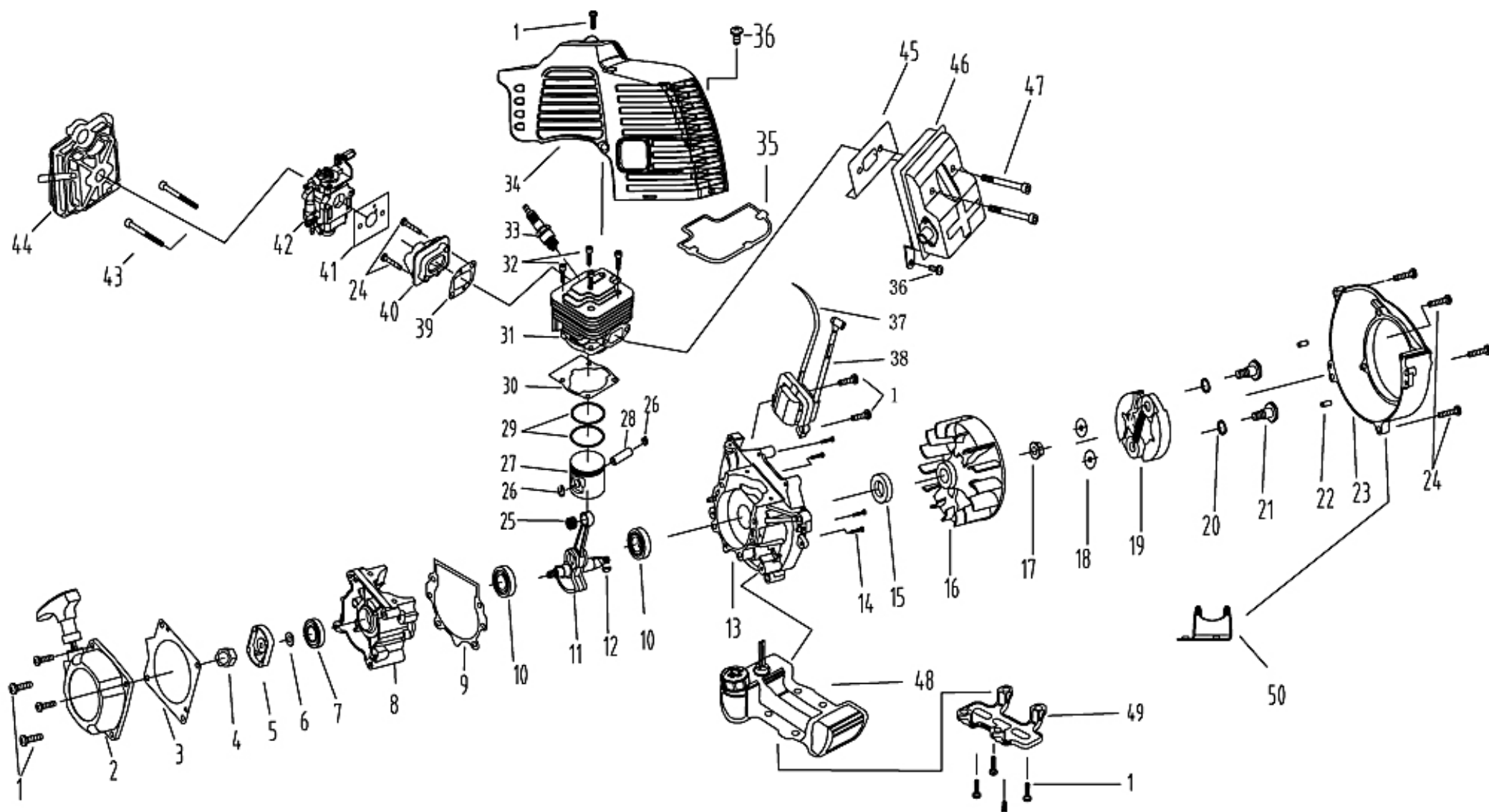
№ п/п	Код ІС	Маркування	Найменування
36	832632	ЗТБ-52/2200 (двигун)_32	Болт зчеплення
37		ЗТБ-52/2200 (двигун)_33	Кришка зчеплення
38		ЗТБ-52/2200 (двигун)_34	Гвинт М5Х25
39	832633	ЗТБ-52/2200 (двигун)_35	Права частина картера
40	832634	ЗТБ-52/2200 (двигун)_36	Сальник колінвалу Ø12ХØ22Х7
41	832635	ЗТБ-52/2200 (двигун)_37	Муфта
42		ЗТБ-52/2200 (двигун)_38	Гайка М8Х1.25
43		ЗТБ-52/2200 (двигун)_39	Алюмінієва ущільнююча деталь
44	841269	ЗТБ-52/2200 (двигун)_40	Стартер в зборі
45		ЗТБ-52/2200 (двигун)_41	Гвинт М5Х20
46	832637	ЗТБ-52/2200 (двигун)_42	Катушка запалювання
47		ЗТБ-52/2200 (двигун)_43	Тримач бензобака
48	832638	ЗТБ-52/2200 (двигун)_44	Бензобак
49		ЗТБ-52/2200 (двигун)_45	Гвинт М5Х20
50		ЗТБ-52/2200 (двигун)_46	Захист бензобака
51		ЗТБ-52/2200 (двигун)_47	Декоративна накладка
52		ЗТБ-52/2200 (двигун)_48	Кожух корпусу циліндра
53		ЗТБ-52/2200 (двигун)_49	Гвинт М5Х20
54		ЗТБ-52/2200 (двигун)_50	Прокладка глушника
55	832639	ЗТБ-52/2200 (двигун)_51	Глушник
56		ЗТБ-52/2200 (двигун)_52	Гвинт М5Х12
57		ЗТБ-52/2200 (двигун)_53	Гвинт М6Х55
58		ЗТБ-52/2200 (двигун)_54	Кришка глушника
	832336	ЗТБ-52/2200 (двигун)_	Пружина зчеплення
	843848	ЗТБ-52/2200 (двигун)_24,36	Сальники колінвалу



Триммер бензиновий ЗТБ-52/2200

№ п/п	Код ІС	Маркування	Найменування
1	839596	ЗТБ-52/2200 (вал)_1	Редуктор в зборі
2		ЗТБ-52/2200 (вал)_1-1	Кільце стопорне Ø26
3		ЗТБ-52/2200 (вал)_1-2	Кільце стопорне Ø10
4		ЗТБ-52/2200 (вал)_1-3	Підшипник 6000
5		ЗТБ-52/2200 (вал)_1-4	Шестерня ведуча
6		ЗТБ-52/2200 (вал)_1-5	Корпус редуктора
7		ЗТБ-52/2200 (вал)_1-6	Гвинт М6Х18
8		ЗТБ-52/2200 (вал)_1-7	Гвинт М5Х25
9		ЗТБ-52/2200 (вал)_1-8	Гвинт М5Х35
10		ЗТБ-52/2200 (вал)_1-9	Гайка М5
11		ЗТБ-52/2200 (вал)_1-10	Гвинт М6Х12
12		ЗТБ-52/2200 (вал)_1-11	Шестерня відома
13		ЗТБ-52/2200 (вал)_1-12	Вал вихідний
14		ЗТБ-52/2200 (вал)_1-13	Підшипник 6002
15		ЗТБ-52/2200 (вал)_1-14	Кільце стопорне Ø32
16		ЗТБ-52/2200 (вал)_1-15	Сальник Ø20ХØ32Х6
17		ЗТБ-52/2200 (вал)_1-16	Захисна кришка
18		ЗТБ-52/2200 (вал)_1-17	Гвинт М5Х10
19		ЗТБ-52/2200 (вал)_1-18	Шайба внутрішня
20		ЗТБ-52/2200 (вал)_1-19	Шайба зовнішня
21		ЗТБ-52/2200 (вал)_1-20	Захисна кришка
22		ЗТБ-52/2200 (вал)_1-21	Гайка М10Х1.25
23	839597	ЗТБ-52/2200 (вал)_2	Ніж (3 лопасті)
24		ЗТБ-52/2200 (вал)_3	Захисний кожух в зборі
25		ЗТБ-52/2200 (вал)_4	Хамут
26		ЗТБ-52/2200 (вал)_5	З'єднувальна пластина
27		ЗТБ-52/2200 (вал)_6	Малий ніж
28		ЗТБ-52/2200 (вал)_7	Гвинт st4Х16
29		ЗТБ-52/2200 (вал)_8	Гайка М5
30		ЗТБ-52/2200 (вал)_9	Кронштейн
31		ЗТБ-52/2200 (вал)_10	Хамут
32		ЗТБ-52/2200 (вал)_11	Гвинт М5Х20
33	832610	ЗТБ-52/2200 (вал)_12	Вузол зчеплення в зборі
34		ЗТБ-52/2200 (вал)_12-1	Алюмінієвий кронштейн
35		ЗТБ-52/2200 (вал)_12-2	Алюмінієвий кронштейн

№ п/п	Код ІС	Маркування	Найменування
36		ЗТБ-52/2200 (вал)_12-3	Гвинт М5Х12
37		ЗТБ-52/2200 (вал)_12-4	Підвісний амортизатор
38		ЗТБ-52/2200 (вал)_12-5	Стакан
39		ЗТБ-52/2200 (вал)_12-6	Кільце стопорне Ø15
40		ЗТБ-52/2200 (вал)_12-7	Підшипник 6202
41		ЗТБ-52/2200 (вал)_12-8	Кільце стопорне Ø35
42	832611	ЗТБ-52/2200 (вал)_12-9	Муфта зчеплення
43	832612	ЗТБ-52/2200 (вал)_13	Вал в зборі
44		ЗТБ-52/2200 (вал)_13-1	Алюмінієва трубка
45		ЗТБ-52/2200 (вал)_13-2	Підшипник (втулка)
46		ЗТБ-52/2200 (вал)_13-3	Гвинт М5Х16
47		ЗТБ-52/2200 (вал)_13-4	Фіксуєчий вузол в зборі
48		ЗТБ-52/2200 (вал)_13-5	Вал передавальний
49		ЗТБ-52/2200 (вал)_14	Скоба
50	832613	ЗТБ-52/2200 (вал)_15	Ручка газу в зборі
51		ЗТБ-52/2200 (вал)_16	Права рукоятка
52		ЗТБ-52/2200 (вал)_17	Ліва рукоятка
53		ЗТБ-52/2200 (вал)_18	Накладка лівої рукоятки
54		ЗТБ-52/2200 (вал)_19	Алюмінієвий кронштейн 1
55		ЗТБ-52/2200 (вал)_20	Алюмінієвий кронштейн 2
56		ЗТБ-52/2200 (вал)_21	Алюмінієвий кронштейн 3
57		ЗТБ-52/2200 (вал)_22	Ремінь в зборі
58		ЗТБ-52/2200 (вал)_23	Двигун в зборі
59		ЗТБ-52/2200 (вал)_24	Захисна кришка
60		ЗТБ-52/2200 (вал)_25	Гвинт М5Х20
61		ЗТБ-52/2200 (вал)_26	Гвинт М6Х20
	839604	ЗТБ-52/2200 (вал)_	Шпуля (113 мм)



Триммер бензиновий ЗТБ-52/2300

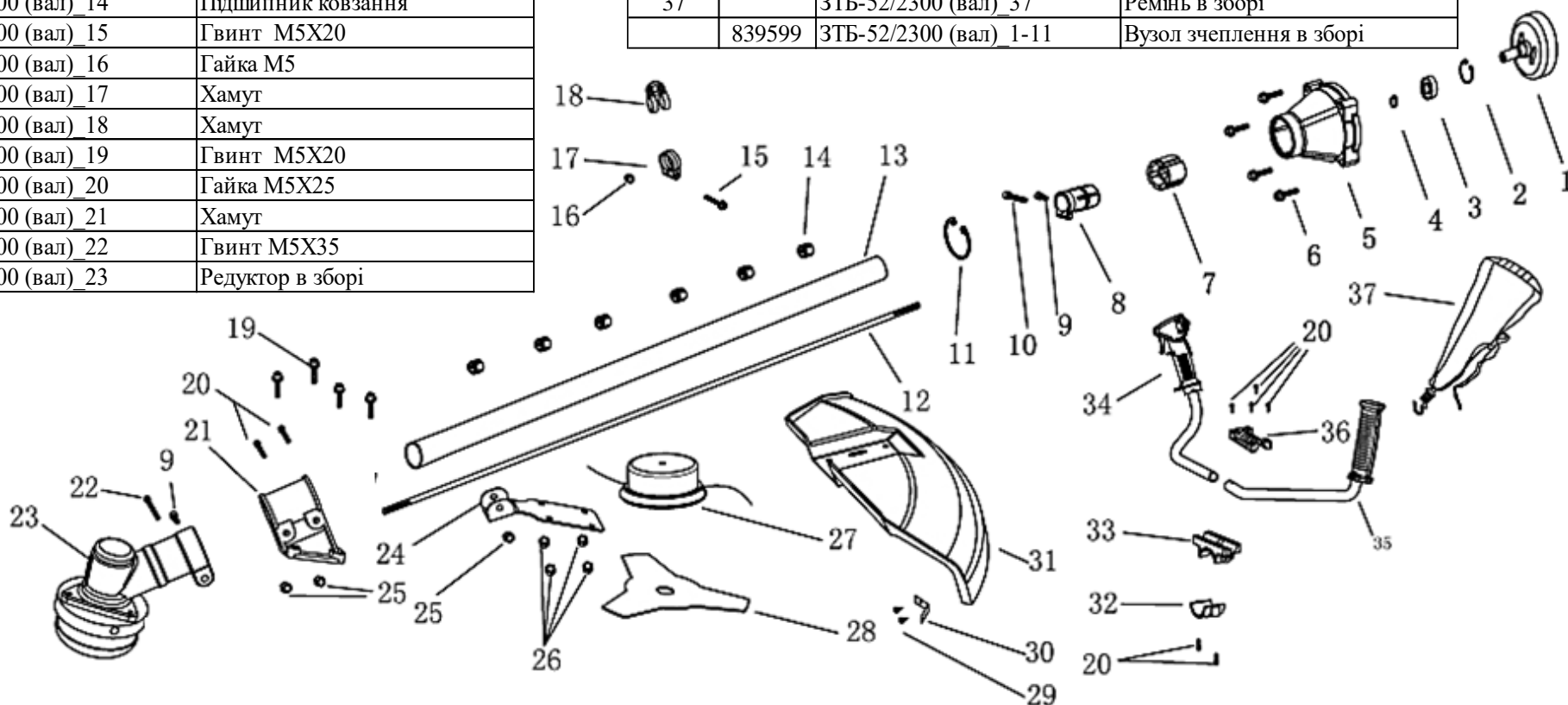
№ п/п	Код ІС	Маркування	Найменування
1		ЗТБ-52/2300 (двигун)_1	Гвинт М5Х20
2	843517	ЗТБ-52/2300 (двигун)_2	Стартер в зборі
3	839784	ЗТБ-52/2300 (двигун)_3	Алюмінієва ущільнююча деталь
4		ЗТБ-52/2300 (двигун)_4	Гвинт М5
5	834798	ЗТБ-52/2300 (двигун)_5	Муфта
6		ЗТБ-52/2300 (двигун)_6	Спецшайба 8Х16Х1.5
7	839577	ЗТБ-52/2300 (двигун)_7	Сальник колінвалу Ø15ХØ22Х7
8	840083	ЗТБ-52/2300 (двигун)_8	Права частина картера
9	839578	ЗТБ-52/2300 (двигун)_9	Прокладка картера
10		ЗТБ-52/2300 (двигун)_10	Підшипник 6202
11	839579	ЗТБ-52/2300 (двигун)_11	Колінвал з шатуном
12	839580	ЗТБ-52/2300 (двигун)_12	Шпонка колінвалу 3Х13
13	840084	ЗТБ-52/2300 (двигун)_13	Ліва частина картера
14		ЗТБ-52/2300 (двигун)_14	Гвинт М5Х30
15	839581	ЗТБ-52/2300 (двигун)_15	Сальник колінвалу Ø15ХØ30Х7
16	839582	ЗТБ-52/2300 (двигун)_16	Маховик
17		ЗТБ-52/2300 (двигун)_17	Гайка М8
18		ЗТБ-52/2300 (двигун)_18	Спецшайба 8Х16Х2
19	839583	ЗТБ-52/2300 (двигун)_19	Зчеплення в зборі
20		ЗТБ-52/2300 (двигун)_20	Спецшайба Ø10
21	840085	ЗТБ-52/2300 (двигун)_21	Болти зчеплення
22		ЗТБ-52/2300 (двигун)_22	Кругла шпонка Ø5Х10
23	840086	ЗТБ-52/2300 (двигун)_23	Кришка зчеплення
24	840197	ЗТБ-52/2300 (двигун)_24	Гвинт М5Х25
25	839584	ЗТБ-52/2300 (двигун)_25	Підшипник гольчатий
26	834441	ЗТБ-52/2300 (двигун)_26	Кільцевий замок поршньового пальця
27	834440	ЗТБ-52/2300 (двигун)_27	Поршень (Ø 44мм)
28	839585	ЗТБ-52/2300 (двигун)_28	Палець поршня
29	834439	ЗТБ-52/2300 (двигун)_29	Кільце поршня
30	834438	ЗТБ-52/2300 (двигун)_30	Прокладка циліндра
31	834437	ЗТБ-52/2300 (двигун)_31	Корпус циліндра
32	840198	ЗТБ-52/2300 (двигун)_32	Гвинт М5Х20
33	839586	ЗТБ-52/2300 (двигун)_33	Свічка запалювання
34		ЗТБ-52/2300 (двигун)_34	Кожух корпусу циліндра
35	840087	ЗТБ-52/2300 (двигун)_35	Прокладка корпусу

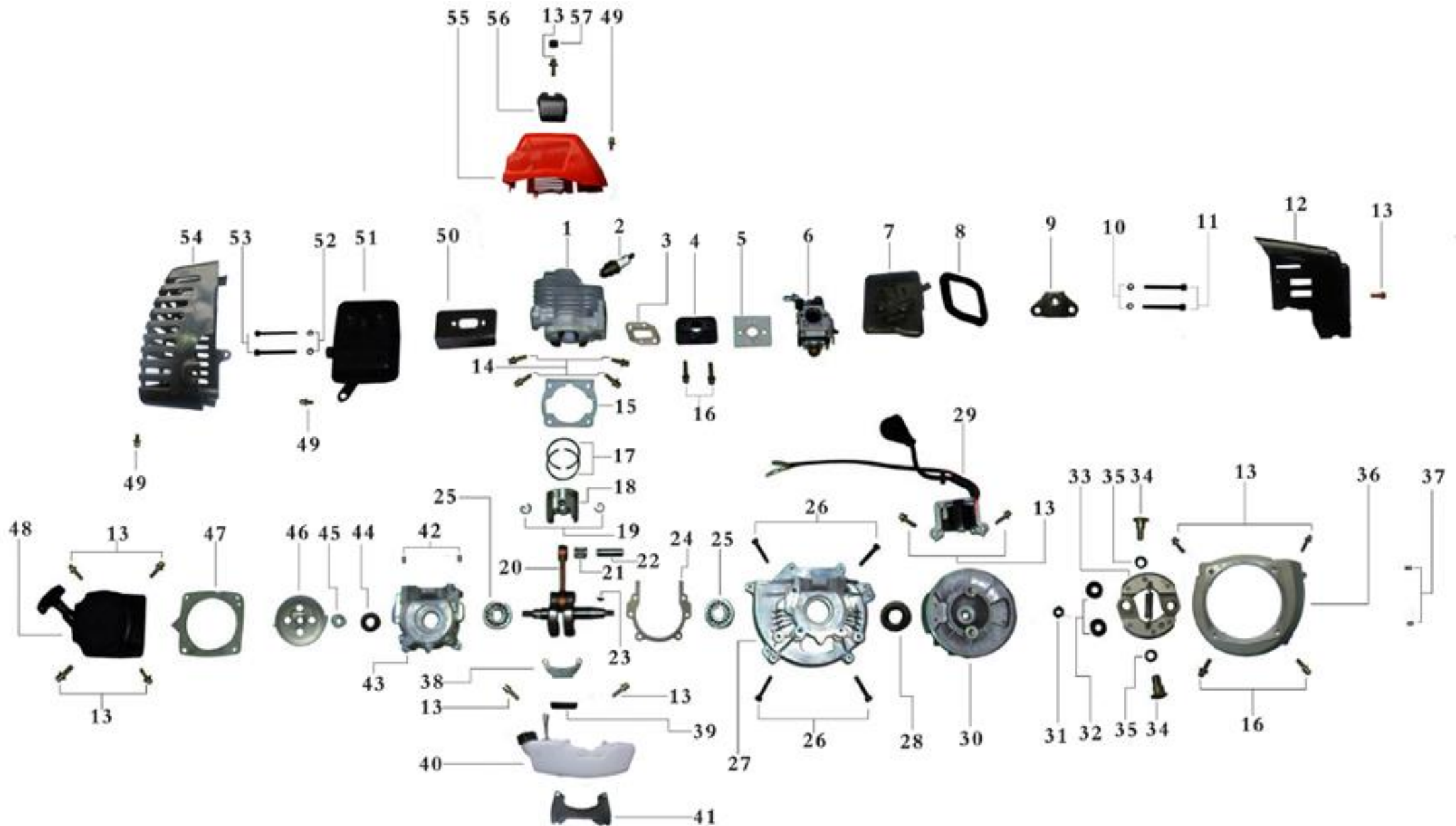
№ п/п	Код ІС	Маркування	Найменування
36		ЗТБ-52/2300 (двигун)_36	Гвинт М5Х12
37	839587	ЗТБ-52/2300 (двигун)_37	Лінійний шукач
38	839588	ЗТБ-52/2300 (двигун)_38	Катушка запалювання
39	839589	ЗТБ-52/2300 (двигун)_39	Прокладка карбюратора
40	839590	ЗТБ-52/2300 (двигун)_40	Перехідник карбюратора
41	839591	ЗТБ-52/2300 (двигун)_41	Прокладка карбюратора
42	843376	ЗТБ-52/2300 (двигун)_42	Карбюратор в зборі
43		ЗТБ-52/2300 (двигун)_43	Гвинт М5Х55
44	839592	ЗТБ-52/2300 (двигун)_44	Повітряний фільтр в зборі
45	840088	ЗТБ-52/2300 (двигун)_45	Прокладка глушника
46	839593	ЗТБ-52/2300 (двигун)_46	Глушник
47		ЗТБ-52/2300 (двигун)_47	Гвинт М6Х55
48	839594	ЗТБ-52/2300 (двигун)_48	Бензобак
49		ЗТБ-52/2300 (двигун)_49	Тримач бензобака
50		ЗТБ-52/2300 (двигун)_50	Захист бензобака
	839595	ЗТБ-52/2300 (двигун)_1-6	Стартер з муфтою
	843848	ЗТБ-52/2300 (двигун)_7,15	Сальники колінвалу

Триммер бензиновий ЗТБ-52/2300

№ п/п	Код ІС	Маркування	Найменування
1	839775	ЗТБ-52/2300 (вал_1)	Муфта зчеплення
2	839776	ЗТБ-52/2300 (вал_2)	Кільце стопорне
3		ЗТБ-52/2300 (вал_3)	Підшипник 6002
4	839777	ЗТБ-52/2300 (вал_4)	Кільце стопорне
5	839778	ЗТБ-52/2300 (вал_5)	Стакан
6		ЗТБ-52/2300 (вал_6)	Гвинт М6Х30
7	839779	ЗТБ-52/2300 (вал_7)	Підвісний амортизатор
8	839829	ЗТБ-52/2300 (вал_8)	Хамут
9		ЗТБ-52/2300 (вал_9)	Гвинт М5Х12
10		ЗТБ-52/2300 (вал_10)	Гвинт М6Х25
11	839780	ЗТБ-52/2300 (вал_11)	Кільце стопорне
12	840089	ЗТБ-52/2300 (вал_12)	Вал передавальний
13	840090	ЗТБ-52/2300 (вал_13)	Алюмінієва трубка
14	840091	ЗТБ-52/2300 (вал_14)	Підшипник ковзання
15		ЗТБ-52/2300 (вал_15)	Гвинт М5Х20
16		ЗТБ-52/2300 (вал_16)	Гайка М5
17		ЗТБ-52/2300 (вал_17)	Хамут
18		ЗТБ-52/2300 (вал_18)	Хамут
19		ЗТБ-52/2300 (вал_19)	Гвинт М5Х20
20		ЗТБ-52/2300 (вал_20)	Гайка М5Х25
21		ЗТБ-52/2300 (вал_21)	Хамут
22		ЗТБ-52/2300 (вал_22)	Гвинт М5Х35
23	839596	ЗТБ-52/2300 (вал_23)	Редуктор в зборі

№ п/п	Код ІС	Маркування	Найменування
24		ЗТБ-52/2300 (вал_24)	З'єднувальна пластина
25		ЗТБ-52/2300 (вал_25)	Гайка М5
26		ЗТБ-52/2300 (вал_26)	Гайка М5
27	839604	ЗТБ-52/2300 (вал_27)	Шпуля (113 мм)
28	839597	ЗТБ-52/2300 (вал_28)	Ніж (3 лопасті)
29		ЗТБ-52/2300 (вал_29)	Гвинт 3,8Х12
30	840092	ЗТБ-52/2300 (вал_30)	Ніж малий
31	839598	ЗТБ-52/2300 (вал_31)	Захисний кожух
32		ЗТБ-52/2300 (вал_32)	Кронштейн 1
33		ЗТБ-52/2300 (вал_33)	Кронштейн 2
34	840093	ЗТБ-52/2300 (вал_34)	Ручка газу в зборі
35		ЗТБ-52/2300 (вал_35)	Ліва рукоятка
36		ЗТБ-52/2300 (вал_36)	Кронштейн 3
37		ЗТБ-52/2300 (вал_37)	Ремінь в зборі
	839599	ЗТБ-52/2300 (вал_1-11)	Вузол зчеплення в зборі

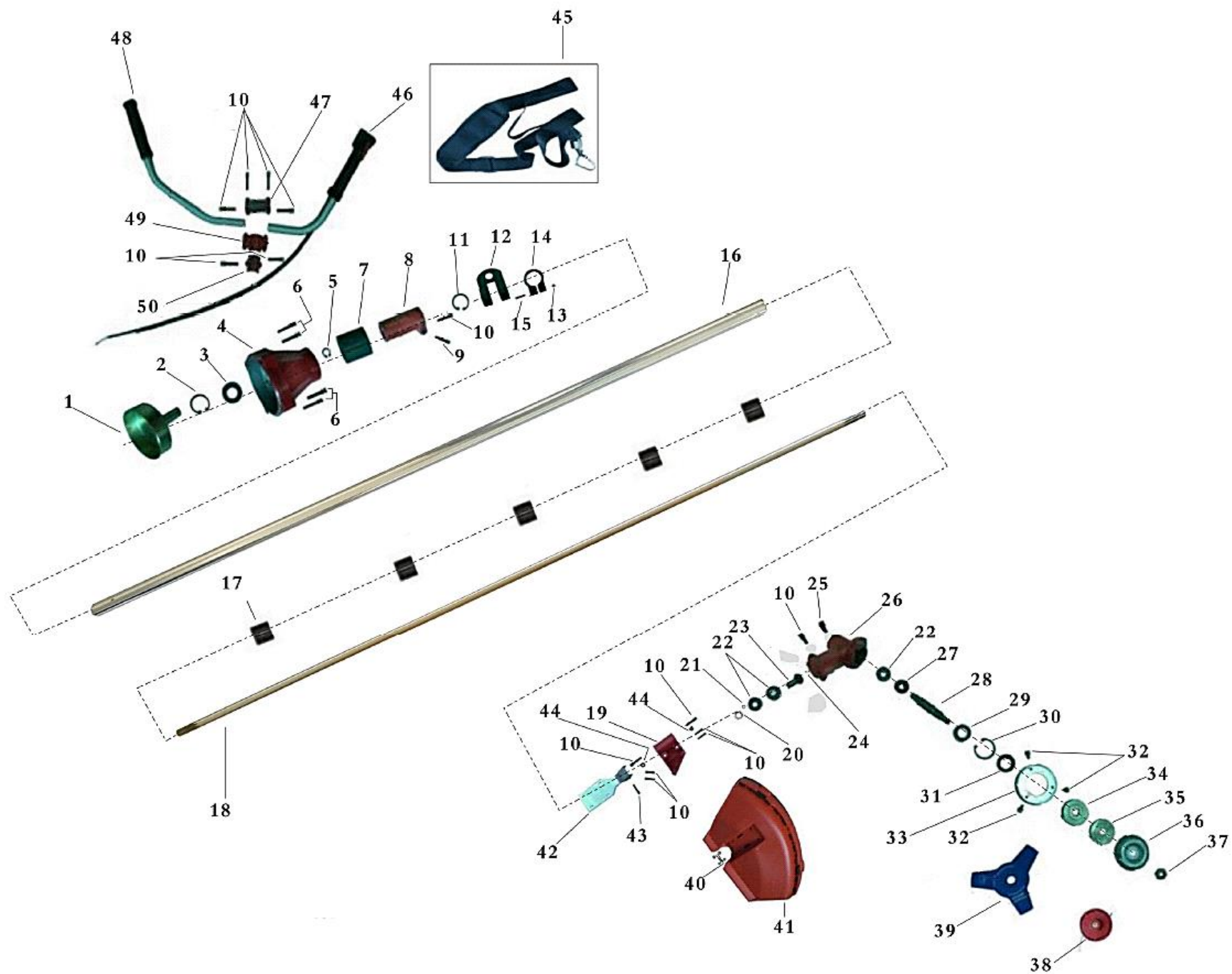




Триммер бензиновий ЗТБ-52/2400

№ п/п	Код ІС	Маркування	Найменування
1	841234	ЗТБ-52/2400 (двигун)_1	Корпус циліндра
2	841235	ЗТБ-52/2400 (двигун)_2	Свічка запалювання
3	841236	ЗТБ-52/2400 (двигун)_3	Прокладка карбюратора
4	841237	ЗТБ-52/2400 (двигун)_4	Перехідник карбюратора
5	841238	ЗТБ-52/2400 (двигун)_5	Прокладка карбюратора
6	843544	ЗТБ-52/2400 (двигун)_6	Карбюратор в зборі
7	841240	ЗТБ-52/2400 (двигун)_7	Корпус повітряного фільтра
8	841241	ЗТБ-52/2400 (двигун)_8	Повітряний фільтр
9	844427	ЗТБ-52/2400 (двигун)_9	Тримач
10		ЗТБ-52/2400 (двигун)_10	Гровер Ø5мм
11		ЗТБ-52/2400 (двигун)_11	Гвинт М5×55
12	841242	ЗТБ-52/2400 (двигун)_12	Кожух повітряного фільтра
13		ЗТБ-52/2400 (двигун)_13	Гвинт М5×20
14		ЗТБ-52/2400 (двигун)_14	Гвинт М5×20
15	841243	ЗТБ-52/2400 (двигун)_15	Прокладка корпусу циліндра
16		ЗТБ-52/2400 (двигун)_16	Гвинт М5×25
17	841244	ЗТБ-52/2400 (двигун)_17	Кільце поршня
18	841245	ЗТБ-52/2400 (двигун)_18	Поршень
19	841246	ЗТБ-52/2400 (двигун)_19	Кільцевий замок поршньового пальця
20	843523	ЗТБ-52/2400 (двигун)_20	Колінвал з шатуном
21	841248	ЗТБ-52/2400 (двигун)_21	Підшипник гольчатий
22	841249	ЗТБ-52/2400 (двигун)_22	Палець поршня
23	841250	ЗТБ-52/2400 (двигун)_23	Шпонка колінвалу
24	841251	ЗТБ-52/2400 (двигун)_24	Прокладка картера
25	838033	ЗТБ-52/2400 (двигун)_25	Підшипник колінвалу 6202
26		ЗТБ-52/2400 (двигун)_26	Гвинт М5×30
27	841253	ЗТБ-52/2400 (двигун)_27	Ліва частина картера
28	841254	ЗТБ-52/2400 (двигун)_28	Сальник колінвалу Ø15XØ30X7
29	841255	ЗТБ-52/2400 (двигун)_29	Катушка запалювання
30	841256	ЗТБ-52/2400 (двигун)_30	Маховик
31		ЗТБ-52/2400 (двигун)_31	Гайка
32		ЗТБ-52/2400 (двигун)_32	Шайба
33	839583	ЗТБ-52/2400 (двигун)_33	Зчеплення в зборі
34	841258	ЗТБ-52/2400 (двигун)_34	Болти зчеплення
35	841259	ЗТБ-52/2400 (двигун)_35	Спецшайба Ø10

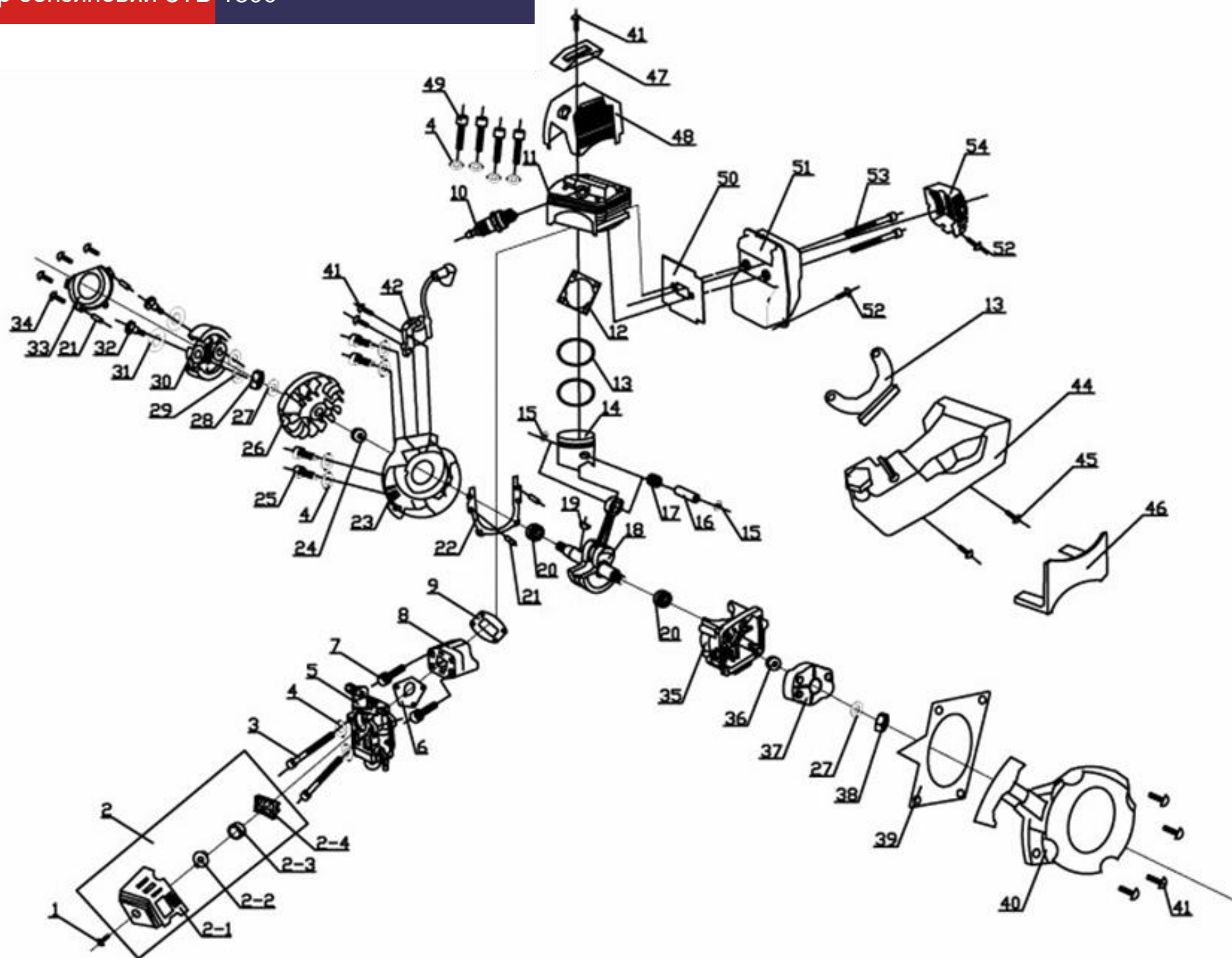
№ п/п	Код ІС	Маркування	Найменування
36	841260	ЗТБ-52/2400 (двигун)_36	Кришка зчеплення
37	841261	ЗТБ-52/2400 (двигун)_37	Кругла шпонка Ø5X10
38		ЗТБ-52/2400 (двигун)_38	Тримач бензобака
39		ЗТБ-52/2400 (двигун)_39	Гумова подушка
40	843530	ЗТБ-52/2400 (двигун)_40	Паливний бак
41		ЗТБ-52/2400 (двигун)_41	Захист бензобака
42	841263	ЗТБ-52/2400 (двигун)_42	Кругла шпонка Ø5X10
43	841264	ЗТБ-52/2400 (двигун)_43	Права частина картера
44	841265	ЗТБ-52/2400 (двигун)_44	Сальник колінвалу Ø15XØ22X7
45	841266	ЗТБ-52/2400 (двигун)_45	Спецшайба 8X16X1.5
46	841267	ЗТБ-52/2400 (двигун)_46	Муфта
47	841268	ЗТБ-52/2400 (двигун)_47	Прокладка алюмінієва
48	841269	ЗТБ-52/2400 (двигун)_48	Стартер в зборі
49		ЗТБ-52/2400 (двигун)_49	Гвинт М5×12
50	841270	ЗТБ-52/2400 (двигун)_50	Прокладка глушника
51	841271	ЗТБ-52/2400 (двигун)_51	Глушник
52		ЗТБ-52/2400 (двигун)_52	Спецшайба
53		ЗТБ-52/2400 (двигун)_53	Гвинт М6×50
54	841272	ЗТБ-52/2400 (двигун)_54	Кожух глушника
55	841273	ЗТБ-52/2400 (двигун)_55	Кожух корпусу циліндра
56	841274	ЗТБ-52/2400 (двигун)_56	Кришка декоративна
57	841275	ЗТБ-52/2400 (двигун)_57	Ковпак кришки
	843761	ЗТБ-52/2400 (двигун)_1,17-19	Поршньова в зборі (Ø 44мм)
	843848	ЗТБ-52/2400 (двигун)_28,44	Сальники колінвалу



Триммер бензиновий ЗТБ-52/2400

№ п/п	Код ІС	Маркування	Найменування
1	841276	ЗТБ-52/2400 (вал) 1	Муфта зчеплення
2	841277	ЗТБ-52/2400 (вал) 2	Кільце стопорне
3	841278	ЗТБ-52/2400 (вал) 3	Підшипник
4	841279	ЗТБ-52/2400 (вал) 4	Стакан
5	841280	ЗТБ-52/2400 (вал) 5	Кільце стопорне
6		ЗТБ-52/2400 (вал) 6	Гвинт М6Х30
7	841281	ЗТБ-52/2400 (вал) 7	Підвісний амортизатор
8	841282	ЗТБ-52/2400 (вал) 8	Хамут
9		ЗТБ-52/2400 (вал) 9	Гвинт М5Х12
10		ЗТБ-52/2400 (вал) 10	Гвинт М5Х25
11	841283	ЗТБ-52/2400 (вал) 11	Кільце стопорне
12		ЗТБ-52/2400 (вал) 12	Кронштейн
13		ЗТБ-52/2400 (вал) 13	Гайка
14		ЗТБ-52/2400 (вал) 14	Хамут
15		ЗТБ-52/2400 (вал) 15	Гвинт М5Х20
16	841284	ЗТБ-52/2400 (вал) 16	Алюмінієва трубка
17	841285	ЗТБ-52/2400 (вал) 17	Підшипник ковзання
18	840089	ЗТБ-52/2400 (вал) 18	Вал передавальний
19	841287	ЗТБ-52/2400 (вал) 19	Кронштейн
20	841288	ЗТБ-52/2400 (вал) 20	Кільце стопорне
21	841289	ЗТБ-52/2400 (вал) 21	Кільце стопорне
22	841290	ЗТБ-52/2400 (вал) 22	Підшипник
23	841291	ЗТБ-52/2400 (вал) 23	Шестерня мала
24	841292	ЗТБ-52/2400 (вал) 24	Сальник
25	841482	ЗТБ-52/2400 (вал) 25	Гвинт М6Х10
26	841293	ЗТБ-52/2400 (вал) 26	Корпус редуктора
27	841294	ЗТБ-52/2400 (вал) 27	Шестерня велика
28	841295	ЗТБ-52/2400 (вал) 28	Вал вихідний
29	841296	ЗТБ-52/2400 (вал) 29	Підшипник
30	841297	ЗТБ-52/2400 (вал) 30	Кільце стопорне
31	841298	ЗТБ-52/2400 (вал) 31	Сальник
32	841483	ЗТБ-52/2400 (вал) 32	Гвинт М5Х12
33	841299	ЗТБ-52/2400 (вал) 33	Кришка редуктора
34	841300	ЗТБ-52/2400 (вал) 34	Шайба внутрішня
35	841301	ЗТБ-52/2400 (вал) 35	Шайба зовнішня

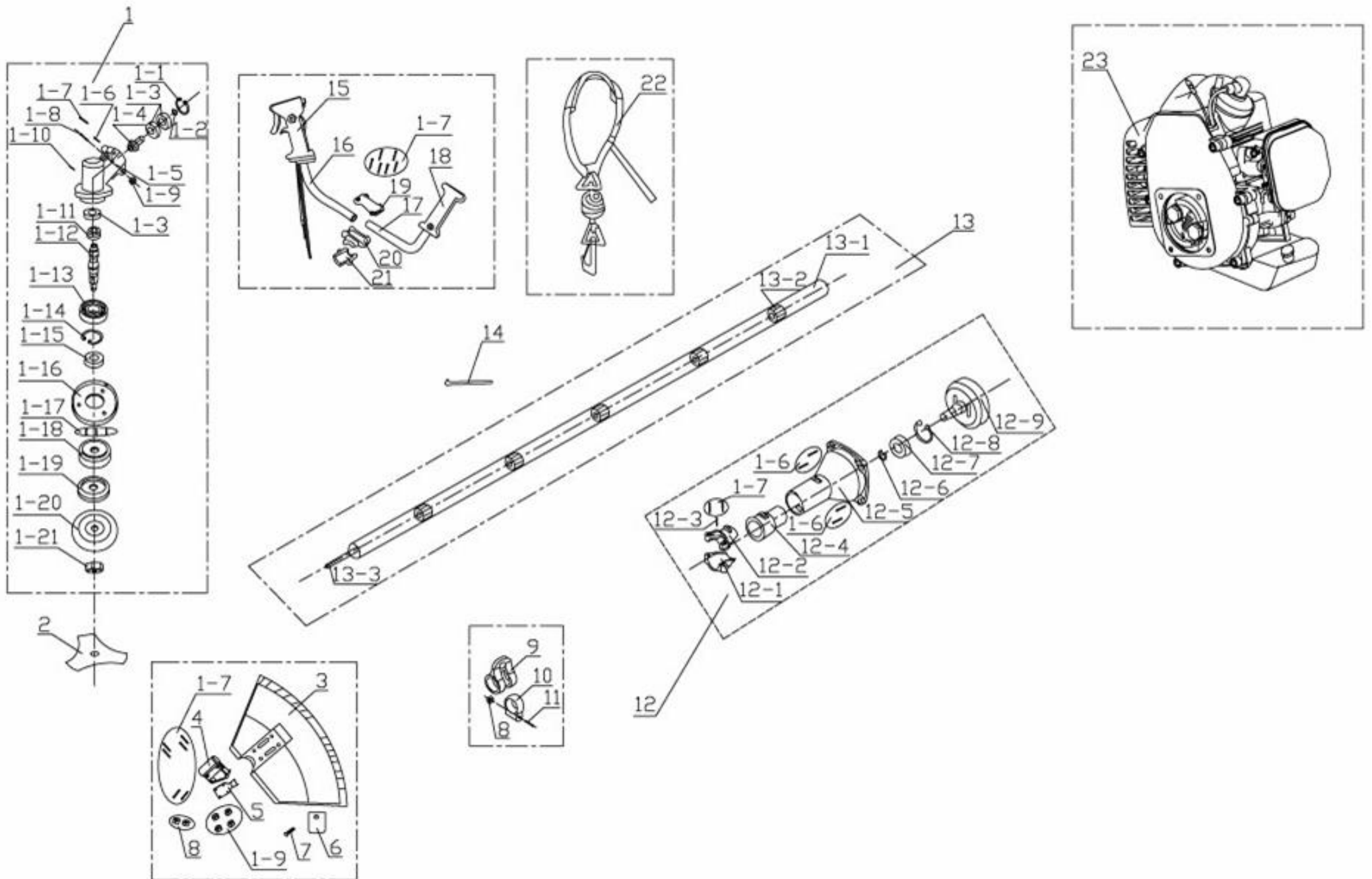
№ п/п	Код ІС	Маркування	Найменування
36	841302	ЗТБ-52/2400 (вал) 36	Кришка захисна
37	841303	ЗТБ-52/2400 (вал) 37	Гайка
38	839604	ЗТБ-52/2400 (вал) 38	Шпуля (113 мм)
39	839597	ЗТБ-52/2400 (вал) 39	Ніж (3 лопасті)
40		ЗТБ-52/2400 (вал) 40	Гайка
41	841306	ЗТБ-52/2400 (вал) 41	Захисний кожух
42		ЗТБ-52/2400 (вал) 42	Кронштейн
43		ЗТБ-52/2400 (вал) 43	Гвинт М5Х35
44		ЗТБ-52/2400 (вал) 44	Гайка
45	841307	ЗТБ-52/2400 (вал) 45	Пояс
46	841308	ЗТБ-52/2400 (вал) 46	Ручка газу в зборі
47		ЗТБ-52/2400 (вал) 47	Тримач ручки
48	842048	ЗТБ-52/2400 (вал) 48	Ручка ліва
49		ЗТБ-52/2400 (вал) 49	Кронштейн
50		ЗТБ-52/2400 (вал) 50	Кронштейн
	839596	ЗТБ-52/2400 (вал) 20-37	Редуктор в зборі
	842049	ЗТБ-52/2400 (вал) 1-11	Стакан в зборі



Триммер бензиновий ЗТБ-1800

№ п/п	Код ІС	Маркування	Найменування
1		ЗТБ-1800 (двигун) 1	Гвинт М5Х16
2		ЗТБ-1800 (двигун) 2	Повітряний фільтр в зборі
3		ЗТБ-1800 (двигун) 2-1	Кришка повітряного фільтра
4		ЗТБ-1800 (двигун) 2-2	Повітряний фільтр
5		ЗТБ-1800 (двигун) 2-3	Губка
6		ЗТБ-1800 (двигун) 2-4	Установочна пластина фільтра
7		ЗТБ-1800 (двигун) 3	Гвинт М5Х55
8		ЗТБ-1800 (двигун) 4	Спецшайба
9	832118	ЗТБ-1800 (двигун) 5	Карбюратор в зборі
10	832119	ЗТБ-1800 (двигун) 6	Прокладка карбюратора
11		ЗТБ-1800 (двигун) 7	Гвинт М5Х25
12	832120	ЗТБ-1800 (двигун) 8	Перехідник карбюратора
13	832121	ЗТБ-1800 (двигун) 9	Прокладка карбюратора
14	832122	ЗТБ-1800 (двигун) 10	Свічка запалювання
15	832123	ЗТБ-1800 (двигун) 11	Корпус циліндра (Ø 40мм)
16	832124	ЗТБ-1800 (двигун) 12	Прокладка циліндра
17	832125	ЗТБ-1800 (двигун) 13	Кільце поршня
18	832126	ЗТБ-1800 (двигун) 14	Поршень
19	832127	ЗТБ-1800 (двигун) 15	Кільцевий замок поршньового пальця
20	832128	ЗТБ-1800 (двигун) 16	Палець поршня
21	832129	ЗТБ-1800 (двигун) 17	Підшипник гольчатий
22	843523	ЗТБ-1800 (двигун) 18	Колінвал з шатуном
23	832131	ЗТБ-1800 (двигун) 19	Шпонка колінвалу
24		ЗТБ-1800 (двигун) 20	Підшипник 6202
25		ЗТБ-1800 (двигун) 21	Направляюча
26	832132	ЗТБ-1800 (двигун) 22	Прокладка картера
27	832406	ЗТБ-1800 (двигун) 23	Ліва частина картера
28	832133	ЗТБ-1800 (двигун) 24	Сальник колінвалу Ø15ХØ30Х7
29		ЗТБ-1800 (двигун) 25	Гвинт М5Х30
30	832134	ЗТБ-1800 (двигун) 26	Маховик
31		ЗТБ-1800 (двигун) 27	Прокладка
32		ЗТБ-1800 (двигун) 28	Гайка М8Х1.25
33		ЗТБ-1800 (двигун) 29	Шайба
34	843387	ЗТБ-1800 (двигун) 30	Зчеплення в зборі
35		ЗТБ-1800 (двигун) 31	Спецшайба Ø10

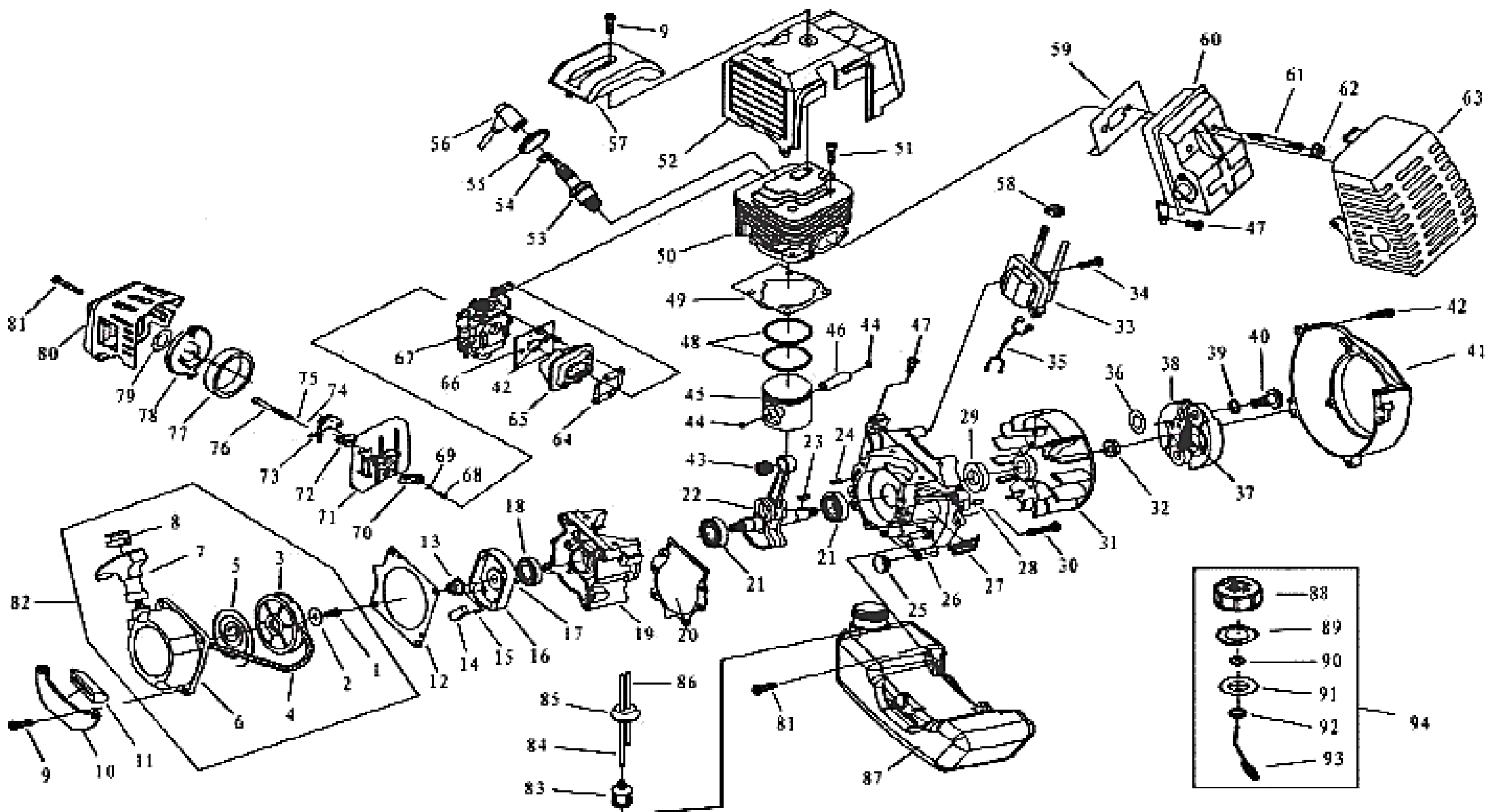
№ п/п	Код ІС	Маркування	Найменування
36		ЗТБ-1800 (двигун) 32	Болт зчеплення
37		ЗТБ-1800 (двигун) 33	Кришка зчеплення
38		ЗТБ-1800 (двигун) 34	Гвинт М5Х25
39	832407	ЗТБ-1800 (двигун) 35	Права частина картера
40		ЗТБ-1800 (двигун) 36	Сальник колінвалу Ø12ХØ22Х7
41	832136	ЗТБ-1800 (двигун) 37	Муфта
42		ЗТБ-1800 (двигун) 38	Гайка М8Х1.25
43		ЗТБ-1800 (двигун) 39	Алюмінієва ущільнююча деталь
44	832137	ЗТБ-1800 (двигун) 40	Стартер в зборі
45		ЗТБ-1800 (двигун) 41	Гвинт М5Х20
46	832138	ЗТБ-1800 (двигун) 42	Катушка запалювання
47		ЗТБ-1800 (двигун) 43	Тримач бензобака
48	832139	ЗТБ-1800 (двигун) 44	Бензобак
49		ЗТБ-1800 (двигун) 45	Гвинт М5Х20
50		ЗТБ-1800 (двигун) 46	Захист бензобака
51		ЗТБ-1800 (двигун) 47	Декоративна накладка
52		ЗТБ-1800 (двигун) 48	Кожух корпусу циліндра
53		ЗТБ-1800 (двигун) 49	Гвинт М5Х20
54		ЗТБ-1800 (двигун) 50	Прокладка глушника
55		ЗТБ-1800 (двигун) 51	Глушник
56		ЗТБ-1800 (двигун) 52	Гвинт М5Х12
57		ЗТБ-1800 (двигун) 53	Гвинт М6Х55
58		ЗТБ-1800 (двигун) 54	Кришка глушника
	832336	ЗТБ-1800 (двигун)	Пружина зчеплення



Триммер бензиновий ЗТБ-1800

№ п/п	Код ІС	Маркування	Найменування
1	832140	ЗТБ-1800 (вал) 1	Редуктор в зборі
2		ЗТБ-1800 (вал) 1-1	Кільце стопорне Ø26
3		ЗТБ-1800 (вал) 1-2	Кільце стопорне Ø10
4		ЗТБ-1800 (вал) 1-3	Підшипник 6000
5		ЗТБ-1800 (вал) 1-4	Шестерня ведуча
6		ЗТБ-1800 (вал) 1-5	Корпус редуктора
7		ЗТБ-1800 (вал) 1-6	Гвинт М6Х18
8		ЗТБ-1800 (вал) 1-7	Гвинт М5Х25
9		ЗТБ-1800 (вал) 1-8	Гвинт М5Х35
10		ЗТБ-1800 (вал) 1-9	Гайка М5
11		ЗТБ-1800 (вал) 1-10	Гвинт М6Х12
12		ЗТБ-1800 (вал) 1-11	Шестерня відома
13		ЗТБ-1800 (вал) 1-12	Вал вихідний
14		ЗТБ-1800 (вал) 1-13	Підшипник 6002
15		ЗТБ-1800 (вал) 1-14	Кільце стопорне Ø32
16		ЗТБ-1800 (вал) 1-15	Сальник Ø20ХØ32Х6
17		ЗТБ-1800 (вал) 1-16	Захисна кришка
18		ЗТБ-1800 (вал) 1-17	Гвинт М5Х10
19		ЗТБ-1800 (вал) 1-18	Шайба внутрішня
20		ЗТБ-1800 (вал) 1-19	Шайба зовнішня
21		ЗТБ-1800 (вал) 1-20	Захисна кришка
22		ЗТБ-1800 (вал) 1-21	Гайка М10Х1.25
23		ЗТБ-1800 (вал) 2	Ніж
24	832141	ЗТБ-1800 (вал) 3	Захисний кожух в зборі
25		ЗТБ-1800 (вал) 4	Хамут
26		ЗТБ-1800 (вал) 5	З'єднувальна пластина
27		ЗТБ-1800 (вал) 6	Малий ніж
28		ЗТБ-1800 (вал) 7	Гвинт st4Х16
29		ЗТБ-1800 (вал) 8	Гайка М5
30		ЗТБ-1800 (вал) 9	Кронштейн
31		ЗТБ-1800 (вал) 10	Хамут
32		ЗТБ-1800 (вал) 11	Гвинт М5Х20
33		ЗТБ-1800 (вал) 12	Вузол зчеплення в зборі
34		ЗТБ-1800 (вал) 12-1	Алюмінієвий кронштейн
35		ЗТБ-1800 (вал) 12-2	Алюмінієвий кронштейн

№ п/п	Код ІС	Маркування	Найменування
36		ЗТБ-1800 (вал) 12-3	Гвинт М5Х12
37		ЗТБ-1800 (вал) 12-4	Підвісний амортизатор
38		ЗТБ-1800 (вал) 12-5	Стакан
39		ЗТБ-1800 (вал) 12-6	Кільце стопорне Ø15
40		ЗТБ-1800 (вал) 12-7	Підшипник 6202
41		ЗТБ-1800 (вал) 12-8	Кільце стопорне Ø35
42		ЗТБ-1800 (вал) 12-9	Муфта зчеплення
43	832142	ЗТБ-1800 (вал) 13	Вал в зборі
44		ЗТБ-1800 (вал) 13-1	Алюмінієва трубка
45		ЗТБ-1800 (вал) 13-2	Підшипник (втулка)
46		ЗТБ-1800 (вал) 13-3	Вал передавальний
47		ЗТБ-1800 (вал) 14	Скоба
48		ЗТБ-1800 (вал) 15	Ручка газу в зборі
49		ЗТБ-1800 (вал) 16	Права трубка
50		ЗТБ-1800 (вал) 17	Ліва трубка
51		ЗТБ-1800 (вал) 18	Ліва рукоятка
52		ЗТБ-1800 (вал) 19	Алюмінієвий кронштейн 1
53		ЗТБ-1800 (вал) 20	Алюмінієвий кронштейн 2
54		ЗТБ-1800 (вал) 21	Алюмінієвий кронштейн 3
55		ЗТБ-1800 (вал) 22	Ремінь в зборі
56		ЗТБ-1800 (вал) 23	Двигун в зборі

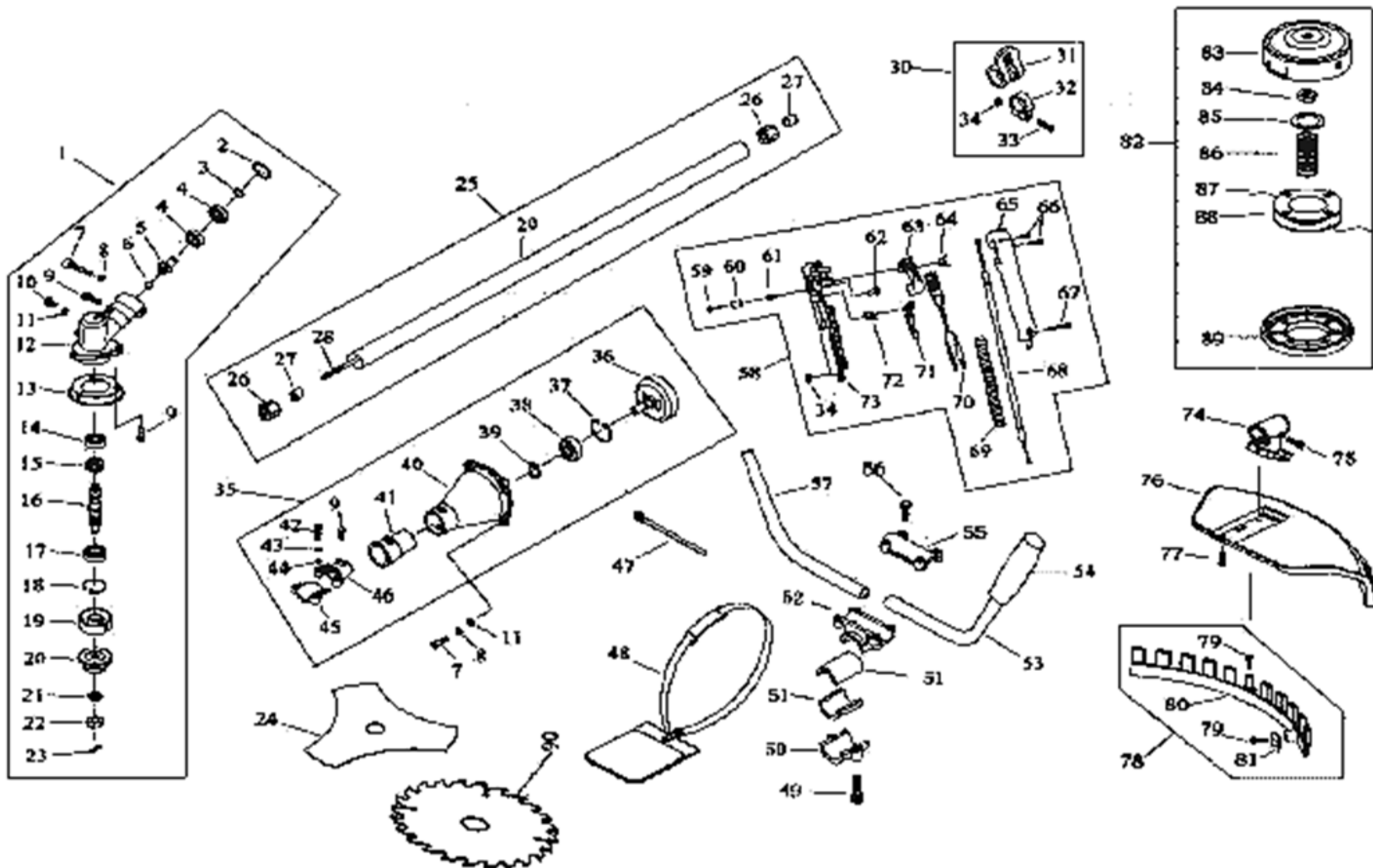


Триммер бензиновий ЗТБ-2317

№ п/п	Код ІС	Маркування	Найменування
1		ЗТБ-2317 (двигун) 1	Гвинт М5Х12
2		ЗТБ-2317 (двигун) 2	Шайба
3		ЗТБ-2317 (двигун) 3	Катушка шнура стартера
4		ЗТБ-2317 (двигун) 4	Шнур стартера
5		ЗТБ-2317 (двигун) 5	Пружина стартера
6		ЗТБ-2317 (двигун) 6	Корпус стартера
7		ЗТБ-2317 (двигун) 7	Ручка стартера
8		ЗТБ-2317 (двигун) 8	Кольце шнура
9		ЗТБ-2317 (двигун) 9	Гвинт М5Х20
10		ЗТБ-2317 (двигун) 10	Пластина
11		ЗТБ-2317 (двигун) 11	Гумове покриття
12		ЗТБ-2317 (двигун) 12	Прокладка алюмінієва
13		ЗТБ-2317 (двигун) 13	Гайка М8
14	843346	ЗТБ-2317 (двигун) 14	Собачка
15	843347	ЗТБ-2317 (двигун) 15	Пружина муфти
16	843348	ЗТБ-2317 (двигун) 16	Муфта
17		ЗТБ-2317 (двигун) 17	Стопорне кільце 4мм
18	843349	ЗТБ-2317 (двигун) 18	Сальник колінвалу
19	843350	ЗТБ-2317 (двигун) 19	Права частина картера
20	843351	ЗТБ-2317 (двигун) 20	Прокладка картера
21	838033	ЗТБ-2317 (двигун) 21	Підшипник 6202/Р5
22	843352	ЗТБ-2317 (двигун) 22	Колінвал з шатуном
23	843353	ЗТБ-2317 (двигун) 23	Шпонка колінвалу 3Х13
24	843354	ЗТБ-2317 (двигун) 24	Кругла шпонка Ø5Х12
25		ЗТБ-2317 (двигун) 25	Гумова прокладка
26	843355	ЗТБ-2317 (двигун) 26	Ліва частина картера
27		ЗТБ-2317 (двигун) 27	Вставка
28	843933	ЗТБ-2317 (двигун) 28	Кругла шпонка Ø4Х10
29	843356	ЗТБ-2317 (двигун) 29	Сальник колінвалу
30		ЗТБ-2317 (двигун) 30	Гвинт М5Х30
31	843357	ЗТБ-2317 (двигун) 31	Маховик
32		ЗТБ-2317 (двигун) 32	Гайка М8
33	843358	ЗТБ-2317 (двигун) 33	Катушка запалювання
34		ЗТБ-2317 (двигун) 34	Гвинт М5Х20
35		ЗТБ-2317 (двигун) 35	Лінійний шукач

№ п/п	Код ІС	Маркування	Найменування
36		ЗТБ-2317 (двигун) 36	Шайба
37	843359	ЗТБ-2317 (двигун) 37	Пружина зчеплення
38	843360	ЗТБ-2317 (двигун) 38	Колодка зчеплення
39	843361	ЗТБ-2317 (двигун) 39	Спецшайба
40	843362	ЗТБ-2317 (двигун) 40	Болти зчеплення
41		ЗТБ-2317 (двигун) 41	Кришка зчеплення
42		ЗТБ-2317 (двигун) 42	Гвинт М5Х25
43	843363	ЗТБ-2317 (двигун) 43	Підшипник гольчатий
44	843364	ЗТБ-2317 (двигун) 44	Кільцевий замок поршньового
45	843365	ЗТБ-2317 (двигун) 45	Поршень
46	843366	ЗТБ-2317 (двигун) 46	Палець поршня
47		ЗТБ-2317 (двигун) 47	Гвинт М5Х12
48	843367	ЗТБ-2317 (двигун) 48	Кільце поршня
49	843368	ЗТБ-2317 (двигун) 49	Прокладка циліндра
50	843369	ЗТБ-2317 (двигун) 50	Корпус циліндра
51		ЗТБ-2317 (двигун) 51	Гвинт М5Х20
52	843930	ЗТБ-2317 (двигун) 52	Кожух корпусу циліндра
53	843370	ЗТБ-2317 (двигун) 53	Свічка запалювання
54		ЗТБ-2317 (двигун) 54	Пружина
55		ЗТБ-2317 (двигун) 55	Пробка
56		ЗТБ-2317 (двигун) 56	Свічний ковпачок
57		ЗТБ-2317 (двигун) 57	Кришка
58		ЗТБ-2317 (двигун) 58	Пробка
59	843371	ЗТБ-2317 (двигун) 59	Прокладка глушника
60	843372	ЗТБ-2317 (двигун) 60	Глушник
61		ЗТБ-2317 (двигун) 61	Шпилька
62		ЗТБ-2317 (двигун) 62	Гайка М6
63		ЗТБ-2317 (двигун) 63	Кришка глушника
64	843373	ЗТБ-2317 (двигун) 64	Прокладка карбюратора
65	843374	ЗТБ-2317 (двигун) 65	Перехідник карбюратора
66	843375	ЗТБ-2317 (двигун) 66	Прокладка карбюратора
67	843376	ЗТБ-2317 (двигун) 67	Карбюратор в зборі
68		ЗТБ-2317 (двигун) 68	Гвинт ST2.9Х6.5
69		ЗТБ-2317 (двигун) 69	Шайба
70		ЗТБ-2317 (двигун) 70	Дросельна заслонка

№ п/п	Код ІС	Маркування	Найменування
71		ЗТБ-2317 (двигун) 71	Корпус повітряного фільтра
72		ЗТБ-2317 (двигун) 72	Повітряна заслонка
73		ЗТБ-2317 (двигун) 73	Перегородка
74		ЗТБ-2317 (двигун) 74	Шайба 5мм
75		ЗТБ-2317 (двигун) 75	Гровер 5мм
76		ЗТБ-2317 (двигун) 76	Гвинт М5Х55
77	843377	ЗТБ-2317 (двигун) 77	Повітряний фільтр
78		ЗТБ-2317 (двигун) 78	Кришка корпусу фільтра
79		ЗТБ-2317 (двигун) 79	Прокладка 3.15Х1.8
80		ЗТБ-2317 (двигун) 80	Кожух повітряного фільтра
81		ЗТБ-2317 (двигун) 81	Гвинт М5Х16
82	843378	ЗТБ-2317 (двигун) 82	Стартер в зборі
83	843379	ЗТБ-2317 (двигун) 83	Паливний фільтр
84	843380	ЗТБ-2317 (двигун) 84	Трубка паливопроводу
85	843381	ЗТБ-2317 (двигун) 85	Пробка трубопроводу
86	843382	ЗТБ-2317 (двигун) 86	Трубка паливопроводу
87	843383	ЗТБ-2317 (двигун) 87	Паливний бак
88	843384	ЗТБ-2317 (двигун) 88	Кришка паливного баку
89		ЗТБ-2317 (двигун) 89	Прокладка
90		ЗТБ-2317 (двигун) 90	Кільце
91		ЗТБ-2317 (двигун) 91	Проставка-кільце
92		ЗТБ-2317 (двигун) 92	Ковпачок
93		ЗТБ-2317 (двигун) 93	Фіксатор кришки
94	843385	ЗТБ-2317 (двигун) 94	Кришка паливного баку в зборі
	843386	ЗТБ-2317 (двигун) 14-16	Муфта в зборі
	843387	ЗТБ-2317 (двигун) 37,38	Зчеплення в зборі
	843388	ЗТБ-2317 (двигун) 44-46,48,5	Поршньова в зборі
	843389	ЗТБ-2317 (двигун) 83-86	Фільтр з паливопроводом в зборі
	843848	ЗТБ-2317 (двигун) 18,29	Сальники колінвалу



Триммер бензиновий ЗТБ-2317

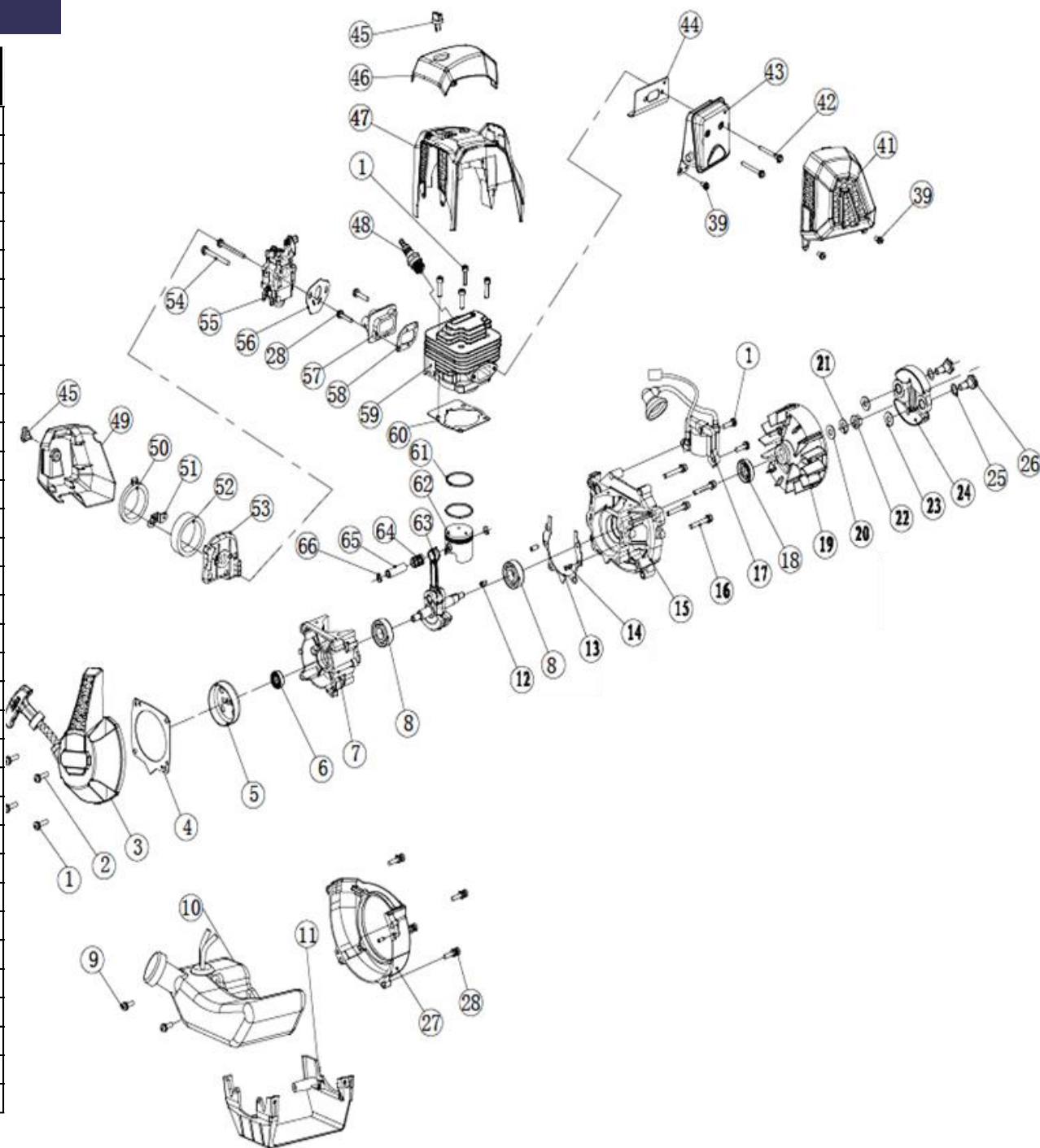
№ п/п	Код ІС	Маркування	Найменування
1	843390	ЗТБ-2317 (вал_1)	Редуктор в зборі
2		ЗТБ-2317 (вал_2)	Кільце стопорне Ø26
3		ЗТБ-2317 (вал_3)	Кільце стопорне Ø10
4	838029	ЗТБ-2317 (вал_4)	Підшипник 6000
5	843391	ЗТБ-2317 (вал_5)	Шестерня ведуча
6		ЗТБ-2317 (вал_6)	Втулка
7		ЗТБ-2317 (вал_7)	Гвинт М6Х20
8		ЗТБ-2317 (вал_8)	Шайба 6мм
9		ЗТБ-2317 (вал_9)	Гвинт М5Х12
10		ЗТБ-2317 (вал_10)	Гвинт М6Х12
11		ЗТБ-2317 (вал_11)	Шайба 6мм
12		ЗТБ-2317 (вал_12)	Корпус редуктора
13		ЗТБ-2317 (вал_13)	Захисна кришка
14	838029	ЗТБ-2317 (вал_14)	Підшипник 6000
15	843392	ЗТБ-2317 (вал_15)	Шестерня відома
16		ЗТБ-2317 (вал_16)	Вал вихідний
17	838035	ЗТБ-2317 (вал_17)	Підшипник 6002
18		ЗТБ-2317 (вал_18)	Кільце стопорне Ø32
19		ЗТБ-2317 (вал_19)	Шайба внутрішня
20		ЗТБ-2317 (вал_20)	Шайба зовнішня
21		ЗТБ-2317 (вал_21)	Шайба 10мм
22		ЗТБ-2317 (вал_22)	Гайка ліва
23		ЗТБ-2317 (вал_23)	Шплінт 2Х16
24	839597	ЗТБ-2317 (вал_24)	Ніж (3 лопасті)
25	843394	ЗТБ-2317 (вал_25)	Вал в зборі
26	843395	ЗТБ-2317 (вал_26)	Втулка гумова
27	843396	ЗТБ-2317 (вал_27)	Підшипник ковзання
28	840089	ЗТБ-2317 (вал_28)	Передавальний вал
29	843398	ЗТБ-2317 (вал_29)	Алюмінієва трубка
30		ЗТБ-2317 (вал_30)	Тримач в зборі
31		ЗТБ-2317 (вал_31)	Кронштейн
32		ЗТБ-2317 (вал_32)	Хамут
33		ЗТБ-2317 (вал_33)	Гвинт М5Х20
34		ЗТБ-2317 (вал_34)	Гайка М5
35	843399	ЗТБ-2317 (вал_35)	Зчеплення в зборі

№ п/п	Код ІС	Маркування	Найменування
36		ЗТБ-2317 (вал_36)	Муфта зчеплення
37		ЗТБ-2317 (вал_37)	Кільце стопорне Ø35
38	838033	ЗТБ-2317 (вал_38)	Підшипник 6202
39		ЗТБ-2317 (вал_39)	Кільце стопорне Ø15
40		ЗТБ-2317 (вал_40)	Стакан
41		ЗТБ-2317 (вал_41)	Підвісний амортизатор
42		ЗТБ-2317 (вал_42)	Гвинт М5Х25
43		ЗТБ-2317 (вал_43)	Гровер 5мм
44		ЗТБ-2317 (вал_44)	Шайба 5мм
45		ЗТБ-2317 (вал_45)	Алюмінієвий кронштейн
46		ЗТБ-2317 (вал_46)	Алюмінієвий кронштейн
47		ЗТБ-2317 (вал_47)	Хамут
48		ЗТБ-2317 (вал_48)	Пояс в зборі
49		ЗТБ-2317 (вал_49)	Гвинт М6Х25
50		ЗТБ-2317 (вал_50)	Алюмінієвий кронштейн
51		ЗТБ-2317 (вал_51)	Гумова вставка
52		ЗТБ-2317 (вал_52)	Алюмінієвий кронштейн
53		ЗТБ-2317 (вал_53)	Ліва рукоятка
54		ЗТБ-2317 (вал_54)	Накладка рукоятки
55		ЗТБ-2317 (вал_55)	Алюмінієвий кронштейн
56		ЗТБ-2317 (вал_56)	Гвинт М5Х25
57		ЗТБ-2317 (вал_57)	Права рукоятка
58	843400	ЗТБ-2317 (вал_58)	Ручка газу в зборі
59		ЗТБ-2317 (вал_59)	Гвинт ST2.9Х9.5
60		ЗТБ-2317 (вал_60)	Кнопка
61		ЗТБ-2317 (вал_61)	Пружина
62		ЗТБ-2317 (вал_62)	Стопорний шпифт
63		ЗТБ-2317 (вал_63)	Рукоятка
64		ЗТБ-2317 (вал_64)	Пружина
65		ЗТБ-2317 (вал_65)	Корпус правий
66		ЗТБ-2317 (вал_66)	Гвинт ST2.9Х18
67		ЗТБ-2317 (вал_67)	Гвинт М5Х30
68		ЗТБ-2317 (вал_68)	Трос
69		ЗТБ-2317 (вал_69)	Трубка
70		ЗТБ-2317 (вал_70)	Кнопка зупинки

№ п/п	Код ІС	Маркування	Найменування
71		ЗТБ-2317 (вал) 71	Рукоятка
72		ЗТБ-2317 (вал) 72	Пружина
73		ЗТБ-2317 (вал) 73	Корпус лівий
74		ЗТБ-2317 (вал) 74	Кронштейн
75		ЗТБ-2317 (вал) 75	Гвинт М5Х30
76		ЗТБ-2317 (вал) 76	Захисний кожух
77		ЗТБ-2317 (вал) 77	Гвинт М5Х16
78		ЗТБ-2317 (вал) 78	Комплект захисного кожуха
79		ЗТБ-2317 (вал) 79	Гвинт ST4.2X16
80		ЗТБ-2317 (вал) 80	Вставка захисного кожуха
81		ЗТБ-2317 (вал) 81	Малий ніж
82	843401	ЗТБ-2317 (вал) 82	Шпуля (130 мм)
83		ЗТБ-2317 (вал) 83	Корпус катушки
84	843402	ЗТБ-2317 (вал) 84	Гайка ліва
85		ЗТБ-2317 (вал) 85	Шайба
86		ЗТБ-2317 (вал) 86	Пружина
87		ЗТБ-2317 (вал) 87	Леска
88		ЗТБ-2317 (вал) 88	Катушка
89		ЗТБ-2317 (вал) 89	Кришка корпусу катушки
90	843403	ЗТБ-2317 (вал) 90	Диск (40 ТВС)

Триммер бензиновий ЗТБ-А 2800

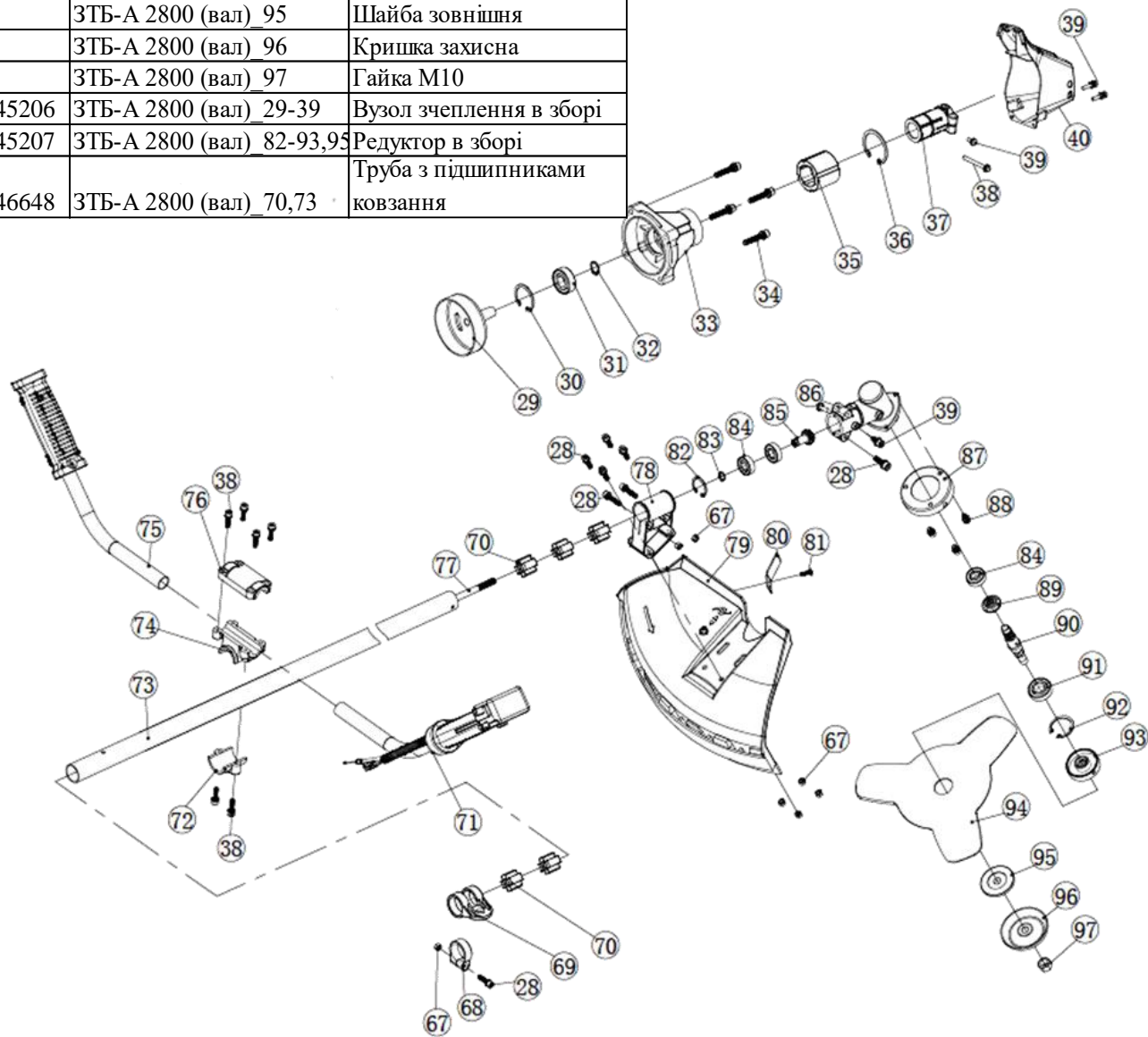
№ п/п	Код ІС	Маркування	Найменування
1	846423	ЗТБ-А 2800 (двигун)_1	Гвинт М5Х20
2		ЗТБ-А 2800 (двигун)_2	Гвинт М5Х30
3	845172	ЗТБ-А 2800 (двигун)_3	Стартер в зборі
4		ЗТБ-А 2800 (двигун)_4	Алюмінієва ущільнююча деталь
5	845173	ЗТБ-А 2800 (двигун)_5	Муфта
6	839577	ЗТБ-А 2800 (двигун)_6	Сальник колінвала Ø15ХØ22Х7
7	845174	ЗТБ-А 2800 (двигун)_7	Права частина картера
8	841252	ЗТБ-А 2800 (двигун)_8	Підшипник 6202
9	846423	ЗТБ-А 2800 (двигун)_9	Гвинт М5Х20
10	845175	ЗТБ-А 2800 (двигун)_10	Бензобак в зборі
11		ЗТБ-А 2800 (двигун)_11	Тримач бензобака
12	845176	ЗТБ-А 2800 (двигун)_12	Шпонка колінвала
13	845177	ЗТБ-А 2800 (двигун)_13	Прокладка картера
14	846424	ЗТБ-А 2800 (двигун)_14	Направляюча 4x10
15	845178	ЗТБ-А 2800 (двигун)_15	Ліва частина картера
16	846425	ЗТБ-А 2800 (двигун)_16	Гвинт М5Х35
17	845179	ЗТБ-А 2800 (двигун)_17	Катушка запалювання
18	839581	ЗТБ-А 2800 (двигун)_18	Сальник колінвала Ø15ХØ30Х7
19	845180	ЗТБ-А 2800 (двигун)_19	Маховик
20		ЗТБ-А 2800 (двигун)_20	Шайба 8мм
21		ЗТБ-А 2800 (двигун)_21	Гровер 8мм
22	846426	ЗТБ-А 2800 (двигун)_22	Гайка М8x1,25
23	846427	ЗТБ-А 2800 (двигун)_23	Шайба 8x14x0,5
24	845181	ЗТБ-А 2800 (двигун)_24	Зчеплення в зборі
25	845182	ЗТБ-А 2800 (двигун)_25	Спецшайба Ø11x18x0,5
26	845183	ЗТБ-А 2800 (двигун)_26	Болти зчеплення
27		ЗТБ-А 2800 (двигун)_27	Кришка зчеплення
28	846428	ЗТБ-А 2800 (двигун)_28	Гвинт М5Х25
29		ЗТБ-А 2800 (двигун)_41	Кожух глушника
30	846429	ЗТБ-А 2800 (двигун)_42	Гвинт М6Х55
31	845184	ЗТБ-А 2800 (двигун)_43	Глушник
32	845185	ЗТБ-А 2800 (двигун)_44	Прокладка глушника
33	846430	ЗТБ-А 2800 (двигун)_45	Гвинт-барашик
34		ЗТБ-А 2800 (двигун)_46	Кришка кожуху
35		ЗТБ-А 2800 (двигун)_47	Кожух корпусу циліндра



№ п/п	Код ІС	Маркування	Найменування
36	845186	ЗТБ-А 2800 (двигун) 48	Свічка запалювання
37	846842	ЗТБ-А 2800 (двигун) 49	Кожух повітряного фільтра
38		ЗТБ-А 2800 (двигун) 50	Хамут
39		ЗТБ-А 2800 (двигун) 51	Пластина
40	845187	ЗТБ-А 2800 (двигун) 52	Повітряний фільтр
41	846843	ЗТБ-А 2800 (двигун) 53	Корпус повітряного фільтра
42	846431	ЗТБ-А 2800 (двигун) 54	Гвинт М5Х50
43	845188	ЗТБ-А 2800 (двигун) 55	Карбюратор в зборі
44	845189	ЗТБ-А 2800 (двигун) 56	Прокладка карбюратора
45	845190	ЗТБ-А 2800 (двигун) 57	Перехідник карбюратора
46	845191	ЗТБ-А 2800 (двигун) 58	Прокладка карбюратора
47	845192	ЗТБ-А 2800 (двигун) 59	Корпус циліндра
48	845193	ЗТБ-А 2800 (двигун) 60	Прокладка циліндра
49	845194	ЗТБ-А 2800 (двигун) 61	Кільце поршня
50	845195	ЗТБ-А 2800 (двигун) 62	Поршень
51	845196	ЗТБ-А 2800 (двигун) 63	Колінвал з шатуном
52	845197	ЗТБ-А 2800 (двигун) 64	Підшипник гольчатий
53	845198	ЗТБ-А 2800 (двигун) 65	Палець поршня
54	845199	ЗТБ-А 2800 (двигун) 66	Кільцевий замок поршньового пальця
	843848	ЗТБ-А 2800 (двигун) 6,18	Сальники колінвалу

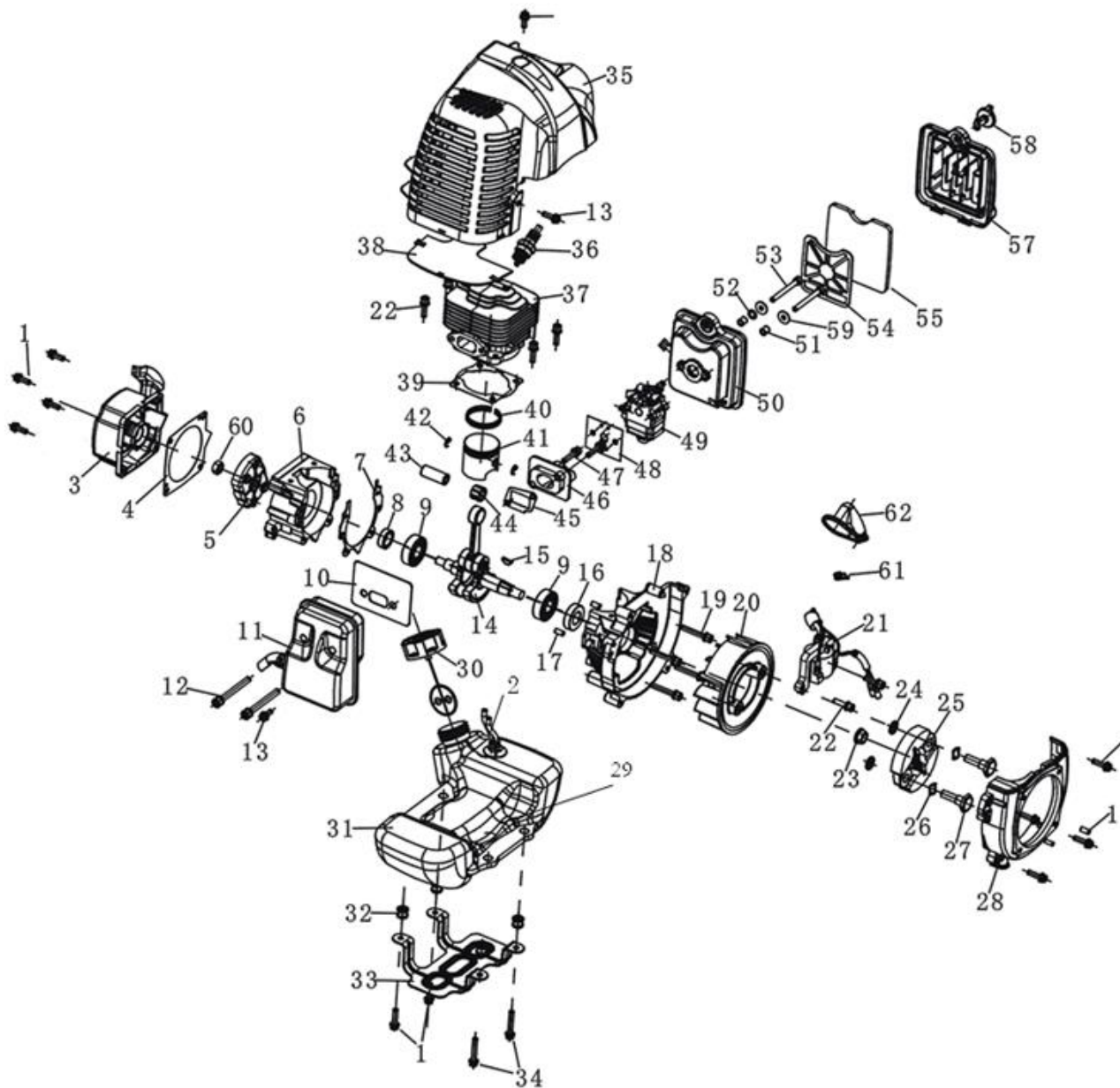
Триммер бензиновий ЗТБ-А 2800

№ п/п	Код ІС	Маркування	Найменування	№ п/п	Код ІС	Маркування	Найменування
1		ЗТБ-А 2800 (вал) 28	Гвинт М5Х25	38	838035	ЗТБ-А 2800 (вал) 91	Підшипник 6002
2		ЗТБ-А 2800 (вал) 29	Муфта зчеплення	39		ЗТБ-А 2800 (вал) 92	Кільце стопорне Ø 32мм
3	845028	ЗТБ-А 2800 (вал) 30	Кільце стопорне Ø 35мм	40		ЗТБ-А 2800 (вал) 93	Шайба внутрішня
4	841252	ЗТБ-А 2800 (вал) 31	Підшипник 6202	41	845205	ЗТБ-А 2800 (вал) 94	Ніж
5	845029	ЗТБ-А 2800 (вал) 32	Кільце стопорне Ø 15мм	42		ЗТБ-А 2800 (вал) 95	Шайба зовнішня
6		ЗТБ-А 2800 (вал) 33	Стакан	43		ЗТБ-А 2800 (вал) 96	Кришка захисна
7	846432	ЗТБ-А 2800 (вал) 34	Гвинт М6Х30	44		ЗТБ-А 2800 (вал) 97	Гайка М10
8	845200	ЗТБ-А 2800 (вал) 35	Підвісний амортизатор		845206	ЗТБ-А 2800 (вал) 29-39	Вузол зчеплення в зборі
9	845033	ЗТБ-А 2800 (вал) 36	Кільце стопорне Ø 45мм		845207	ЗТБ-А 2800 (вал) 82-93,95	Редуктор в зборі
10		ЗТБ-А 2800 (вал) 37	Хамут		846648	ЗТБ-А 2800 (вал) 70,73	Труба з підшипниками ковзання
11	846433	ЗТБ-А 2800 (вал) 38	Гвинт М6Х25				
12	846434	ЗТБ-А 2800 (вал) 39	Гвинт М5Х12				
13		ЗТБ-А 2800 (вал) 40	Декоративна кришка				
14	846435	ЗТБ-А 2800 (вал) 67	Гайка М5				
15		ЗТБ-А 2800 (вал) 68	Хамут				
16		ЗТБ-А 2800 (вал) 69	Хамут				
17	845201	ЗТБ-А 2800 (вал) 70	Підшипник ковзання				
18	845208	ЗТБ-А 2800 (вал) 71	Ручка газу в зборі				
19		ЗТБ-А 2800 (вал) 72	Кронштейн 1				
20	845202	ЗТБ-А 2800 (вал) 73	Алюмінієва трубка				
21		ЗТБ-А 2800 (вал) 74	Кронштейн 2				
22		ЗТБ-А 2800 (вал) 75	Ліва рукоятка				
23		ЗТБ-А 2800 (вал) 76	Кронштейн 3				
24	845203	ЗТБ-А 2800 (вал) 77	Вал передавальний				
25		ЗТБ-А 2800 (вал) 78	Хамут				
26	845204	ЗТБ-А 2800 (вал) 79	Захисний кожух				
27		ЗТБ-А 2800 (вал) 80	Ніж малий				
28	846436	ЗТБ-А 2800 (вал) 81	Гвинт 4,2Х14				
29		ЗТБ-А 2800 (вал) 82	Кільце стопорне Ø 26мм				
30		ЗТБ-А 2800 (вал) 83	Пружинна шайба Ø 10мм				
31	838029	ЗТБ-А 2800 (вал) 84	Підшипник 6000				
32		ЗТБ-А 2800 (вал) 85	Шестерня мала				
33		ЗТБ-А 2800 (вал) 86	Корпус редуктора				
34		ЗТБ-А 2800 (вал) 87	Кришка редуктора				
35		ЗТБ-А 2800 (вал) 88	Гвинт М5Х10				
36		ЗТБ-А 2800 (вал) 89	Шестерня велика				
37		ЗТБ-А 2800 (вал) 90	Вал вихідний				



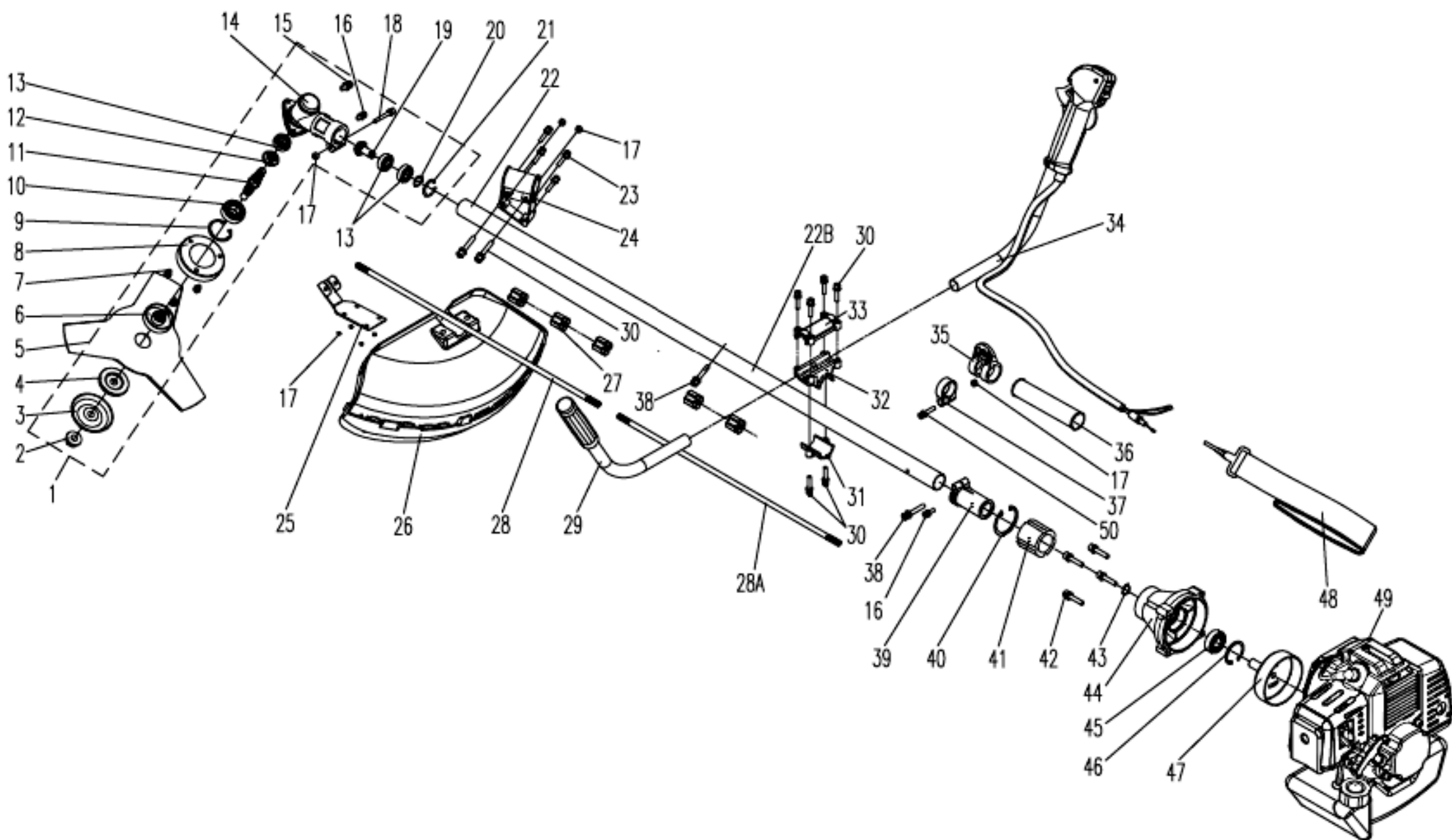
Триммер бензиновий ЗТБ-А 3000

№ п/п	Код ІС	Маркування	Найменування
1		ЗТБ-А 3000 (двигун)_1	Гвинт М5х25
2		ЗТБ-А 3000 (двигун)_2	Паливопровід
3	844999	ЗТБ-А 3000 (двигун)_3	Стартер в зборі
4		ЗТБ-А 3000 (двигун)_4	Прокладка алюмінієва
5	845000	ЗТБ-А 3000 (двигун)_5	Муфта фта</td
6	845001	ЗТБ-А 3000 (двигун)_6	Права частина картера
7	845002	ЗТБ-А 3000 (двигун)_7	Прокладка картера
8	843036	ЗТБ-А 3000 (двигун)_8	Сальник колінвалу Ø12XØ22X7
9	841252	ЗТБ-А 3000 (двигун)_9	Підшипник колінвалу 6202
10	845023	ЗТБ-А 3000 (двигун)_10	Прокладка глушника
11	845024	ЗТБ-А 3000 (двигун)_11	Глушник
12		ЗТБ-А 3000 (двигун)_12	Гвинт М6х55
13		ЗТБ-А 3000 (двигун)_13	Гвинт М5х12
14	845003	ЗТБ-А 3000 (двигун)_14	Колінвал з шатуном
15	843032	ЗТБ-А 3000 (двигун)_15	Шпонка колінвалу 3x5x13
16	841254	ЗТБ-А 3000 (двигун)_16	Сальник колінвалу Ø15XØ30X7
17	843030	ЗТБ-А 3000 (двигун)_17	Кругла шпонка Ø5X13
18	845004	ЗТБ-А 3000 (двигун)_18	Ліва частина картера
19		ЗТБ-А 3000 (двигун)_19	Гвинт М5х20
20	845005	ЗТБ-А 3000 (двигун)_20	Маховик
21	845017	ЗТБ-А 3000 (двигун)_21	Катушка запалювання
22		ЗТБ-А 3000 (двигун)_22	Гвинт М5х20
23		ЗТБ-А 3000 (двигун)_23	Гайка М8
24	843027	ЗТБ-А 3000 (двигун)_24	Шайба М8Х18Х1.5
25	845006	ЗТБ-А 3000 (двигун)_25	Зчеплення в зборі
26	843025	ЗТБ-А 3000 (двигун)_26	Спецшайба Ø10мм
27	843024	ЗТБ-А 3000 (двигун)_27	Болти зчеплення М8мм
28		ЗТБ-А 3000 (двигун)_28	Кришка зчеплення
29		ЗТБ-А 3000 (двигун)_29	Паливний фільтр
30		ЗТБ-А 3000 (двигун)_30	Кришка паливного бака в зборі
31	845025	ЗТБ-А 3000 (двигун)_31	Паливний бак
32		ЗТБ-А 3000 (двигун)_32	Гумова втулка
33		ЗТБ-А 3000 (двигун)_33	Тримач паливного бака
34		ЗТБ-А 3000 (двигун)_34	Гвинт
35		ЗТБ-А 3000 (двигун)_35	Кожух корпусу циліндра



№ п/п	Код ІС	Маркування	Найменування
36	845014	ЗТБ-А 3000 (двигун) 36	Свічка запалювання
37	845013	ЗТБ-А 3000 (двигун) 37	Корпус циліндра
38	845015	ЗТБ-А 3000 (двигун) 38	Прокладка пластик
39	845012	ЗТБ-А 3000 (двигун) 39	Прокладка корпусу циліндра
40	845011	ЗТБ-А 3000 (двигун) 40	Кільце поршня
41	845009	ЗТБ-А 3000 (двигун) 41	Поршень
42	845008	ЗТБ-А 3000 (двигун) 42	Кільцевий замок поршньового
43	845010	ЗТБ-А 3000 (двигун) 43	Палець поршня
44	845007	ЗТБ-А 3000 (двигун) 44	Підшипник гольчатий 10x13x16
45	845018	ЗТБ-А 3000 (двигун) 45	Прокладка карбюратора
46	845019	ЗТБ-А 3000 (двигун) 46	Перехідник карбюратора
47		ЗТБ-А 3000 (двигун) 47	Гвинт М5x12
48	845020	ЗТБ-А 3000 (двигун) 48	Прокладка карбюратора
49	845021	ЗТБ-А 3000 (двигун) 49	Карбюратор в зборі
50		ЗТБ-А 3000 (двигун) 50	Корпус повітряного фільтра
51		ЗТБ-А 3000 (двигун) 51	Втулка
52		ЗТБ-А 3000 (двигун) 52	Шайба
53		ЗТБ-А 3000 (двигун) 53	Шпилька М5x55
54		ЗТБ-А 3000 (двигун) 54	Прокладка
55		ЗТБ-А 3000 (двигун) 55	Повітряний фільтр
57		ЗТБ-А 3000 (двигун) 57	Кришка повітряного фільтру
58		ЗТБ-А 3000 (двигун) 58	Гвинт
59		ЗТБ-А 3000 (двигун) 59	Шайба
60		ЗТБ-А 3000 (двигун) 60	Гайка
61		ЗТБ-А 3000 (двигун) 61	
62		ЗТБ-А 3000 (двигун) 62	
	843848	ЗТБ-А 3000 (двигун) 8,16	Сальники колінвалу
	845022	ЗТБ-А 3000 (двигун) 50-58	Повітряний фільтр в зборі
	845026	ЗТБ-А 3000 (двигун) 1,3-5	Стартер з муфтою

Триммер бензиновый ЗТБ-А 3000



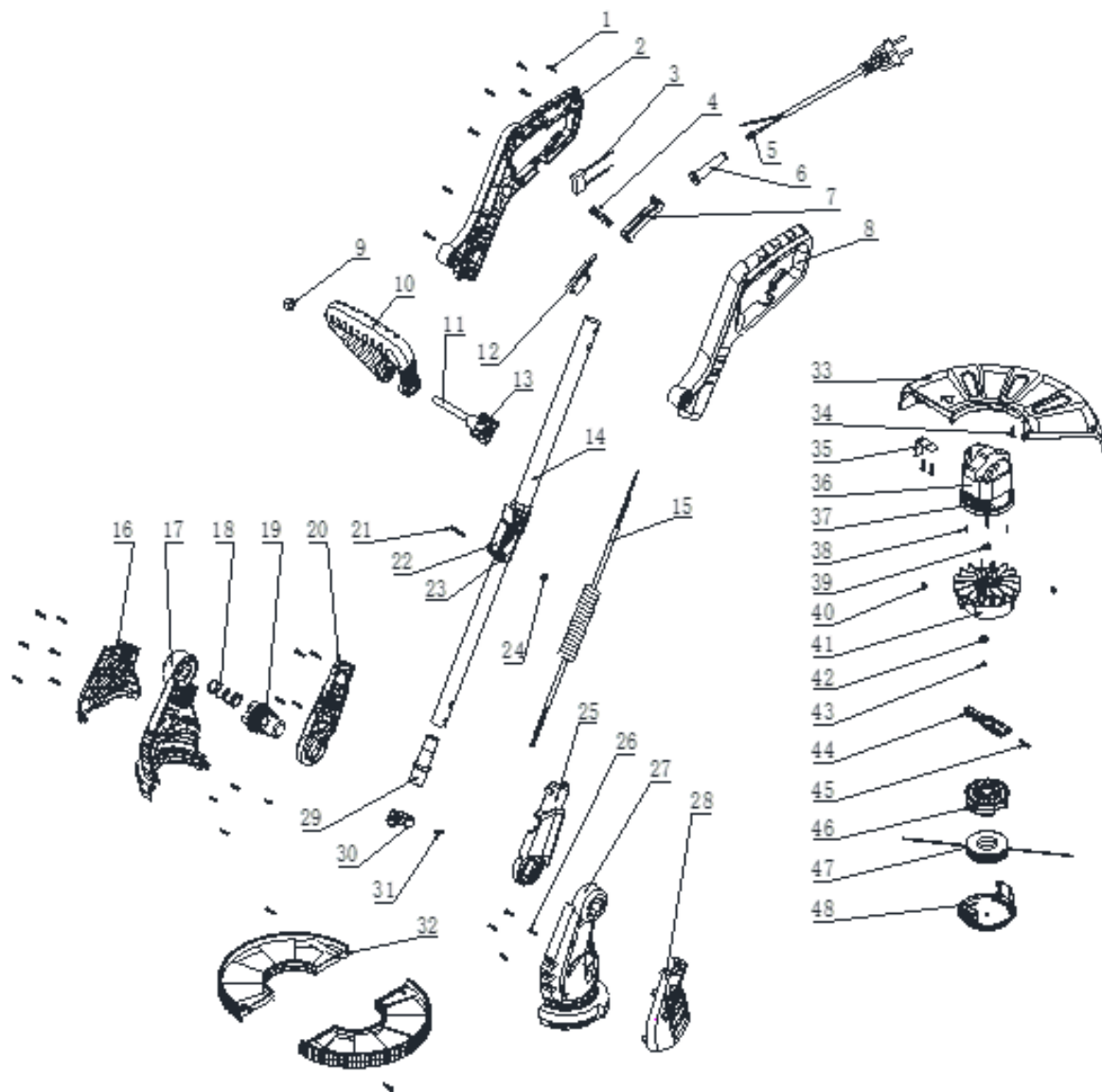
Триммер бензиновий ЗТБ-А 3000

№ п/п	Код ІС	Маркування	Найменування
1	845037	ЗТБ-А 3000 (вал) 1	Редуктор в зборі
2		ЗТБ-А 3000 (вал) 2	Гайка М10
3		ЗТБ-А 3000 (вал) 3	Кришка захисна
4		ЗТБ-А 3000 (вал) 4	Шайба зовнішня
5	845039	ЗТБ-А 3000 (вал) 5	Ніж (3 лопасті)
6		ЗТБ-А 3000 (вал) 6	Шайба внутрішня
7		ЗТБ-А 3000 (вал) 7	Гвинт М5х10
8		ЗТБ-А 3000 (вал) 8	Кришка редуктора
9		ЗТБ-А 3000 (вал) 9	Кільце стопорне 32мм
10	838035	ЗТБ-А 3000 (вал) 10	Підшипник 6002-2RS
11		ЗТБ-А 3000 (вал) 11	Вал вихідний
12		ЗТБ-А 3000 (вал) 12	Шестерня велика
13	838029	ЗТБ-А 3000 (вал) 13	Підшипник 6000-2RS
14		ЗТБ-А 3000 (вал) 14	Корпус редуктора
15		ЗТБ-А 3000 (вал) 15	Гвинт М6х12
16		ЗТБ-А 3000 (вал) 16	Гвинт М5х12
17		ЗТБ-А 3000 (вал) 17	Гайка М5
18		ЗТБ-А 3000 (вал) 18	Гвинт М5х35
19		ЗТБ-А 3000 (вал) 19	Шестерня мала
20		ЗТБ-А 3000 (вал) 20	Кільце стопорне 10мм
21		ЗТБ-А 3000 (вал) 21	Кільце стопорне 26мм
22	845035	ЗТБ-А 3000 (вал) 22	Алюмінієва трубка
23		ЗТБ-А 3000 (вал) 23	Гвинт М5х20
24		ЗТБ-А 3000 (вал) 24	Кронштейн
25		ЗТБ-А 3000 (вал) 25	Кронштейн
26	845041	ЗТБ-А 3000 (вал) 26	Захисний кожух
27	845036	ЗТБ-А 3000 (вал) 27	Підшипник ковзання
28	845034	ЗТБ-А 3000 (вал) 28	Вал передавальний
29		ЗТБ-А 3000 (вал) 29	Ручка ліва
30		ЗТБ-А 3000 (вал) 30	Гвинт М5х25
31		ЗТБ-А 3000 (вал) 31	Нижня кришка тримача
32		ЗТБ-А 3000 (вал) 32	Тримач рукоятки
33		ЗТБ-А 3000 (вал) 33	Верхня кришка тримача
34	845042	ЗТБ-А 3000 (вал) 34	Ручка газу в зборі
35		ЗТБ-А 3000 (вал) 35	Хамут

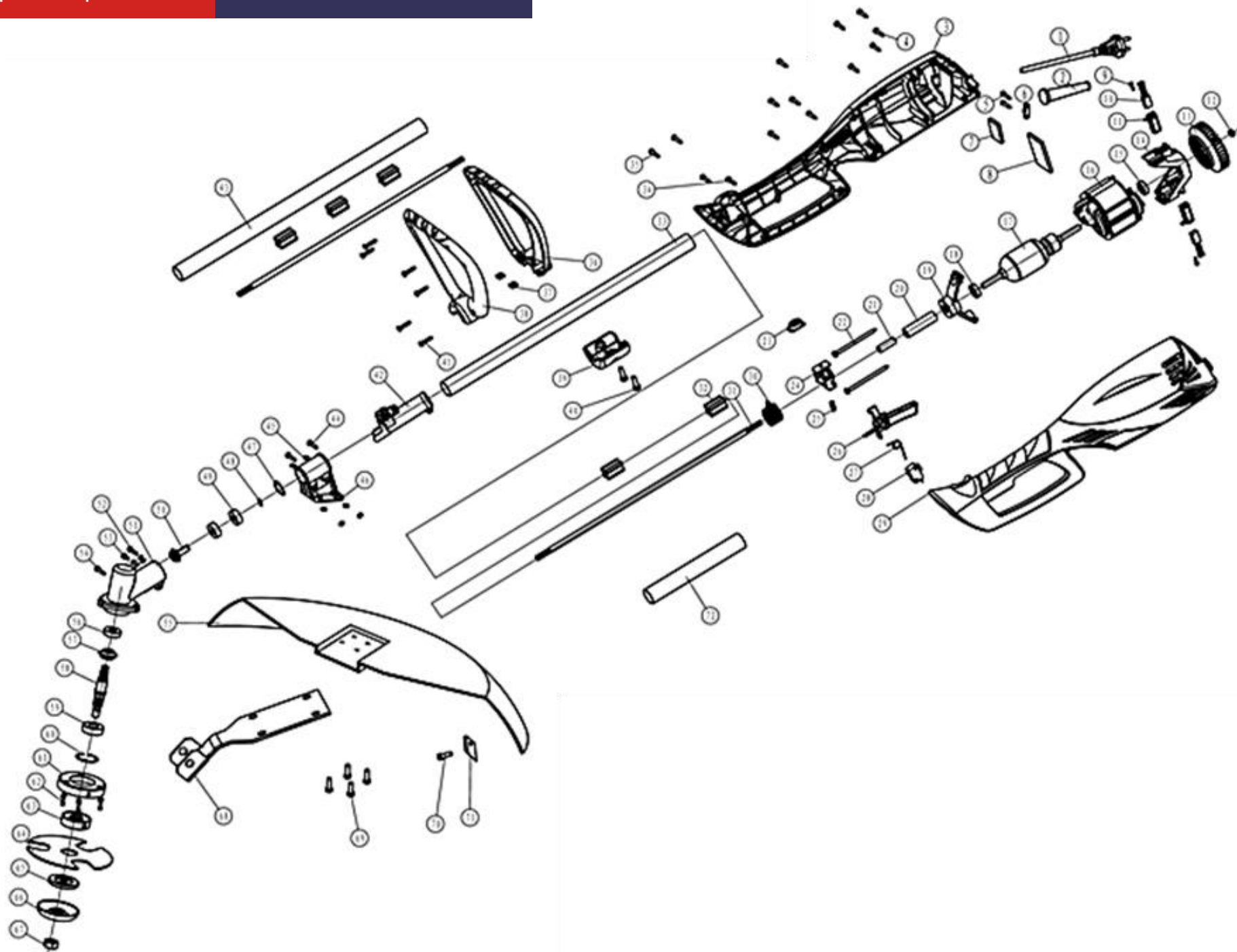
№ п/п	Код ІС	Маркування	Найменування
36		ЗТБ-А 3000 (вал) 36	Перехідник
37		ЗТБ-А 3000 (вал) 37	Хамут
38		ЗТБ-А 3000 (вал) 38	Гвинт М6х25
39	845032	ЗТБ-А 3000 (вал) 39	Хамут
40	845033	ЗТБ-А 3000 (вал) 40	Кільце стопорне 45мм
41	845031	ЗТБ-А 3000 (вал) 41	Підвісний амортизатор
42		ЗТБ-А 3000 (вал) 42	Гвинт М6х230
43	845029	ЗТБ-А 3000 (вал) 43	Кільце стопорне 15мм
44	845030	ЗТБ-А 3000 (вал) 44	Стакан
45	838033	ЗТБ-А 3000 (вал) 45	Підшипник 6202
46	845028	ЗТБ-А 3000 (вал) 46	Кільце стопорне 35мм
47	845027	ЗТБ-А 3000 (вал) 47	Муфта зчеплення
48		ЗТБ-А 3000 (вал) 48	Пояс
49		ЗТБ-А 3000 (вал) 49	Двигун в зборі
50		ЗТБ-А 3000 (вал) 50	Втулка (пластик)
	845037	ЗТБ-А 3000 (вал) 2-4;6-21	Редуктор в зборі
	845043	ЗТБ-А 3000 (вал) 39-47	Вузол зчеплення в зборі
	845038	ЗТБ-А 3000 (вал)	Шпуля (113 мм)

Триммер електричний ЗТС-650

№ п/п	Код ІС	Маркування	Найменування
1		ЗТС-650_1	Гвинт 4x16
2	842955	ЗТС-650_2	Права частина рукоятки
3	842956	ЗТС-650_3	Конденсатор
4	842957	ЗТС-650_4	Пружина клавіши
5	842958	ЗТС-650_5	Мережевий кабель
6	842959	ЗТС-650_6	Манжет кабеля
7	842960	ЗТС-650_7	Клавіша кнопки вмикання
8	842961	ЗТС-650_8	Ліва частина рукоятки
9		ЗТС-650_9	Гайка М8
10	842962	ЗТС-650_10	Додаткова рукоятка
11		ЗТС-650_11	Гвинт 6x90
12	842999	ЗТС-650_12	Кнопка вмикання
13		ЗТС-650_13	Головка-барашик гвинта
14	842964	ЗТС-650_14	Телескопічна трубка
15	842965	ЗТС-650_15	Пружинний вал
16	842966	ЗТС-650_16	Права накладка корпусу
17	842967	ЗТС-650_17	Права частина корпусу
18	842968	ЗТС-650_18	Пружина
19	842969	ЗТС-650_19	Поворотна кнопка
20	842970	ЗТС-650_20	Права частина поворотної головки
21		ЗТС-650_21	Гвинт М5x32
22	842971	ЗТС-650_22	Кнопка блокування
23	842972	ЗТС-650_23	Сполучна муфта
24		ЗТС-650_24	Гайка М5
25	842973	ЗТС-650_25	Ліва частина поворотної головки
26		ЗТС-650_26	Гвинт 4x16
27	842974	ЗТС-650_27	Ліва частина корпусу
28	842975	ЗТС-650_28	Ліва накладка корпусу
29	842976	ЗТС-650_29	Сполучна муфта
30	842977	ЗТС-650_30	Кнопка блокування
31	842978	ЗТС-650_31	Пружина
32	842979	ЗТС-650_32	Підстроєчний прилад
33	842980	ЗТС-650_33	Захисний кожух
34		ЗТС-650_34	Гвинт-шайба 4x16
35	842981	ЗТС-650_35	Малий ніж
36	842982	ЗТС-650_36	Двигун в зборі
37	842983	ЗТС-650_37	Ізоляційна пластина



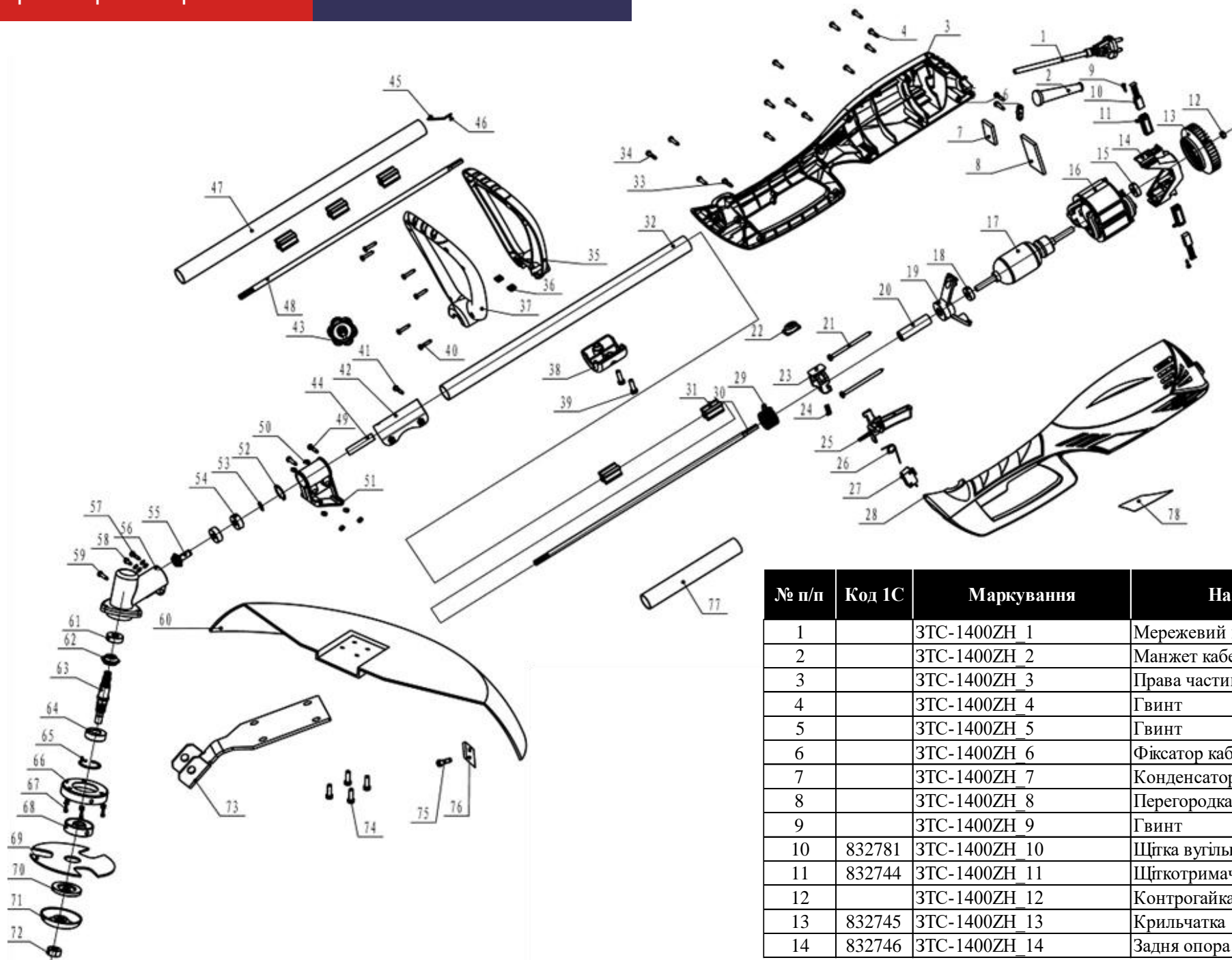
№ п/п	Код ІС	Маркування	Найменування
38		ЗТС-650_38	Гвинт 3x10
39		ЗТС-650_39	Шайба
40		ЗТС-650_40	Заклепка
41	842984	ЗТС-650_41	Крильчатка двигуна
42		ЗТС-650_42	Гайка М6
43		ЗТС-650_43	Ізольючий ковпачок
44	842985	ЗТС-650_44	Механізм подачі дроту
45	842986	ЗТС-650_45	Пружина
46	842987	ЗТС-650_46	Корпус катушки
47	842988	ЗТС-650_47	Катушка з лескою
48	842989	ЗТС-650_48	Кришка корпусу катушки
	842990	ЗТС-650_44-48	Катушка в зборі



№ п/п	Код ІС	Маркування	Найменування
1		ЗТС-1400_1	Мережевий кабель
2		ЗТС-1400_2	Манжет кабеля
3	839249	ЗТС-1400_3	Права частина корпусу
4	839250	ЗТС-1400_4	Гвинт
5	839251	ЗТС-1400_5	Гвинт
6		ЗТС-1400_6	Фіксатор кабеля
7		ЗТС-1400_7	Конденсатор
8		ЗТС-1400_8	Перегородка
9		ЗТС-1400_9	Гвинт
10	832781	ЗТС-1400_10	Щітка вугільна
11	839252	ЗТС-1400_11	Щіткотримач
12	839253	ЗТС-1400_12	Контрогайка
13	839254	ЗТС-1400_13	Крильчатка
14	832314	ЗТС-1400_14	Задня опора підшипника
15	838025	ЗТС-1400_15	Підшипник 608
16	832312	ЗТС-1400_16	Статор
17	832311	ЗТС-1400_17	Якір
18	838042	ЗТС-1400_18	Підшипник 609
19	832313	ЗТС-1400_19	Передня опора підшипника
20	839667	ЗТС-1400_20	Перехідник
21		ЗТС-1400_21	РМ Втулка
22	839255	ЗТС-1400_22	Гвинт ST5X70
23	839256	ЗТС-1400_23	Замок
24	839257	ЗТС-1400_24	Замок
25	839258	ЗТС-1400_25	Пружина замка
26	839259	ЗТС-1400_26	Клавіша кнопки вмикання
27	839260	ЗТС-1400_27	Пружина кнопки вмикання
28	832753	ЗТС-1400_28	Кнопка вмикання
29	839261	ЗТС-1400_29	Ліва частина корпусу
30	839262	ЗТС-1400_30	Муфта
31	839263	ЗТС-1400_31	Передавальний вал
32	839264	ЗТС-1400_32	Втулка гумова
33	839265	ЗТС-1400_33	Алюмінієва трубка
34		ЗТС-1400_34	Гвинт
35		ЗТС-1400_35	Гвинт

№ п/п	Код ІС	Маркування	Найменування
36		ЗТС-1400_36	Накладка рукоятки
37	839266	ЗТС-1400_37	Гайка
38		PT2855_38	Рукоятка
39		ЗТС-1400_39	Тримач рукоятки
40		ЗТС-1400_40	Гвинт ST4.2X16
41		ЗТС-1400_41	Гвинт M6X20
42		ЗТС-1400_42	З'єднувач
43	839267	ЗТС-1400_43	Алюмінієва трубка
44		ЗТС-1400_44	Гвинт
45		ЗТС-1400_45	Гайка M5
46		ЗТС-1400_46	Кронштейн
47		ЗТС-1400_47	Кільце стопорне Ø24
48		ЗТС-1400_48	Кільце стопорне Ø9
49		ЗТС-1400_49	Підшипник 609
50		ЗТС-1400_50	Шестерня ведуча
51		ЗТС-1400_51	Корпус редуктора
52		ЗТС-1400_52	Гвинт
53		ЗТС-1400_53	Гвинт
54		ЗТС-1400_54	Тавотниця
55	832250	ЗТС-1400_55	Захисний кожух
56		ЗТС-1400_56	Підшипник 6000
57		ЗТС-1400_57	Шестерня відома
58		ЗТС-1400_58	Вал вихідний
59		ЗТС-1400_59	Підшипник 6002
60		ЗТС-1400_60	Кільце стопорне Ø32
61		ЗТС-1400_61	Кришка пилозахисна
62		ЗТС-1400_62	Гвинт
63		ЗТС-1400_63	Шайба внутрішня
64		ЗТС-1400_64	Ніж
65		ЗТС-1400_65	Шайба зовнішня
66	832250	ЗТС-1400_66	Кришка захисна
67		ЗТС-1400_67	Гайка M 10-ліва
68	839268	ЗТС-1400_68	З'єднувальна пластина
69		ЗТС-1400_69	Гвинт
70		ЗТС-1400_70	Гвинт

Триммер електричний ЗТС-1400ZH



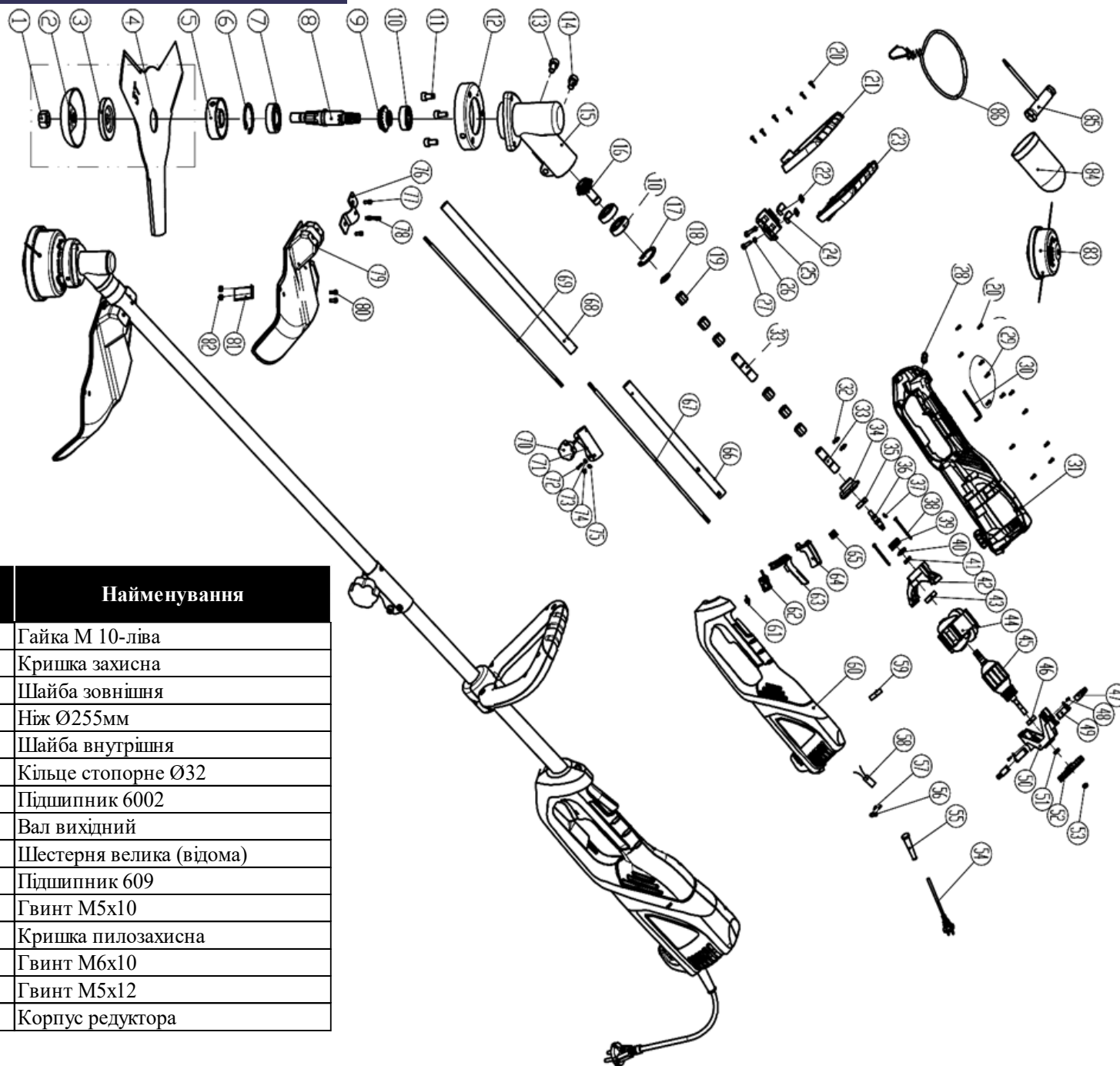
№ п/п	Код ІС	Маркування	Найменування
1		ЗТС-1400ZH_1	Мережевий кабель
2		ЗТС-1400ZH_2	Манжет кабеля
3		ЗТС-1400ZH_3	Права частина корпусу
4		ЗТС-1400ZH_4	Гвинт
5		ЗТС-1400ZH_5	Гвинт
6		ЗТС-1400ZH_6	Фіксатор кабеля
7		ЗТС-1400ZH_7	Конденсатор
8		ЗТС-1400ZH_8	Перегородка
9		ЗТС-1400ZH_9	Гвинт
10	832781	ЗТС-1400ZH_10	Щітка вугільна
11	832744	ЗТС-1400ZH_11	Щіткотримач
12		ЗТС-1400ZH_12	Контрогайка
13	832745	ЗТС-1400ZH_13	Крильчатка
14	832746	ЗТС-1400ZH_14	Задня опора підшипника

Триммер електричний ЗТС-1400ZH

№ п/п	Код 1С	Маркування	Найменування
15	838025	ЗТС-1400ZH_15	Підшипник 608
16	832312	ЗТС-1400ZH_16	Статор ZH
17	832749	ЗТС-1400ZH_17	Якір ZH
18	838042	ЗТС-1400ZH_18	Підшипник 609
19	832751	ЗТС-1400ZH_19	Передня опора підшипника
20	832752	ЗТС-1400ZH_20	Перехідник
21	834411	ЗТС-1400ZH_21	Гвинт ST5X70
22		ЗТС-1400ZH_22	Замок
23		ЗТС-1400ZH_23	Замок
24		ЗТС-1400ZH_24	Пружина замка
25	839259	ЗТС-1400ZH_25	Клавіша кнопки вмикання
26		ЗТС-1400ZH_26	Пружина кнопки вмикання
27	832753	ЗТС-1400ZH_27	Кнопка вмикання
28		ЗТС-1400ZH_28	Ліва частина корпусу
29	832754	ЗТС-1400ZH_29	Муфта
30	832769	ЗТС-1400ZH_30	Передавальний вал
31		ЗТС-1400ZH_31	Втулка гумова
32		ЗТС-1400ZH_32	Алюмінієва трубка
33		ЗТС-1400ZH_33	Гвинт
34		ЗТС-1400ZH_34	Гвинт
35		ЗТС-1400ZH_35	Накладка рукоятки
36		ЗТС-1400ZH_36	Гайка
37		ЗТС-1400ZH_37	Рукоятка
38		ЗТС-1400ZH_38	Тримач рукоятки
39		ЗТС-1400ZH_39	Спецгайка М6Х25
40		ЗТС-1400ZH_40	Гвинт ST4.2X16
41		ЗТС-1400ZH_41	Гвинт М6Х20
42		ЗТС-1400ZH_42	Хамут
43		ЗТС-1400ZH_43	Гвинт-барашик
44		ЗТС-1400ZH_44	З'єднувач
45		ЗТС-1400ZH_45	Пружина
46		ЗТС-1400ZH_46	Заклепка
47		ЗТС-1400ZH_47	Алюмінієва трубка
48	832755	ЗТС-1400ZH_48	Передавальний вал
49		ЗТС-1400ZH_49	Спецгайка М5Х25

№ п/п	Код 1С	Маркування	Найменування
50		ЗТС-1400ZH_50	Гайка М5
51		ЗТС-1400ZH_51	Кронштейн
52		ЗТС-1400ZH_52	Кільце стопорне Ø24
53		ЗТС-1400ZH_53	Кільце стопорне Ø9
54		ЗТС-1400ZH_54	Підшипник 609
55		ЗТС-1400ZH_55	Шестерня ведуча
56		ЗТС-1400ZH_56	Корпус редуктора
57		ЗТС-1400ZH_57	Спецгайка М5*35
58		ЗТС-1400ZH_58	Спецгайка М6*15
59		ЗТС-1400ZH_59	Тавотниця
60	832756	ЗТС-1400ZH_60	Захисний кожух
61		ЗТС-1400ZH_61	Підшипник 6000
62		ЗТС-1400ZH_62	Шестерня відома
63		ЗТС-1400ZH_63	Вал вихідний
64		ЗТС-1400ZH_64	Підшипник 6002
65		ЗТС-1400ZH_65	Кільце стопорне Ø32
66		ЗТС-1400ZH_66	Кришка пилозахисна
67		ЗТС-1400ZH_67	Гвинт
68		ЗТС-1400ZH_68	Шайба внутрішня
69	832758	ЗТС-1400ZH_69	Ніж
70		ЗТС-1400ZH_70	Шайба зовнішня
71	832756	ЗТС-1400ZH_71	Кришка захисна
72		ЗТС-1400ZH_72	Гайка М 10 (ліва)
73		ЗТС-1400ZH_73	З'єднувальна пластина
74		ЗТС-1400ZH_74	Спецгайка М5Х15
75		ЗТС-1400ZH_75	Гвинт ST4.2X16
76	832761	ЗТС-1400ZH_76	Ніж малий
77		ЗТС-1400ZH_77	Противоковзальне поле
78		ЗТС-1400ZH_78	Заводська наклейка
	832757	ЗТС-1400ZH_68	Шайба внутрішня
	832759	ЗТС-1400ZH_70	Шайба зовнішня
	832760	ЗТС-1400ZH_72	Гайка М 10 (ліва)
	840447	ЗТС-1400ZH_30-32;45-48	Вали в зборі
	840448	ЗТС-1400ZH_3,28	Корпус в зборі
	841433	ЗТС-1400ZH_60	Захисний кожух

Триммер електричний ЗТС-1450



№ п/п	Код ІС	Маркування	Найменування
1	840912	ЗТС-1450_1	Гайка М 10-ліва
2	840913	ЗТС-1450_2	Кришка захисна
3	840914	ЗТС-1450_3	Шайба зовнішня
4	840915	ЗТС-1450_4	Ніж Ø255мм
5	840916	ЗТС-1450_5	Шайба внутрішня
6	840917	ЗТС-1450_6	Кільце стопорне Ø32
7	838035	ЗТС-1450_7	Підшипник 6002
8	840918	ЗТС-1450_8	Вал вихідний
9	840919	ЗТС-1450_9	Шестерня велика (відома)
10	838042	ЗТС-1450_10	Підшипник 609
11	841484	ЗТС-1450_11	Гвинт М5х10
12	840920	ЗТС-1450_12	Кришка пилозахисна
13	841485	ЗТС-1450_13	Гвинт М6х10
14	841486	ЗТС-1450_14	Гвинт М5х12
15	840921	ЗТС-1450_15	Корпус редуктора

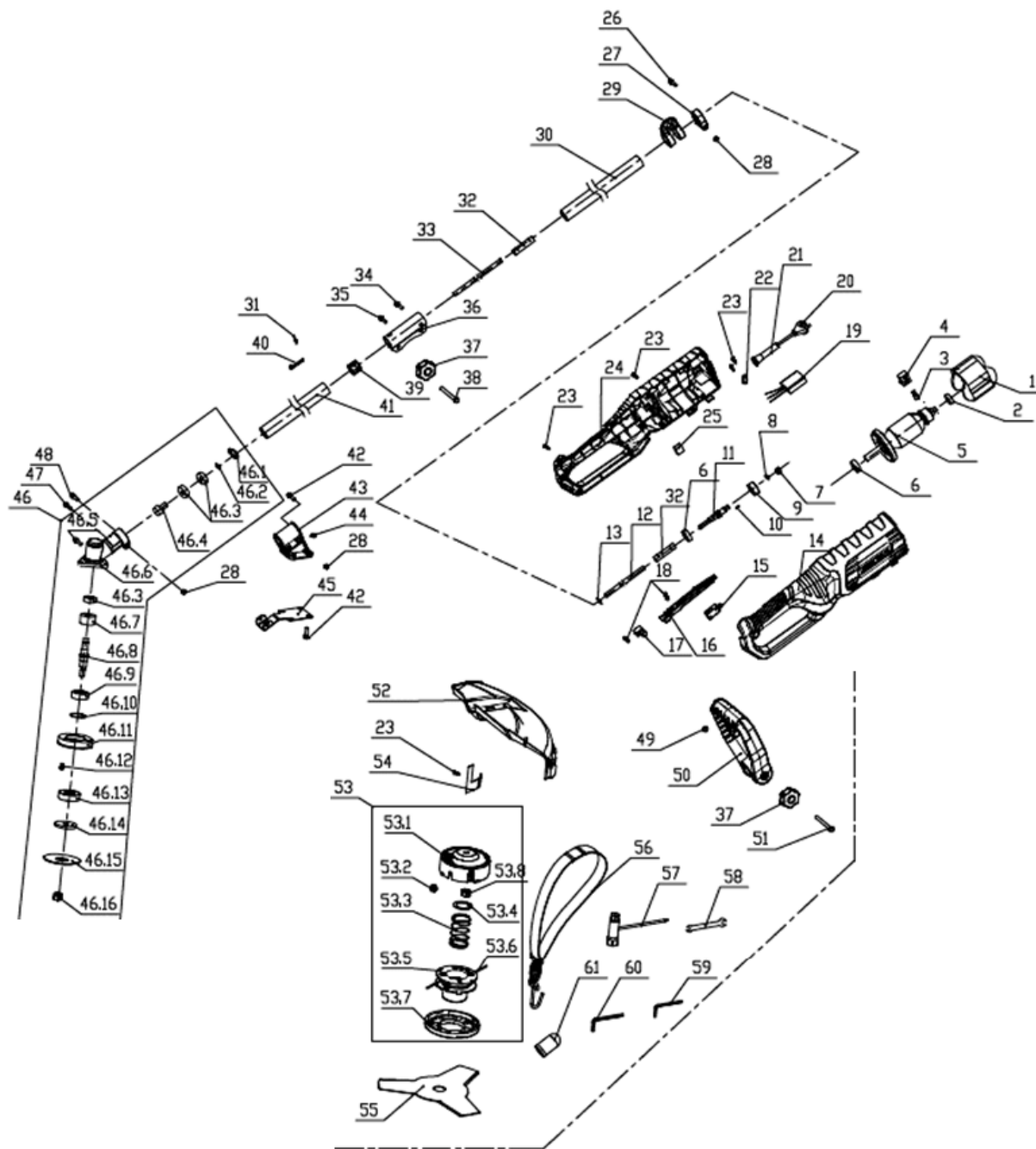
Триммер електричний ЗТС-1450

№ п/п	Код ІС	Маркування	Найменування
16	840922	ЗТС-1450_16	Шестерня мала (ведуча)
17	840923	ЗТС-1450_17	Кільце стопорне Ø24
18	840924	ЗТС-1450_18	Кільце стопорне Ø10
19	844844	ЗТС-1450_19	Втулка Ø22,5
20		ЗТС-1450_20	Гвинт М4х16
21	840926	ЗТС-1450_21	Права частина рукоятки
22	840927	ЗТС-1450_22	Гайка Ø3мм
23	840928	ЗТС-1450_23	Ліва частина рукоятки
24		ЗТС-1450_24	Прокладка гумова
25	840929	ЗТС-1450_25	Тримач рукоятки
26		ЗТС-1450_26	Шайба Ø5мм
27		ЗТС-1450_27	Гвинт М5х18
28		ЗТС-1450_28	Гак реміня
29		ЗТС-1450_29	Гвинт ST3X14
30		ЗТС-1450_30	Ключ
31	840930	ЗТС-1450_31	Права частина корпусу
32	840931	ЗТС-1450_32	Кільце стопорне
33	840932	ЗТС-1450_33	Перехідник
34	840933	ЗТС-1450_34	Кришка редуктора
35		ЗТС-1450_35	Підшипник 6000
36	840934	ЗТС-1450_36	Вал вихідний
37	840935	ЗТС-1450_37	Шпонка 3x10x3.7
38	840936	ЗТС-1450_38	Гвинт статора ST5x55
39	840937	ЗТС-1450_39	Шестерня велика
40	840938	ЗТС-1450_40	Кришка пилозахисна Ø10мм
41	840939	ЗТС-1450_41	Підшипник 697
42	840940	ЗТС-1450_42	Передня опора підшипника
43		ЗТС-1450_43	Підшипник 6001
44	840941	ЗТС-1450_44	Статор 85X35
45	840942	ЗТС-1450_45	Якір 45.9X35
46		ЗТС-1450_46	Підшипник 608
47	832781	ЗТС-1450_47	Щітка вугільна (7x11x18)
48		ЗТС-1450_48	Гвинт 3x10
49	840944	ЗТС-1450_49	Щіткотримач
50	840945	ЗТС-1450_50	Задня опора підшипника
51	840946	ЗТС-1450_51	Втулка гумова 4.5мм

№ п/п	Код ІС	Маркування	Найменування
52	840947	ЗТС-1450_52	Крильчатка
53	840948	ЗТС-1450_53	Гайка М 8
54	840949	ЗТС-1450_54	Мережевий кабель
55		ЗТС-1450_55	Манжет кабеля
56		ЗТС-1450_56	Фіксатор кабеля
57		ЗТС-1450_57	Гвинт ST4x14
58	840950	ЗТС-1450_58	Теплореле
59	840951	ЗТС-1450_59	Конденсатор 0.33мкФ
60	840952	ЗТС-1450_60	Ліва частина корпусу
61		ЗТС-1450_61	Пружина
62	832753	ЗТС-1450_62	Кнопка вмикання
63	840954	ЗТС-1450_63	Клавіша антиблокування
64	840955	ЗТС-1450_64	Клавіша кнопки вмикання
65	840956	ЗТС-1450_65	Пружина
66	840957	ЗТС-1450_66	Алюмінієва трубка (25x650 1.5)
67	840958	ЗТС-1450_67	Передавальний вал 7.9X626
68	840959	ЗТС-1450_68	Алюмінієва трубка (25x730 1.5)
69	832755	ЗТС-1450_69	Передавальний вал 7.9X750
70	840961	ЗТС-1450_70	Гвинт-барашик
71	840962	ЗТС-1450_71	Хамут
72		ЗТС-1450_72	Гвинт 6X20
73		ЗТС-1450_73	Шайба Ø6мм
74		ЗТС-1450_74	Гвинт ST5x8
75		ЗТС-1450_75	Гровер Ø5мм
76	840963	ЗТС-1450_76	Хамут
77		ЗТС-1450_77	Гвинт М5X16
78		ЗТС-1450_78	Гвинт 4x7
79	840964	ЗТС-1450_79	Захисний кожух
80		ЗТС-1450_80	Гвинт М5X16
81	840965	ЗТС-1450_81	Малий ніж
82		ЗТС-1450_82	Гайка М5
83	840966	ЗТС-1450_83	Катушка в зборі (1.6мм)
84		ЗТС-1450_84	Захисний рукав
85		ЗТС-1450_85	Ключ
86		ЗТС-1450_86	Пояс
	840967	ЗТС-1450_70-75	Хамут в зборі
	832756	ЗТС-1450_1-3;5-17	Редуктор в зборі

Триммер електричний ЗТС-1600

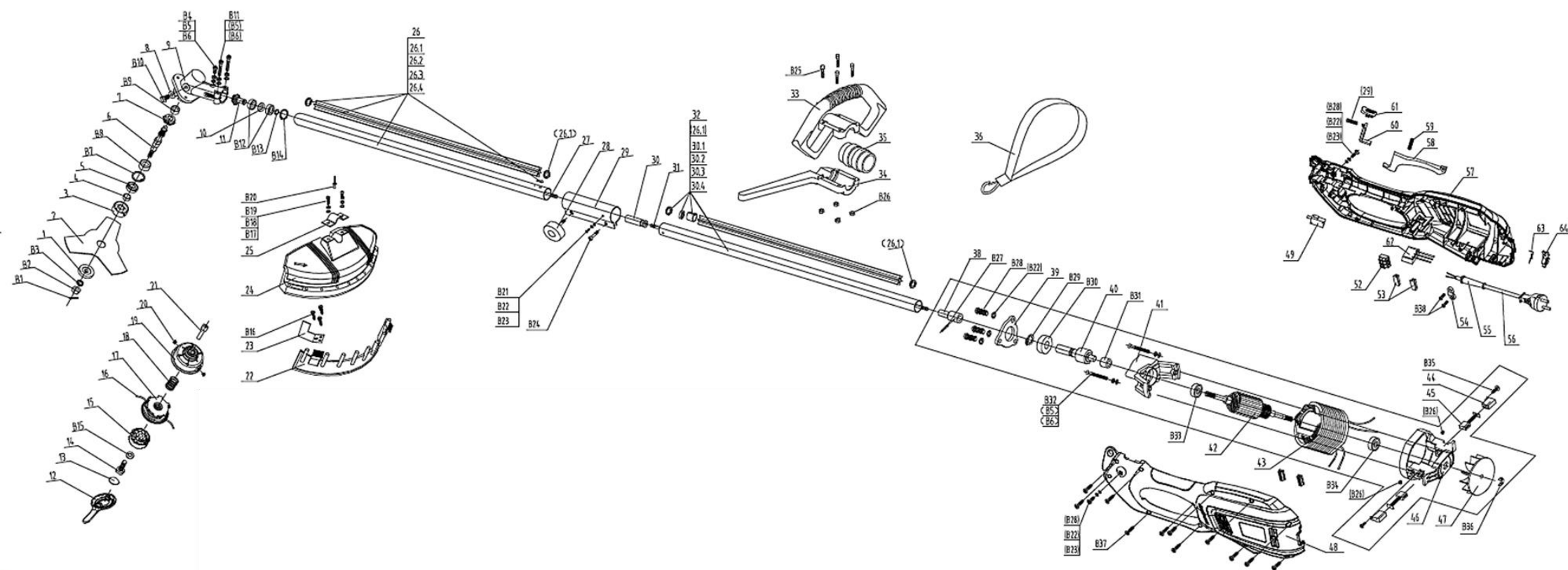
№ п/п	Код ІС	Маркування	Найменування
1	842413	ЗТС-1600_1	Статор
2		ЗТС-1600_2	Підшипник 608
3	845119	ЗТС-1600_3	Щітка вугільна
4	842415	ЗТС-1600_4	Щікотримач
5	842416	ЗТС-1600_5	Якір
6		ЗТС-1600_6	Підшипник 6001-2Z
7	842417	ЗТС-1600_7	Підшипник гольчатий НК0808
8	842418	ЗТС-1600_8	Кільце стопорне 10мм
9	842419	ЗТС-1600_9	Шестерня велика
10	842420	ЗТС-1600_10	Шпонка 3X3.7X10
11	842421	ЗТС-1600_11	Вал вихідний
12	842422	ЗТС-1600_12	Передавальний вал Ø8x626
13	842423	ЗТС-1600_13	Стопор 8мм
14	842424	ЗТС-1600_14	Ліва частина корпусу
15	842425	ЗТС-1600_15	Кнопка вмикання 10А
16	842426	ЗТС-1600_16	Клавіша кнопки вмикання
17	842427	ЗТС-1600_17	Фіксатор
18	842428	ЗТС-1600_18	Пружина фіксатора
19	842429	ЗТС-1600_19	Плавний пуск 12А
20		ЗТС-1600_20	Мережевий кабель (2X1мм-0.5м)
21		ЗТС-1600_21	Манжет кабеля
22		ЗТС-1600_22	Фіксатор кабеля
23		ЗТС-1600_23	Гвинт ST3.9X14-F
24	842430	ЗТС-1600_24	Права частина корпусу
25		ЗТС-1600_25	Губка 15X15X10
26		ЗТС-1600_26	Гвинт M5X20
27	842431	ЗТС-1600_27	Втулка 1
28		ЗТС-1600_28	Гайка M5
29	842432	ЗТС-1600_29	Втулка 2
30	842433	ЗТС-1600_30	Алюмінієва трубка
31		ЗТС-1600_31	Гвинт 3X2.8
32	842434	ЗТС-1600_32	Перехідник
33	842435	ЗТС-1600_33	Передавальний вал ø8X785X9
34		ЗТС-1600_34	Гвинт M5X8
35		ЗТС-1600_35	Гвинт M6X25



№ п/п	Код ІС	Маркування	Найменування
36	842436	ЗТС-1600_36	Хамут
37		ЗТС-1600_37	Гвинт-барашик
38		ЗТС-1600_38	Гвинт М6Х30
39	844844	ЗТС-1600_39	Втулка
40		ЗТС-1600_40	Пружинна пластина
41	842438	ЗТС-1600_41	Алюмінієва трубка
42		ЗТС-1600_42	Гвинт М5Х25
43	842439	ЗТС-1600_43	Кронштейн (пластик)
44		ЗТС-1600_44	Гвинт М5
45		ЗТС-1600_45	Кронштейн (металевий)
46	839596	ЗТС-1600_46	Редуктор в зборі
47		ЗТС-1600_46-1	Кільце стопорне 26мм
48		ЗТС-1600_46-2	Кільце стопорне 10мм
49		ЗТС-1600_46-3	Підшипник 6000-2RS
50	842441	ЗТС-1600_46-4	Шестерня мала (ведуча)
51		ЗТС-1600_46-5	Гвинт М6Х12
52	842442	ЗТС-1600_46-6	Корпус редуктора
53	842443	ЗТС-1600_46-7	Шестерня велика (відома)
54	842444	ЗТС-1600_46-8	Вал вихідний
55		ЗТС-1600_46-9	Підшипник 6000-2RS
56	842445	ЗТС-1600_46-10	Кільце стопорне 32мм
57	842446	ЗТС-1600_46-11	Кришка пилозахисна
58		ЗТС-1600_46-12	Гвинт М5Х10
59	842447	ЗТС-1600_46-13	Шайба внутрішня
60	842448	ЗТС-1600_46-14	Шайба зовнішня
61	842449	ЗТС-1600_46-15	Кришка захисна
62		ЗТС-1600_46-16	Гайка М10
63		ЗТС-1600_47	Гвинт М5Х35
64		ЗТС-1600_48	Гвинт М5Х10
65		ЗТС-1600_49	Гайка М16
66	842450	ЗТС-1600_50	Рукоятка
67		ЗТС-1600_51	Гвинт М6Х70
68	842451	ЗТС-1600_52	Захисний кожух
69	842452	ЗТС-1600_53	Катушка в зборі
70		ЗТС-1600_53-1	Корпус катушки

№ п/п	Код ІС	Маркування	Найменування
71		ЗТС-1600_53-2	Вставка
72		ЗТС-1600_53-3	Пружина
73		ЗТС-1600_53-4	Шайба
74		ЗТС-1600_53-5	Диск катушки
75		ЗТС-1600_53-6	Леска
76		ЗТС-1600_53-7	Кришка корпусу катушки
77		ЗТС-1600_53-8	Гайка М10
78	842453	ЗТС-1600_54	Малий ніж
79	842454	ЗТС-1600_55	Ніж
80		ЗТС-1600_56	Пояс
81		ЗТС-1600_57	Ключ
82		ЗТС-1600_58	Ключ 8-10мм
83		ЗТС-1600_59	Ключ шестигранний 4
84		ЗТС-1600_60	Ключ шестигранний 5
85		ЗТС-1600_61	Захисний рукав

Триммер електричний ЗТС-1700



№ п/п	Код ІС	Маркування	Найменування
1	844879	ЗТС-1700_1	Шайба зовнішня
2	844880	ЗТС-1700_2	Ніж Ø255мм
3	844881	ЗТС-1700_3	Шайба внутрішня
4	844882	ЗТС-1700_4	Фланець
5	844883	ЗТС-1700_5	Сальник
6	844884	ЗТС-1700_6	Вал вихідний
7	844885	ЗТС-1700_7	Шестерня велика (відома)
8		ЗТС-1700_8	Гровер
9	844886	ЗТС-1700_9	Корпус редуктора
10		ЗТС-1700_10	Шайба
11	844887	ЗТС-1700_11	Шестерня мала (ведуча)
12		ЗТС-1700_12	Ключ
13		ЗТС-1700_13	Вставка
14		ЗТС-1700_14	Гвинт
15		ЗТС-1700_15	Кришка корпусу катушки
16		ЗТС-1700_16	Леска Ø2,0мм 5м
17		ЗТС-1700_17	Диск катушки
18		ЗТС-1700_18	Пружина катушки
19		ЗТС-1700_19	Корпус катушки
20		ЗТС-1700_20	Вставка
21		ЗТС-1700_21	Шестигранна вісь катушки
22		ЗТС-1700_22	Сегмент кожуха
23		ЗТС-1700_23	Ніж малий
24	844888	ЗТС-1700_24	Захисний кожух
25		ЗТС-1700_25	Кронштейн
26	844889	ЗТС-1700_26	Нижня труба в зборі
27		ЗТС-1700_26.1	Проміжна шайба
28	844890	ЗТС-1700_26.2	Пластикова трубка А (693)
29	844891	ЗТС-1700_26.3	Алюмінієва трубка А
30		ЗТС-1700_26.4	Фіксатор А
31	844892	ЗТС-1700_27	Передавальний вал А (784мм)
32		ЗТС-1700_28	Гвинт-барашик
33	844893	ЗТС-1700_29	Хамут-з'єднувач
34	844894	ЗТС-1700_30	Перехідник
35	844895	ЗТС-1700_31	Передавальний вал А (584мм)

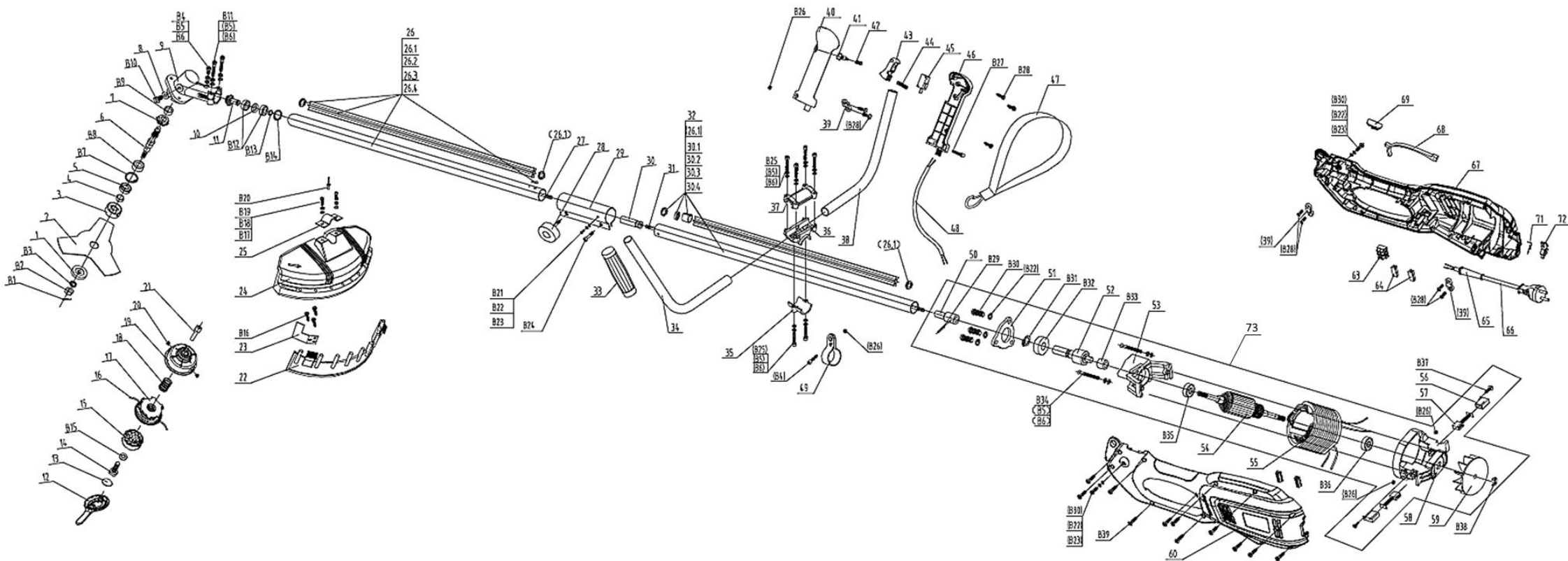
№ п/п	Код ІС	Маркування	Найменування
36	844896	ЗТС-1700_32	Верхня труба в зборі
37		ЗТС-1700_32.1	Проміжна шайба
38	844897	ЗТС-1700_32.2	Втулка труби
39	844898	ЗТС-1700_32.3	Пластикова трубка В (519)
40	844899	ЗТС-1700_32.4	Алюмінієва трубка В
41	844923	ЗТС-1700_33	Верхня частина рукоятки
42	844924	ЗТС-1700_34	Нижня частина рукоятки
43	844925	ЗТС-1700_35	Втулка
44		ЗТС-1700_36	Переносний пояс
45	844907	ЗТС-1700_38	Перехідник
46	844908	ЗТС-1700_39	Фіксатор підшипника
47	844909	ЗТС-1700_40	Вал вихідний
48	844910	ЗТС-1700_41	Передня опора якоря
49	844911	ЗТС-1700_42	Якір
50	844912	ЗТС-1700_43	Статор
51	844913	ЗТС-1700_44	Щіткотримач
52	844914	ЗТС-1700_45	Щітка вугільна
53	844915	ЗТС-1700_46	Задня опора якоря
54	844916	ЗТС-1700_47	Крильчатка
55	844926	ЗТС-1700_48	Ліва частина корпусу
56	844927	ЗТС-1700_49	Кнопка вмикання
57		ЗТС-1700_52	Контактна колодка
58		ЗТС-1700_53	Гумова вставка
59		ЗТС-1700_54	Фіксатор кабеля
60		ЗТС-1700_55	Манжет кабеля
61		ЗТС-1700_56	Мережевий кабель
62	844928	ЗТС-1700_57	Права частина корпусу
63	844929	ЗТС-1700_58	Клавіша кнопки вмикання
64	844930	ЗТС-1700_59	Пружина кнопки вмикання
65	844931	ЗТС-1700_60	Тяга
66	844932	ЗТС-1700_61	Кнопка розблокування
67	844922	ЗТС-1700_62	Плавний пуск
68		ЗТС-1700_63	Пружина
69		ЗТС-1700_64	Застібка
70		ЗТС-1700_В1	Шплінт 2х16

Триммер електричний ЗТС-1700

№ п/п	Код ІС	Маркування	Найменування
71		ЗТС-1700_B2	Гайка М10х1,25
72		ЗТС-1700_B3	Шайба 10мм
73		ЗТС-1700_B4	Гвинт М5х12
74		ЗТС-1700_B5	Гровер 5мм
75		ЗТС-1700_B6	Прокладка 5мм
76		ЗТС-1700_B7	Шайба підшипника
77	838032	ЗТС-1700_B8	Підшипник 6201
78	838028	ЗТС-1700_B9	Підшипник 629
79		ЗТС-1700_B10	Гвинт М8х10
80		ЗТС-1700_B11	Гвинт М5х20
81	846482	ЗТС-1700_B12	Підшипник 61900-Z
82		ЗТС-1700_B13	Кільце 10мм
83		ЗТС-1700_B14	Кільце 22мм
84		ЗТС-1700_B15	Шайба 6мм
85		ЗТС-1700_B16	Гвинт 4,2х12
86		ЗТС-1700_B17	Гвинт М6х20
87		ЗТС-1700_B18	Гровер 6мм
88		ЗТС-1700_B19	Прокладка 6мм
89		ЗТС-1700_B20	Заклепка 4х6
90	846481	ЗТС-1700_B21	Гвинт М4х10
91		ЗТС-1700_B22	Гровер 4мм
92		ЗТС-1700_B23	Прокладка 4мм
93		ЗТС-1700_B24	Гвинт М6х14
94		ЗТС-1700_B25	Гвинт М5х25
95		ЗТС-1700_B26	Гайка М5
96		ЗТС-1700_B27	Шгіфт Ø3х18
97		ЗТС-1700_B28	Гвинт 4,2х15
98		ЗТС-1700_B29	Кільце 10мм
99	846483	ЗТС-1700_B30	Підшипник 61900RS
100	845295	ЗТС-1700_B31	Підшипник гольчатий НК0608
101		ЗТС-1700_B32	Гвинт М5х70
102	838029	ЗТС-1700_B33	Підшипник 6000
103	838025	ЗТС-1700_B34	Підшипник 608
104		ЗТС-1700_B35	Гвинт 2,9х10
105		ЗТС-1700_B36	Шайба 6мм

№ п/п	Код ІС	Маркування	Найменування
106		ЗТС-1700_B37	Гвинт 4,2х15
107		ЗТС-1700_B38	Гвинт 4,2х15

Триммер електричний ЗТС-1800



№ п/п	Код ІС	Маркування	Найменування
1	844879	ЗТС-1800_1	Шайба зовнішня
2	844880	ЗТС-1800_2	Ніж Ø255мм
3	844881	ЗТС-1800_3	Шайба внутрішня
4	844882	ЗТС-1800_4	Фланець
5	844883	ЗТС-1800_5	Сальник
6	844884	ЗТС-1800_6	Вал вихідний
7	844885	ЗТС-1800_7	Шестерня велика (відома)
8		ЗТС-1800_8	Гровер
9	844886	ЗТС-1800_9	Корпус редуктора
10		ЗТС-1800_10	Шайба
11	844887	ЗТС-1800_11	Шестерня мала (ведуча)
12		ЗТС-1800_12	Ключ
13		ЗТС-1800_13	Вставка
14		ЗТС-1800_14	Гвинт
15		ЗТС-1800_15	Кришка корпусу катушки
16		ЗТС-1800_16	Леска Ø2,0мм 5м
17		ЗТС-1800_17	Диск катушки
18		ЗТС-1800_18	Пружина катушки
19		ЗТС-1800_19	Корпус катушки
20		ЗТС-1800_20	Вставка
21		ЗТС-1800_21	Шестигранна вісь катушки
22		ЗТС-1800_22	Сегмент кожуха
23		ЗТС-1800_23	Ніж малий
24	844888	ЗТС-1800_24	Захисний кожух
25		ЗТС-1800_25	Кронштейн
26	844889	ЗТС-1800_26	Нижня труба в зборі
27		ЗТС-1800_26.1	Проміжна шайба
28	844890	ЗТС-1800_26.2	Пластикова трубка А (693)
29	844891	ЗТС-1800_26.3	Алюмінієва трубка А
30		ЗТС-1800_26.4	Фіксатор А
31	844892	ЗТС-1800_27	Передавальний вал А (784мм)
32		ЗТС-1800_28	Гвинт-барашик
33	844893	ЗТС-1800_29	Хамут-з'єднувач
34	844894	ЗТС-1800_30	Перехідник
35	844895	ЗТС-1800_31	Передавальний вал А (584мм)

№ п/п	Код ІС	Маркування	Найменування
36	844896	ЗТС-1800_32	Верхня труба в зборі
37		ЗТС-1800_32.1	Проміжна шайба
38	844897	ЗТС-1800_32.2	Втулка труби
39	844898	ЗТС-1800_32.3	Пластикова трубка В (519)
40	844899	ЗТС-1800_32.4	Алюмінієва трубка В
41		ЗТС-1800_33	Накладка лівої рукоятки
42		ЗТС-1800_34	Ліва рукоятка
43		ЗТС-1800_35	Нижня кришка кронштейна
44		ЗТС-1800_36	Кронштейн рукояток
45		ЗТС-1800_37	Верхня кришка кронштейна
46		ЗТС-1800_38	Права рукоятка
47		ЗТС-1800_39	Фіксатор кабеля
48	844900	ЗТС-1800_40	Верхня накладка правої рукоятки
49	844901	ЗТС-1800_41	Фіксатор кнопки вмикання
50	844902	ЗТС-1800_42	Пружина фіксатора кнопки
51	844903	ЗТС-1800_43	Клавіша кнопки вмикання
52	844904	ЗТС-1800_44	Пружина кнопки вмикання
53	844905	ЗТС-1800_45	Кнопка вмикання
54	844906	ЗТС-1800_46	Нижня накладка правої рукоятки
55		ЗТС-1800_47	Переносний пояс
56		ЗТС-1800_48	Дріг
57	844907	ЗТС-1800_50	Перехідник
58	844908	ЗТС-1800_51	Фіксатор підшипника
59	844909	ЗТС-1800_52	Вал вихідний
60	844910	ЗТС-1800_53	Передня опора якоря
61	844911	ЗТС-1800_54	Якір
62	844912	ЗТС-1800_55	Статор
63	844913	ЗТС-1800_56	Щіткотримач
64	844914	ЗТС-1800_57	Щітка вугільна
65	844915	ЗТС-1800_58	Задня опора якоря
66	844916	ЗТС-1800_59	Крильчатка
67	844917	ЗТС-1800_60	Ліва частина корпусу
68	844922	ЗТС-1800_62	Плавний пуск
69		ЗТС-1800_63	Контактна колодка
70		ЗТС-1800_64	Гумова вставка

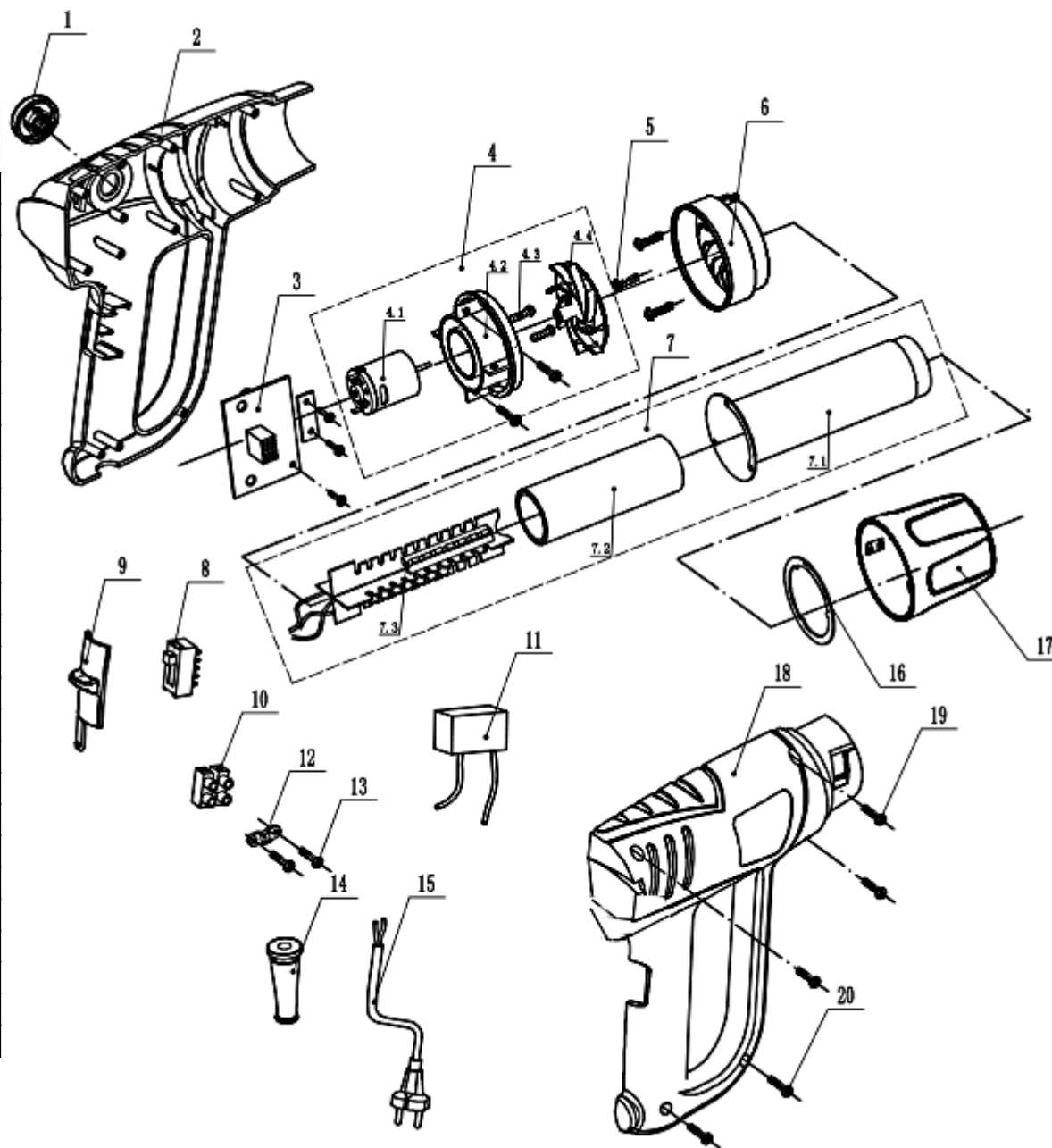
Триммер електричний ЗТС-1800

№ п/п	Код ІС	Маркування	Найменування
71		ЗТС-1800_65	Манжет кабеля
72	844918	ЗТС-1800_66	Мережевий кабель
73	844919	ЗТС-1800_67	Права частина корпусу
74	844920	ЗТС-1800_68	Герметизуюча вставка
75	844921	ЗТС-1800_69	Вставка
76		ЗТС-1800_71	Пружина
77		ЗТС-1800_72	Застібка
78	846845	ЗТС-1800_73	Двигун в зборі
79		ЗТС-1800_V1	Шплінт 2x16
80		ЗТС-1800_V2	Гайка М10x1,25
81		ЗТС-1800_V3	Шайба 10мм
82		ЗТС-1800_V4	Гвинт М5x12
83		ЗТС-1800_V5	Гровер 5мм
84		ЗТС-1800_V6	Прокладка 5мм
85		ЗТС-1800_V7	Шайба підшипника
86	838032	ЗТС-1800_V8	Підшипник 6201
87	838028	ЗТС-1800_V9	Підшипник 629
88		ЗТС-1800_V10	Гвинт М8x10
89		ЗТС-1800_V11	Гвинт М5x20
90	846482	ЗТС-1800_V12	Підшипник 61900-Z
91		ЗТС-1800_V13	Кільце 10мм
92		ЗТС-1800_V14	Кільце 22мм
93		ЗТС-1800_V15	Шайба 6мм
94		ЗТС-1800_V16	Гвинт 4,2x12
95		ЗТС-1800_V17	Гвинт М6x20
96		ЗТС-1800_V18	Гровер 6мм
97		ЗТС-1800_V19	Прокладка 6мм
98		ЗТС-1800_V20	Заклепка 4x6
99	846481	ЗТС-1800_V21	Гвинт М4x10
100		ЗТС-1800_V22	Гровер 4мм
101		ЗТС-1800_V23	Прокладка 4мм
102		ЗТС-1800_V24	Гвинт М6x14
103		ЗТС-1800_V25	Гвинт М5x25
104		ЗТС-1800_V26	Гайка М5
105		ЗТС-1800_V27	Гвинт М5x32

№ п/п	Код ІС	Маркування	Найменування
106		ЗТС-1800_V28	Гвинт 4,2x15
107		ЗТС-1800_V29	Шплінт 3x18
108		ЗТС-1800_V30	Гвинт М4x12
109		ЗТС-1800_V31	Кільце 10мм
110	846483	ЗТС-1800_V32	Підшипник 61900RS
111	845295	ЗТС-1800_V33	Підшипник гольчатий НК0608
112		ЗТС-1800_V34	Гвинт М5x70
113	838029	ЗТС-1800_V35	Підшипник 6000
114	838025	ЗТС-1800_V36	Підшипник 608
115		ЗТС-1800_V37	Гвинт 2,9x10
116		ЗТС-1800_V38	Шайба 6мм
117		ЗТС-1800_V39	Гвинт 4,2x15
	846844	ЗТС-1800_13-21	Шпуля в зборі

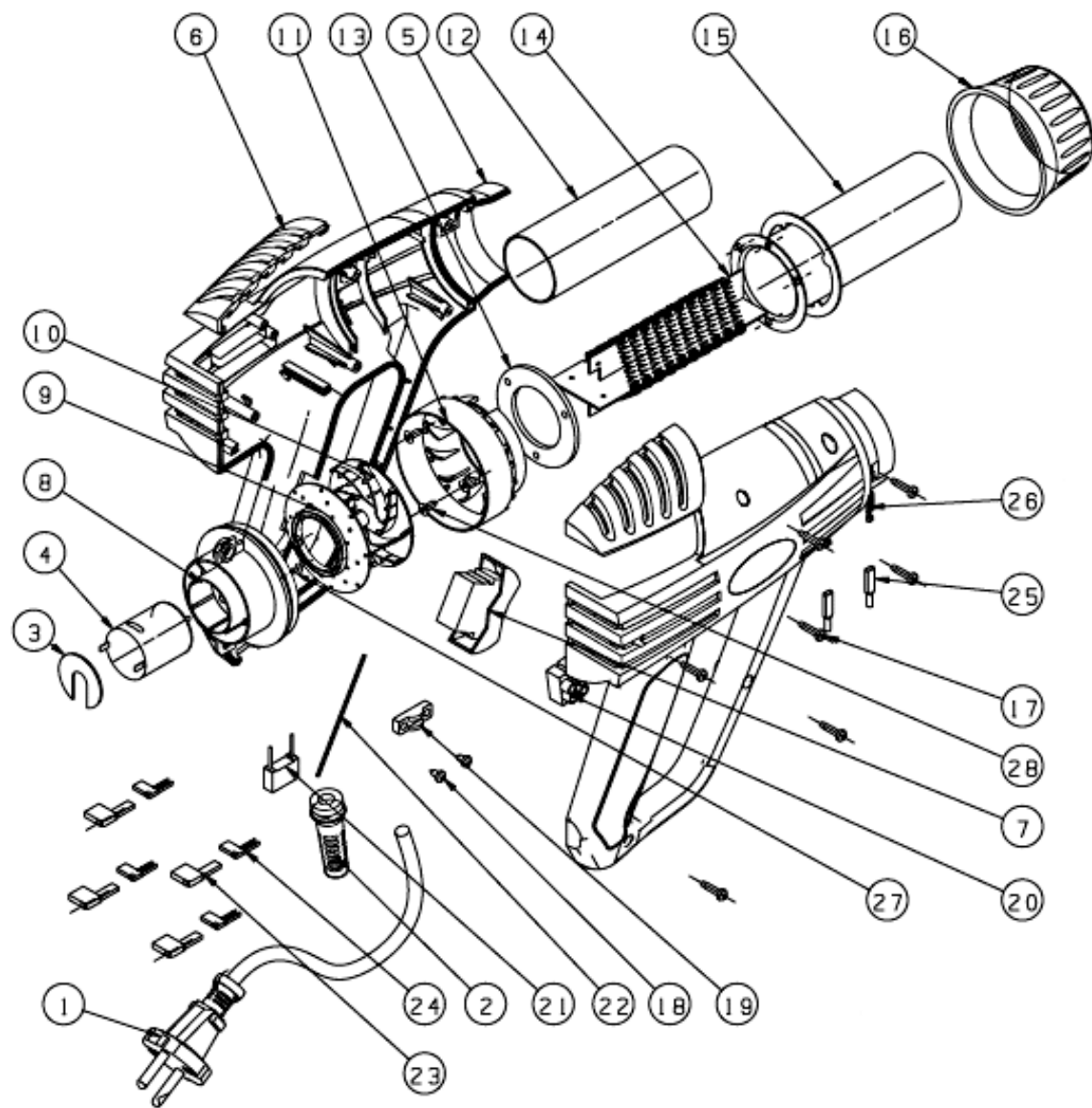
Пістолет гарячого повітря ЗФ-2000

№ п/п	Код ІС	Маркування	Найменування
1	829717	ЗФ-2000_1	Ручка регулятора температури
2	839414	ЗФ-2000_2	Ліва частина корпусу
3	829854	ЗФ-2000_3	Регулятор температури
4	840211	ЗФ-2000_4	Мотор з крильчаткою
5	829718	ЗФ-2000_4-1	Двигун
6		ЗФ-2000_4-2	Корпус двигуна
7		ЗФ-2000_4-3	Гвинт
8	829719	ЗФ-2000_4-4	Крильчатка
9		ЗФ-2000_5	Гвинт
10		ЗФ-2000_6	Дифузор
11	834407	ЗФ-2000_7	Нагрівальний елемент в зборі
12	829720	ЗФ-2000_7-1	Трубка металева
13	829721	ЗФ-2000_7-2	Ізолятор
14	829722	ЗФ-2000_7-3	Нагрівальний елемент
15	829723	ЗФ-2000_8	Кнопка вмикання
16	840212	ЗФ-2000_9	Накладка кнопки вмикання
17	839607	ЗФ-2000_10	Контактна колодка
18		ЗФ-2000_11	Конденсатор
19		ЗФ-2000_12	Фіксатор кабеля
20		ЗФ-2000_13	Гвинт
21		ЗФ-2000_14	Манжет кабеля
22		ЗФ-2000_15	Мережевий кабель
23		ЗФ-2000_16	Кільце
24	839416	ЗФ-2000_17	Фіксатор корпусу
25	839415	ЗФ-2000_18	Права частина корпусу
26		ЗФ-2000_19	Гвинт
27		ЗФ-2000_20	Гвинт
	840210	ЗФ-2000_2,18	Корпус

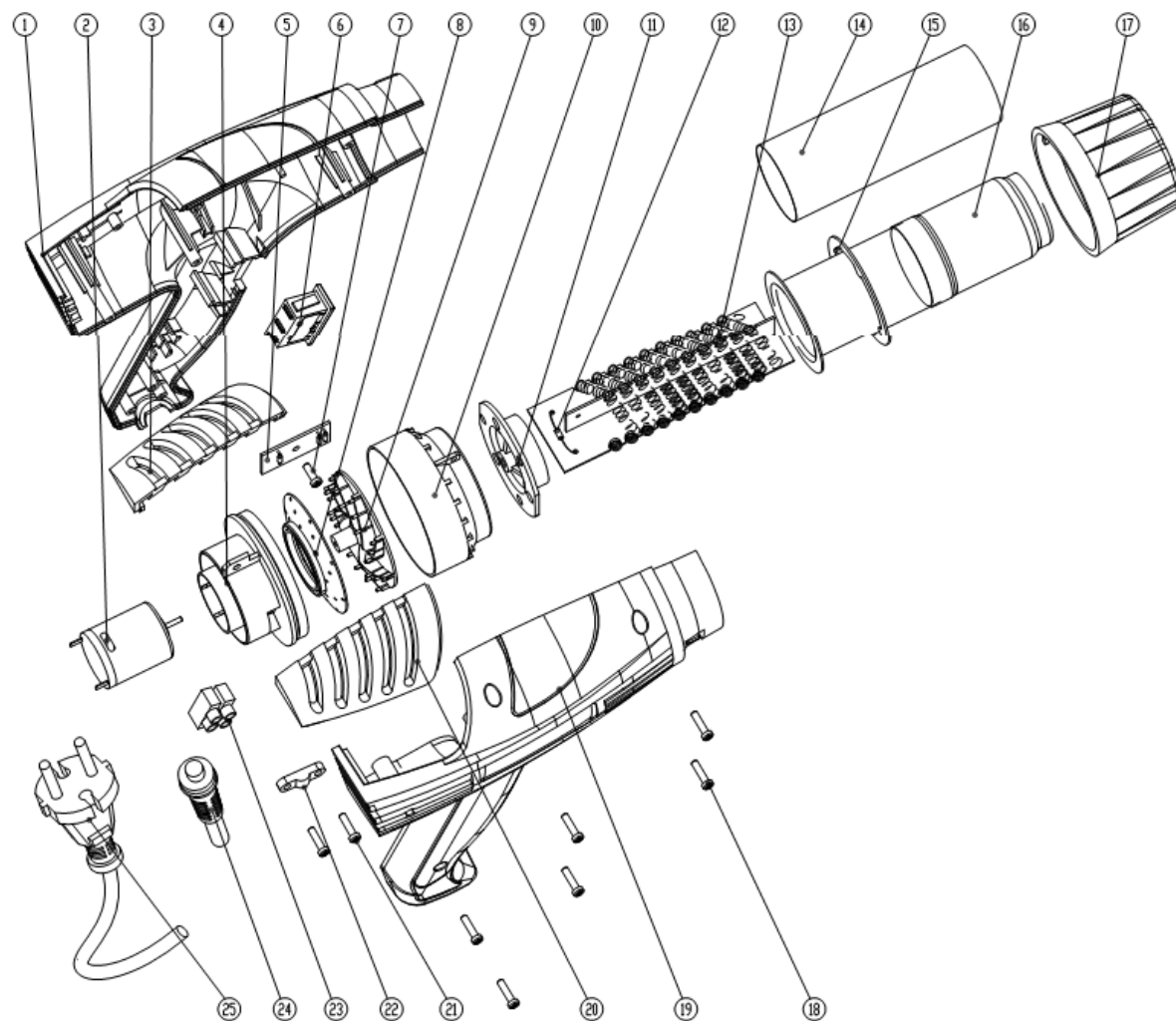


Пістолет гарячого повітря ЗФ-2010 М2

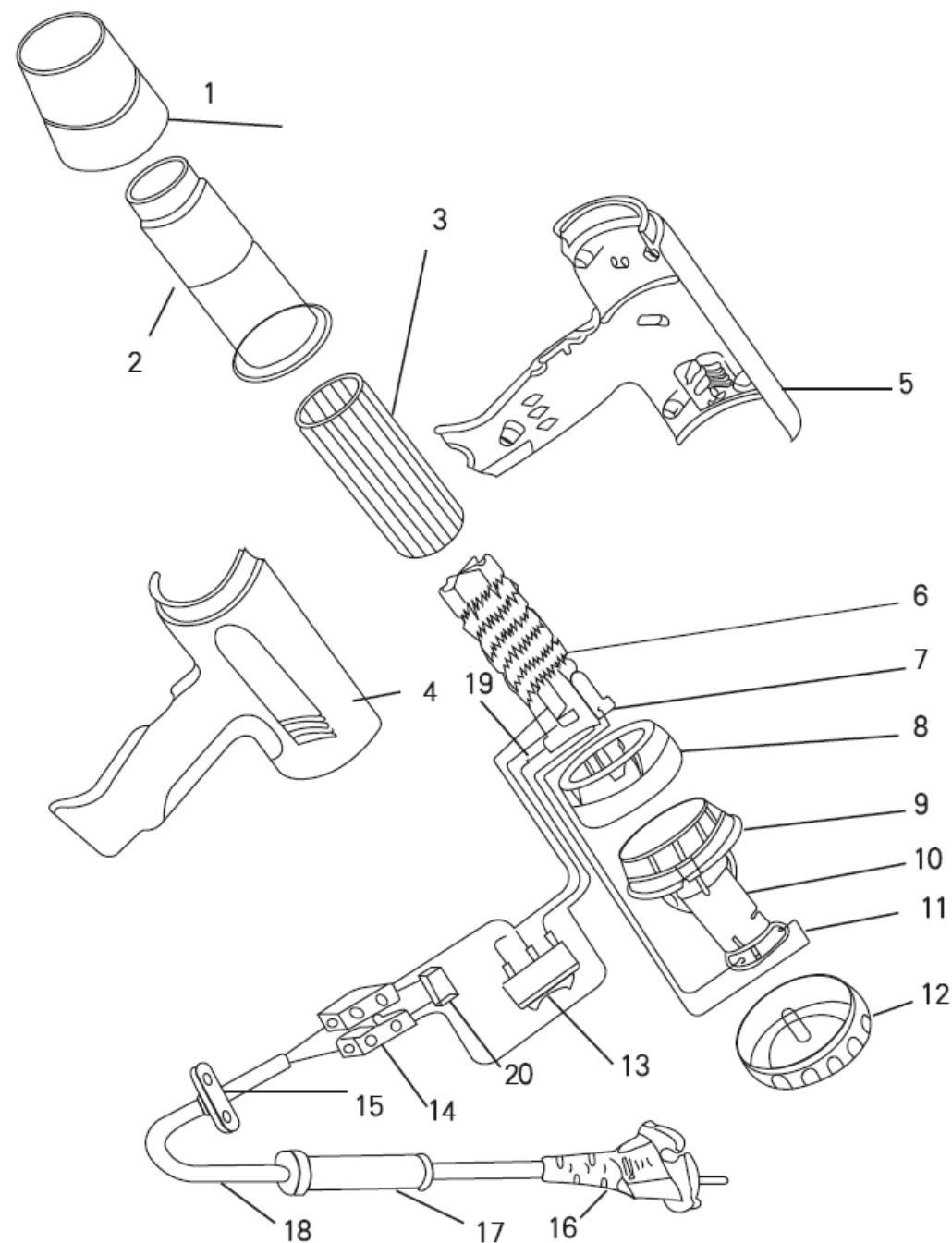
№ п/п	Код ІС	Маркування	Найменування
1		ЗФ-2010 М2_1	Мережевий кабель
2		ЗФ-2010 М2_2	Манжет кабеля
3	842157	ЗФ-2010 М2_3	Плата керування режимами
4	842158	ЗФ-2010 М2_4	Двигун
5	842159	ЗФ-2010 М2_5	Корпус
6	842160	ЗФ-2010 М2_6	Кришка корпусу
7	842161	ЗФ-2010 М2_7	Кнопка вмикання
8	842162	ЗФ-2010 М2_8	Корпус двигуна
9	842163	ЗФ-2010 М2_9	Кришка корпусу двигуна
10	842164	ЗФ-2010 М2_10	Крильчатка
11	842165	ЗФ-2010 М2_11	Дифузор
12	842166	ЗФ-2010 М2_12	Ізолятор
13	842167	ЗФ-2010 М2_13	Кільце ізоляційне
14	842168	ЗФ-2010 М2_14	Нагрівальний елемент
15	842169	ЗФ-2010 М2_15	Трубка металева
16	842170	ЗФ-2010 М2_16	Передня кришка
17		ЗФ-2010 М2_17	Гвинт
18		ЗФ-2010 М2_18	Гвинт
19		ЗФ-2010 М2_19	Фіксатор кмабеля
20		ЗФ-2010 М2_20	Контактна колодка
21		ЗФ-2010 М2_21	Конденсатор
22		ЗФ-2010 М2_22	Подвійний провід
23		ЗФ-2010 М2_23	Роз'єм (4,8)
24		ЗФ-2010 М2_24	Роз'єм (4,8)
25		ЗФ-2010 М2_25	Роз'єм (2,8)
26		ЗФ-2010 М2_26	Роз'єм (2,8)
27		ЗФ-2010 М2_27	Гвинт
	842171	ЗФ-2010 М2_4,8-10	Двигун з крильчаткою
	842172	ЗФ-2010 М2_12-15	Нагрівальний елемент в зборі
		ЗФ-2010 М2_17,18,27,28	Гвинт



№ п/п	Код ІС	Маркування	Найменування
1		ЗФ-2010М_1	Ліва частина корпусу
2	833638	ЗФ-2010М_2	Двигун
3		ЗФ-2010М_3	Ліва накладка корпусу
4		ЗФ-2010М_4	Корпус двигуна
5	831523	ЗФ-2010М_5	Плата
6	833639	ЗФ-2010М_6	Кнопка вмикання
7		ЗФ-2010М_7	Гвинт
8		ЗФ-2010М_8	Кожух крильчатки
9	831522	ЗФ-2010М_9	Крильчатка
10		ЗФ-2010М_10	Дифузор
11		ЗФ-2010М_11	Теплофільтр
12		ЗФ-2010М_12	Запобіжник
13		ЗФ-2010М_13	Нагрівальний елемент
14		ЗФ-2010М_14	Ізолятор
15		ЗФ-2010М_15	Кільце фіксує
16		ЗФ-2010М_16	Трубка металева
17		ЗФ-2010М_17	Фіксатор корпусу
18		ЗФ-2010М_18	Гвинт
19		ЗФ-2010М_19	Права частина корпусу
20		ЗФ-2010М_20	Права накладка корпусу
21		ЗФ-2010М_21	Гвинт
22		ЗФ-2010М_22	Фіксатор кабеля
23		ЗФ-2010М_23	Контактна колодка
24		ЗФ-2010М_24	Манжет кабеля
25		ЗФ-2010М_25	Мережевий кабель
	834478	ЗФ-2010М_2-5,7-9	Двигун з крильчаткою
	831604	ЗФ-2010М_12,13	Нагрівальний елемент+запобіжник (кераміка)
	832931	ЗФ-2010М_14-16	Трубка з ізолятором в зборі
	833640	ЗФ-2010М_11-16	Нагрівальний елемент в зборі (кераміка)
	840446	ЗФ-2010М_1,3,19,20	Корпус з накладками в зборі

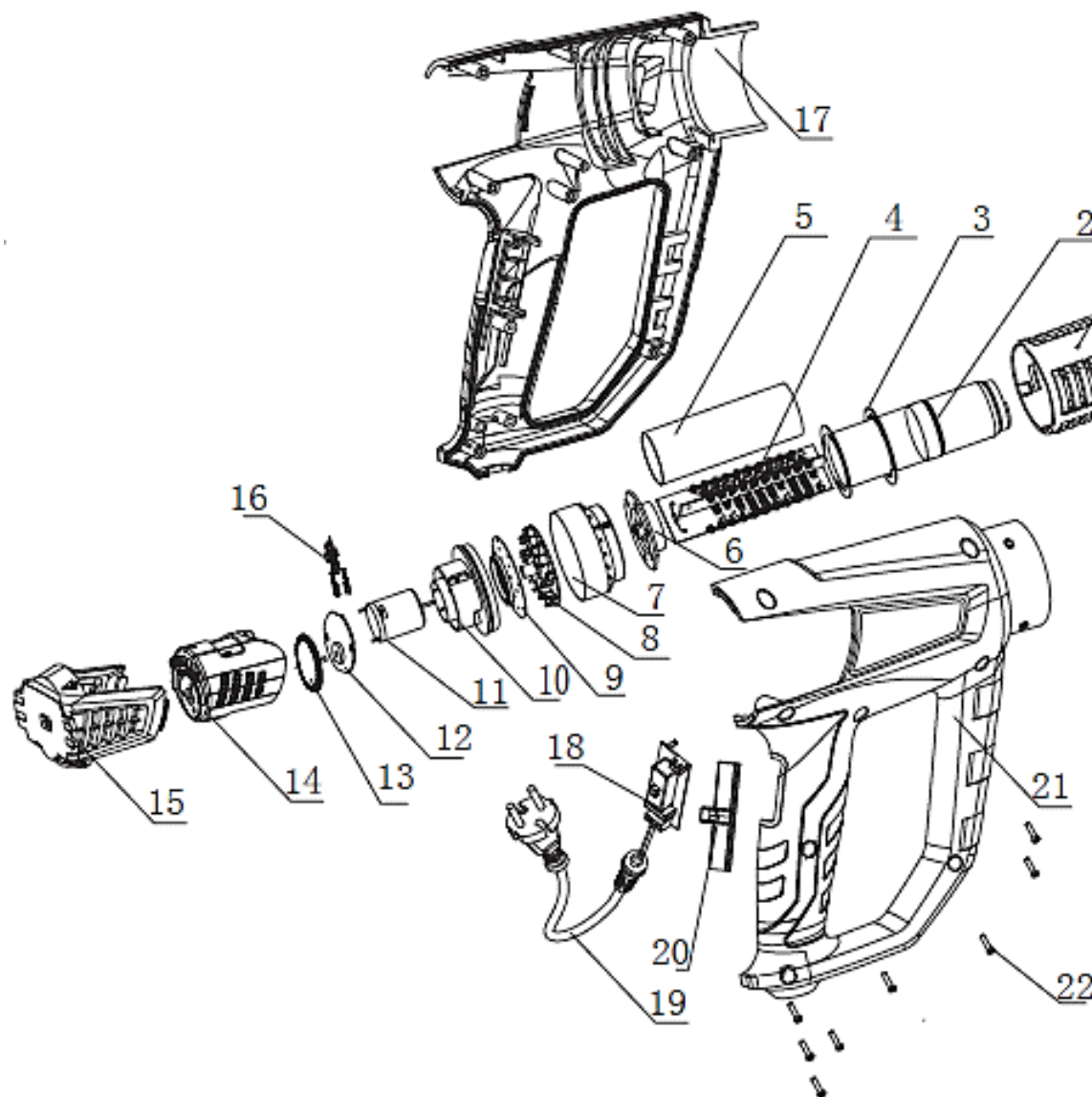


№ п/п	Код ІС	Маркування	Найменування
1		ЗФ-2011_1	Фіксатор корпусу (передній)
2		ЗФ-2011_2	Трубка металева
3		ЗФ-2011_3	Ізолятор
4		ЗФ-2011_4	Ліва частина корпусу
5		ЗФ-2011_5	Права частина корпусу
6		ЗФ-2011_6	Нагрівальний елемент
7		ЗФ-2011_7	Листовий
8	833824	ЗФ-2011_8	Дифузор
9		ЗФ-2011_9	Крильчатка
10	833463	ЗФ-2011_10	Двигун
11	834528	ЗФ-2011_11	Плата
12	834529	ЗФ-2011_12	Фіксатор корпусу (задній)
13	834527	ЗФ-2011_13	Кнопка вмикання
14		ЗФ-2011_14	Контактна колодка
15		ЗФ-2011_15	Фіксатор кабеля
16		ЗФ-2011_16	Вилка кабеля
17		ЗФ-2011_17	Манжет кабеля
18		ЗФ-2011_18	Мережевий кабель
19	833464	ЗФ-2011_19	Запобіжник
20		ЗФ-2011_20	Конденсатор
	833462	ЗФ-2011_2,3,6-8,19	Нагрівальний елемент в зборі
	840719	ЗФ-2011_2,3,6,7,19	Нагрівальний елемент в зборі
	843797	ЗФ-2011_6,7,19	Нагрівальний елемент в зборі
	834525	ЗФ-2011	Діод
	840208	ЗФ-2011_9-11	Двигун з крильчаткою
	840209	ЗФ-2011_4,5	Корпус



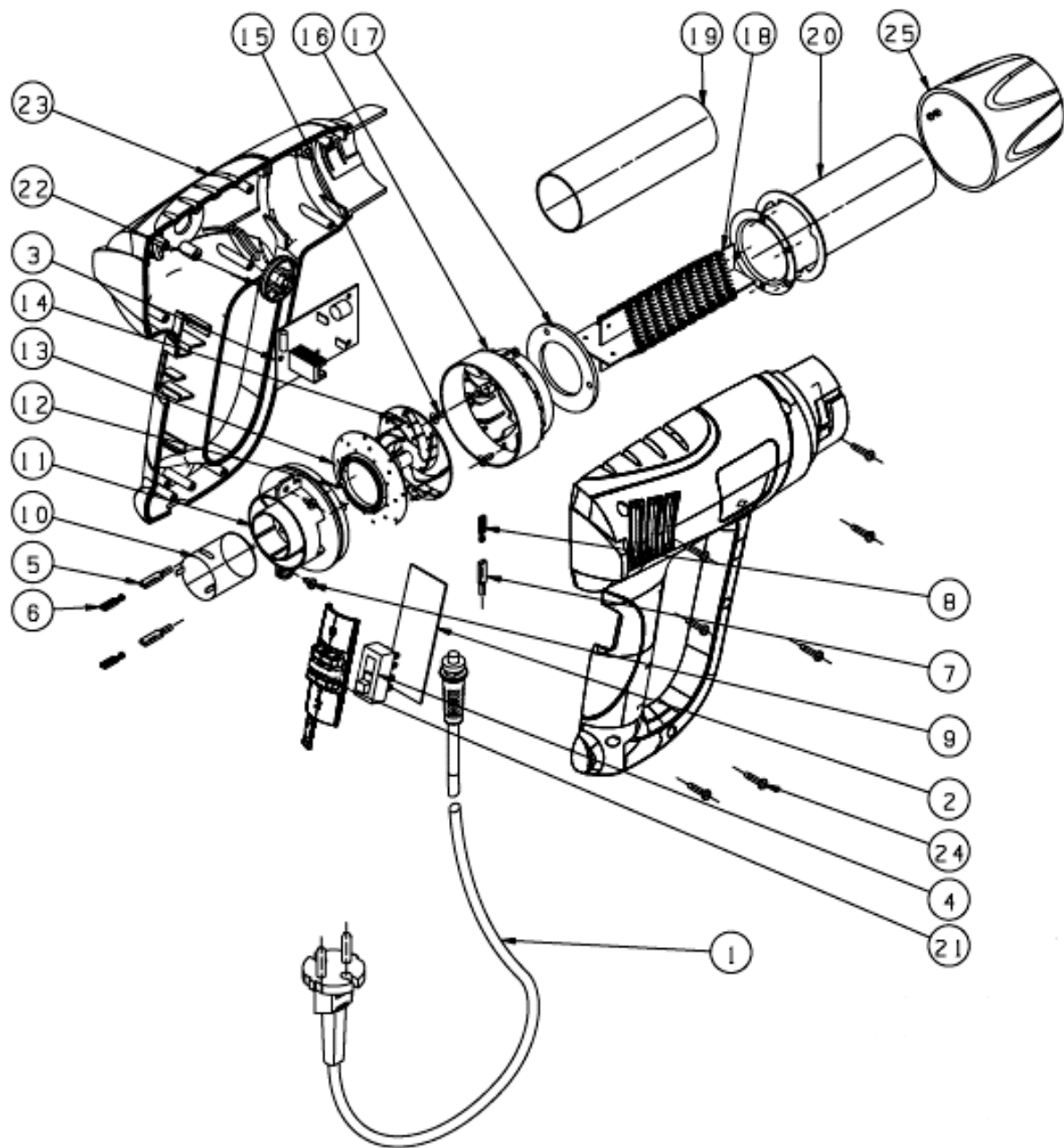
Пістолет гарячого повітря ЗФ-А 2000

№ п/п	Код ІС	Маркування	Найменування
1	841924	ЗФ-А 2000_1	Передня кришка
2	841925	ЗФ-А 2000_2	Трубка металева
3	841926	ЗФ-А 2000_3	Кільце фіксує
4	841927	ЗФ-А 2000_4	Нагрівальний елемент
5	841928	ЗФ-А 2000_5	Ізолятор
6	841929	ЗФ-А 2000_6	Кільце ізоляційне
7	841930	ЗФ-А 2000_7	Дифузор
8	841931	ЗФ-А 2000_8	Крильчатка
9	841932	ЗФ-А 2000_9	Кришка корпусу двигуна
10	841933	ЗФ-А 2000_10	Корпус двигуна
11	841934	ЗФ-А 2000_11	Двигун
12	841935	ЗФ-А 2000_12	Плата регулятора температури
13	841936	ЗФ-А 2000_13	Ручка регулятора температури
14	841937	ЗФ-А 2000_14	Задня частина корпусу
15	841938	ЗФ-А 2000_15	Задня кришка
16	841939	ЗФ-А 2000_16	Плата двигуна
17	841940	ЗФ-А 2000_17	Ліва частина корпусу
18	842243	ЗФ-А 2000_18	Кнопка вмикання з платою
19	841942	ЗФ-А 2000_19	Мережевий кабель
20	841943	ЗФ-А 2000_20	Клавша кнопки вмикання
21	841944	ЗФ-А 2000_21	Права частина корпусу
22	841945	ЗФ-А 2000_22	Гвинт
	841946	ЗФ-А 2000_17,21	Корпус в зборі
	841947	ЗФ-А 2000_2-6	Нагрівальний елемент в зборі
	842394	ЗФ-А 2000_8-11	Двигун з крильчаткою
	843727	ЗФ-А 2000_12,18	Кнопка вмикання з регулятором



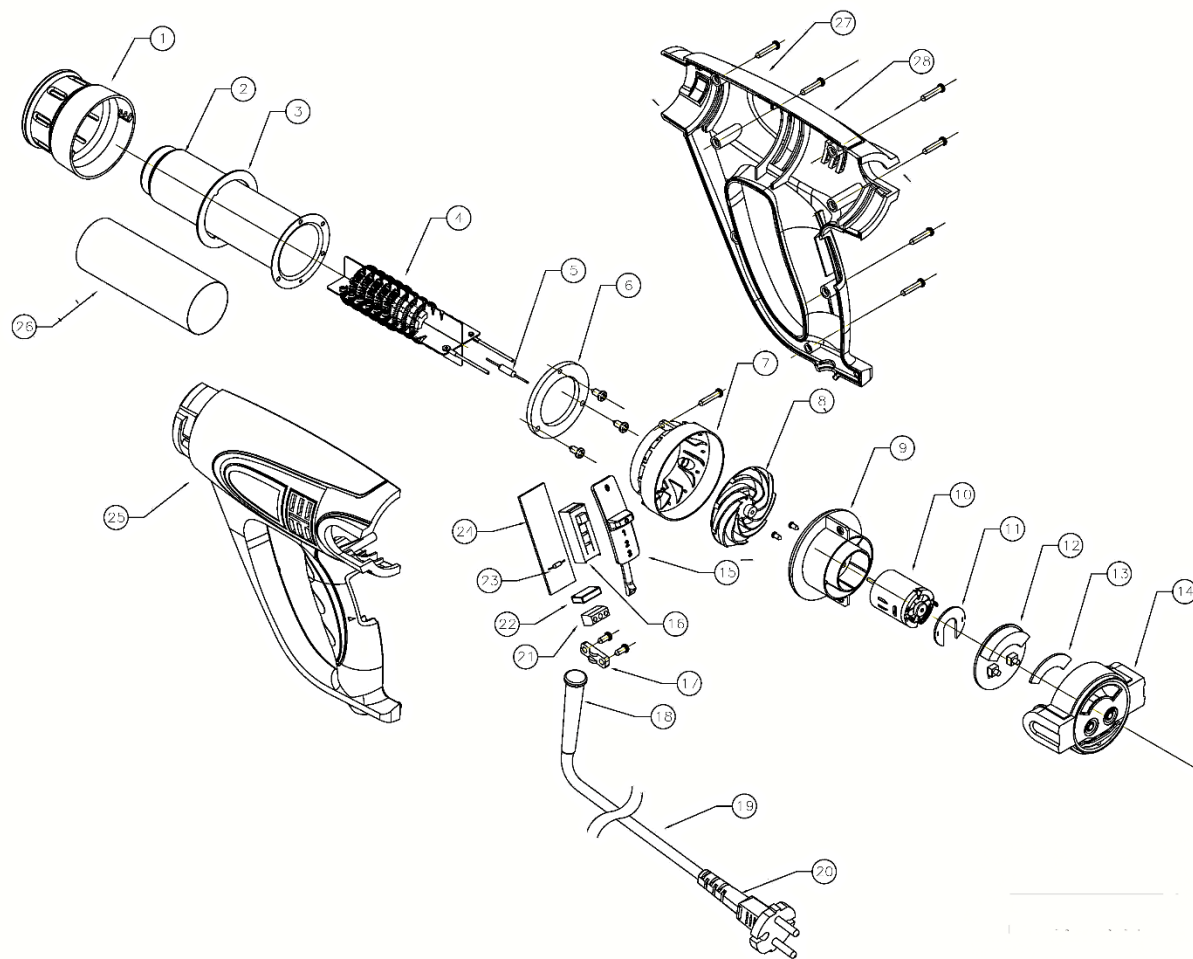
Пістолет гарячого повітря ЗФ-Е 2000

№ п/п	Код ІС	Маркування	Найменування
1		ЗФ-Е 2000_1	Мережевий кабель
2	842183	ЗФ-Е 2000_2	Плата кнопки вмикання
3	842182	ЗФ-Е 2000_3	Плата регулятора температури
4	842187	ЗФ-Е 2000_4	Кнопка вмикання
5		ЗФ-Е 2000_5	Клема (4,8)
6		ЗФ-Е 2000_6	Клема (4,8)
7		ЗФ-Е 2000_7	Клема (2,8)
8		ЗФ-Е 2000_8	Клема (2,8)
9		ЗФ-Е 2000_9	Гвинт
10	842181	ЗФ-Е 2000_10	Двигун
11	842180	ЗФ-Е 2000_11	Корпус двигуна
12		ЗФ-Е 2000_12	Гвинт
13	842178	ЗФ-Е 2000_13	Кришка корпусу двигуна
14	842179	ЗФ-Е 2000_14	Крильчатка
15		ЗФ-Е 2000_15	Гвинт
16		ЗФ-Е 2000_16	Дифузор
17	842177	ЗФ-Е 2000_17	Кільце ізоляційне
18	842175	ЗФ-Е 2000_18	Нагрівальний елемент
19	842176	ЗФ-Е 2000_19	Ізолятор
20	842174	ЗФ-Е 2000_20	Трубка металева
21	842186	ЗФ-Е 2000_21	Клавіша кнопки вмикання
22	842184	ЗФ-Е 2000_22	Ручка регулятора температури
23	842185	ЗФ-Е 2000_23	Корпус
24		ЗФ-Е 2000_24	Гвинт
25	842173	ЗФ-Е 2000_25	Передня кришка
	842188	ЗФ-Е 2000_10-14	Двигун з крильчаткою
	842189	ЗФ-Е 2000_17-20	Нагрівальний елемент в зборі
	842374	ЗФ-Е 2000_2,4	Кнопка вмикання в зборі
	843744	ЗФ-Е 2000_2,3,4	Кнопка вмикання з регулятором



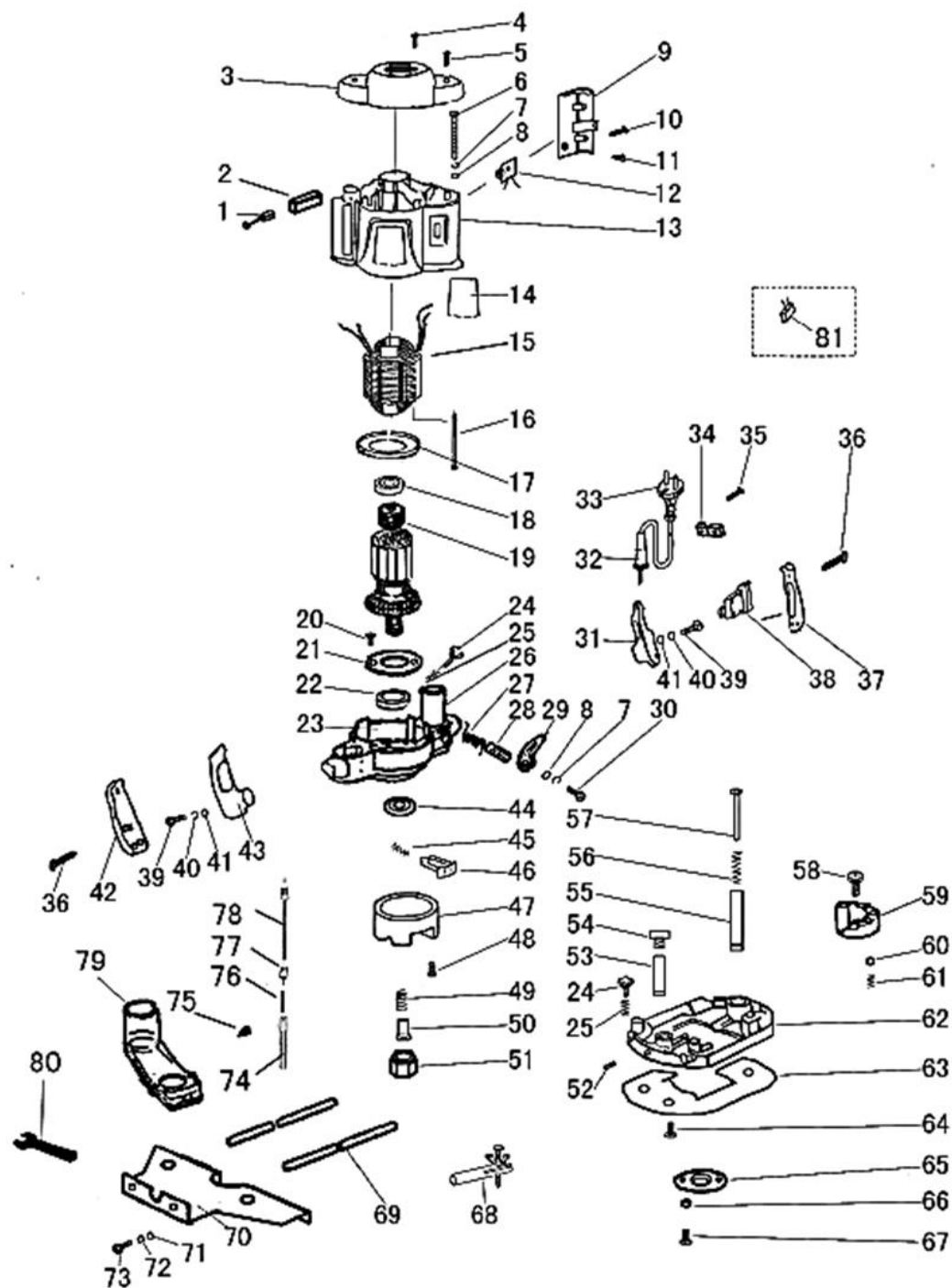
Пістолет гарячого повітря ЗФ-К 2000

№ п/п	Код ІС	Маркування	Найменування
1		ЗФ-К 2000_1	Передня кришка
2	842190	ЗФ-К 2000_2	Трубка металева
3	842191	ЗФ-К 2000_3	Кільце фіксуюче
4	842192	ЗФ-К 2000_4	Нагрівальний елемент
5	842193	ЗФ-К 2000_5	Запобіжник
6	842194	ЗФ-К 2000_6	Кільце ізоляційне
7	842195	ЗФ-К 2000_7	Дифузор
8	842196	ЗФ-К 2000_8	Крильчатка
9	842197	ЗФ-К 2000_9	Корпус двигуна
10	842198	ЗФ-К 2000_10	Двигун
11	842199	ЗФ-К 2000_11	Плата двигуна
12	842200	ЗФ-К 2000_12	Плата регулятора температури
13		ЗФ-К 2000_13	Кришка
14		ЗФ-К 2000_14	Задня кришка
15	842201	ЗФ-К 2000_15	Клавіша кнопки вмикання
16	842202	ЗФ-К 2000_16	Кнопка вмикання
17		ЗФ-К 2000_17	Фіксатор кмабеля
18		ЗФ-К 2000_18	Манжет кабеля
19		ЗФ-К 2000_19	Мережевий кабель
20		ЗФ-К 2000_20	Вилка кабеля
21		ЗФ-К 2000_21	Контактна колодка
22	842203	ЗФ-К 2000_22	Конденсатор
23	842204	ЗФ-К 2000_23	Резистор
24	842205	ЗФ-К 2000_24	Плата кнопки вмикання
25	842206	ЗФ-К 2000_25	Ліва частина корпусу
26	842207	ЗФ-К 2000_26	Ізолятор
27	842208	ЗФ-К 2000_27	Права частина корпусу
28		ЗФ-К 2000_28	Гвинт
	842209	ЗФ-К 2000_8-10	Двигун з крильчаткою
	842210	ЗФ-К 2000_2-6;26	Нагрівальний елемент в зборі
	842211	ЗФ-К 2000_25,27	Корпус в зборі
	842243	ЗФ-К 2000_16,23,24	Кнопка вмикання в зборі



Пістолет гарячого повітря ЗФР-8/1600

№ п/п	Код ІС	Маркування	Найменування
1	841862	ЗФР-8/1600_1	Щітка вугільна
2	841863	ЗФР-8/1600_2	Щікотримач
3	841864	ЗФР-8/1600_3	Задня кришка
4		ЗФР-8/1600_4	Гвинт 4X20
5		ЗФР-8/1600_5	Гвинт 4X16
6		ЗФР-8/1600_6	Гвинт М4Х90
7		ЗФР-8/1600_7	Гровер
8		ЗФР-8/1600_8	Шайба
9		ЗФР-8/1600_9	Бокова кришка
10		ЗФР-8/1600_10	Гвинт 4X12
11		ЗФР-8/1600_11	Гвинт 4X8
12	841865	ЗФР-8/1600_12	Регулятор обертів
13	842406	ЗФР-8/1600_13	Корпус статора
14		ЗФР-8/1600_14	Заводська наклейка
15	841866	ЗФР-8/1600_15	Статор (Ø 42мм)
15*	846837	ЗФР-8/1600_15*	Статор (Ø 44мм)
16		ЗФР-8/1600_16	Гвинт 4X70
17	841867	ЗФР-8/1600_17	Дифузор
18		ЗФР-8/1600_18	Підшипник 608
19	841868	ЗФР-8/1600_19	Якір (Ø 42мм)
19*	846838	ЗФР-8/1600_19*	Якір (Ø 44мм)
20		ЗФР-8/1600_20	Гвинт М4Х10
21	841869	ЗФР-8/1600_21	Фіксатор підшипника
22		ЗФР-8/1600_22	Підшипник 6003
23	841870	ЗФР-8/1600_23	Корпус редуктора
24		ЗФР-8/1600_24	Фіксатор
25	841871	ЗФР-8/1600_25	Пружина фіксатора
26		ЗФР-8/1600_26	Раструб
27	841872	ЗФР-8/1600_27	Пружина
28	841873	ЗФР-8/1600_28	Гайка
29	841874	ЗФР-8/1600_29	Ключ
30		ЗФР-8/1600_30	Гвинт М4Х10
31	841875	ЗФР-8/1600_31	Права кришка ручки
32		ЗФР-8/1600_32	Манжет кабеля
33	841876	ЗФР-8/1600_33	Мережевий кабель

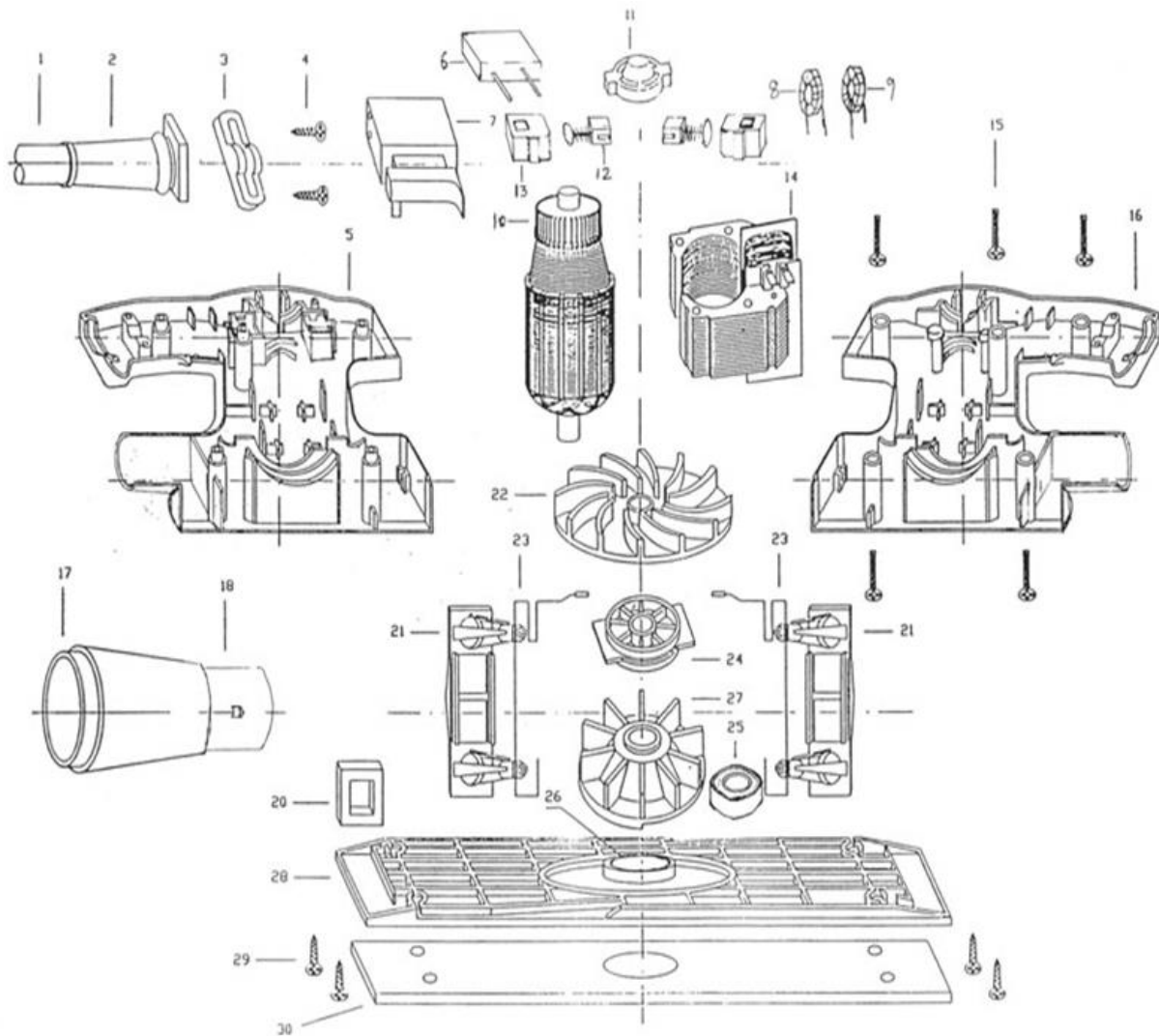


№ п/п	Код ІС	Маркування	Найменування
34		ЗФР-8/1600_34	Фіксатор кабеля
35		ЗФР-8/1600_35	Гвинт 4X14
36		ЗФР-8/1600_36	Гвинт 4X16
37	841877	ЗФР-8/1600_37	Накладка кришки
38	841878	ЗФР-8/1600_38	Кнопка вмикання
39		ЗФР-8/1600_39	Гвинт М5Х14
40		ЗФР-8/1600_40	Гровер 5мм
41		ЗФР-8/1600_41	Шайба 5мм
42	841879	ЗФР-8/1600_42	Накладка кришки
43	841880	ЗФР-8/1600_43	Ліва кришка ручки
44		ЗФР-8/1600_44	Гайка
45	841881	ЗФР-8/1600_45	Пружина
46	841882	ЗФР-8/1600_46	Фіксатор
47		ЗФР-8/1600_47	Кришка корпусу редуктора
48		ЗФР-8/1600_48	Гвинт М4Х18
49	841883	ЗФР-8/1600_49	Пружина
50		ЗФР-8/1600_50	Цанга
51		ЗФР-8/1600_51	Гайка
52		ЗФР-8/1600_52	Гвинт М6Х16
53		ЗФР-8/1600_53	Втулка
54		ЗФР-8/1600_54	Гайка
55		ЗФР-8/1600_55	Втулка
56	841884	ЗФР-8/1600_56	Пружина
57		ЗФР-8/1600_57	Штифт
58		ЗФР-8/1600_58	Гвинт
59		ЗФР-8/1600_59	Шкала
60		ЗФР-8/1600_60	Шар металевий 5мм
61		ЗФР-8/1600_61	Пружина
62	841885	ЗФР-8/1600_62	Подошва
63	841886	ЗФР-8/1600_63	Накладка подошви
64		ЗФР-8/1600_64	Гвинт М4Х10
65		ЗФР-8/1600_65	Шаблон
66		ЗФР-8/1600_66	Гайка М5
67		ЗФР-8/1600_67	Гвинт М5Х18
68	841887	ЗФР-8/1600_68	Прижим

№ п/п	Код ІС	Маркування	Найменування
69		ЗФР-8/1600_69	Направляюча
70		ЗФР-8/1600_70	Бокова лійка
71		ЗФР-8/1600_71	Шайба
72		ЗФР-8/1600_72	Гровер
73		ЗФР-8/1600_73	Гвинт М5Х10
74	841888	ЗФР-8/1600_74	Правило
75	841889	ЗФР-8/1600_75	Фіксатор
76	841890	ЗФР-8/1600_76	Пружина
77	841891	ЗФР-8/1600_77	Кнопка статичного регулювання
78	841892	ЗФР-8/1600_78	Кнопка рухомого регулювання
79	841893	ЗФР-8/1600_79	Раструб пиловідводний
80	841894	ЗФР-8/1600_80	Ключ
81	841895	ЗФР-8/1600_81	Конденсатор 0,22мкФ

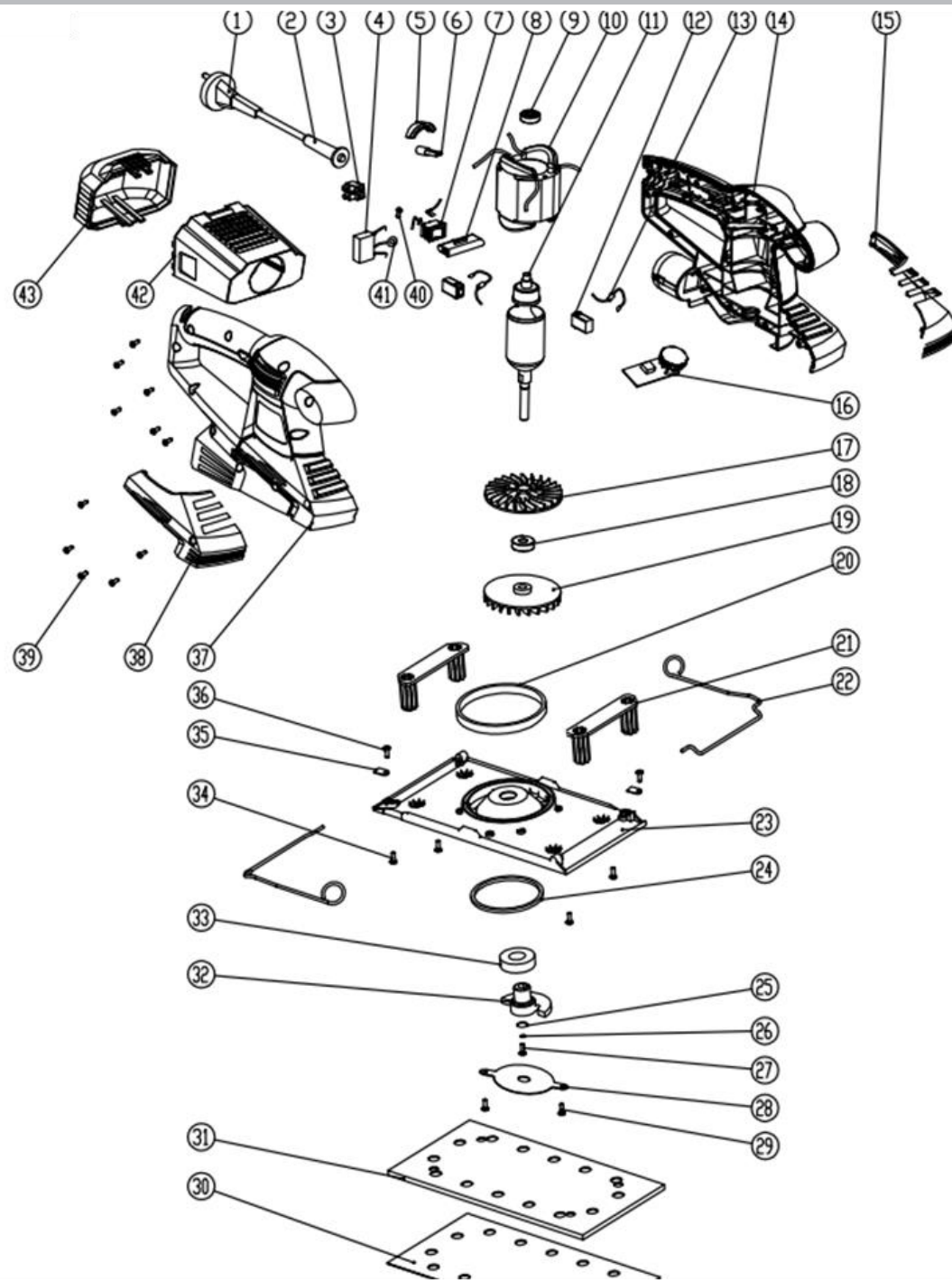
Шліфмашина вібраційна ЗВШ-350

№ п/п	Код ІС	Маркування	Найменування
1	828503	ЗВШ-350_1	Мережевий кабель
2	828502	ЗВШ-350_2	Манжет кабеля
3	828501	ЗВШ-350_3	Фіксатор кабеля
4	828500	ЗВШ-350_4	Гвинт
5	828485	ЗВШ-350_5	Ліва частина корпусу
6	828496	ЗВШ-350_6	Конденсатор
7	834764	ЗВШ-350_7	Кнопка вмикання
8	828495	ЗВШ-350_8	Катушка індуктивності
9		ЗВШ-350_9	Катушка індуктивності
10	834765	ЗВШ-350_10	Якір
11	833027	ЗВШ-350_11	Підшипник якоря
12	834766	ЗВШ-350_12	Щітка вугільна
13	828481	ЗВШ-350_13	Щікотримач
14	834767	ЗВШ-350_14	Статор
15	828499	ЗВШ-350_15	Гвинт
16	828498	ЗВШ-350_16	Права частина корпусу
17	834844	ЗВШ-350_17	Раструб пиловловлювача
18		ЗВШ-350_18	Раструб пиловловлювача
19	828504	ЗВШ-350_20	Вставка
20	834768	ЗВШ-350_21	Кронштейн
21	840027	ЗВШ-350_22	Крильчатка
22	834769	ЗВШ-350_23	Струбцина
23	833028	ЗВШ-350_24	Підшипник якоря
24	828487	ЗВШ-350_25	Втулка (10,5x12x10,5)
25	828489	ЗВШ-350_26	Підшипник
26	834771	ЗВШ-350_27	Ексцентрик
27	828492	ЗВШ-350_28	Підошва
28	840028	ЗВШ-350_29	Гвинт
29	840271	ЗВШ-350_30	Накладка підошви
	832076	ЗВШ-350_28,30	Підошва в зборі
	839673	ЗВШ-350_28-30	Підошва в зборі
	840255	ЗВШ-350_28,26	Підошва з ігольчатим підшипником
	839861	ЗВШ-350_24	Корпус підшипника якоря



Шліфмашина вібраційна ЗВШ-500

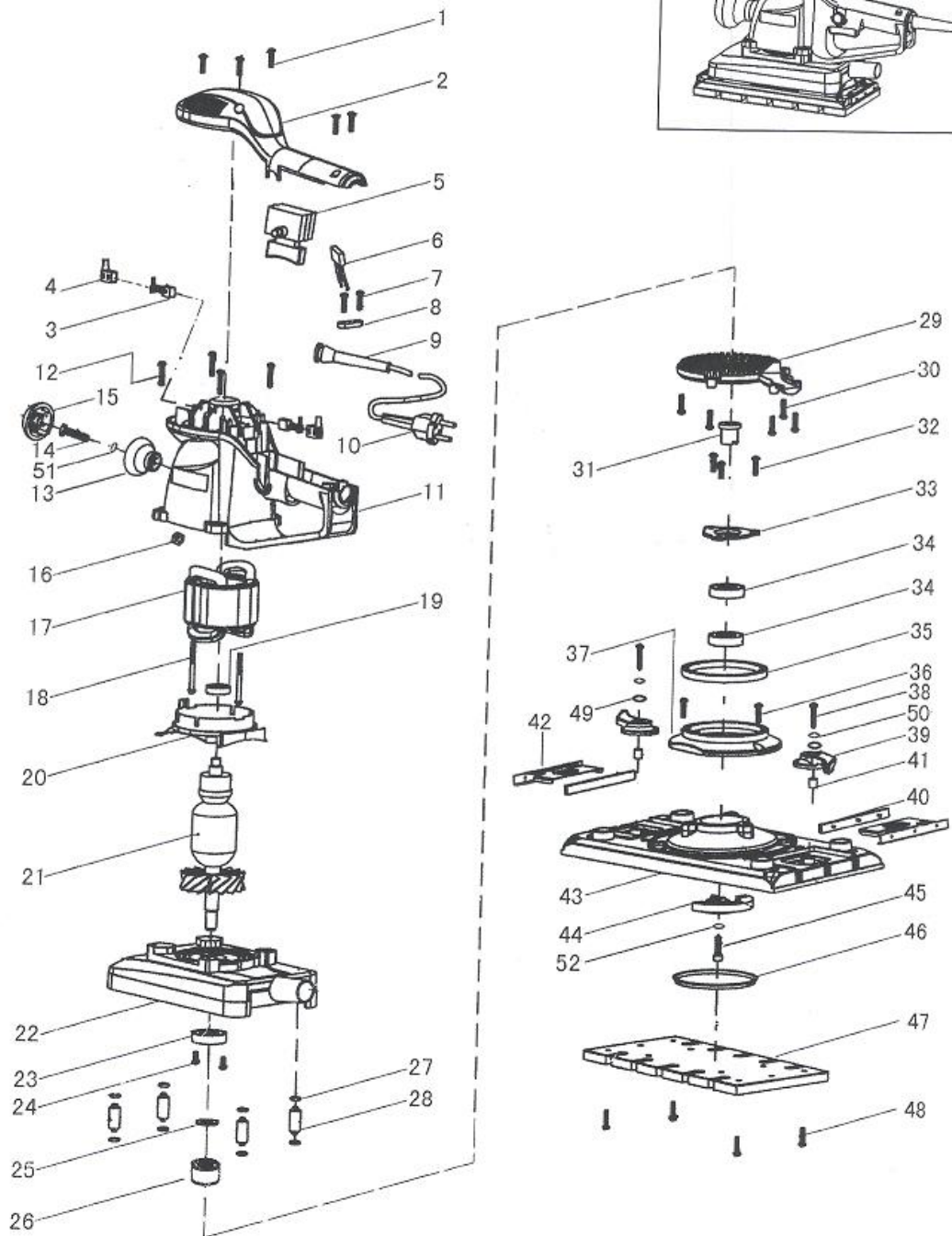
№ п/п	Код ІС	Маркування	Найменування
1	840477	ЗВШ-500_1	Мережевий кабель
2		ЗВШ-500_2	Манжет кабеля
3		ЗВШ-500_3	Контактна планка
4		ЗВШ-500_4	Конденсатор
5	834845	ЗВШ-500_5	Плафон діода
6		ЗВШ-500_6	Діод
7	829061	ЗВШ-500_7	Кнопка вмикання
8		ЗВШ-500_8	Фіксатор кнопки вмикання
9	838030	ЗВШ-500_9	Підшипник 607
10	833885	ЗВШ-500_10	Статор
11	833886	ЗВШ-500_11	Якір
12	834596	ЗВШ-500_12	Щітка вугільна в зборі
13		ЗВШ-500_13	Катушка індуктивності
14	834846	ЗВШ-500_14	Ліва частина корпусу
15		ЗВШ-500_15	Ліва накладка
16	833887	ЗВШ-500_16	Регулятор обертів
17	833888	ЗВШ-500_17	Крильчатка
18	838025	ЗВШ-500_18	Підшипник 608RS
19	834847	ЗВШ-500_19	Крильчатка
20	834848	ЗВШ-500_20	Кільце ущільнювальне
21	833889	ЗВШ-500_21	Кронштейн
22	833890	ЗВШ-500_22	Струбцина
23	833891	ЗВШ-500_23	Підшова
24	833892	ЗВШ-500_24	Кільце ущільнювальне
25	833893	ЗВШ-500_25	Шайба
26	833894	ЗВШ-500_26	Гровер
27	833895	ЗВШ-500_27	Гвинт
28	833896	ЗВШ-500_28	Пластина
29	833897	ЗВШ-500_29	Гвинт
30	833898	ЗВШ-500_30	Шліфувальна бумага
31	833899	ЗВШ-500_31	Накладка підшови
32	834849	ЗВШ-500_32	Ексцентрик
33	838035	ЗВШ-500_33	Підшипник 6002RS
34		ЗВШ-500_34	Гвинт
35		ЗВШ-500_35	Прес пластина



№ п/п	Код ІС	Маркування	Найменування
36	839794	ЗВШ-500_36	Гвинт
37	834850	ЗВШ-500_37	Права частина корпусу
38	839795	ЗВШ-500_38	Права накладка
39		ЗВШ-500_39	Гвинт
40		ЗВШ-500_40	Гвинт
41		ЗВШ-500_41	Шайба
42		ЗВШ-500_42	Пилозбірник
43		ЗВШ-500_43	Кришка пилозбірника
	840471	ЗВШ-500_23,31	Підшва з накладкою
	840472	ЗВШ-500_11, 17-19	Якір з крильчатками та підшипником в зборі
	840473	ЗВШ-500_14,15,37,38	Корпус в зборі
	840474	ЗВШ-500_42,43	Пилозбірник з кришкою

Шліфмашина вібраційна ЗВШ-550 Профі

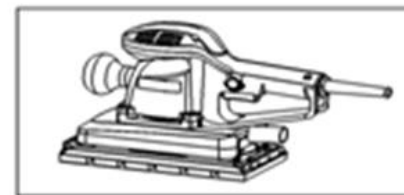
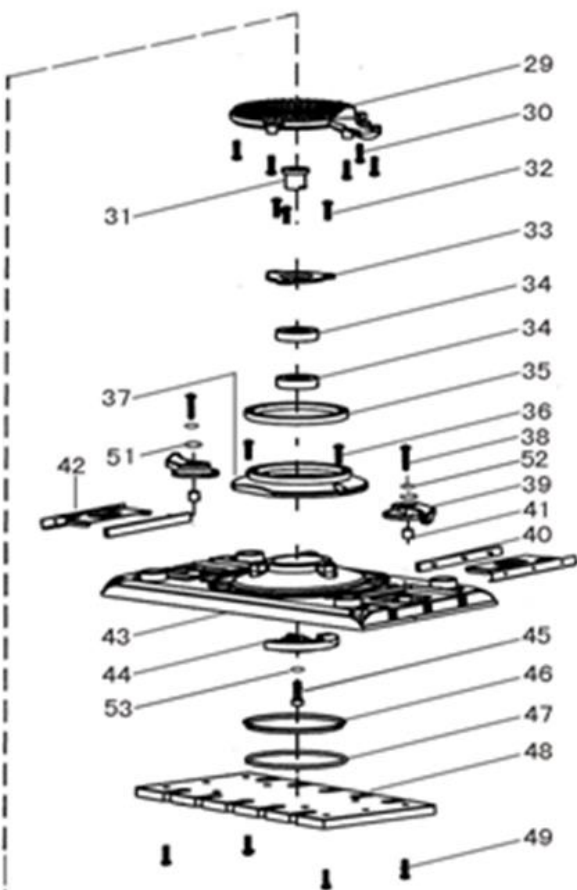
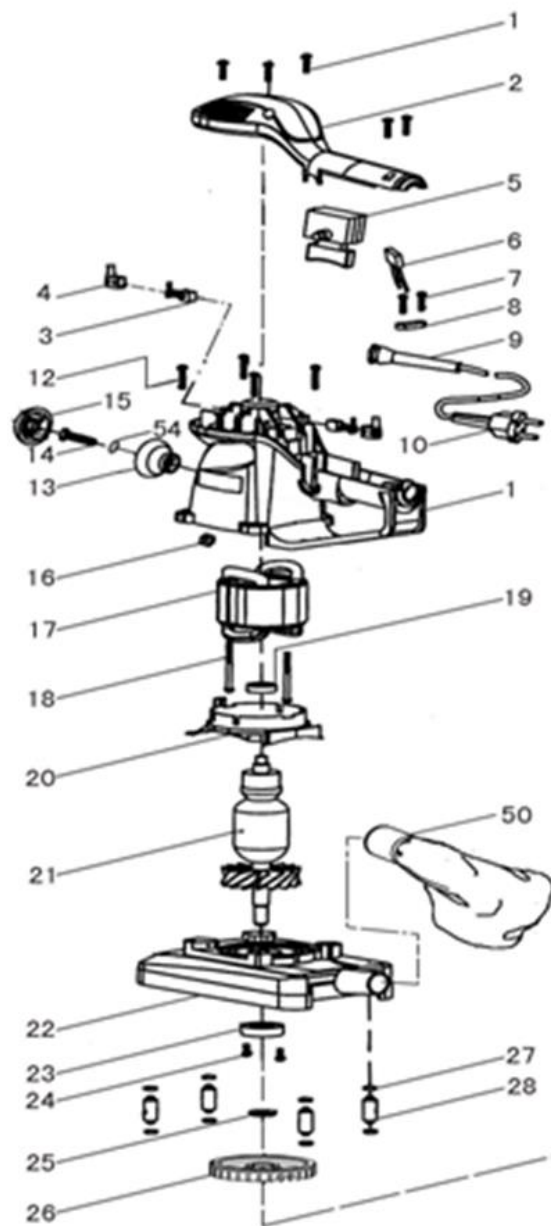
№ п/п	Код ІС	Маркування	Найменування
1	839958	ЗВШ-550 Профі 1	Гвинт
2	839959	ЗВШ-550 Профі 2	Накладка корпусу
3	833858	ЗВШ-550 Профі 3	Щётка вугільна
4	834851	ЗВШ-550 Профі 4	Щіткотримач
5	833859	ЗВШ-550 Профі 5	Кнопка вмикання
6	839960	ЗВШ-550 Профі 6	Конденсатор
7	839961	ЗВШ-550 Профі 7	Гвинт
8	839962	ЗВШ-550 Профі 8	Фіксатор кабеля
9	839963	ЗВШ-550 Профі 9	Манжет кабеля
10	839964	ЗВШ-550 Профі 10	Мережевий кабель
11	834852	ЗВШ-550 Профі 11	Корпус статора
12	839965	ЗВШ-550 Профі 12	Гвинт
13	834853	ЗВШ-550 Профі 13	Додаткова рукоятка
14	839818	ЗВШ-550 Профі 14	Гвинт
15	839966	ЗВШ-550 Профі 15	Кришка додаткової рукоятки
16	834854	ЗВШ-550 Профі 16	Гайка
17	833860	ЗВШ-550 Профі 17	Статор
18	839967	ЗВШ-550 Профі 18	Гвинт
19	838025	ЗВШ-550 Профі 19	Підшипник 608
20	834855	ЗВШ-550 Профі 20	Дифузор
21	833861	ЗВШ-550 Профі 21	Якір
22	834856	ЗВШ-550 Профі 22	Корпус
23	838032	ЗВШ-550 Профі 23	Підшипнк 6201
24	839968	ЗВШ-550 Профі 24	Гвинт
25	839969	ЗВШ-550 Профі 25	Шайба
26	834857	ЗВШ-550 Профі 26	Втулка
27	839970	ЗВШ-550 Профі 27	Кільце
28	839971	ЗВШ-550 Профі 28	Стойка
29	834858	ЗВШ-550 Профі 29	Кришка
30	839819	ЗВШ-550 Профі 30	Гвинт
31	833862	ЗВШ-550 Профі 31	Втулка
32	839820	ЗВШ-550 Профі 32	Гвинт
33	834859	ЗВШ-550 Профі 33	Фіксатор підшипника
34	838035	ЗВШ-550 Профі 34	Підшипник 6002
35	839972	ЗВШ-550 Профі 35	Кільце ущільнювальне



№ п/п	Код ІС	Маркування	Найменування
36	839973	ЗВШ-550 Профі_36	Гвинт
37	839974	ЗВШ-550 Профі_37	Пиловидвід
38	839975	ЗВШ-550 Профі_38	Гвинт
39	834860	ЗВШ-550 Профі_39	Зажим
40	834861	ЗВШ-550 Профі_40	Пластина хамуга
41	834862	ЗВШ-550 Профі_41	Втулка
42	834863	ЗВШ-550 Профі_42	Хамут
43		ЗВШ-550 Профі_43	Підшва
44	833986	ЗВШ-550 Профі_44	Ексцентрик
45		ЗВШ-550 Профі_45	Гвинт
46		ЗВШ-550 Профі_46	Кільце ущільнювальне
47		ЗВШ-550 Профі_47	Накладка підшви
48		ЗВШ-550 Профі_48	Гвинт
49	839821	ЗВШ-550 Профі_49	Шайба
50	839822	ЗВШ-550 Профі_50	Гровер
51	839823	ЗВШ-550 Профі_51	Гровер
52	839824	ЗВШ-550 Профі_52	Шайба
	840475	ЗВШ-550 Профі_13-15	Додаткова рукоятка з кришкою
	840476	ЗВШ-550 Профі_29-47	Підшва в зборі
	833863	ЗВШ-550 Профі_43-48	Підшва в зборі

Шліфмашина вібраційна ЗВШ-950 Профі

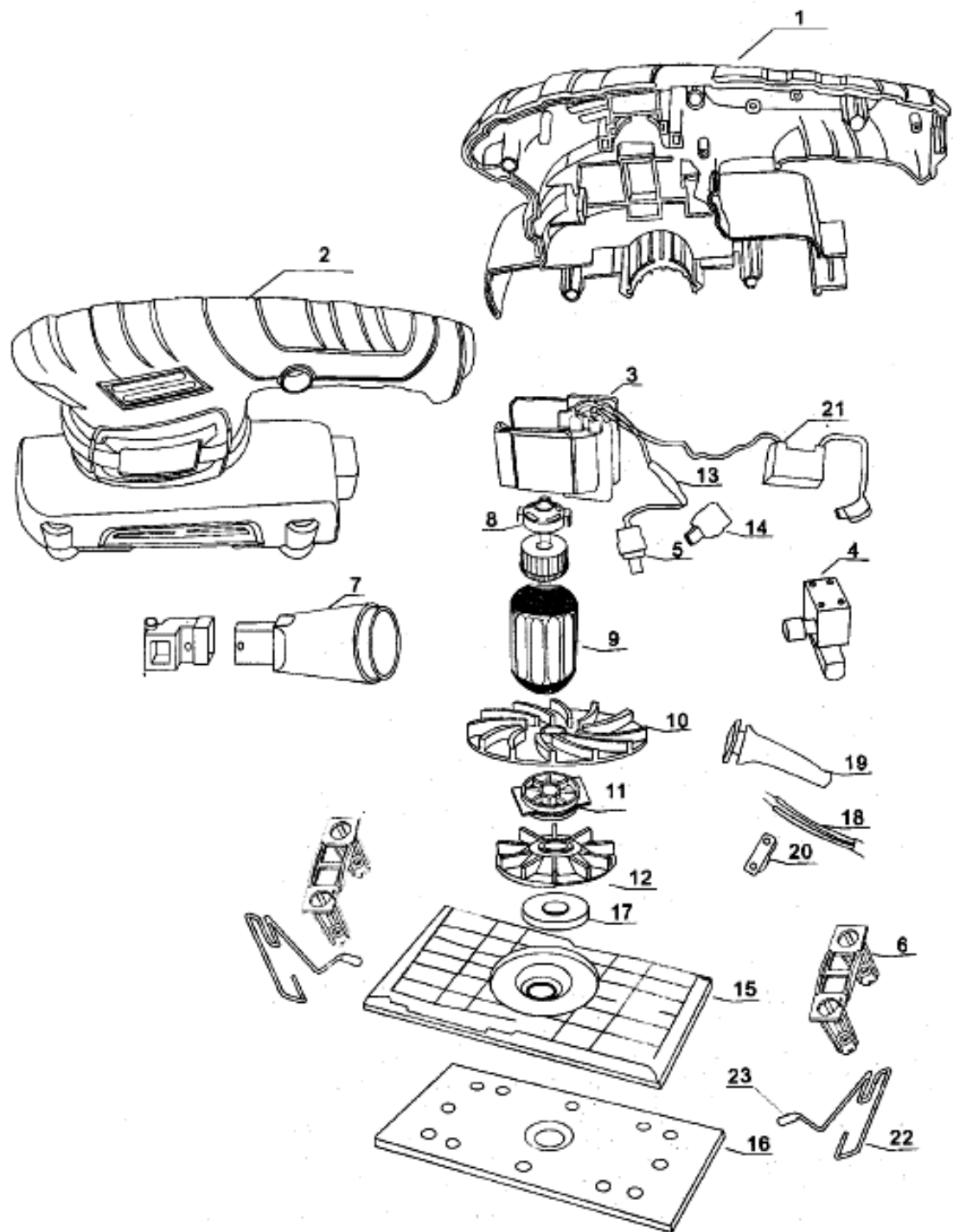
№ п/п	Код ІС	Маркування	Найменування
1		ЗВШ-950_1	Гвинт
2		ЗВШ-950_2	Накладка корпусу
3	840616	ЗВШ-950_3	Щётка вугільна
4	840617	ЗВШ-950_4	Щіткотримач
5	837841	ЗВШ-950_5	Кнопка вмикання
6		ЗВШ-950_6	Конденсатор
7		ЗВШ-950_7	Гвинт
8		ЗВШ-950_8	Фіксатор кабеля
9		ЗВШ-950_9	Манжет кабеля
10		ЗВШ-950_10	Мережевий кабель
11		ЗВШ-950_11	Корпус статора
12		ЗВШ-950_12	Гвинт
13		ЗВШ-950_13	Додаткова рукоятка
14		ЗВШ-950_14	Гвинт
15		ЗВШ-950_15	Кришка додаткової рукоятки
16		ЗВШ-950_16	Гайка
17	833860	ЗВШ-950_17	Статор
18		ЗВШ-950_18	Гвинт
19		ЗВШ-950_19	Підшипник 608
20		ЗВШ-950_20	Дифузор
21	833861	ЗВШ-950_21	Якір
22	840618	ЗВШ-950_22	Корпус
23		ЗВШ-950_23	Підшипник 6201
24		ЗВШ-950_24	Гвинт
25		ЗВШ-950_25	Шайба
26	832558	ЗВШ-950_26	Крильчатка
27		ЗВШ-950_27	Кільце
28		ЗВШ-950_28	Стойка
29		ЗВШ-950_29	Кришка
30		ЗВШ-950_30	Гвинт
31	837843	ЗВШ-950_31	Втулка
32		ЗВШ-950_32	Гвинт
33		ЗВШ-950_33	Фіксатор підшипника
34		ЗВШ-950_34	Підшипник 6002
35		ЗВШ-950_35	Кільце ущільнювальне



№ п/п	Код 1С	Маркування	Найменування
36		ЗВШ-950_36	Гвинт
37		ЗВШ-950_37	Пиловидвід
38		ЗВШ-950_38	Гвинт
39	832559	ЗВШ-950_39	Зажим
40	832560	ЗВШ-950_40	Пластина хамуга
41	832561	ЗВШ-950_41	Втулка (4,5x7,5x9)
42	832562	ЗВШ-950_42	Хамут
43	840619	ЗВШ-950_43	Підшва
44	833010	ЗВШ-950_44	Ексцентрик
45		ЗВШ-950_45	Гвинт
46	840620	ЗВШ-950_46	Кільце ущільнювальне
47	840621	ЗВШ-950_47	Кільце ущільнювальне
48	832563	ЗВШ-950_48	Накладка підшви
49		ЗВШ-950_49	Гвинт
50		ЗВШ-950_50	Мішок для пилу
51	832564	ЗВШ-950_51	Шайба
52		ЗВШ-950_52	Шайба
53		ЗВШ-950_53	Шайба
54		ЗВШ-950_54	Шайба

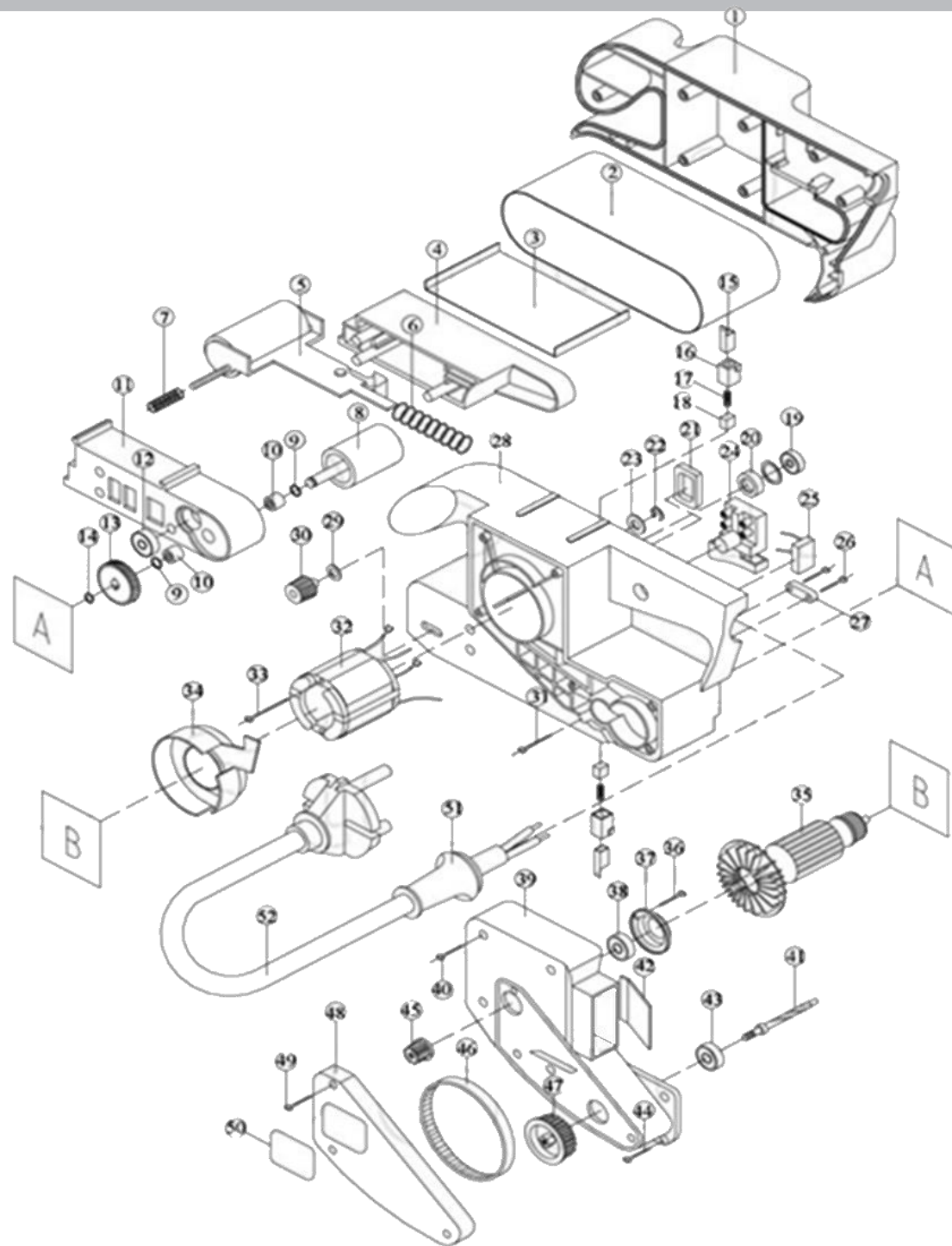
Шліфмашина вібраційна ЗВШ-3790

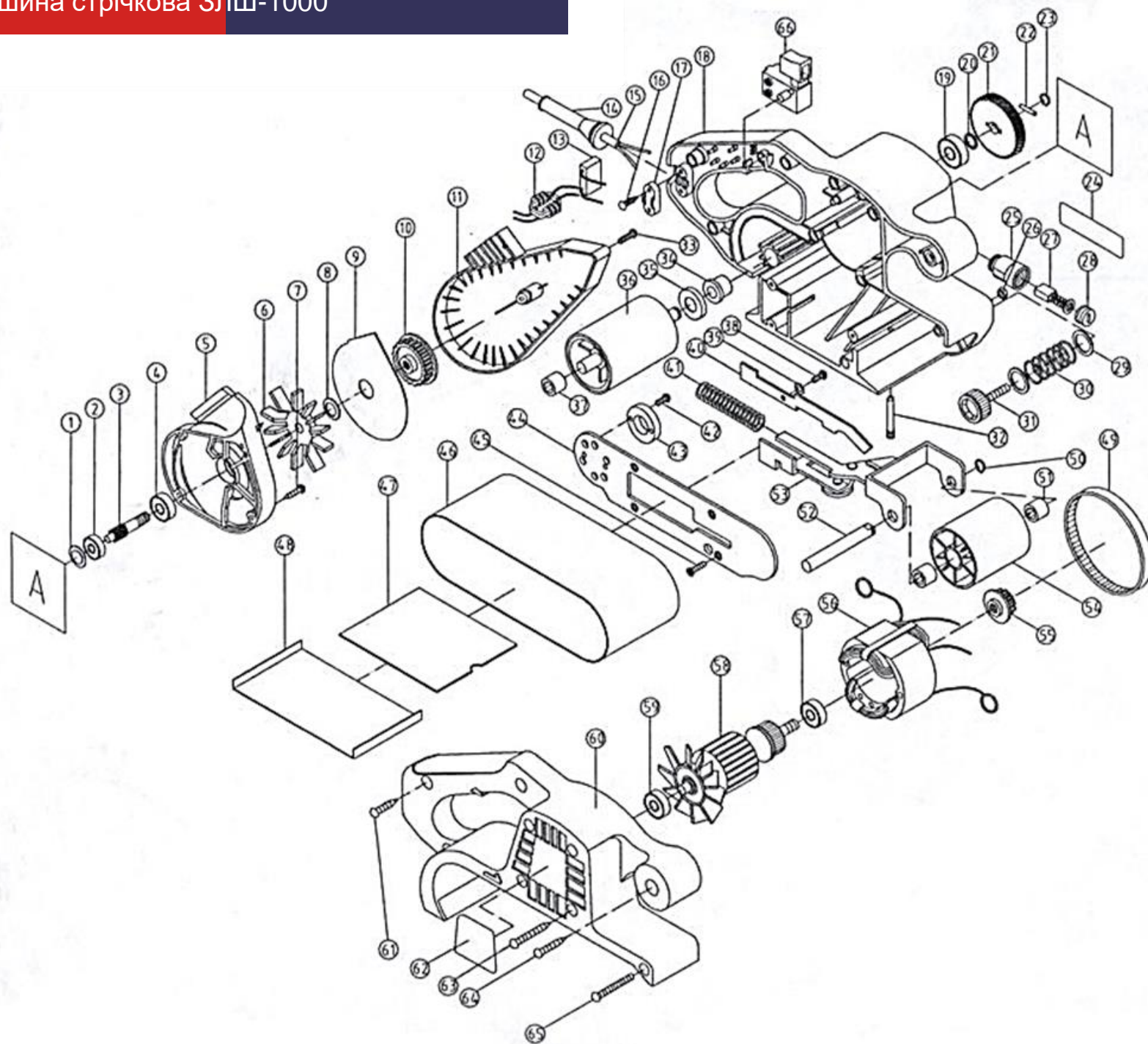
№ п/п	Код ІС	Маркування	Найменування
1	844234	ЗВШ-3790 1	Права частина корпусу
2	844235	ЗВШ-3790 2	Ліва частина корпусу
3	844236	ЗВШ-3790 3	Статор
4	844237	ЗВШ-3790 4	Кнопка вмикання
5	844238	ЗВШ-3790 5	Щіткотримач
6	844239	ЗВШ-3790 6	Опора
7	844240	ЗВШ-3790 7	Раструб пиловловлювача
8	844241	ЗВШ-3790 8	Підшипник якоря
9	844242	ЗВШ-3790 9	Якір
10	844243	ЗВШ-3790 10	Крильчатка якоря
11	844244	ЗВШ-3790 11	Підшипник якоря (607)
12	844245	ЗВШ-3790 12	Крильчатка
13		ЗВШ-3790 13	Катушка індуктивності
14	844246	ЗВШ-3790 14	Щітка вугільна (5X5X10)
15	844247	ЗВШ-3790 15	Підшошва
16	844248	ЗВШ-3790 16	Накладка підшошви
17		ЗВШ-3790 17	Підшипник
18	844249	ЗВШ-3790 18	Мережевий кабель
19		ЗВШ-3790 19	Манжет кабеля
20		ЗВШ-3790 20	Фіксатор кабеля
21	844250	ЗВШ-3790 21	Конденсатор
22	844251	ЗВШ-3790 22	Струбцина
23	844252	ЗВШ-3790 23	Ковпачок струбцини
	844253	ЗВШ-3790 15,16	Підшошва в зборі
	844254	ЗВШ-3790 1,2	Корпус в зборі



Шліфмашина стрічкова ЗЛШ-950

№ п/п	Код ІС	Маркування	Найменування
1	840608	ЗЛШ-950_1	Права частина корпусу
2		ЗЛШ-950_2	Шліфувальна лента
3	832652	ЗЛШ-950_3	Підшва
4	840609	ЗЛШ-950_4	Корпус роликів
5		ЗЛШ-950_5	Рамка з натяжним ролик
6	832653	ЗЛШ-950_6	Пружина натяжного механізму
7		ЗЛШ-950_7	Пружина
8		ЗЛШ-950_8	Ролик задній
9		ЗЛШ-950_9	Кільце стопорне
10	840610	ЗЛШ-950_10	Підшипник
11	832654	ЗЛШ-950_11	Кришка шестерень
12		ЗЛШ-950_12	Підшипник
13	840611	ЗЛШ-950_13	Шестерня велика
14		ЗЛШ-950_14	Кільце стопорне
15	825930	ЗЛШ-950_15	Кришка щіткотримача
16	832655	ЗЛШ-950_16	Щіткотримач
17	832656	ЗЛШ-950_17	Пружина щітки
18	825931	ЗЛШ-950_18	Щітка вугільна
19		ЗЛШ-950_19	Підшипник
20		ЗЛШ-950_20	Втулка підшипника
21		ЗЛШ-950_21	Катушка індуктивності
22		ЗЛШ-950_22	Кільце стопорне
23		ЗЛШ-950_23	Шайба
24	825932	ЗЛШ-950_24	Кнопка вмикання
25		ЗЛШ-950_25	Конденсатор
26	832657	ЗЛШ-950_26	Гвинт
27		ЗЛШ-950_27	Фіксатор кабеля
28	840612	ЗЛШ-950_28	Ліва частина корпусу
29		ЗЛШ-950_29	Шайба
30		ЗЛШ-950_30	Регулювальний гвинт
31		ЗЛШ-950_31	Гвинт
32	825933	ЗЛШ-950_32	Статор
33		ЗЛШ-950_33	Гвинт
34		ЗЛШ-950_34	Дифузор
35	825934	ЗЛШ-950_35	Якір



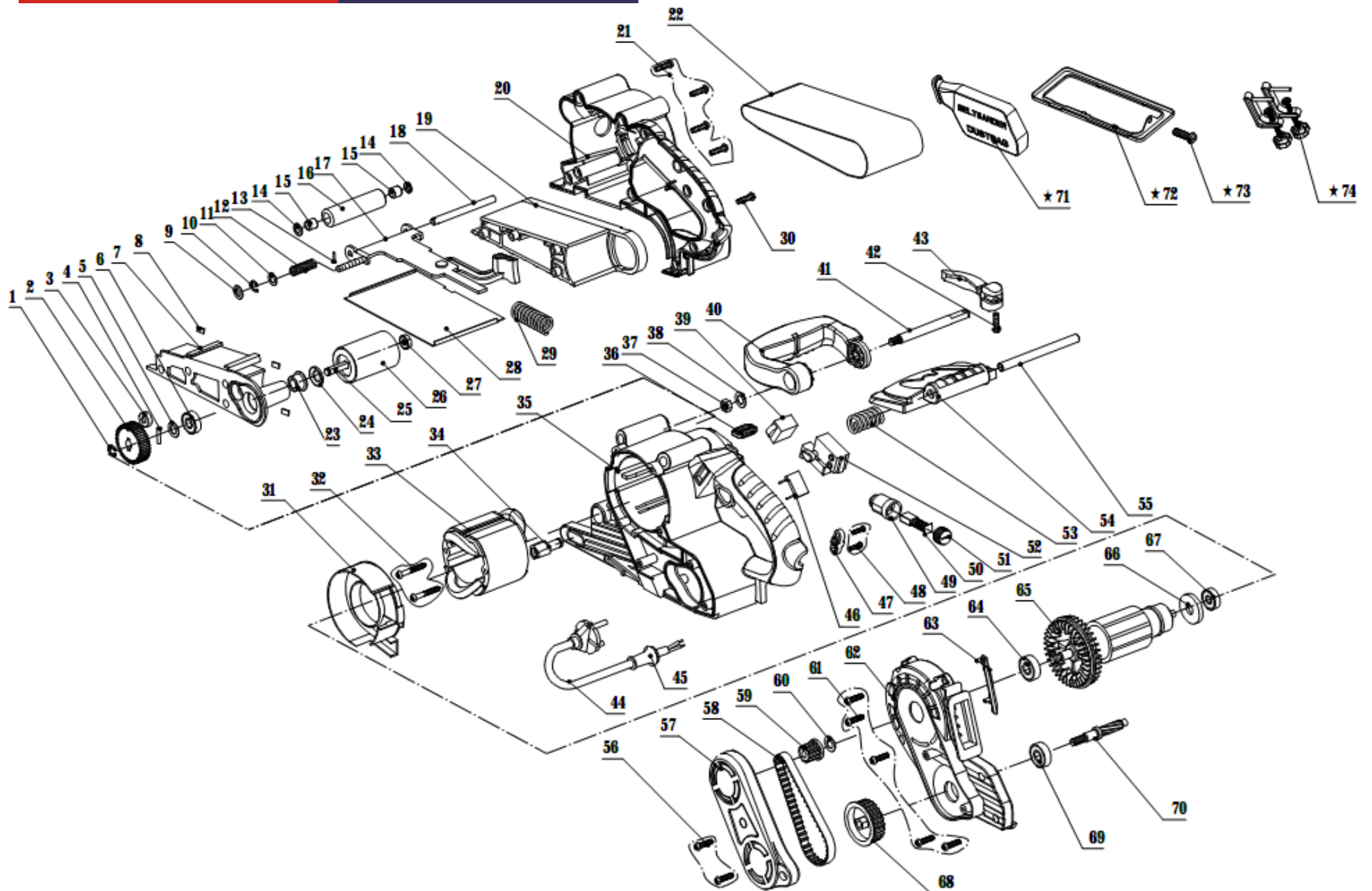


Шліфмашина стрічкова ЗЛШ-1000

№ п/п	Код ІС	Маркування	Найменування
1		ЗЛШ-1000_1	Кришка підшипника
2	838026	ЗЛШ-1000_2	Підшипник 626
3	833206	ЗЛШ-1000_3	Шестерня-вал
4	838025	ЗЛШ-1000_4	Підшипник 608
5	834824	ЗЛШ-1000_5	Корпус пилозбірника
6	834825	ЗЛШ-1000_6	Крильчатка
7		ЗЛШ-1000_7	Гвинт ST3.8 x 16
8		ЗЛШ-1000_8	Шайба
9		ЗЛШ-1000_9	Накладка
10	834826	ЗЛШ-1000_10	Шків реміня (великий)
11	840148	ЗЛШ-1000_11	Кожух реміня
12		ЗЛШ-1000_12	Катушка індуктивності
13		ЗЛШ-1000_13	Конденсатор
14		ЗЛШ-1000_14	Манжет кабеля
15		ЗЛШ-1000_15	Мережевий кабель
16		ЗЛШ-1000_16	Гвинт ST4 x 18
17		ЗЛШ-1000_17	Фіксатор кабеля
18	840149	ЗЛШ-1000_18	Ліва частина корпусу
19	838029	ЗЛШ-1000_19	Підшипник 6000
20		ЗЛШ-1000_20	Шайба
21	833207	ЗЛШ-1000_21	Шестерня велика
22	834827	ЗЛШ-1000_22	Шпонка
23	834828	ЗЛШ-1000_23	Кільце стопорне
24		ЗЛШ-1000_24	Заводська наклейка
25	834829	ЗЛШ-1000_25	Щіткотримач
26	840270	ЗЛШ-1000_26	Гайка
27	833208	ЗЛШ-1000_27	Щітка вугільна
28	834830	ЗЛШ-1000_28	Кришка щіткотримача
29		ЗЛШ-1000_29	Шайба
30	834831	ЗЛШ-1000_30	Пружина
31	834832	ЗЛШ-1000_31	Гвинт-барашок
32	834833	ЗЛШ-1000_32	Вісь металева
33		ЗЛШ-1000_33	Гвинт ST4.8x20
34	834834	ЗЛШ-1000_34	Втулка бронзова
35		ЗЛШ-1000_35	Шайба

№ п/п	Код ІС	Маркування	Найменування
36	834835	ЗЛШ-1000_36	Ролик задній
37	834836	ЗЛШ-1000_37	Підшипник гольчатий
38		ЗЛШ-1000_38	Гвинт M5x10
39		ЗЛШ-1000_39	Шайба
40	834837	ЗЛШ-1000_40	Планка натяжної рамки
41	834838	ЗЛШ-1000_41	Пружина натяжного механізму
42		ЗЛШ-1000_42	Гвинт M4x10
43		ЗЛШ-1000_43	Фіксатор підшипника
44		ЗЛШ-1000_44	Кришка
45		ЗЛШ-1000_45	Гвинт ST4.8x18
46	834839	ЗЛШ-1000_46	Шліфувальна лента
47	834840	ЗЛШ-1000_47	Гумова накладка
48	834841	ЗЛШ-1000_48	Підошва
49	833209	ЗЛШ-1000_49	Ремінь
50	834842	ЗЛШ-1000_50	Кільце стопорне
51	847644	ЗЛШ-1000_51	Підшипник гольчатий НК101613RS
52		ЗЛШ-1000_52	Вісь переднього ролика
53		ЗЛШ-1000_53	Рамка натяжного механізму
54	834781	ЗЛШ-1000_54	Передній ролик
55	834843	ЗЛШ-1000_55	Шків реміня (малий)
56	833402	ЗЛШ-1000_56	Статор
57	838025	ЗЛШ-1000_57	Підшипник 608
58	833210	ЗЛШ-1000_58	Якір
59	838025	ЗЛШ-1000_59	Підшипник 608
60	839650	ЗЛШ-1000_60	Права частина корпусу
61		ЗЛШ-1000_61	Гвинт ST4.8x20
62		ЗЛШ-1000_62	Заводська наклейка
63		ЗЛШ-1000_63	Гвинт ST4.8x40
64		ЗЛШ-1000_64	Гвинт ST4.8x25
65		ЗЛШ-1000_65	Гвинт M5x40
66	832892	ЗЛШ-1000_66	Кнопка вмикання
	841380	ЗЛШ-1000_25,28	Щіткотримач з кришкою
	841381	ЗЛШ-1000_40,50-54	Натягувач ленти в зборі
	841382	ЗЛШ-1000_43,44	Фіксатор підшипника з кришкою

Шліфмашина стрічкова ЗЛШ-1000 Профі



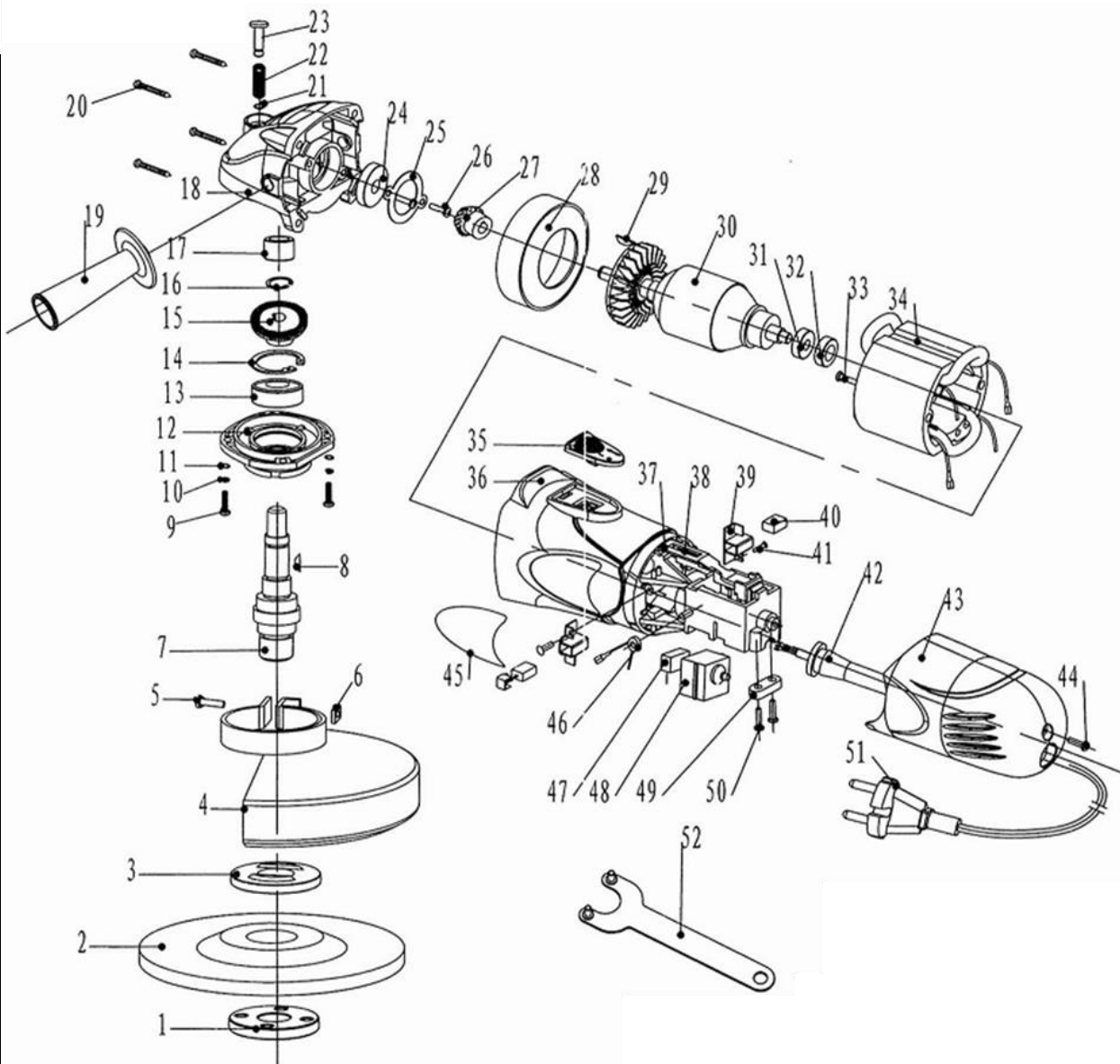
Шліфмашина стрічкова ЗЛШ-1000 Профі

№ п/п	Код ІС	Маркування	Найменування
1		ЗЛШ-1000 Профі_1	Шайба Ø8
2	833641	ЗЛШ-1000 Профі_2	Шестерня
3		ЗЛШ-1000 Профі_3	Підшипник 606Z
4		ЗЛШ-1000 Профі_4	Вісь металева
5		ЗЛШ-1000 Профі_5	Шайба Ø8
6		ЗЛШ-1000 Профі_6	Підшипник 608RS
7		ЗЛШ-1000 Профі_7	Кришка шестерень
8		ЗЛШ-1000 Профі_8	
9		ЗЛШ-1000 Профі_9	Шайба Ø8
10		ЗЛШ-1000 Профі_10	Шайба Ø8
11		ЗЛШ-1000 Профі_11	Шайба Ø5
12		ЗЛШ-1000 Профі_12	Пружина
13		ЗЛШ-1000 Профі_13	Шплінт Ø2
14		ЗЛШ-1000 Профі_14	Шайба Ø6
15		ЗЛШ-1000 Профі_15	Підшипник НК060910
16	840690	ЗЛШ-1000 Профі_16	Передній ролик
17		ЗЛШ-1000 Профі_17	Рамка натяжного механізму
18		ЗЛШ-1000 Профі_18	Вісь переднього ролика
19		ЗЛШ-1000 Профі_19	Корпус роликів
20	840691	ЗЛШ-1000 Профі_20	Права частина корпусу
21		ЗЛШ-1000 Профі_21	Гвинт ST4.2x16
22		ЗЛШ-1000 Профі_22	Шліфувальна лента
23	840692	ЗЛШ-1000 Профі_23	Втулка мідна
24		ЗЛШ-1000 Профі_24	Шайба Ø8
25		ЗЛШ-1000 Профі_25	Вісь заднього ролика
26	840693	ЗЛШ-1000 Профі_26	Ролик задній
27		ЗЛШ-1000 Профі_27	Підшипники 606RS
28		ЗЛШ-1000 Профі_28	Підшва
29		ЗЛШ-1000 Профі_29	Пружина
30		ЗЛШ-1000 Профі_30	Гвинт ST4.2x14
31		ЗЛШ-1000 Профі_31	Дифузор
32		ЗЛШ-1000 Профі_32	Гвинт ST4.2x55
33	840342	ЗЛШ-1000 Профі_33	Статор
34		ЗЛШ-1000 Профі_34	Регулювальний гвинт
35	840694	ЗЛШ-1000 Профі_35	Ліва частина корпусу
36		ЗЛШ-1000 Профі_36	Катушка індуктивності
37		ЗЛШ-1000 Профі_37	Гайка М6

№ п/п	Код ІС	Маркування	Найменування
38		ЗЛШ-1000 Профі_38	Шайба Ø6
39	842398	ЗЛШ-1000 Профі_39	Регулятор обертів
40		ЗЛШ-1000 Профі_40	Рукоятка передня
41		ЗЛШ-1000 Профі_41	Гвинт М6
42		ЗЛШ-1000 Профі_42	Гвинт ST4.2x14
43		ЗЛШ-1000 Профі_43	Фіксатор рукоятки
44		ЗЛШ-1000 Профі_44	Мережевий кабель
45		ЗЛШ-1000 Профі_45	Манжет кабеля
46		ЗЛШ-1000 Профі_46	Конденсатор
47		ЗЛШ-1000 Профі_47	Фіксатор кабеля
48		ЗЛШ-1000 Профі_48	Гвинт ST4.2x14
49	840695	ЗЛШ-1000 Профі_49	Щіткотримач
50	833642	ЗЛШ-1000 Профі_50	Щітка вугільна
51	840696	ЗЛШ-1000 Профі_51	Кришка щіткотримача
52	833643	ЗЛШ-1000 Профі_52	Кнопка вмикання
53		ЗЛШ-1000 Профі_53	Пружина
54		ЗЛШ-1000 Профі_54	Відкидний передній кожух
55		ЗЛШ-1000 Профі_55	Вісь металева
56		ЗЛШ-1000 Профі_56	Гвинт ST4.2x14
57	840697	ЗЛШ-1000 Профі_57	Кожух реміня
58	833644	ЗЛШ-1000 Профі_58	Ремінь
59	840698	ЗЛШ-1000 Профі_59	Шків реміня (малий)
60		ЗЛШ-1000 Профі_60	Шайба Ø8
61		ЗЛШ-1000 Профі_61	Гвинт ST4.2x14
62	840699	ЗЛШ-1000 Профі_62	Кришка корпусу
63		ЗЛШ-1000 Профі_63	Планка
64		ЗЛШ-1000 Профі_64	Підшипник 608RS
65	833645	ЗЛШ-1000 Профі_65	Якір
66		ЗЛШ-1000 Профі_66	Шайба
67		ЗЛШ-1000 Профі_67	Підшипник 626RS
68	840700	ЗЛШ-1000 Профі_68	Шків реміня (великий)
69		ЗЛШ-1000 Профі_69	Підшипник 608RS
70	833646	ЗЛШ-1000 Профі_70	Шестерня-вал
71		ЗЛШ-1000 Профі_71	Пилозбірник
72	833954	ЗЛШ-1000 Профі_72	Рамка
73		ЗЛШ-1000 Профі_73	Гвинт
74	833953	ЗЛШ-1000 Профі_74	Струбцина

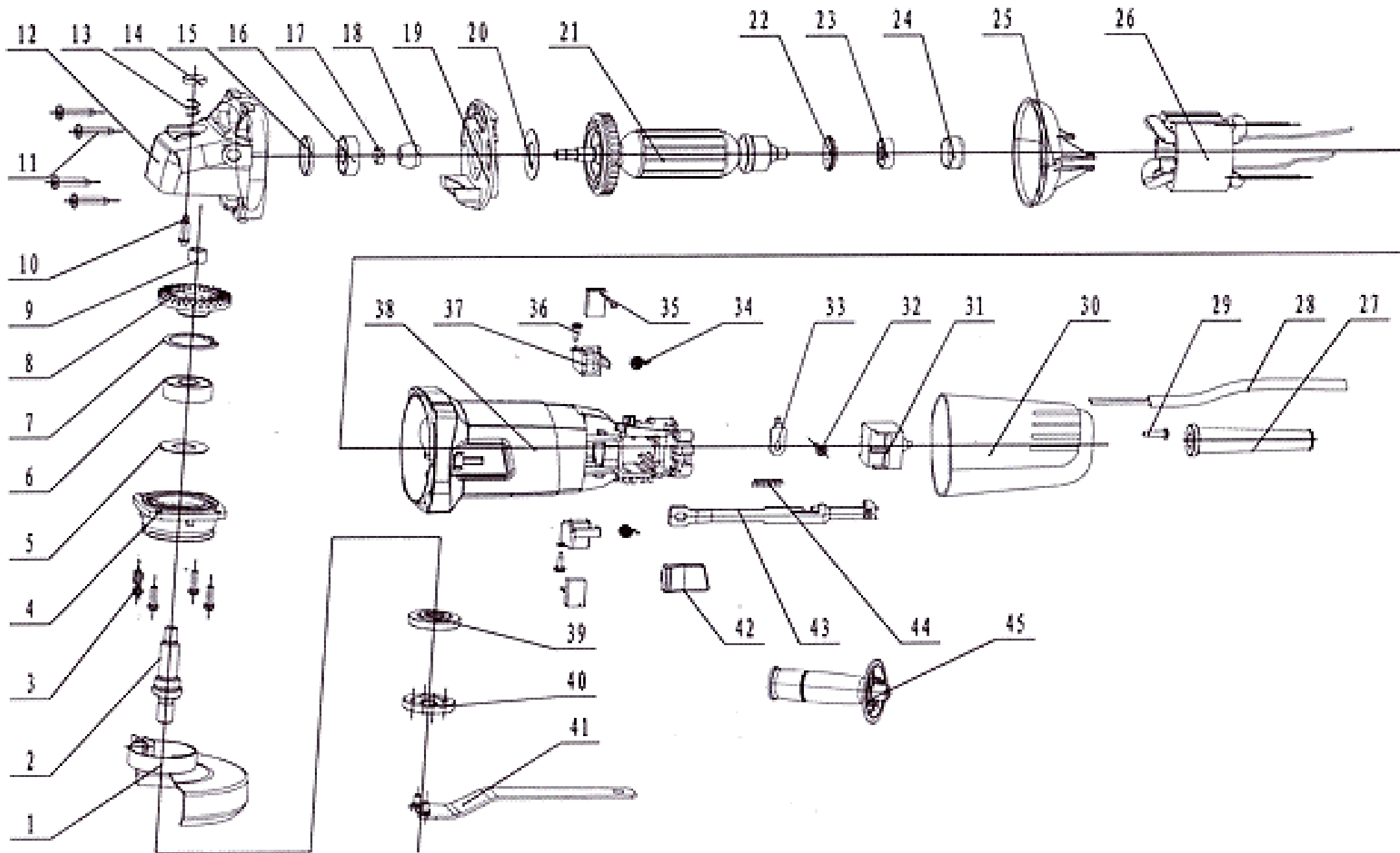
Шліфмашина кутова ЗУШ-115/850

№ п/п	Код ІС	Маркування	Найменування
1	834676	ЗУШ-115/850_1	Гайка затиску круга
2	834677	ЗУШ-115/850_2	Шліфувальний круг
3	834678	ЗУШ-115/850_3	Шайба круга
4	834679	ЗУШ-115/850_4	Захисний кожух
5	834680	ЗУШ-115/850_5	Гвинт
6	834681	ЗУШ-115/850_6	Квадратна гайка
7	834682	ЗУШ-115/850_7	Вал вихідний
8	834683	ЗУШ-115/850_8	Полукругла шпонка
9	834684	ЗУШ-115/850_9	Гвинт
10	834685	ЗУШ-115/850_10	Шайба пружинна
11	834686	ЗУШ-115/850_11	Шайба
12	834687	ЗУШ-115/850_12	Корпус підшипника
13	834688	ЗУШ-115/850_13	Підшипник
14	833191	ЗУШ-115/850_14	Кільце стопорне
15	833192	ЗУШ-115/850_15	Шестерня велика
16	834689	ЗУШ-115/850_16	Кільце стопорне
17	833193	ЗУШ-115/850_17	Втулка
18	833194	ЗУШ-115/850_18	Корпус редуктора
19	834690	ЗУШ-115/850_19	Додаткова рукоятка
20	834691	ЗУШ-115/850_20	Гвинт
21	834692	ЗУШ-115/850_21	Кільце стопорне
22	834693	ЗУШ-115/850_22	Пружина фіксатора
23	834694	ЗУШ-115/850_23	Кнопка-фіксатор вихідного вала
24	834695	ЗУШ-115/850_24	Підшипник
25	834696	ЗУШ-115/850_25	Фіксатор підшипника
26	834697	ЗУШ-115/850_26	Гвинт
27	833196	ЗУШ-115/850_27	Шестерня мала
28	834698	ЗУШ-115/850_28	Дифузор
29	834699	ЗУШ-115/850_29	Полукругла шпонка
30	833197	ЗУШ-115/850_30	Якір
31	834700	ЗУШ-115/850_31	Підшипник
32	834701	ЗУШ-115/850_32	Втулка гумова (амотризатор)
33	834702	ЗУШ-115/850_33	Гвинт
34	833198	ЗУШ-115/850_34	Статор
35	833199	ЗУШ-115/850_35	Клавшіща кнопки вмикання



№ п/п	Код ІС	Маркування	Найменування
36	834703	ЗУШ-115/850_36	Корпус статора
37	834704	ЗУШ-115/850_37	Тяга кнопки вмикання
38	834705	ЗУШ-115/850_38	Пружина тяги
39	834706	ЗУШ-115/850_39	Щіткотримач
40	832794	ЗУШ-115/850_40	Щітки вугільні (5x8x11)
41	834707	ЗУШ-115/850_41	Гвинт
42	834708	ЗУШ-115/850_42	Манжет кабеля
43	834709	ЗУШ-115/850_43	Кришка корпусу
44	834710	ЗУШ-115/850_44	Гвинт
45	834711	ЗУШ-115/850_45	Заводська наклейка
46	834712	ЗУШ-115/850_46	Катушка індуктивності
47	834713	ЗУШ-115/850_47	Конденсатор
48	833201	ЗУШ-115/850_48	Кнопка вмикання
49	834714	ЗУШ-115/850_49	Фіксатор кабеля
50	834715	ЗУШ-115/850_50	Гвинт
51	834716	ЗУШ-115/850_51	Мережевий кабель
52	834717	ЗУШ-115/850_52	Ключ
	833195	ЗУШ-115/850_21-23	Кнопка фіксатора вала в зборі
	843801	ЗУШ-115/850_15,27	Пара шестернів

Шліфмашина кутова ЗУШ-125/800

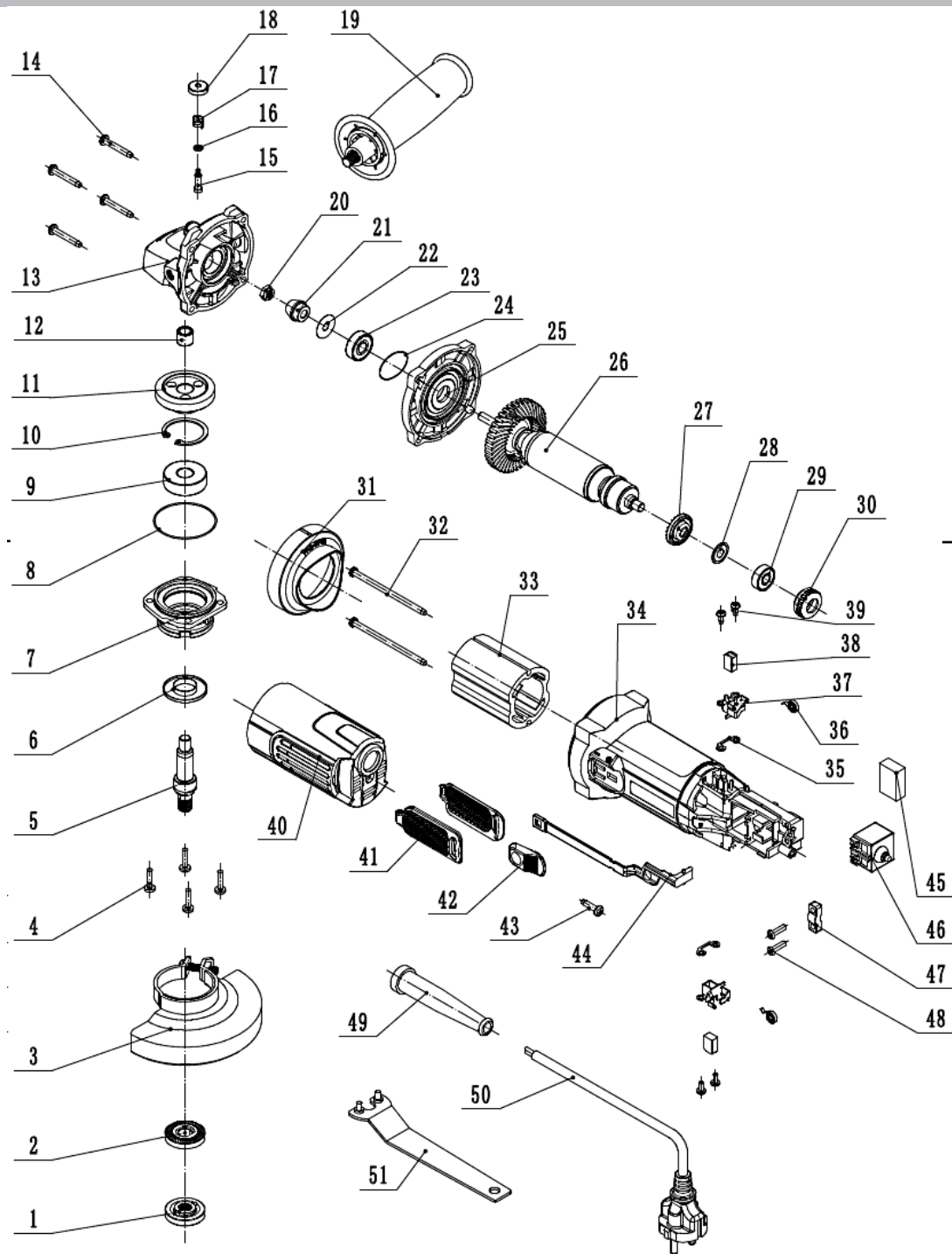


№ п/п	Код ІС	Маркування	Найменування
1	843128	ЗУШ-125/800_1	Захисний кожух
2	843129	ЗУШ-125/800_2	Вал вихідний
3		ЗУШ-125/800_3	Гвинт М4Х11
4	843130	ЗУШ-125/800_4	Корпус підшипника
5	843131	ЗУШ-125/800_5	Шайба пилозахисна
6	838032	ЗУШ-125/800_6	Підшипник 6201
7	843104	ЗУШ-125/800_7	Стопорне кільце Ø32мм
8	843132	ЗУШ-125/800_8	Шестерня велика
9	838039	ЗУШ-125/800_9	Підшипник гольчатий НК08/10
10	843133	ЗУШ-125/800_10	Фіксатор вихідного валу
11		ЗУШ-125/800_11	Гвинт ST5X25
12	843134	ЗУШ-125/800_12	Корпус редуктора
13	843135	ЗУШ-125/800_13	Пружина фіксатора вала
14	843136	ЗУШ-125/800_14	Кнопка-фіксатор вихідного вала
15	843137	ЗУШ-125/800_15	Кільце ущільнювальне
16	838025	ЗУШ-125/800_16	Підшипник 608
17		ЗУШ-125/800_17	Гайка М6
18	843138	ЗУШ-125/800_18	Шестерня мала
19	843139	ЗУШ-125/800_19	Промщит
20	843140	ЗУШ-125/800_20	Кільце ущільнювальне
21	843141	ЗУШ-125/800_21	Якір
22		ЗУШ-125/800_22	Кільце пилозахисне
23	838030	ЗУШ-125/800_23	Підшипник 607
24	832886	ЗУШ-125/800_24	Втулка гумова (амортизатор)
25	843142	ЗУШ-125/800_25	Дифузор
26	843143	ЗУШ-125/800_26	Статор
27		ЗУШ-125/800_27	Манжет кабеля
28		ЗУШ-125/800_28	Мережевий кабель
29		ЗУШ-125/800_29	Гвинт ST4X14
30		ЗУШ-125/800_30	Кришка корпусу
31	841132	ЗУШ-125/800_31	Кнопка вмикання
32		ЗУШ-125/800_32	Гвинт ST4X14
33		ЗУШ-125/800_33	Фіксатор кабеля
34	843145	ЗУШ-125/800_34	Пружина
35	845095	ЗУШ-125/800_35	Щітки вугільні

№ п/п	Код ІС	Маркування	Найменування
36		ЗУШ-125/800_36	Гвинт ST3X8
37	845106	ЗУШ-125/800_37	Щіткотримач
38	843148	ЗУШ-125/800_38	Корпус статора
39	843149	ЗУШ-125/800_39	Шайба круга
40	843150	ЗУШ-125/800_40	Гайка затиску круга
41		ЗУШ-125/800_41	Ключ
42	843151	ЗУШ-125/800_42	Клавша кнопки вмикання
43	843152	ЗУШ-125/800_43	Тяга кнопки вмикання
44	843153	ЗУШ-125/800_44	Пружина тяги кнопки вмикання
45		ЗУШ-125/800_45	Додаткова рукоятка
	843154	ЗУШ-125/800_3,4,9,12	Корпус редуктора в зборі
	843155	ЗУШ-125/800_3,4,12	Голова в зборі
	843156	ЗУШ-125/800_10,13,14	Стопор вала в зборі
	844992	ЗУШ-125/800_8,18	Пара шестернів

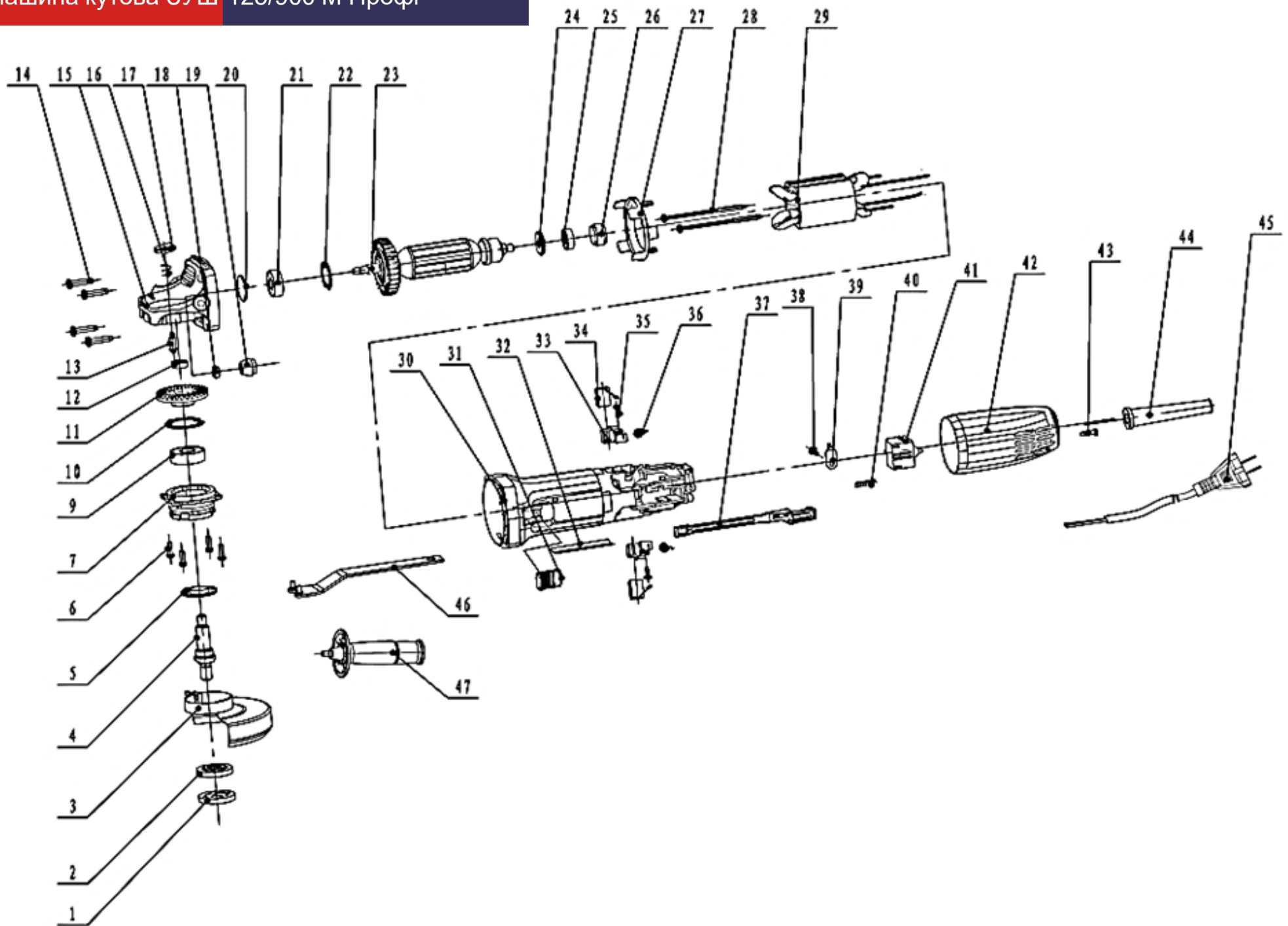
Шліфмашина кутова ЗУШ-125/870

№ п/п	Код ІС	Маркування	Найменування
1	843221	ЗУШ-125/870_1	Гайка затиску круга
2	843222	ЗУШ-125/870_2	Шайба круга
3	843223	ЗУШ-125/870_3	Захисний кожух
4		ЗУШ-125/870_4	Гвинт М4Х13
5	843224	ЗУШ-125/870_5	Вал вихідний
6	843225	ЗУШ-125/870_6	Шайба пилозахисна
7	843226	ЗУШ-125/870_7	Корпус підшипника
8	843227	ЗУШ-125/870_8	Кільце ущільнювальне Ø40х1мм
9	838032	ЗУШ-125/870_9	Підшипник 6201
10	843104	ЗУШ-125/870_10	Стопорне кільце Ø32мм
11	843228	ЗУШ-125/870_11	Шестерня велика
12	843229	ЗУШ-125/870_12	Підшипник гольчатий
13	843230	ЗУШ-125/870_13	Корпус редуктора
14		ЗУШ-125/870_14	Гвинт ST4x28
15	843231	ЗУШ-125/870_15	Фіксатор вихідного валу
16	843232	ЗУШ-125/870_16	Стопорне кільце Ø6x4x1мм
17	843233	ЗУШ-125/870_17	Пружина фіксатора вала
18	843234	ЗУШ-125/870_18	Кнопка-фіксатор вихідного валу
19		ЗУШ-125/870_19	Додаткова рукоятка
20	840737	ЗУШ-125/870_20	Гайка М6
21	843235	ЗУШ-125/870_21	Шестерня мала
22	843294	ЗУШ-125/870_22	Шайба Ø19,2x6,1x0,2
23	838025	ЗУШ-125/870_23	Підшипник 608
24	843236	ЗУШ-125/870_24	Кільце пилозахисне Ø29,4x0,75
25	843237	ЗУШ-125/870_25	Промщит
26	843238	ЗУШ-125/870_26	Якір
27	843239	ЗУШ-125/870_27	Кільце пилозахисне
28	843240	ЗУШ-125/870_28	Кільце проміжне Ø17хØ7.1х0.4
29	838030	ЗУШ-125/870_29	Підшипник 607
30	840743	ЗУШ-125/870_30	Втулка гумова (амортизатор)
31	843241	ЗУШ-125/870_31	Дифузор
32		ЗУШ-125/870_32	Гвинт ST4x75
33	843242	ЗУШ-125/870_33	Статор
34	843243	ЗУШ-125/870_34	Корпус статора
35	843244	ЗУШ-125/870_35	Кришка щікотримача



№ п/п	Код ІС	Маркування	Найменування
36	845107	ЗУШ-125/870_36	Пружина щіткотримача
37	845108	ЗУШ-125/870_37	Щіткотримач
38	845096	ЗУШ-125/870_38	Щітки вугільні
39		ЗУШ-125/870_39	Гвинт ST3x7,5
40		ЗУШ-125/870_40	Кришка корпусу статора
41		ЗУШ-125/870_41	Декоративна накладка
42	843248	ЗУШ-125/870_42	Клавіша кнопки вмикання
43		ЗУШ-125/870_43	Гвинт ST4x14
44	843249	ЗУШ-125/870_44	Тяга кнопки вмикання
45		ЗУШ-125/870_45	Конденсатор 0,33 мкФ
46	841132	ЗУШ-125/870_46	Кнопка вмикання
47		ЗУШ-125/870_47	Фіксатор кабеля
48		ЗУШ-125/870_48	Гвинт ST4x14
49		ЗУШ-125/870_49	Манжет кабеля
50		ЗУШ-125/870_50	Мережевий кабель
51		ЗУШ-125/870_51	Ключ
	843251	ЗУШ-125/870_4,7,13	Голова в зборі
	843252	ЗУШ-125/870_15-18	Стопор вала в зборі
	844997	ЗУШ-125/870_11,21	Пара шестернів

Шліфмашина кутова ЗУШ-125/900 М Профі



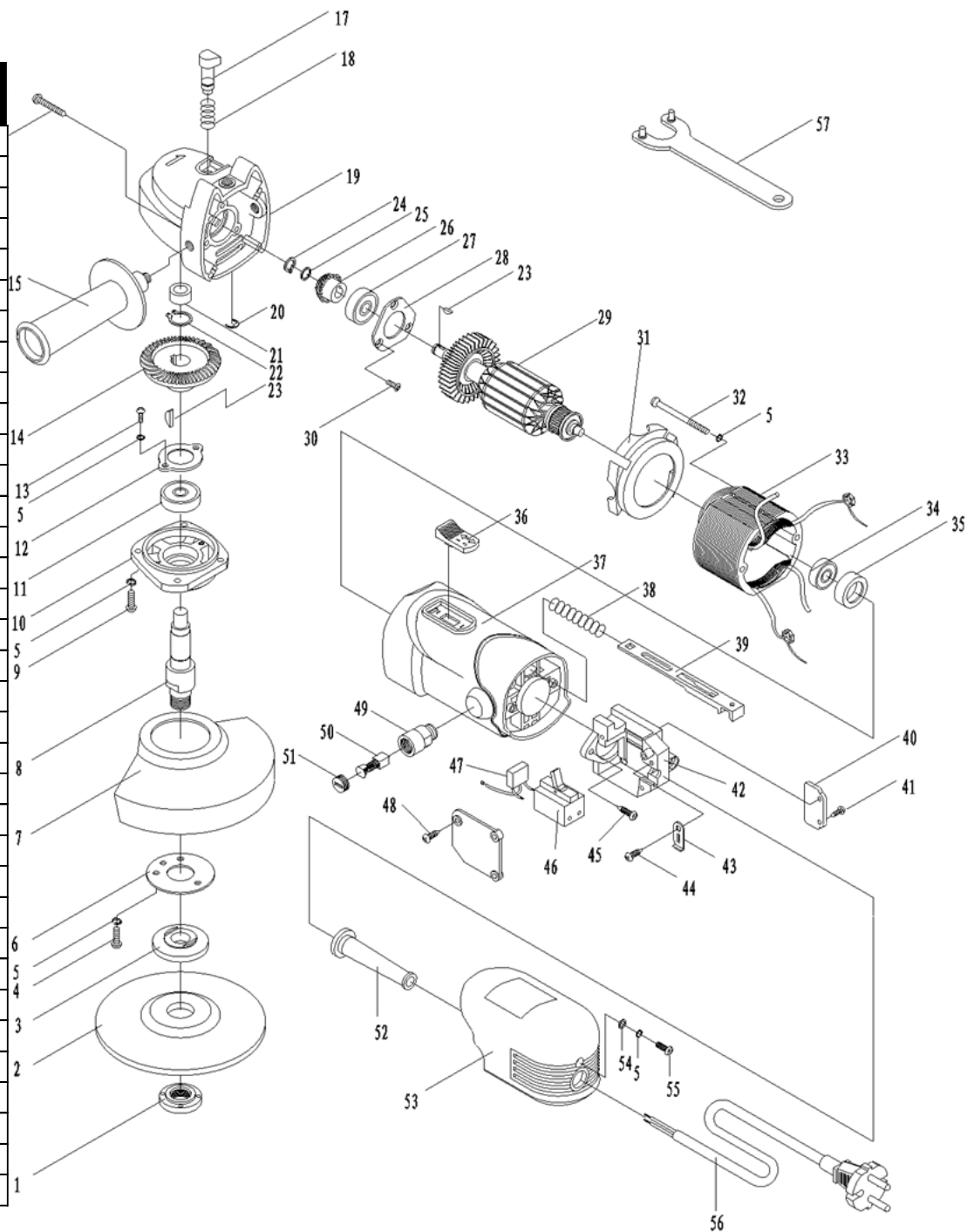
Шліфмашина кутова ЗУШ-125/900 М Профі

№ п/п	Код ІС	Маркування	Найменування
1	841129	ЗУШ-125/900 М Профі_1	Гайка затиску круга
2	841128	ЗУШ-125/900 М Профі_2	Шайба круга
3	841127	ЗУШ-125/900 М Профі_3	Захисний кожух
4	841126	ЗУШ-125/900 М Профі_4	Вал вихідний
5	841125	ЗУШ-125/900 М Профі_5	Шайба
6	841124	ЗУШ-125/900 М Профі_6	Гвинт М4х14
7	841123	ЗУШ-125/900 М Профі_7	Корпус підшипника
8		ЗУШ-125/900 М Профі_8	
9	838032	ЗУШ-125/900 М Профі_9	Підшипник 6201
10	841122	ЗУШ-125/900 М Профі_10	Кільце стопорне Ø 32мм
11	841121	ЗУШ-125/900 М Профі_11	Шестерня велика
12	841135	ЗУШ-125/900 М Профі_12	Підшипник 696ZZ
13	841116	ЗУШ-125/900 М Профі_13	Фіксатор вихідного вала
14		ЗУШ-125/900 М Профі_14	Гвинт 3,5х22
15	841117	ЗУШ-125/900 М Профі_15	Корпус редуктора
16	841114	ЗУШ-125/900 М Профі_16	Пружина фіксатора вала
17	841113	ЗУШ-125/900 М Профі_17	Кнопка фіксатора вала
18	841112	ЗУШ-125/900 М Профі_18	Гайка М6
19	841111	ЗУШ-125/900 М Профі_19	Шестерня мала
20	841115	ЗУШ-125/900 М Профі_20	Кільце ущільнювальне
21	838028	ЗУШ-125/900 М Профі_21	Підшипник 629
22	841120	ЗУШ-125/900 М Профі_22	Кільце стопорне Ø26мм
23	841109	ЗУШ-125/900 М Профі_23	Якір
24	842401	ЗУШ-125/900 М Профі_24	Ізоляційна шайба
25	838030	ЗУШ-125/900 М Профі_25	Підшипник 607
26	841108	ЗУШ-125/900 М Профі_26	Втулка гумова (амортизатор)
27	841107	ЗУШ-125/900 М Профі_27	Дифузор
28		ЗУШ-125/900 М Профі_28	Шуруп 4х75
29	841106	ЗУШ-125/900 М Профі_29	Статор
30	841134	ЗУШ-125/900 М Профі_30	Корпус статора
31	841133	ЗУШ-125/900 М Профі_31	Клавіша кнопки вмикання
32		ЗУШ-125/900 М Профі_32	Заводська наклейка
33	845109	ЗУШ-125/900 М Профі_33	Щіткотримач
34	841131	ЗУШ-125/900 М Профі_34	Щітка вугільна
35		ЗУШ-125/900 М Профі_35	Гвинт щіткотримача РТ3х8

№ п/п	Код ІС	Маркування	Найменування
36	845110	ЗУШ-125/900 М Профі_36	Пружина щіткотримача
37	841137	ЗУШ-125/900 М Профі_37	Тяга кнопки вмикання
38		ЗУШ-125/900 М Профі_38	Гвинт 4х14
39		ЗУШ-125/900 М Профі_39	Фіксатор кабеля
40	841136	ЗУШ-125/900 М Профі_40	Пружина тяги
41	841132	ЗУШ-125/900 М Профі_41	Кнопка вмикання
42		ЗУШ-125/900 М Профі_42	Кришка корпусу
43		ЗУШ-125/900 М Профі_43	Гвинт 4х12
44		ЗУШ-125/900 М Профі_44	Манжет кабеля
45		ЗУШ-125/900 М Профі_45	Мережевий кабель
46		ЗУШ-125/900 М Профі_46	Ключ
47		ЗУШ-125/900 М Профі_47	Додаткова рукоятка
		ЗУШ-125/900 М Профі_11,19	Пара шестернів
		ЗУШ-125/900 М Профі_13,16,17	Стопор вала в зборі
	846359	ЗУШ-125/900 М Профі_7,15	Корпус редуктора в зборі

Шліфмашина кутова ЗУШ-125/950

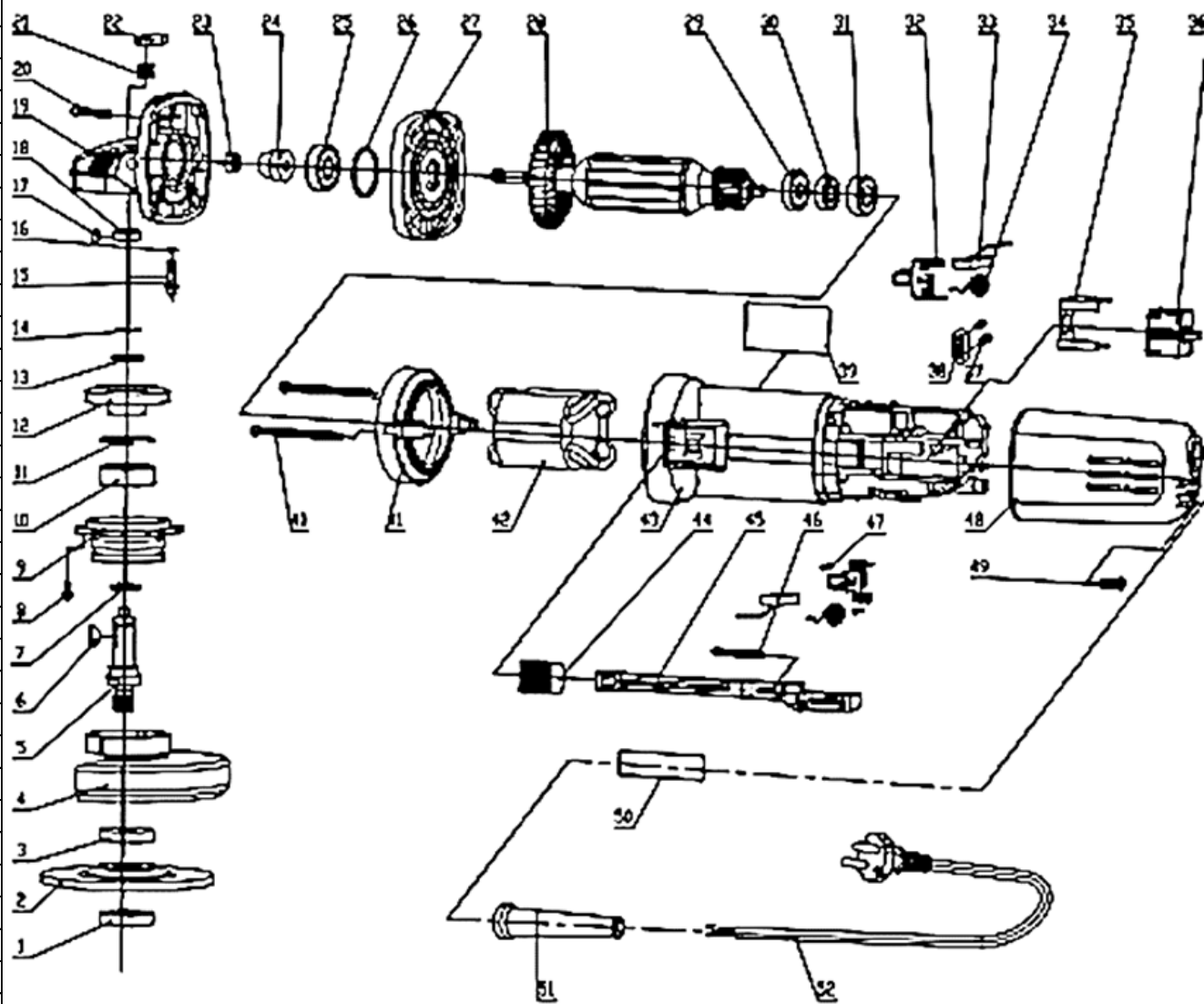
№ п/п	Код ІС	Маркування	Найменування
1	839632	ЗУШ-125/950_1	Гайка затиску круга
2		ЗУШ-125/950_2	Шліфувальний круг
3	839633	ЗУШ-125/950_3	Шайба круга
4		ЗУШ-125/950_4	Гвинт
5	839976	ЗУШ-125/950_5	Пружинна шайба
6	839634	ЗУШ-125/950_6	Фіксуєча шайба
7	839635	ЗУШ-125/950_7	Захисний кожух
8	834327	ЗУШ-125/950_8	Вал вихідний
9		ЗУШ-125/950_9	Гвинт
10	831752	ЗУШ-125/950_10	Крпус підшипника
11	839293	ЗУШ-125/950_11	Підшипник
12		ЗУШ-125/950_12	Фіксатор підшипника
13	839977	ЗУШ-125/950_13	Гвинт
14	832466	ЗУШ-125/950_14	Шестерня велика
15	839294	ЗУШ-125/950_15	Додаткова рукоятка
16	839295	ЗУШ-125/950_16	Гвинт
17	833202	ЗУШ-125/950_17	Кнопка-фіксатор вихідного вала
18	833203	ЗУШ-125/950_18	Пружина фіксатора вала
19	831753	ЗУШ-125/950_19	Корпус редуктора
20	833204	ЗУШ-125/950_20	Стопорне кільце
21	839296	ЗУШ-125/950_21	Підшипник
22	839297	ЗУШ-125/950_22	Стопорне кільце
23	832821	ЗУШ-125/950_23	Полукругла шпонка
24	839298	ЗУШ-125/950_24	Стопорне кільце
25		ЗУШ-125/950_25	Шайба
26	832467	ЗУШ-125/950_26	Шестерня мала
27	838028	ЗУШ-125/950_27	Підшипник 629
28		ЗУШ-125/950_28	Фіксатор підшипника
29	832150	ЗУШ-125/950_29	Якір
30	839978	ЗУШ-125/950_30	Гвинт
31	839299	ЗУШ-125/950_31	Дифузор
32	839300	ЗУШ-125/950_32	Гвинт
33	832151	ЗУШ-125/950_33	Статор
34	839301	ЗУШ-125/950_34	Підшипник
35	832468	ЗУШ-125/950_35	Втулка гумова (амортизатор)



№ п/п	Код ІС	Маркування	Найменування
36	832152	ЗУШ-125/950_36	Клавіша кнопки вмикання
37	840152	ЗУШ-125/950_37	Корпус статора
38	840153	ЗУШ-125/950_38	Пружина тяги
39	832153	ЗУШ-125/950_39	Тяга кнопки вмикання
40		ЗУШ-125/950_40	Фіксатор
41	839979	ЗУШ-125/950_41	Гвинт
42		ЗУШ-125/950_42	Опора (пластик)
43	839302	ЗУШ-125/950_43	Фіксатор кабеля
44	839980	ЗУШ-125/950_44	Гвинт
45	839981	ЗУШ-125/950_45	Гвинт
46	841132	ЗУШ-125/950_46	Кнопка вмикання
47		ЗУШ-125/950_47	Конденсатор
48	839982	ЗУШ-125/950_48	Гвинт
49	834595	ЗУШ-125/950_49	Щіткотримач
50	833205	ЗУШ-125/950_50	Щітки вугільні
51	831754	ЗУШ-125/950_51	Кришка щіткотримача
52	839303	ЗУШ-125/950_52	Манжет кабеля
53		ЗУШ-125/950_53	Кришка корпусу
54	839983	ЗУШ-125/950_54	Шайба
55	839984	ЗУШ-125/950_55	Гвинт
56	832469	ЗУШ-125/950_56	Мережевий кабель
57	832822	ЗУШ-125/950_57	Ключ
	832071	ЗУШ-125/950_10,19	Корпус редуктора в зборі
	839661	ЗУШ-125/950_	Регулятор обертів
	843785	ЗУШ-125/950_14,26	Пара шестернів
	846394	ЗУШ-125/950_17,18,20	Фіксатор вихідного вала в зборі

Шліфмашина кутова ЗУШ-125/950 Профі

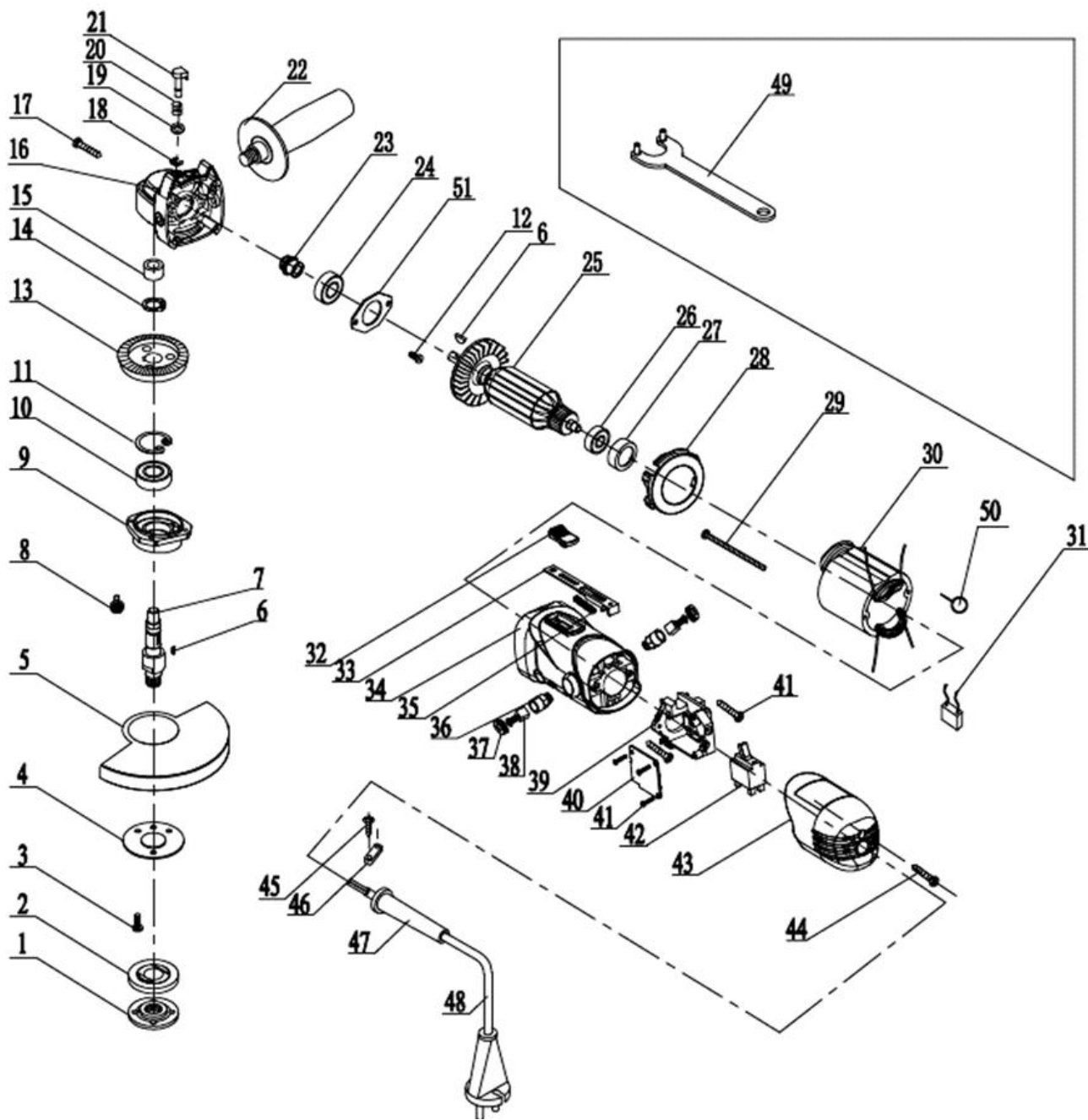
№ п/п	Код ІС	Маркування	Найменування
1	840720	ЗУШ-125/950 Профі_1	Гайка затиску круга
2		ЗУШ-125/950 Профі_2	Пильний диск
3	840721	ЗУШ-125/950 Профі_3	Шайба круга
4	840722	ЗУШ-125/950 Профі_4	Захисний кожух
5	840723	ЗУШ-125/950 Профі_5	Вал вихідний
6	840724	ЗУШ-125/950 Профі_6	Шпонка (13X4)
7	840725	ЗУШ-125/950 Профі_7	Шайба пилозахисна
8		ЗУШ-125/950 Профі_8	Гвинт М4Х12
9	840726	ЗУШ-125/950 Профі_9	Корпус підшипника
10		ЗУШ-125/950 Профі_10	Підшипник 6201RS
11	840727	ЗУШ-125/950 Профі_11	Кільце стопорне Ø32
12	840728	ЗУШ-125/950 Профі_12	Шестерня велика
13	840729	ЗУШ-125/950 Профі_13	Шайба хвиляста Ø12
14	840730	ЗУШ-125/950 Профі_14	Кільце стопорне Ø12
15	840731	ЗУШ-125/950 Профі_15	Фіксатор вихідного вала
16	840732	ЗУШ-125/950 Профі_16	Кільце ущільнювальне Ø6Х0,8
17	840733	ЗУШ-125/950 Профі_17	Гумовий ущільнювач Ø4
18		ЗУШ-125/950 Профі_18	Підшипник 696
19	840734	ЗУШ-125/950 Профі_19	Корпус редуктора
20		ЗУШ-125/950 Профі_20	Гвинт ST4.2X30
21	840735	ЗУШ-125/950 Профі_21	Пружина фіксатора вала
22	840736	ЗУШ-125/950 Профі_22	Кнопка фіксатора вала
23	840737	ЗУШ-125/950 Профі_23	Гайка М6
24	840738	ЗУШ-125/950 Профі_24	Шестерня мала
25		ЗУШ-125/950 Профі_25	Підшипник 629RS
26	840739	ЗУШ-125/950 Профі_26	Кільце ущільнювальне Ø29Х2
27	840740	ЗУШ-125/950 Профі_27	Промшит
28	840741	ЗУШ-125/950 Профі_28	Якір
29	840742	ЗУШ-125/950 Профі_29	Ізоляційна шайба
30		ЗУШ-125/950 Профі_30	Підшипник 607RS
31	840743	ЗУШ-125/950 Профі_31	Втулка гумова (амортизатор)
32	840744	ЗУШ-125/950 Профі_32	Щіткотримач
33	840745	ЗУШ-125/950 Профі_33	Щітка вугільна
34	840746	ЗУШ-125/950 Профі_34	Прижина щіткотримача
35		ЗУШ-125/950 Профі_35	Кришка кнопки вмикання



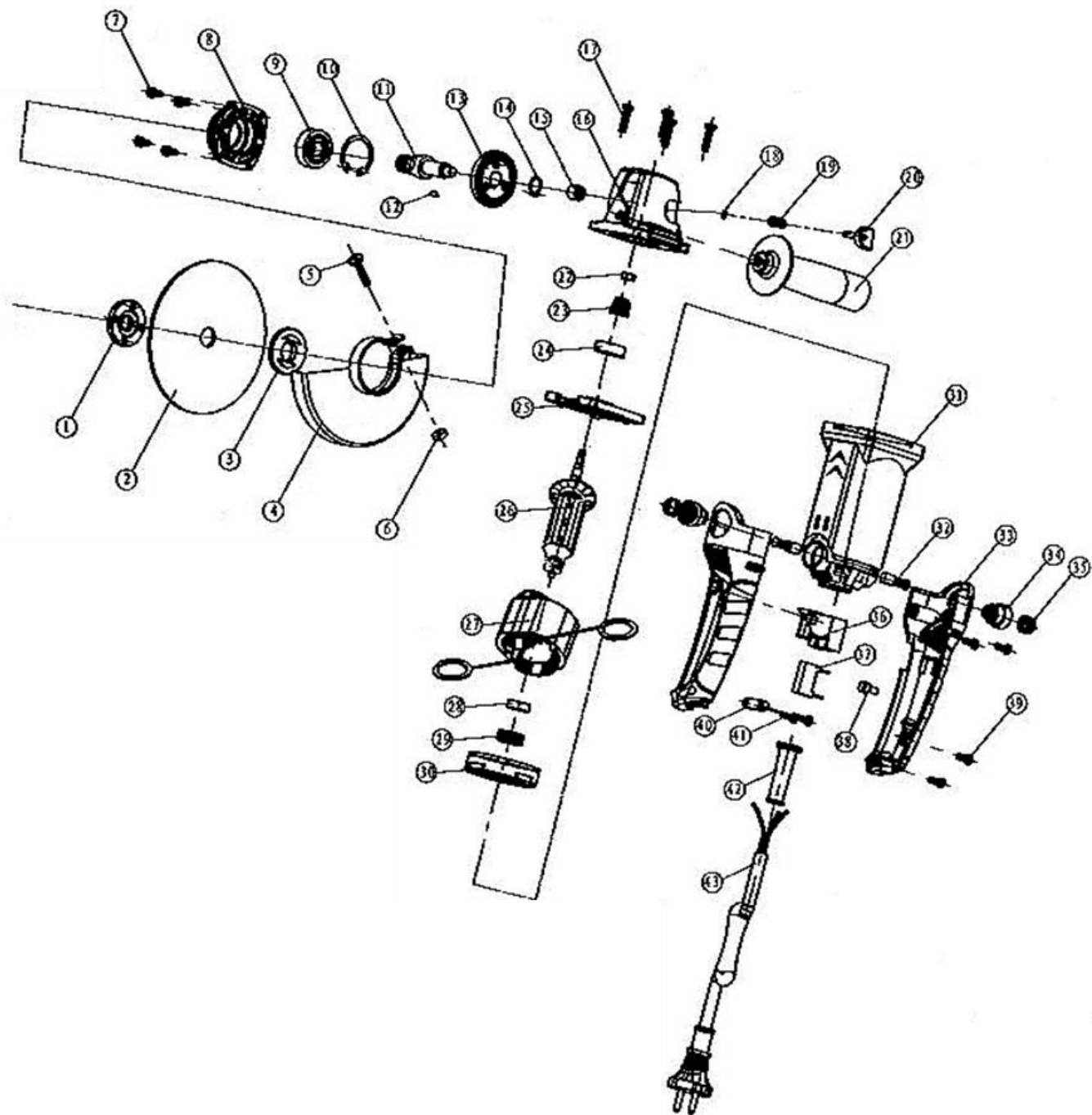
№ п/п	Код ІС	Маркування	Найменування
36	841132	ЗУШ-125/950 Профі_36	Кнопка вмикання
37		ЗУШ-125/950 Профі_37	Гвинт
38		ЗУШ-125/950 Профі_38	Фіксатор кабеля
39		ЗУШ-125/950 Профі_39	Заводська наклейка
40		ЗУШ-125/950 Профі_40	Гвинт ST4.2X14
41	840748	ЗУШ-125/950 Профі_41	Дифузор
42	840749	ЗУШ-125/950 Профі_42	Статор
43	840750	ЗУШ-125/950 Профі_43	Корпус статора
44	840751	ЗУШ-125/950 Профі_44	Клавша кнопки вмикання
45	840752	ЗУШ-125/950 Профі_45	Тяга кнопки вмикання
46	840753	ЗУШ-125/950 Профі_46	Пружина тяги
47		ЗУШ-125/950 Профі_47	Гвинт ST2.9X8
48	840754	ЗУШ-125/950 Профі_48	Кришка корпусу
49		ЗУШ-125/950 Профі_49	Гвинт ST4.2X18
50		ЗУШ-125/950 Профі_50	Заводська наклейка
51		ЗУШ-125/950 Профі_51	Манжет кабеля
52	840755	ЗУШ-125/950 Профі_52	Мережевий кабель
	843773	ЗУШ-125/950 Профі_12,2	Пара шестернів

Шліфмашина кутова ЗУШ-125/950 М

№ п/п	Код ІС	Маркування	Найменування
1	841069	ЗУШ-125/950 М_1	Гайка затиску круга
2	841070	ЗУШ-125/950 М_2	Шайба круга
3		ЗУШ-125/950 М_3	Гвинт М4Х10
4	841071	ЗУШ-125/950 М_4	Фіксуюча шайба
5	841072	ЗУШ-125/950 М_5	Захисний кожух
6	841073	ЗУШ-125/950 М_6	Полукругла шпонка
7	841074	ЗУШ-125/950 М_7	Вал вихідний
8		ЗУШ-125/950 М_8	Гвинт М4Х14
9	841075	ЗУШ-125/950 М_9	Крупс підшипника
10		ЗУШ-125/950 М_10	Підшипник 6000
11	841076	ЗУШ-125/950 М_11	Стопорне кільце Ø26мм
12		ЗУШ-125/950 М_12	Гвинт М4Х8
13	841077	ЗУШ-125/950 М_13	Шестерня велика
14	841078	ЗУШ-125/950 М_14	Стопорне кільце Ø10мм
15	841079	ЗУШ-125/950 М_15	Підшипник гольчатий 08/10
16	841080	ЗУШ-125/950 М_16	Корпус редуктора
17		ЗУШ-125/950 М_17	Гвинт М4Х35
18	841081	ЗУШ-125/950 М_18	Шплінт фіксатора вала
19	841082	ЗУШ-125/950 М_19	Шайба фіксатора вала Ø6мм
20	841083	ЗУШ-125/950 М_20	Пружина фіксатора вала
21	841084	ЗУШ-125/950 М_21	Кнопка-фіксатор вихідного вала
22	841085	ЗУШ-125/950 М_22	Додаткова рукоятка
23	841086	ЗУШ-125/950 М_23	Шестерня мала
24		ЗУШ-125/950 М_24	Підшипник 629
25	841087	ЗУШ-125/950 М_25	Якір ір</td
26		ЗУШ-125/950 М_26	Підшипник 607
27	841088	ЗУШ-125/950 М_27	Втулка гумова (амортизатор)
28	841089	ЗУШ-125/950 М_28	Дифузор
29		ЗУШ-125/950 М_29	Гвинт М4Х60
30	841090	ЗУШ-125/950 М_30	Статор
31	841091	ЗУШ-125/950 М_31	Конденсатор 0,22 мкФ
32	841092	ЗУШ-125/950 М_32	Клавша кнопки вмикання
33	841093	ЗУШ-125/950 М_33	Тяга кнопки вмикання
34	841094	ЗУШ-125/950 М_34	Корпус статора
35	841095	ЗУШ-125/950 М_35	Пружина тяги



№ п/п	Код ІС	Маркування	Найменування
36	841096	ЗУШ-125/950 М_36	Щіткотримач
37	841097	ЗУШ-125/950 М_37	Кришка щіткотримача
38	841098	ЗУШ-125/950 М_38	Щітки вугільні (5x8x11)
39	841099	ЗУШ-125/950 М_39	Опора (пластик)
40	841100	ЗУШ-125/950 М_40	Пластина
41		ЗУШ-125/950 М_41	Гвинт М4Х12
42	841101	ЗУШ-125/950 М_42	Кнопка вмикання
43	841102	ЗУШ-125/950 М_43	Кришка корпусу
44		ЗУШ-125/950 М_44	Гвинт М4Х16
45		ЗУШ-125/950 М_45	Гвинт М4Х14
46		ЗУШ-125/950 М_46	Фіксатор кабеля
47		ЗУШ-125/950 М_47	Манжет кабеля
48	841103	ЗУШ-125/950 М_48	Мережевий кабель
49		ЗУШ-125/950 М_49	Ключ
50	841104	ЗУШ-125/950 М_50	Токоз'ємник
51	841105	ЗУШ-125/950 М_51	Фіксатор підшипника
	842154	ЗУШ-125/950 М_15-16;18	Корпус редуктора з стопором в
	843800	ЗУШ-125/950 М_13,23	Пара шестернів
	847677	ЗУШ-125/950 М_9,16	Корпус редуктора в зборі

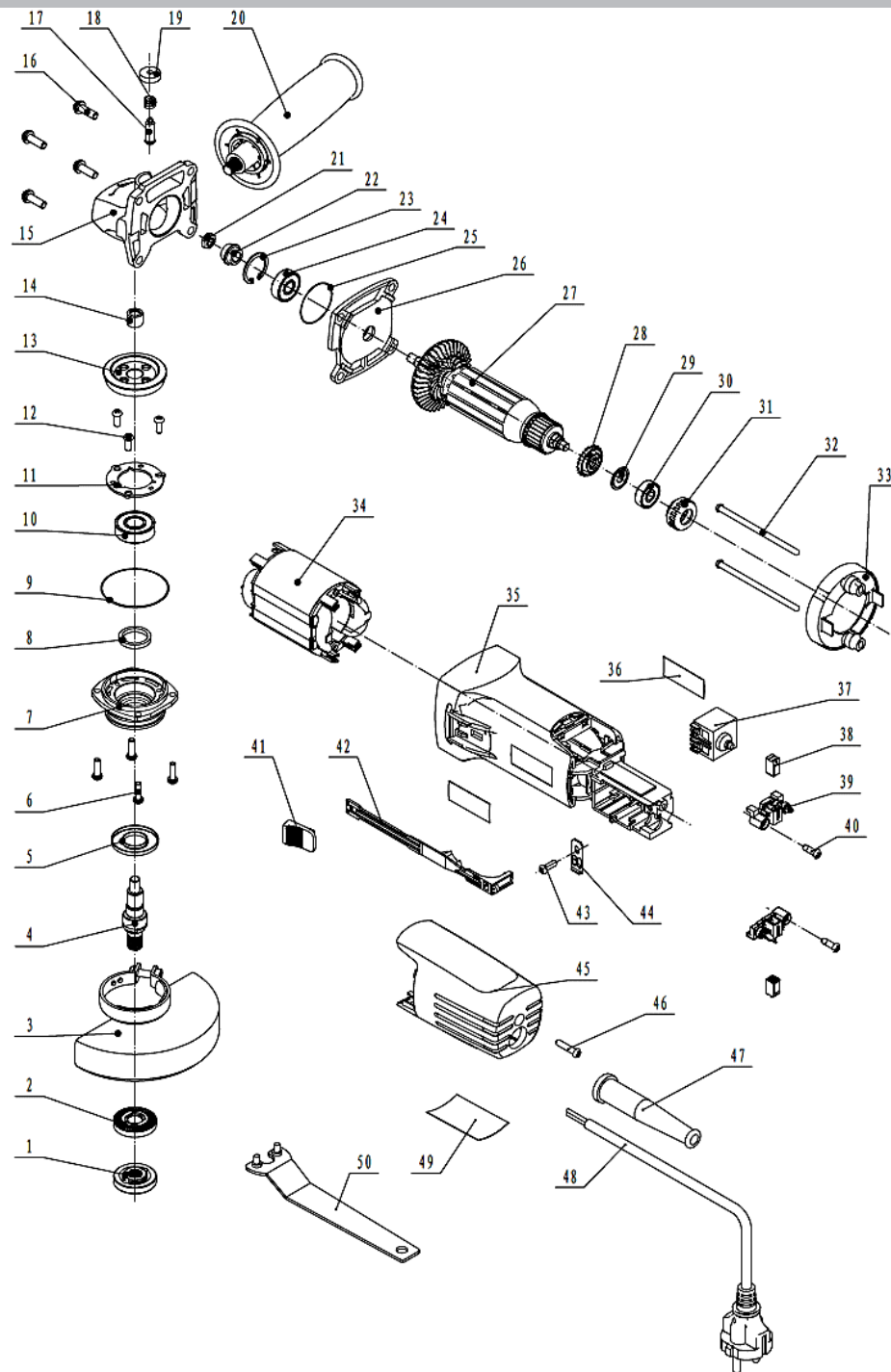


№ п/п	Код ІС	Маркування	Найменування
1		ЗУШ-125/960_1	Гайка затиску круга
2		ЗУШ-125/960_2	Шліфувальний круг
3		ЗУШ-125/960_3	Шайба круга
4		ЗУШ-125/960_4	Захисний кожух
5		ЗУШ-125/960_5	Гвинт М5Х25
6		ЗУШ-125/960_6	Гайка М5
7		ЗУШ-125/960_7	Гвинт 4Х12
8	841956	ЗУШ-125/960_8	Корпус підшипника
9		ЗУШ-125/960_9	Підшипник 6201
10	841957	ЗУШ-125/960_10	Кільце стопорне 34мм
11	841958	ЗУШ-125/960_11	Вал вихідний
12	841959	ЗУШ-125/960_12	Шпонка
13	841960	ЗУШ-125/960_13	Шестерня велика
14	841961	ЗУШ-125/960_14	Кільце стопорне
15		ЗУШ-125/960_15	Підшипник гольчатий 08/10
16	841962	ЗУШ-125/960_16	Корпус редуктора
17		ЗУШ-125/960_17	Гвинт М5Х20
18	841963	ЗУШ-125/960_18	Кільце стопорне Ø4мм
19	841964	ЗУШ-125/960_19	Пружина фіксатора
20	841965	ЗУШ-125/960_20	Фіксатор вихідного вала
21		ЗУШ-125/960_21	Додаткова рукоятка
22	841966	ЗУШ-125/960_22	Гайка М6
23	841967	ЗУШ-125/960_23	Шестерня мала
24		ЗУШ-125/960_24	Підшипник 629
25	841968	ЗУШ-125/960_25	Промщит
26	841969	ЗУШ-125/960_26	Якір
27	841970	ЗУШ-125/960_27	Статор
28		ЗУШ-125/960_28	Підшипник 607
29		ЗУШ-125/960_29	Втулка гумова (амортизатор)
30	841971	ЗУШ-125/960_30	Дифузор
31	842151	ЗУШ-125/960_31	Корпус статора
32	845097	ЗУШ-125/960_32	Щітка вугільна
33		ЗУШ-125/960_33	Задня ручка
34	845112	ЗУШ-125/960_34	Щіткотримач
35	845113	ЗУШ-125/960_35	Кришка щіткотримача

№ п/п	Код ІС	Маркування	Найменування
36	841975	ЗУШ-125/960_36	Кнопка вмикання
37		ЗУШ-125/960_37	Конденсатор
38		ЗУШ-125/960_38	Електророз'єм
39		ЗУШ-125/960_39	Гвинт М4Х12
40		ЗУШ-125/960_40	Фіксатор кабеля
41		ЗУШ-125/960_41	Гвинт М4Х15
42		ЗУШ-125/960_42	Манжет кабеля
43		ЗУШ-125/960_43	Мережевий кабель
	841976	ЗУШ-125/960_8,16,25	Голова в зборі
	843784	ЗУШ-125/960_13,23	Пара шестернів

Шліфмашина кутова ЗУШ-125/980

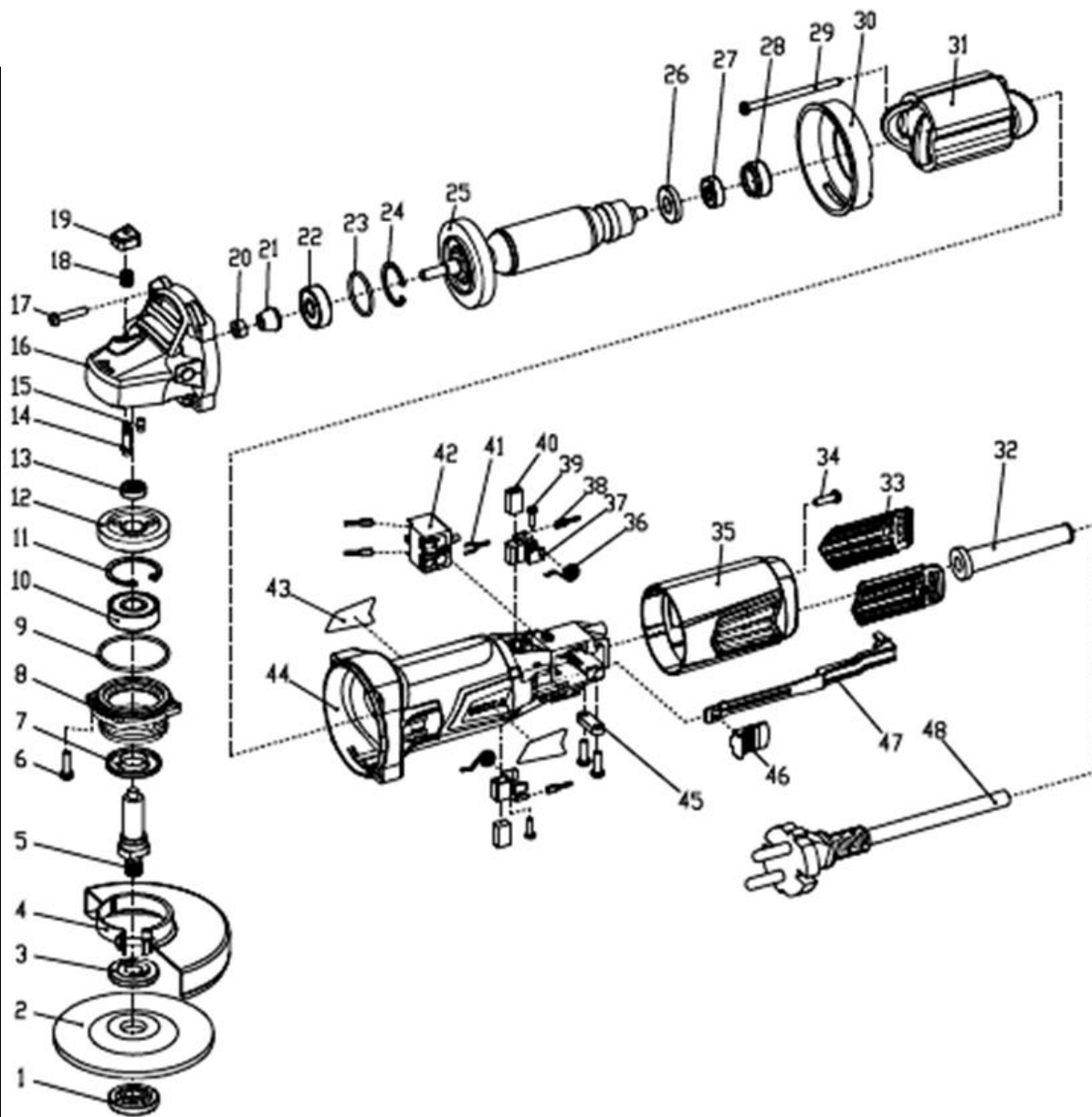
№ п/п	Код ІС	Маркування	Найменування
1	843253	ЗУШ-125/980_1	Гайка затиску круга
2	843254	ЗУШ-125/980_2	Шайба круга
3	843255	ЗУШ-125/980_3	Захисний кожух
4	843256	ЗУШ-125/980_4	Вал вихідний
5	843257	ЗУШ-125/980_5	Шайба пилозахисна
6		ЗУШ-125/980_6	Гвинт М4Х13
7	843258	ЗУШ-125/980_7	Крпус підшипника
8	843259	ЗУШ-125/980_8	Кільце пилозахисне
9	843260	ЗУШ-125/980_9	Кільце ущільнювальне
10	838034	ЗУШ-125/980_10	Підшипник 6001
11	843261	ЗУШ-125/980_11	Фіксатор підшипника
12		ЗУШ-125/980_12	Гвинт М4Х10
13	843262	ЗУШ-125/980_13	Шестерня велика
14	843263	ЗУШ-125/980_14	Підшипник гольчатий
15	843264	ЗУШ-125/980_15	Корпус редуктора
16		ЗУШ-125/980_16	Гвинт ST5X25
17	843265	ЗУШ-125/980_17	Фіксатор вихідного валу
18	843266	ЗУШ-125/980_18	Пружина фіксатора валу
19	843267	ЗУШ-125/980_19	Кнопка-фіксатор вихідного валу
20		ЗУШ-125/980_20	Додаткова рукоятка
21	843268	ЗУШ-125/980_21	Гайка
22	843269	ЗУШ-125/980_22	Шестерня мала
23	843270	ЗУШ-125/980_23	Кільце стопорне
24	838025	ЗУШ-125/980_24	Підшипник 608
25	843271	ЗУШ-125/980_25	Кільце пилозахисне
26	843272	ЗУШ-125/980_26	Промщит
27	843273	ЗУШ-125/980_27	Якір
28		ЗУШ-125/980_28	Кільце пилозахисне
29		ЗУШ-125/980_29	Кільце проміжне
30	838026	ЗУШ-125/980_30	Підшипник 626
31	843274	ЗУШ-125/980_31	Втулка гумова (амортизатор)
32		ЗУШ-125/980_32	Гвинт ST4x80
33	843275	ЗУШ-125/980_33	Дифузор
34	843276	ЗУШ-125/980_34	Статор
35	843277	ЗУШ-125/980_35	Корпус статора



№ п/п	Код ІС	Маркування	Найменування
36		ЗУШ-125/980_36	Заводська наклейка
37	841132	ЗУШ-125/980_37	Кнопка вмикання
38	845099	ЗУШ-125/980_38	Щіпки вугільні
39	845116	ЗУШ-125/980_39	Щіпкотримач
40		ЗУШ-125/980_40	Гвинт ST4x12
41	843281	ЗУШ-125/980_41	Клавіша кнопки вмикання
42	843282	ЗУШ-125/980_42	Тяга кнопки вмикання
43		ЗУШ-125/980_43	Гвинт ST4x14
44		ЗУШ-125/980_44	Фіксатор кабеля
45		ЗУШ-125/980_45	Кришка корпусу статора
46		ЗУШ-125/980_46	Гвинт ST4x12
47		ЗУШ-125/980_47	Манжет кабеля
48		ЗУШ-125/980_48	Мережевий кабель
49		ЗУШ-125/980_49	Заводська наклейка
50		ЗУШ-125/980_50	Ключ
	843283	ЗУШ-125/980_6,7,15	Голова в зборі
	843284	ЗУШ-125/980_17-19	Стопор вала в зборі
	844995	ЗУШ-125/980_13,22	Пара шестернів

Шліфмашина кутова ЗУШ-125/980 Профі

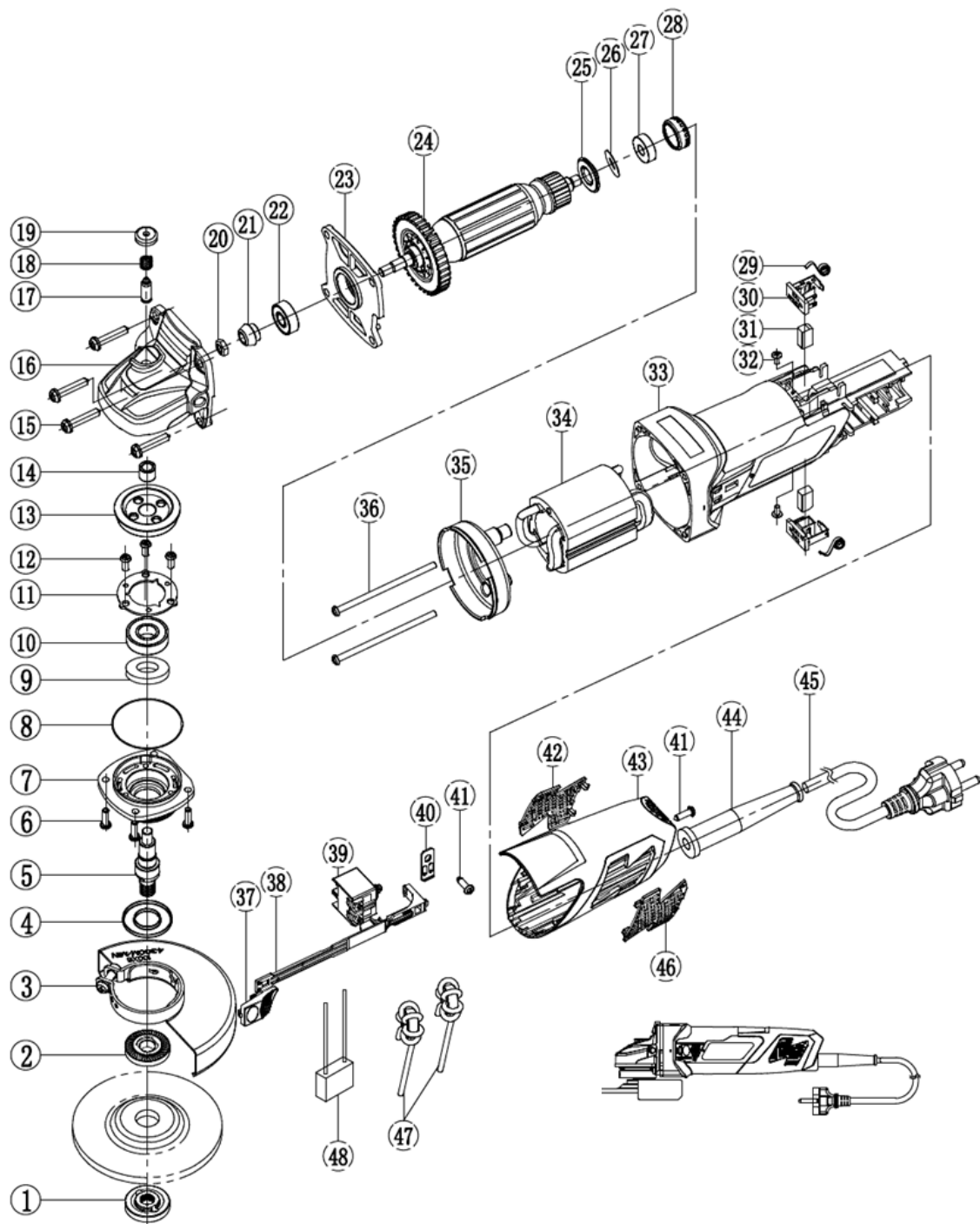
№ п/п	Код ІС	Маркування	Найменування
1		ЗУШ-125/980 Профі 1	Гайка затиску круга
2		ЗУШ-125/980 Профі 2	Шліфувальний круг
3		ЗУШ-125/980 Профі 3	Шайба круга
4	841896	ЗУШ-125/980 Профі 4	Захисний кожух
5	841897	ЗУШ-125/980 Профі 5	Вал вихідний
6		ЗУШ-125/980 Профі 6	Гвинт М4Х14
7	842387	ЗУШ-125/980 Профі 7	Кільце пилозахисне
8	841898	ЗУШ-125/980 Профі 8	Корпус підшипника
9	841899	ЗУШ-125/980 Профі 9	Кільце 45Х1.8
10		ЗУШ-125/980 Профі 10	Підшипник 6201-RS
11	841900	ЗУШ-125/980 Профі 11	Кільце стопорне 32мм
12	842300	ЗУШ-125/980 Профі 12	Шестерня велика
13		ЗУШ-125/980 Профі 13	Підшипник 696-2Z
14	841901	ЗУШ-125/980 Профі 14	Фіксатор вихідного вала
15	841902	ЗУШ-125/980 Профі 15	Гумовий ущільнювач Ø4мм
16	841903	ЗУШ-125/980 Профі 16	Корпус редуктора
17		ЗУШ-125/980 Профі 17	Гвинт 4.2Х20
18	841904	ЗУШ-125/980 Профі 18	Пружина фіксатора
19	841905	ЗУШ-125/980 Профі 19	Кнопка фіксатора вихідного вала
20	841906	ЗУШ-125/980 Профі 20	Гайка М6
21	841907	ЗУШ-125/980 Профі 21	Шестерня мала
22		ЗУШ-125/980 Профі 22	Підшипник 629-RS
23	841908	ЗУШ-125/980 Профі 23	Кільце 29Х2
24	841909	ЗУШ-125/980 Профі 24	Кільце стопорне 26мм
25	841910	ЗУШ-125/980 Профі 25	Якір
26	841911	ЗУШ-125/980 Профі 26	Ізоляційна шайба
27		ЗУШ-125/980 Профі 27	Підшипник 607-2Z
28	841912	ЗУШ-125/980 Профі 28	Втулка гумова (амортизатор)
29		ЗУШ-125/980 Профі 29	Гвинт 4.2Х65
30	841913	ЗУШ-125/980 Профі 30	Дифузор
31	841914	ЗУШ-125/980 Профі 31	Статор
32		ЗУШ-125/980 Профі 32	Манжет кабеля
33		ЗУШ-125/980 Профі 33	Пилозахисна кришка
34		ЗУШ-125/980 Профі 34	Гвинт 4.2Х14
35	841915	ЗУШ-125/980 Профі 35	Задня кришка



№ п/п	Код ІС	Маркування	Найменування
36	845114	ЗУШ-125/980 Профі_36	Пружина щікотримача
37	845115	ЗУШ-125/980 Профі_37	Щікотримач
38		ЗУШ-125/980 Профі_38	Клема
39		ЗУШ-125/980 Профі_39	Гвинт 2.9X8
40	845098	ЗУШ-125/980 Профі_40	Щітка вугільна
41		ЗУШ-125/980 Профі_41	Клема
42	841132	ЗУШ-125/980 Профі_42	Кнопка вмикання
43		ЗУШ-125/980 Профі_43	Заводська наклейка
44	841920	ЗУШ-125/980 Профі_44	Корпус статора
45		ЗУШ-125/980 Профі_45	Фіксатор кабеля
46	841921	ЗУШ-125/980 Профі_46	Клавіша кнопки вмикання
47	841922	ЗУШ-125/980 Профі_47	Тяга кнопки вмикання
48	841923	ЗУШ-125/980 Профі_48	Мережевий кабель
	843805	ЗУШ-125/980 Профі_12,21	Пара шестернів
	846362	ЗУШ-125/980 Профі_14,18,19	Стопор вала в зборі

Шліфмашина кутова ЗУШ-125/1070 Профі

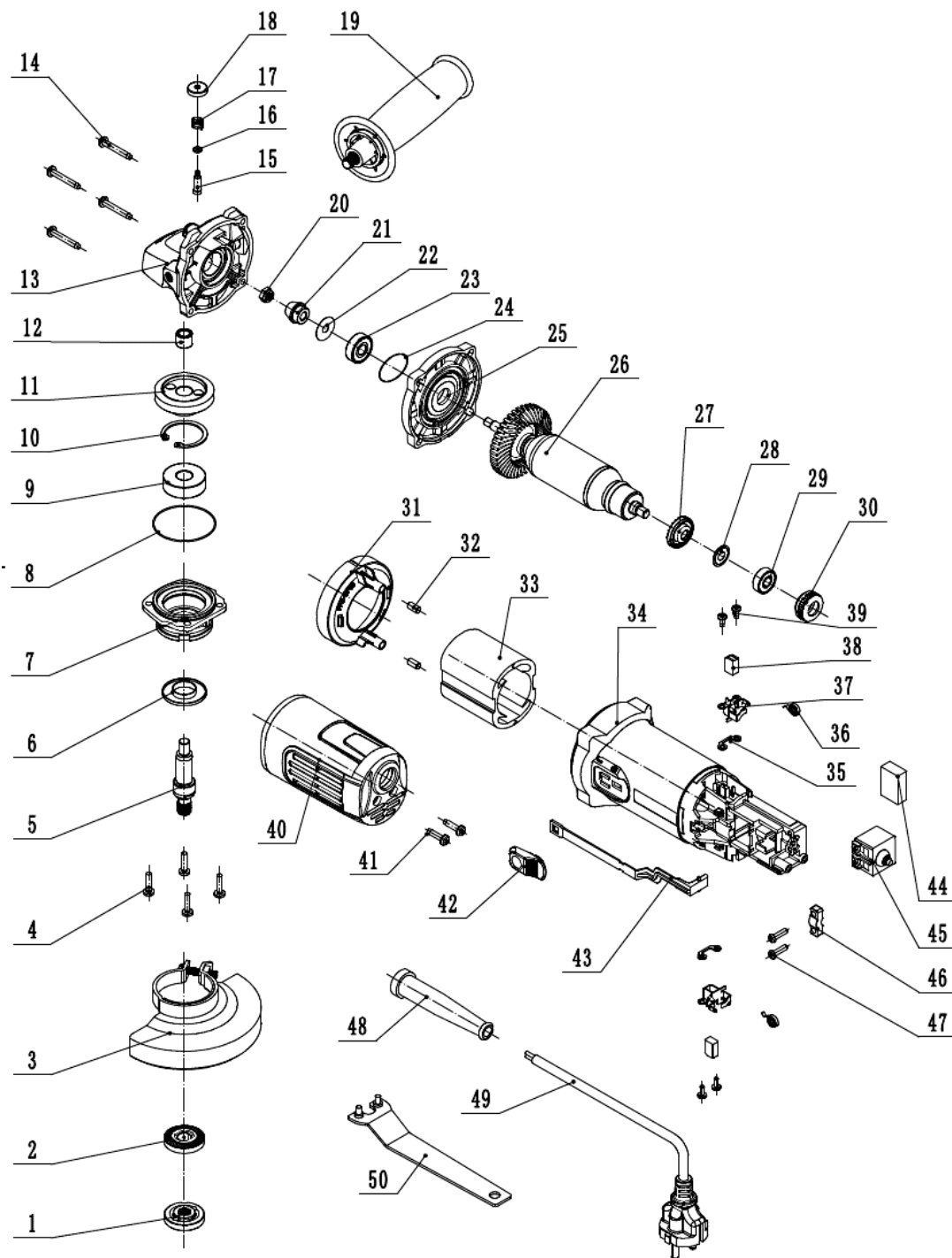
№ п/п	Код ІС	Маркування	Найменування
1		ЗУШ-125/1070 профі 1	Гайка затиску круга
2		ЗУШ-125/1070 профі 2	Шайба круга
3	843157	ЗУШ-125/1070 профі 3	Захисний кожух
4	843158	ЗУШ-125/1070 профі 4	Шайба пилозахисна
5	843256	ЗУШ-125/1070 профі 5	Вал вихідний
6		ЗУШ-125/1070 профі 6	Гвинт М4Х13
7	843160	ЗУШ-125/1070 профі 7	Крпус підшипника
8	843161	ЗУШ-125/1070 профі 8	Кільце пилозахисне
9	843162	ЗУШ-125/1070 профі 9	Кільце ущільнювальне
10	838034	ЗУШ-125/1070 профі 10	Підшипник 6001
11	843163	ЗУШ-125/1070 профі 11	Фіксатор підшипника
12		ЗУШ-125/1070 профі 12	Гвинт М4Х10
13	843164	ЗУШ-125/1070 профі 13	Шестерня велика
14	843165	ЗУШ-125/1070 профі 14	Підшипник гольчатий
15		ЗУШ-125/1070 профі 15	Гвинт ST5Х25
16	843166	ЗУШ-125/1070 профі 16	Корпус редуктора
17	843167	ЗУШ-125/1070 профі 17	Фіксатор вихідного валу
18	843168	ЗУШ-125/1070 профі 18	Пружина фіксатора вала
19	843169	ЗУШ-125/1070 профі 19	Кнопка-фіксатор вихідного вала
20	843170	ЗУШ-125/1070 профі 20	Гайка
21	843171	ЗУШ-125/1070 профі 21	Шестерня мала
22	838025	ЗУШ-125/1070 профі 22	Підшипник 608
23	843172	ЗУШ-125/1070 профі 23	Промцит
24	843173	ЗУШ-125/1070 профі 24	Якір
25	843174	ЗУШ-125/1070 профі 25	Кільце пилозахисне
26	843175	ЗУШ-125/1070 профі 26	Кільце проміжне
27	838030	ЗУШ-125/1070 профі 27	Підшипник 607
28	832886	ЗУШ-125/1070 профі 28	Втулка гумова (амортизатор)
29	845101	ЗУШ-125/1070 профі 29	Пружина щікотримача
30	845102	ЗУШ-125/1070 профі 30	Щікотримач
31	845092	ЗУШ-125/1070 профі 31	Щіпки вугільні
32		ЗУШ-125/1070 профі 32	Гвинт ST3x8
33	843179	ЗУШ-125/1070 профі 33	Корпус статора
34	843180	ЗУШ-125/1070 профі 34	Статор
35	843181	ЗУШ-125/1070 профі 35	Дифузор



№ п/п	Код ІС	Маркування	Найменування
36		ЗУШ-125/1070 профі_36	Гвинт ST4x80
37	843182	ЗУШ-125/1070 профі_37	Клавіша кнопки вмикання
38	843183	ЗУШ-125/1070 профі_38	Тяга кнопки вмикання
39	841132	ЗУШ-125/1070 профі_39	Кнопка вмикання
40		ЗУШ-125/1070 профі_40	Фіксатор кабеля
41		ЗУШ-125/1070 профі_41	Гвинт ST4x14
42		ЗУШ-125/1070 профі_42	Права накладка кришки
43		ЗУШ-125/1070 профі_43	Кришка корпусу статора
44		ЗУШ-125/1070 профі_44	Манжет кабеля
45		ЗУШ-125/1070 профі_45	Мережевий кабель
46		ЗУШ-125/1070 профі_46	Ліва накладка кришки
47		ЗУШ-125/1070 профі_47	Катушка індуктивності
48	843185	ЗУШ-125/1070 профі_48	Конденсатор 0,33 мкФ
	843186	ЗУШ-125/1070 профі_6,7,16	Голова в зборі
	843187	ЗУШ-125/1070 профі_17-19	Стопор вала в зборі

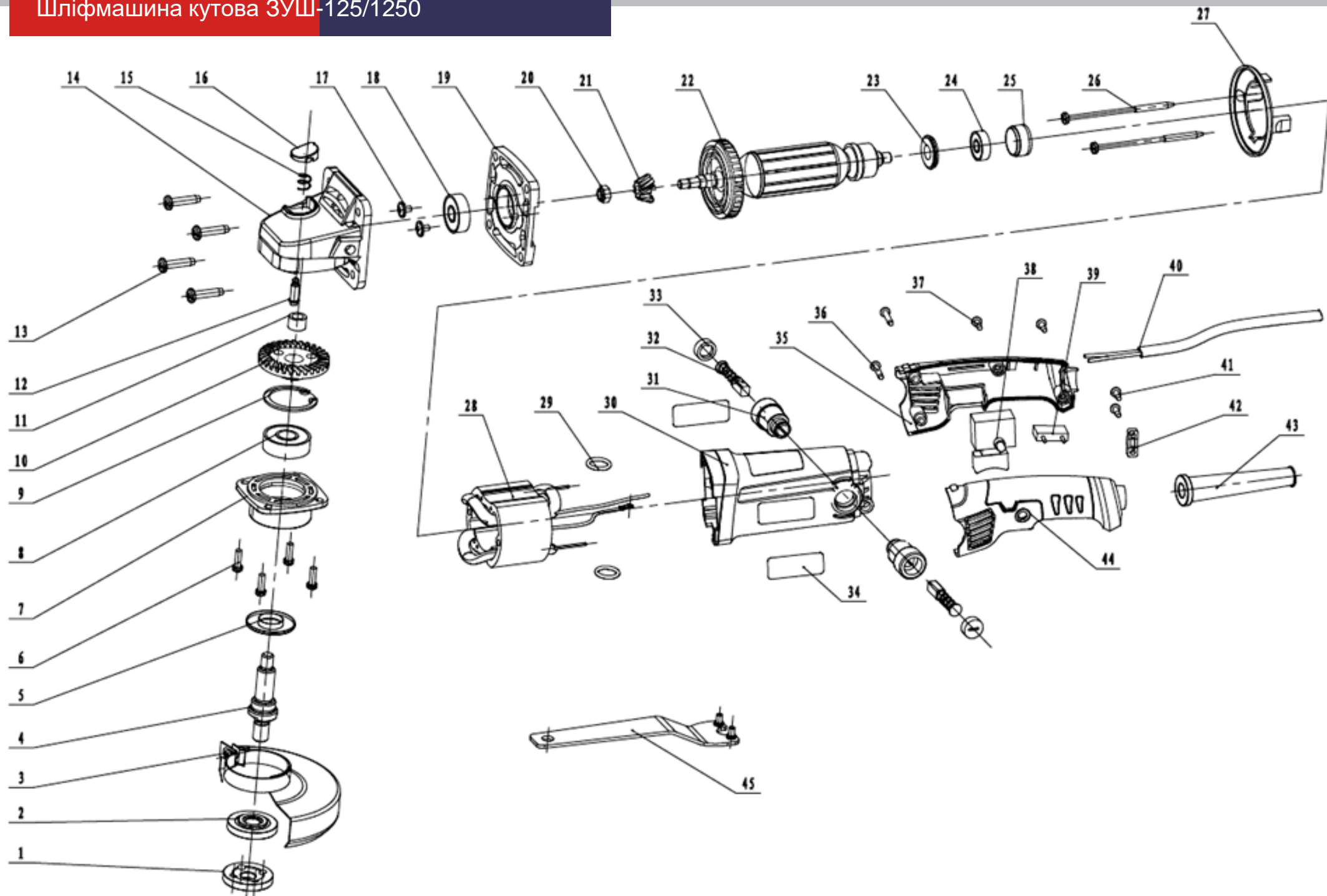
Шліфмашина кутова ЗУШ-125/1200 Профі

№ п/п	Код ІС	Маркування	Найменування
1		ЗУШ-125/1200 профі 1	Гайка затиску круга
2		ЗУШ-125/1200 профі 2	Шайба круга
3		ЗУШ-125/1200 профі 3	Захисний кожух
4		ЗУШ-125/1200 профі 4	Гвинт М4Х13
5	843224	ЗУШ-125/1200 профі 5	Вал вихідний
6	843286	ЗУШ-125/1200 профі 6	Шайба пилозахисна
7	843287	ЗУШ-125/1200 профі 7	Корпус підшипника
8	843227	ЗУШ-125/1200 профі 8	Кільце ущільнювальне Ø40x1мм
9	838032	ЗУШ-125/1200 профі 9	Підшипник 6201
10	843104	ЗУШ-125/1200 профі 10	Стопорне кільце Ø32мм
11	843288	ЗУШ-125/1200 профі 11	Шестерня велика
12	843229	ЗУШ-125/1200 профі 12	Підшипник гольчатий
13	843289	ЗУШ-125/1200 профі 13	Корпус редуктора
14		ЗУШ-125/1200 профі 14	Гвинт ST4x28
15	843290	ЗУШ-125/1200 профі 15	Фіксатор вихідного валу
16	843232	ЗУШ-125/1200 профі 16	Стопорне кільце Ø6x4x1мм
17	843291	ЗУШ-125/1200 профі 17	Пружина фіксатора вала
18	843292	ЗУШ-125/1200 профі 18	Кнопка-фіксатор вихідного вала
19		ЗУШ-125/1200 профі 19	Додаткова рукоятка
20	840737	ЗУШ-125/1200 профі 20	Гайка М6
21	843293	ЗУШ-125/1200 профі 21	Шестерня мала
22	843294	ЗУШ-125/1200 профі 22	Шайба Ø19,2x6,1x0,2
23	838025	ЗУШ-125/1200 профі 23	Підшипник 608
24	843236	ЗУШ-125/1200 профі 24	Кільце пилозахисне Ø29,4x0,75
25	843295	ЗУШ-125/1200 профі 25	Промішит
26	843296	ЗУШ-125/1200 профі 26	Якір
27	843239	ЗУШ-125/1200 профі 27	Кільце пилозахисне
28	843240	ЗУШ-125/1200 профі 28	Кільце проміжне Ø17xØ7.1x0.4
29	838030	ЗУШ-125/1200 профі 29	Підшипник 607
30	840743	ЗУШ-125/1200 профі 30	Втулка гумова (амортизатор)
31	843297	ЗУШ-125/1200 профі 31	Дифузор
32		ЗУШ-125/1200 профі 32	Гвинт ST4x75
33	843298	ЗУШ-125/1200 профі 33	Статор
34	843299	ЗУШ-125/1200 профі 34	Корпус статора
35	843300	ЗУШ-125/1200 профі 35	Кришка щікотримача



№ п/п	Код ІС	Маркування	Найменування
36	845103	ЗУШ-125/1200 профі_36	Пружина щікотримача
37	845104	ЗУШ-125/1200 профі_37	Щікотримач
38	845093	ЗУШ-125/1200 профі_38	Щітки вугільні
39		ЗУШ-125/1200 профі_39	Гвинт ST3x7,5
40		ЗУШ-125/1200 профі_40	Кришка корпусу статора
41		ЗУШ-125/1200 профі_41	Гвинт ST4x14
42	843304	ЗУШ-125/1200 профі_42	Клавіша кнопки вмикання
43	843305	ЗУШ-125/1200 профі_43	Тяга кнопки вмикання
44		ЗУШ-125/1200 профі_44	Конденсатор 0,33 мкФ
45	841132	ЗУШ-125/1200 профі_45	Кнопка вмикання
46		ЗУШ-125/1200 профі_46	Фіксатор кабеля
47		ЗУШ-125/1200 профі_47	Гвинт ST4x14
48		ЗУШ-125/1200 профі_48	Манжет кабеля
49		ЗУШ-125/1200 профі_49	Мережевий кабель
50		ЗУШ-125/1200 профі_50	Ключ
	843251	ЗУШ-125/1200 профі_4,7,13	Голова в зборі
	843308	ЗУШ-125/1200 профі_15-18	Стопор вала в зборі
	844996	ЗУШ-125/1200 профі_11,21	Пара шестернів

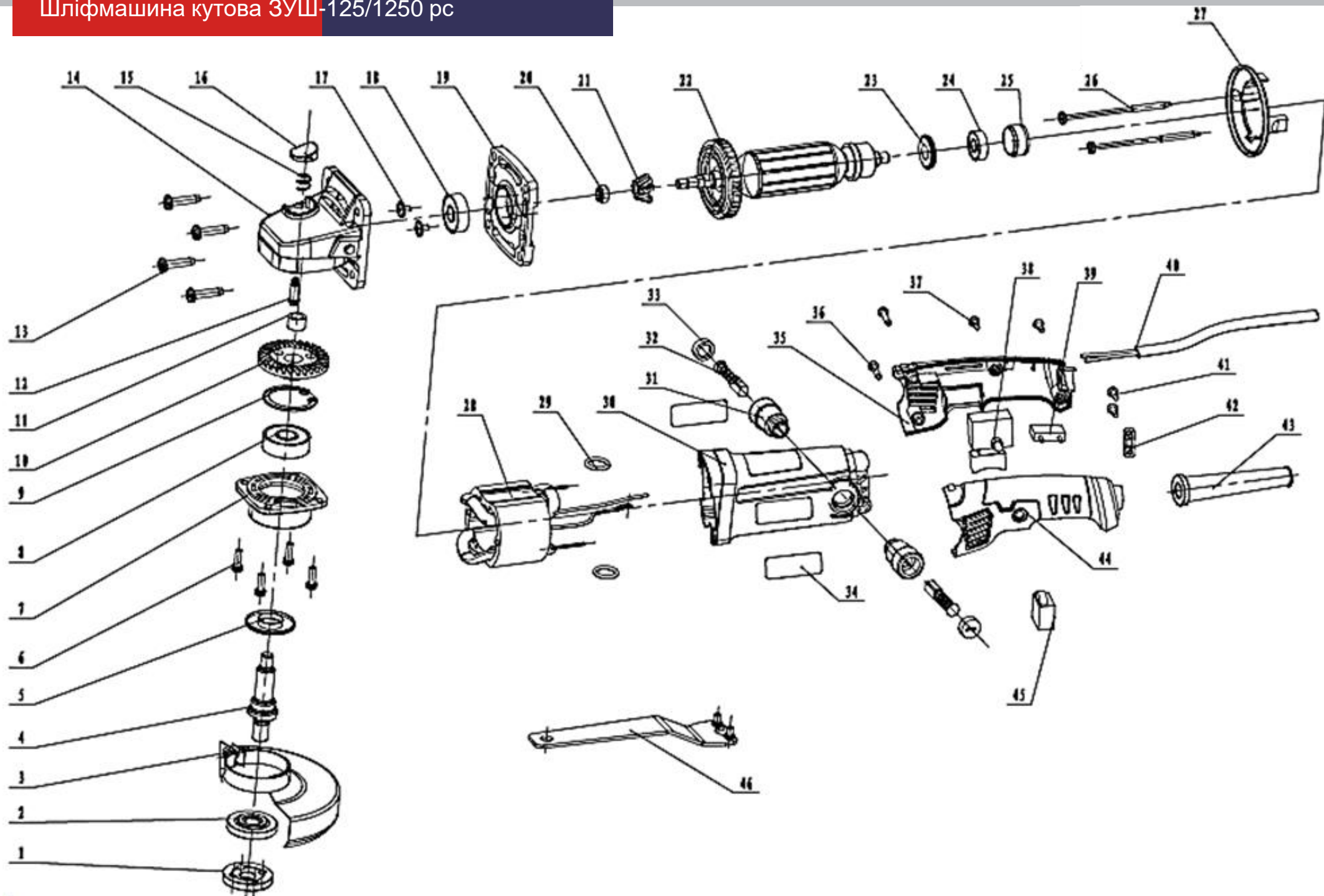
Шліфмашина кутова ЗУШ-125/1250



№ п/п	Код ІС	Маркування	Найменування
1		ЗУШ-125/1250_1	Гайка затиску круга
2		ЗУШ-125/1250_2	Шайба круга
3	843100	ЗУШ-125/1250_3	Захисний кожух
4	843101	ЗУШ-125/1250_4	Вал вихідний
5	843102	ЗУШ-125/1250_5	Шайба пилозахисна
6		ЗУШ-125/1250_6	Гвинт М4Х13
7	843103	ЗУШ-125/1250_7	Крпс підшипника
8	838032	ЗУШ-125/1250_8	Підшипник 6201
9	843104	ЗУШ-125/1250_9	Стопорне кільце Ø32мм
10	843105	ЗУШ-125/1250_10	Шестерня велика
11	843106	ЗУШ-125/1250_11	Підшипник гольчатий НК0808
12	843107	ЗУШ-125/1250_12	Фіксатор вихідного валу
13		ЗУШ-125/1250_13	Гвинт ST5X22
14	843108	ЗУШ-125/1250_14	Корпус редуктора
15	843109	ЗУШ-125/1250_15	Пружина фіксатора вала
16	843110	ЗУШ-125/1250_16	Кнопка-фіксатор вихідного вала
17		ЗУШ-125/1250_17	Гвинт М4Х6
18	838028	ЗУШ-125/1250_18	Підшипник 629
19	843111	ЗУШ-125/1250_19	Промщит
20		ЗУШ-125/1250_20	Гайка М6
21	843112	ЗУШ-125/1250_21	Шестерня мала
22	843113	ЗУШ-125/1250_22	Якір
23	843927	ЗУШ-125/1250_23	Кільце пилозахисне
24	838030	ЗУШ-125/1250_24	Підшипник 607
25	832886	ЗУШ-125/1250_25	Втулка гумова (амортизатор)
26		ЗУШ-125/1250_26	Гвинт ST4X75
27		ЗУШ-125/1250_27	Дифузор
28	843114	ЗУШ-125/1250_28	Статор
29	847649	ЗУШ-125/1250_29	Токос'ємники (Ø15мм великий шаг)
30	843116	ЗУШ-125/1250_30	Корпус статора
31	845105	ЗУШ-125/1250_31	Щіткотримач
32	845094	ЗУШ-125/1250_32	Щітки вугільні
33	843119	ЗУШ-125/1250_33	Кришка щіткотримача
34		ЗУШ-125/1250_34	Заводська наклейка
35	843120	ЗУШ-125/1250_35	Права частина рукоятки

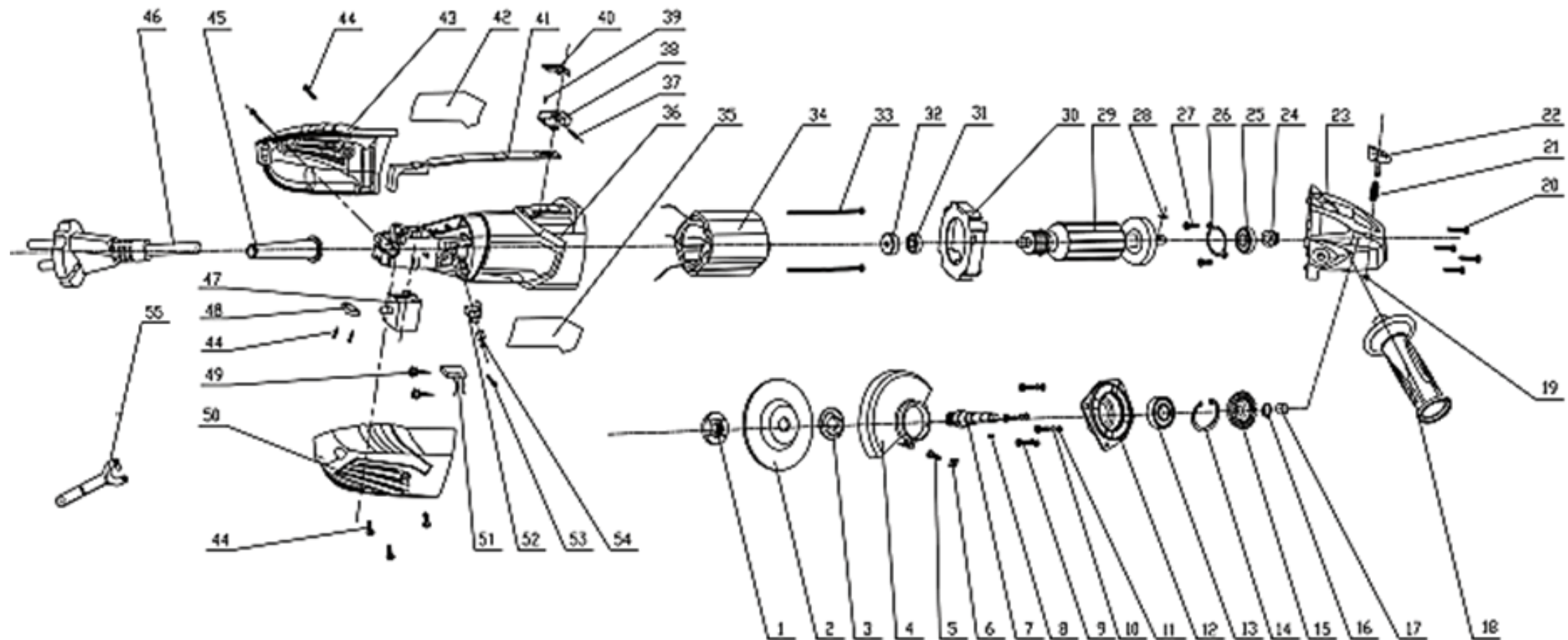
№ п/п	Код ІС	Маркування	Найменування
36		ЗУШ-125/1250_36	Гвинт ST4X22
37		ЗУШ-125/1250_37	Гвинт ST4X14
38	843121	ЗУШ-125/1250_38	Кнопка вмикання
38*	846548	ЗУШ-125/1250_38*	Кнопка вмикання*
39		ЗУШ-125/1250_39	Конденсатор
40		ЗУШ-125/1250_40	Мережевий кабель
41		ЗУШ-125/1250_41	Гвинт ST4X14
42		ЗУШ-125/1250_42	Фіксатор кабеля
43		ЗУШ-125/1250_43	Манжет кабеля
44	843122	ЗУШ-125/1250_44	Ліва частина рукоятки
44*	846549	ЗУШ-125/1250_44*	Ліва частина рукоятки*
45		ЗУШ-125/1250_45	Ключ
	843123	ЗУШ-125/1250_6,7,11,14	Корпус редуктора в зборі
	843124	ЗУШ-125/1250_6,7,14	Голова в зборі
	843125	ЗУШ-125/1250_12,15,16	Стопор вала в зборі
	843126	ЗУШ-125/1250_35,44	Рукоятка в зборі
	844991	ЗУШ-125/1250_10,21	Пара шестернів

Шліфмашина кутова ЗУШ-125/1250 рс



№ п/п	Код ІС	Маркування	Найменування
1		ЗУШ-125/1250 рс_1	Гайка затиску круга
2		ЗУШ-125/1250 рс_2	Шайба круга
3	843100	ЗУШ-125/1250 рс_3	Захисний кожух
4	843101	ЗУШ-125/1250 рс_4	Вал вихідний
5	843102	ЗУШ-125/1250 рс_5	Шайба пилозахисна
6		ЗУШ-125/1250 рс_6	Гвинт М4Х13
7	843103	ЗУШ-125/1250 рс_7	Крпус підшипника
8	838032	ЗУШ-125/1250 рс_8	Підшипник 6201
9	843104	ЗУШ-125/1250 рс_9	Стопорне кільце Ø32мм
10	843105	ЗУШ-125/1250 рс_10	Шестерня велика
11	843106	ЗУШ-125/1250 рс_11	Підшипник гольчатий НК0808
12	843107	ЗУШ-125/1250 рс_12	Фіксатор вихідного валу
13		ЗУШ-125/1250 рс_13	Гвинт ST5X22
14	843108	ЗУШ-125/1250 рс_14	Корпус редуктора
15	843109	ЗУШ-125/1250 рс_15	Пружина фіксатора вала
16	843110	ЗУШ-125/1250 рс_16	Кнопка-фіксатор вихідного вала
17		ЗУШ-125/1250 рс_17	Гвинт М4Х6
18	838028	ЗУШ-125/1250 рс_18	Підшипник 629
19	843111	ЗУШ-125/1250 рс_19	Промщит
20		ЗУШ-125/1250 рс_20	Гайка М6
21	843112	ЗУШ-125/1250 рс_21	Шестерня мала
22	843113	ЗУШ-125/1250 рс_22	Якір
23	843927	ЗУШ-125/1250 рс_23	Кільце пилозахисне
24	838030	ЗУШ-125/1250 рс_24	Підшипник 607
25	832886	ЗУШ-125/1250 рс_25	Втулка гумова (амортизатор)
26		ЗУШ-125/1250 рс_26	Гвинт ST4X75
27		ЗУШ-125/1250 рс_27	Дифузор
28	843114	ЗУШ-125/1250 рс_28	Статор
29	843115	ЗУШ-125/1250 рс_29	Токос'ємники
30	843116	ЗУШ-125/1250 рс_30	Корпус статора
31	843117	ЗУШ-125/1250 рс_31	Щіткотримач
32	843118	ЗУШ-125/1250 рс_32	Щітки вугільні
33	843119	ЗУШ-125/1250 рс_33	Кришка щіткотримача
34		ЗУШ-125/1250 рс_34	Заводська наклейка
35	843120	ЗУШ-125/1250 рс_35	Права частина рукоятки

№ п/п	Код ІС	Маркування	Найменування
36		ЗУШ-125/1250 рс_36	Гвинт ST4X22
37		ЗУШ-125/1250 рс_37	Гвинт ST4X14
38	843121	ЗУШ-125/1250 рс_38	Кнопка вмикання
39		ЗУШ-125/1250 рс_39	Конденсатор
40		ЗУШ-125/1250 рс_40	Мережевий кабель
41		ЗУШ-125/1250 рс_41	Гвинт ST4X14
42		ЗУШ-125/1250 рс_42	Фіксатор кабеля
43		ЗУШ-125/1250 рс_43	Манжет кабеля
44	843122	ЗУШ-125/1250 рс_44	Ліва частина рукоятки
45	843127	ЗУШ-125/1250 рс_45	Регулятор обертів
46		ЗУШ-125/1250 рс_46	Ключ
	843123	ЗУШ-125/1250 рс_6,7,11,14	Корпус редуктора в зборі
	843124	ЗУШ-125/1250 рс_6,7,14	Голова в зборі
	843125	ЗУШ-125/1250 рс_12,15,16	Стопор вала в зборі
	843126	ЗУШ-125/1250 рс_35,44	Рукоятка в зборі

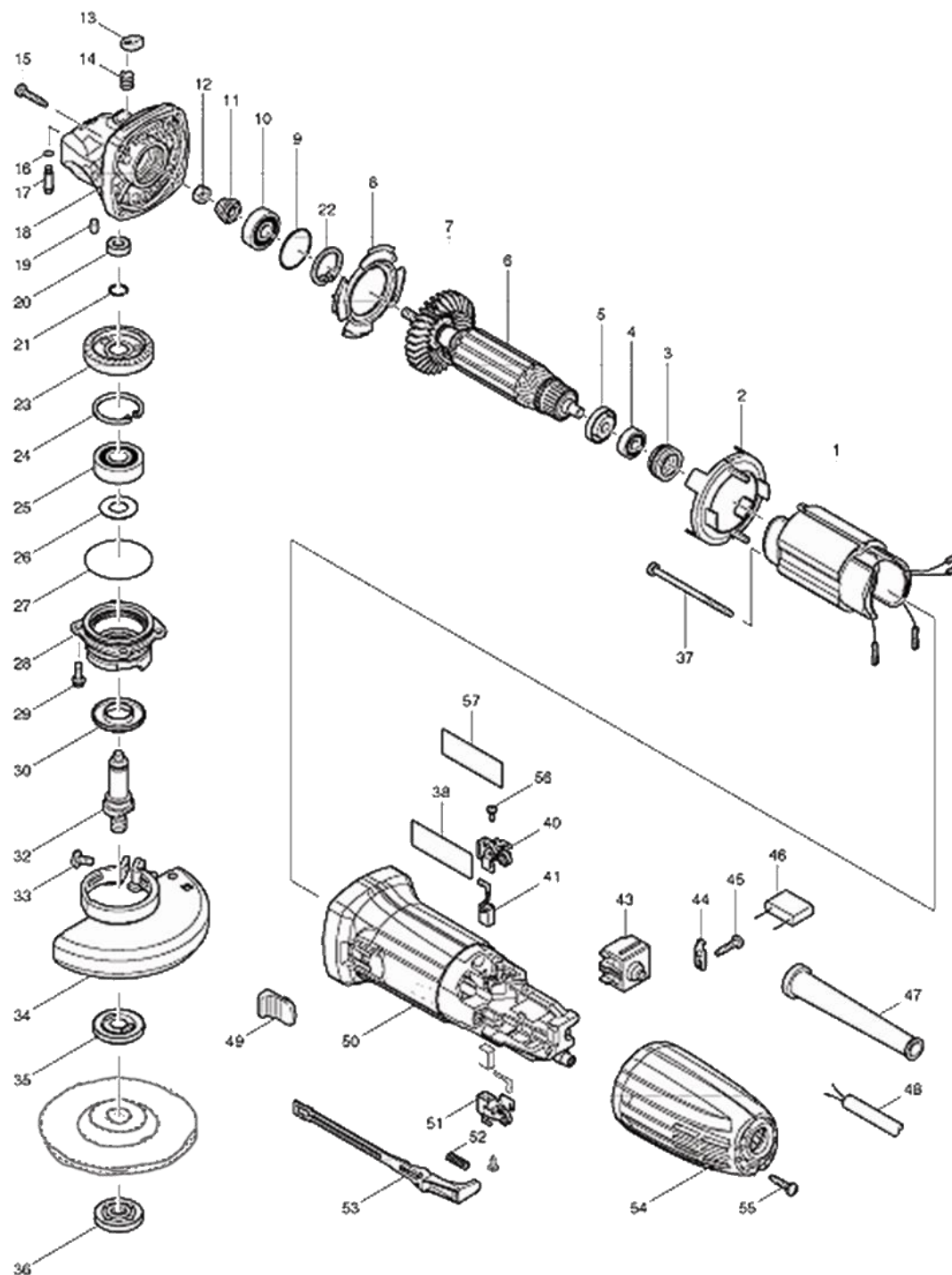


№ п/п	Код ІС	Маркування	Найменування
1	832702	ЗУШ-125/900_1	Гайка затиску круга
2		ЗУШ-125/900_2	Шліфувальний круг
3	832703	ЗУШ-125/900_3	Шайба круга
4		ЗУШ-125/900_4	Захисний кожух
5		ЗУШ-125/900_5	Гвинт М5Х20
6		ЗУШ-125/900_6	Квадратна гайка
7	840050	ЗУШ-125/900_7	Вал вихідний
8		ЗУШ-125/900_8	Полукругла шпонка
9		ЗУШ-125/900_9	Гвинт М4Х14
10		ЗУШ-125/900_10	Шайба пружинна
11		ЗУШ-125/900_11	Шайба
12	832704	ЗУШ-125/900_12	Корпус підшипника
13		ЗУШ-125/900_13	Підшипник
14		ЗУШ-125/900_14	Кільце стопорне
15	832705	ЗУШ-125/900_15	Шестерня велика
16		ЗУШ-125/900_16	Кільце стопорне
17		ЗУШ-125/900_17	Втулка металева
18		ЗУШ-125/900_18	Додаткова рукоятка
19	840051	ЗУШ-125/900_19	Кільце стопорне
20		ЗУШ-125/900_20	Гвинт
21	832706	ЗУШ-125/900_21	Пружина фіксатора вала
22	832707	ЗУШ-125/900_22	Кнопка-фіксатор вихідного вала
23	832708	ЗУШ-125/900_23	Корпус редуктора
24	832709	ЗУШ-125/900_24	Шестерня мала
25		ЗУШ-125/900_25	Підшипник
26		ЗУШ-125/900_26	Фіксатор підшипника
27		ЗУШ-125/900_27	Гвинт М4Х10
28		ЗУШ-125/900_28	Полукругла шпонка 3Х10
29	832710	ЗУШ-125/900_29	Якір
30		ЗУШ-125/900_30	Дифузор
31		ЗУШ-125/900_31	Підшипник
32	832711	ЗУШ-125/900_32	Втулка гумова (амортизатор)
33		ЗУШ-125/900_33	Гвинт
34	832712	ЗУШ-125/900_34	Статор
35		ЗУШ-125/900_35	Заводська наклейка

№ п/п	Код ІС	Маркування	Найменування
36		ЗУШ-125/900_36	Корпус статора
37	832860	ЗУШ-125/900_37	Вісь металева
38		ЗУШ-125/900_38	Рамка клавіши вмикання
39		ЗУШ-125/900_39	Пружина
40		ЗУШ-125/900_40	Клавіша вмикання
41	832715	ЗУШ-125/900_41	Тяга кнопки вмикання
42		ЗУШ-125/900_42	Заводська наклейка
43		ЗУШ-125/900_43	Ліва кришка корпусу
44		ЗУШ-125/900_44	Гвинт
45		ЗУШ-125/900_45	Манжет кабеля
46		ЗУШ-125/900_46	Мережевий кабель
47	840052	ЗУШ-125/900_47	Кнопка вмикання
48		ЗУШ-125/900_48	Фіксатор кабеля
49		ЗУШ-125/900_49	Гвинт
50		ЗУШ-125/900_50	Права кришка корпусу
51		ЗУШ-125/900_51	Конденсатор
52	840053	ЗУШ-125/900_52	Щіткотримач
53	840054	ЗУШ-125/900_53	Гвинт
54	840055	ЗУШ-125/900_54	Щітка вугільна
55	832716	ЗУШ-125/900_55	Ключ
	832860	ЗУШ-125/900_37-40	Клавіша кнопки вмикання в зборі

Шліфмашина кутова ЗУШ-125/900 Профі

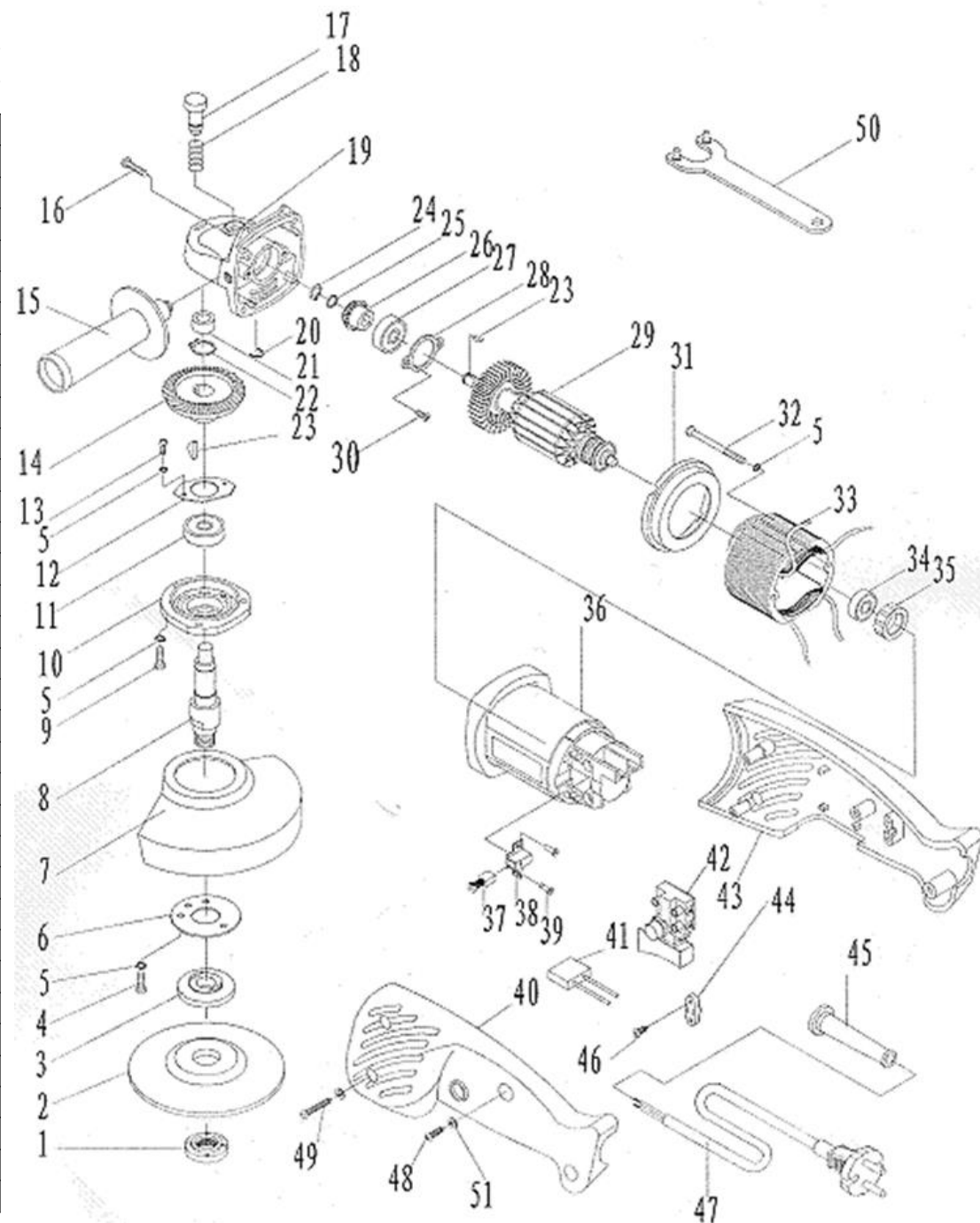
№ п/п	Код ІС	Маркування	Найменування
1	833550	ЗУШ-125/900 Профі 1	Статор
2	839281	ЗУШ-125/900 Профі 2	Дифузор
3	839282	ЗУШ-125/900 Профі 3	Втулка гумова (амортизатор) Ø19мм
4	838030	ЗУШ-125/900 Профі 4	Підшипник 607
5		ЗУШ-125/900 Профі 5	Ізоляційна шайба
6	833551	ЗУШ-125/900 Профі 6	Якір
7		ЗУШ-125/900 Профі 7	Крильчатка якоря
8	839283	ЗУШ-125/900 Профі 8	Дифузор
9		ЗУШ-125/900 Профі 9	Кільце ущільнювальне Ø26мм
10	838028	ЗУШ-125/900 Профі 10	Підшипник 629
11	833592	ЗУШ-125/900 Профі 11	Шестерня мала 10
12	839284	ЗУШ-125/900 Профі 12	Гайка М6
13	833593	ЗУШ-125/900 Профі 13	Кнопка фіксатора вала
14	833594	ЗУШ-125/900 Профі 14	Пружина фіксатора вала 8мм
15		ЗУШ-125/900 Профі 15	Гвинт 4x22
16	840170	ЗУШ-125/900 Профі 16	Кільце ущільнювальне 5мм
17	833595	ЗУШ-125/900 Профі 17	Фіксатор вихідного вала
18	833596	ЗУШ-125/900 Профі 18	Корпус редуктора
19	839285	ЗУШ-125/900 Профі 19	Гумовий ущільнювач
20	841135	ЗУШ-125/900 Профі 20	Підшипник 696ZZ
21	839286	ЗУШ-125/900 Профі 21	Кільце стопорне 11мм
22	834774	ЗУШ-125/900 Профі 22	Кільце стопорне R-26
23	833552	ЗУШ-125/900 Профі 23	Шестерня велика
24	834775	ЗУШ-125/900 Профі 24	Кільце стопорне R-32
25	838032	ЗУШ-125/900 Профі 25	Підшипник 6201
26		ЗУШ-125/900 Профі 26	Шайба 12мм
27		ЗУШ-125/900 Профі 27	Кільце ущільнювальне 42мм
28	833597	ЗУШ-125/900 Профі 28	Корпус підшипника
29	839860	ЗУШ-125/900 Профі 29	Гвинт М4x14
30	839287	ЗУШ-125/900 Профі 30	Шайба
32	833598	ЗУШ-125/900 Профі 32	Вал вихідний
33		ЗУШ-125/900 Профі 33	Гвинт М5x16
34	839651	ЗУШ-125/900 Профі 34	Захисний кожух
35	839288	ЗУШ-125/900 Профі 35	Шайба круга
36	839289	ЗУШ-125/900 Профі 36	Гайка затиску круга 10-30



№ п/п	Код ІС	Маркування	Найменування
37		ЗУШ-125/900 Профі 37	Шуруп 4x70
38		ЗУШ-125/900 Профі 38	Заводська наклейка
40	845111	ЗУШ-125/900 Профі 40	Щіткотримач правий 6x9
41	833599	ЗУШ-125/900 Профі 41	Щітка вугільна СВ-459
43	833600	ЗУШ-125/900 Профі 43	Кнопка вмикання DPX-2110-R
44		ЗУШ-125/900 Профі 44	Фіксатор кабеля
45		ЗУШ-125/900 Профі 45	Гвинт 4x18
47		ЗУШ-125/900 Профі 47	Манжет кабеля
48		ЗУШ-125/900 Профі 48	Мережевий кабель 0.75-2-2.5
49	833553	ЗУШ-125/900 Профі 49	Клавіша кнопки вмикання
50	839291	ЗУШ-125/900 Профі 50	Корпус статора
51	839292	ЗУШ-125/900 Профі 51	Щіткотримач лівий 6x9
52	840162	ЗУШ-125/900 Профі 52	Пружина тяги 4мм
53	833601	ЗУШ-125/900 Профі 53	Тяга кнопки вмикання
54		ЗУШ-125/900 Профі 54	Кришка корпусу
55		ЗУШ-125/900 Профі 55	Гвинт 4x18
56		ЗУШ-125/900 Профі 56	Гвинт щіткотримача РТЗх8
57		ЗУШ-125/900 Профі 57	Заводська наклейка
	845110	ЗУШ-125/900 Профі	Прижина щіткотримача

Шліфмашина кутова ЗУШ-125/1000

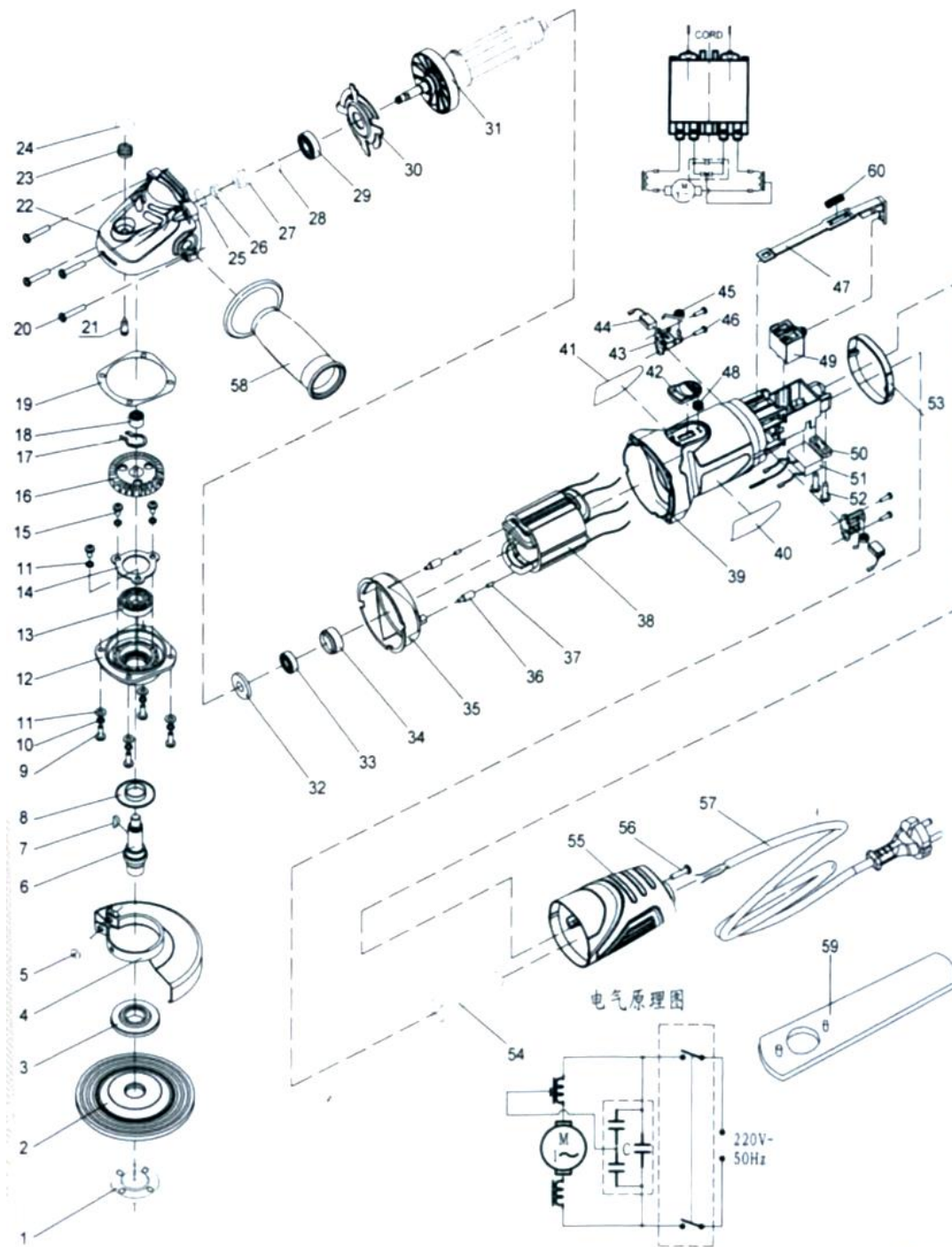
№ п/п	Код ІС	Маркування	Найменування
1		ЗУШ-125/1000_1	Гайка затиску круга
2		ЗУШ-125/1000_2	Шліфувальний круг
3		ЗУШ-125/1000_3	Шайба круга
4	840017	ЗУШ-125/1000_4	Гвинт
5	840018	ЗУШ-125/1000_5	Пружинна шайба
6		ЗУШ-125/1000_6	Фіксуєча шайба
7	840200	ЗУШ-125/1000_7	Захисний кожух
8	832782	ЗУШ-125/1000_8	Вал вихідний
9	840019	ЗУШ-125/1000_9	Гвинт
10	832783	ЗУШ-125/1000_10	Корпус підшипника
11	833649	ЗУШ-125/1000_11	Підшипник
12		ЗУШ-125/1000_12	Фіксатор підшипника
13	840020	ЗУШ-125/1000_13	Гвинт
14	832784	ЗУШ-125/1000_14	Шестерня велика
15		ЗУШ-125/1000_15	Додаткова рукоятка
16	840021	ЗУШ-125/1000_16	Гвинт
17	832785	ЗУШ-125/1000_17	Кнопка-фіксатор вихідного вала
18	832786	ЗУШ-125/1000_18	Пружина фіксатора вала
19	832787	ЗУШ-125/1000_19	Корпус редуктора
20	832788	ЗУШ-125/1000_20	Стопорне кільце
21	833908	ЗУШ-125/1000_21	Підшипник (втулка)
22	832789	ЗУШ-125/1000_22	Стопорне кільце
23	832790	ЗУШ-125/1000_23	Полукругла шпонка
24	839271	ЗУШ-125/1000_24	Стопорне кільце
25	839272	ЗУШ-125/1000_25	Шайба
26	832791	ЗУШ-125/1000_26	Шестерня мала
27	838028	ЗУШ-125/1000_27	Підшипник 629
28	839273	ЗУШ-125/1000_28	Фіксатор підшипника
29	832792	ЗУШ-125/1000_29	Якір
30	840022	ЗУШ-125/1000_30	Гвинт
31	839274	ЗУШ-125/1000_31	Дифузор
32	839275	ЗУШ-125/1000_32	Гвинт
33	832793	ЗУШ-125/1000_33	Статор (39мм)
33*	839846	ЗУШ-125/1000_33	Статор (36мм)
34	839276	ЗУШ-125/1000_34	Підшипник



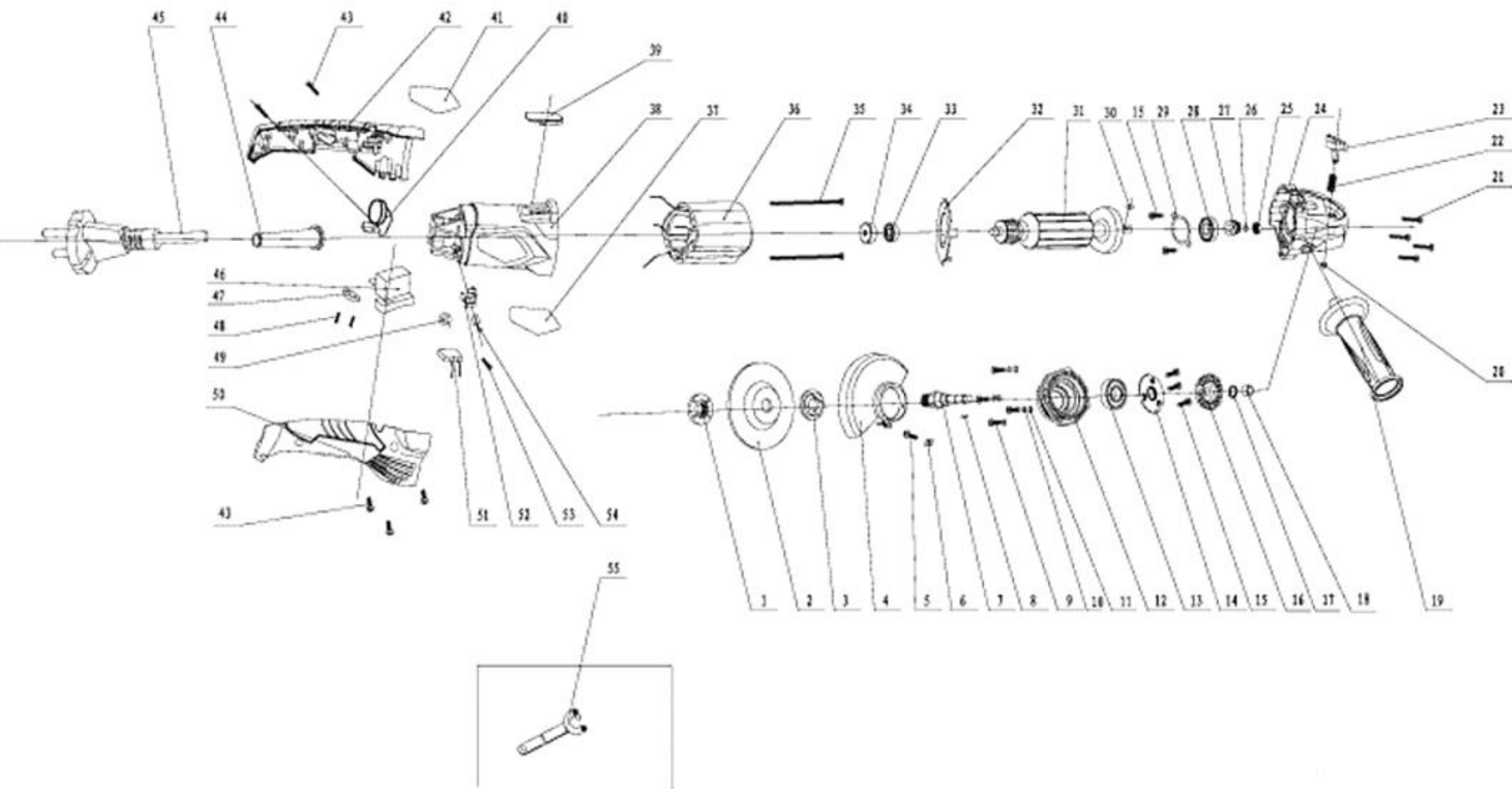
№ п/п	Код ІС	Маркування	Найменування
35	832886	ЗУШ-125/1000_35	Втулка гумова (амортизатор)
36	832887	ЗУШ-125/1000_36	Корпус статора
37	832794	ЗУШ-125/1000_37	Щітки вугільні (5x8x11)
38	832888	ЗУШ-125/1000_38	Щіткотримач
39	840023	ЗУШ-125/1000_39	Заклепка
40	839277	ЗУШ-125/1000_40	Ліва частина рукоятки
41		ЗУШ-125/1000_41	Конденсатор
42	832795	ЗУШ-125/1000_42	Кнопка вмикання
43	839278	ЗУШ-125/1000_43	Права частина рукоятки
44		ЗУШ-125/1000_44	Фіксатор кабеля
45	839279	ЗУШ-125/1000_45	Манжет кабеля
46	840024	ЗУШ-125/1000_46	Гвинт
47		ЗУШ-125/1000_47	Мережевий кабель
48	839280	ЗУШ-125/1000_48	Гвинт
49	840025	ЗУШ-125/1000_49	Гвинт
50	832796	ЗУШ-125/1000_50	Ключ
51	840026	ЗУШ-125/1000_51	Пружинна шайба
	840201	ЗУШ-125/1000_10,19,21	Корпус редуктора в зборі
	832893	ЗУШ-125/1000_10,19	Голова в зборі
	840202	ЗУШ-125/1000_17,18,20	Стопор вала в зборі
	840203	ЗУШ-125/1000_40,43	Рукоятка в зборі
	843772	ЗУШ-125/1000_14,26	Пара шестернів

Шліфмашина кутова ЗУШ-125/1000 Профі

№ п/п	Код ІС	Маркування	Найменування
1	832186	ЗУШ-125/1000 Профі_1	Гайка затиску круга
2		ЗУШ-125/1000 Профі_2	Шліфувальний круг
3	832187	ЗУШ-125/1000 Профі_3	Шайба круга
4		ЗУШ-125/1000 Профі_4	Захисний кожух
5		ЗУШ-125/1000 Профі_5	Гвинт М5х18
6	832188	ЗУШ-125/1000 Профі_6	Вал вихідний
7	839304	ЗУШ-125/1000 Профі_7	Шпонка 3х10
8		ЗУШ-125/1000 Профі_8	Кільце пилозахисне
9		ЗУШ-125/1000 Профі_9	Гвинт М4х16
10		ЗУШ-125/1000 Профі_10	Гровер 4
11		ЗУШ-125/1000 Профі_11	Шайба 4
12	832189	ЗУШ-125/1000 Профі_12	Корпус підшипника
13	838034	ЗУШ-125/1000 Профі_13	Підшипник 6001-2RS
14		ЗУШ-125/1000 Профі_14	Фіксатор підшипника
15		ЗУШ-125/1000 Профі_15	Гвинт М4Х8
16	832190	ЗУШ-125/1000 Профі_16	Шестерня велика
17	839305	ЗУШ-125/1000 Профі_17	Кільце стопорне 12
18	832191	ЗУШ-125/1000 Профі_18	Підшипник гольчатий НК0810
19	839306	ЗУШ-125/1000 Профі_19	Прокладка
20		ЗУШ-125/1000 Профі_20	Гвинт ST4.2х19
21	832192	ЗУШ-125/1000 Профі_21	Фіксатор вихідного вала
22	832193	ЗУШ-125/1000 Профі_22	Корпус редуктора
23	832194	ЗУШ-125/1000 Профі_23	Пружина фіксатора
24	832195	ЗУШ-125/1000 Профі_24	Кнопка фіксатора вихідного вала
25		ЗУШ-125/1000 Профі_25	Кільце ущільнювальне 23.6х1.8
26	839307	ЗУШ-125/1000 Профі_26	Гайка шестигранна М6
27	832289	ЗУШ-125/1000 Профі_27	Шестерня мала
28		ЗУШ-125/1000 Профі_28	Шайба ущільнювальна масляна
29	838042	ЗУШ-125/1000 Профі_29	Підшипник 609-2RS
30	839308	ЗУШ-125/1000 Профі_30	Дифузор
31	832197	ЗУШ-125/1000 Профі_31	Якір
32		ЗУШ-125/1000 Профі_32	Кільце пилозахисне
33	838030	ЗУШ-125/1000 Профі_33	Підшипник 607-2Z
34	839309	ЗУШ-125/1000 Профі_34	Втулка гумова (амортизатор)
35	839310	ЗУШ-125/1000 Профі_35	Дифузор



№ п/п	Код ІС	Маркування	Найменування
36		ЗУШ-125/1000 Профі_36	Подовжувач
37		ЗУШ-125/1000 Профі_37	Гвинт фіксуючий гумовий
38	832198	ЗУШ-125/1000 Профі_38	Статор
39	839311	ЗУШ-125/1000 Профі_39	Корпус статора
40		ЗУШ-125/1000 Профі_40	Заводська наклейка
41		ЗУШ-125/1000 Профі_41	Заводська наклейка
42	832199	ЗУШ-125/1000 Профі_42	Клавіша кнопки вмикання
43	839312	ЗУШ-125/1000 Профі_43	Щіткотримач
44	832200	ЗУШ-125/1000 Профі_44	Щітка вугільна 6x9x12.5
45	839313	ЗУШ-125/1000 Профі_45	Пружина щіткотримача
46		ЗУШ-125/1000 Профі_46	Гвинт ST2.9x9.5
47	832201	ЗУШ-125/1000 Профі_47	Тяга кнопки вмикання
48	839314	ЗУШ-125/1000 Профі_48	Пружина клавіши кнопки вмикання
49	841132	ЗУШ-125/1000 Профі_49	Кнопка вмикання
50	832203	ЗУШ-125/1000 Профі_50	Фіксатор кабеля
51		ЗУШ-125/1000 Профі_51	Конденсатор 0.22uF
52		ЗУШ-125/1000 Профі_52	Гвинт ST4.2x16
53		ЗУШ-125/1000 Профі_53	Кільце декоративне
54		ЗУШ-125/1000 Профі_54	Манжет кабеля
55		ЗУШ-125/1000 Профі_55	Кришка корпусу
56		ЗУШ-125/1000 Профі_56	Гвинт ST4.2x16
57		ЗУШ-125/1000 Профі_57	Мережевий кабель 2x0.75
58		ЗУШ-125/1000 Профі_58	Додаткова рукоятка
59		ЗУШ-125/1000 Профі_59	Ключ
60		ЗУШ-125/1000 Профі_60	Пружина тяги кнопки вмикання
	840287	ЗУШ-125/1000 Профі_12,18,21-24	Голова з стопором вала в зборі
	834619	ЗУШ-125/1000 Профі_39,53,55	Корпус статора в зборі

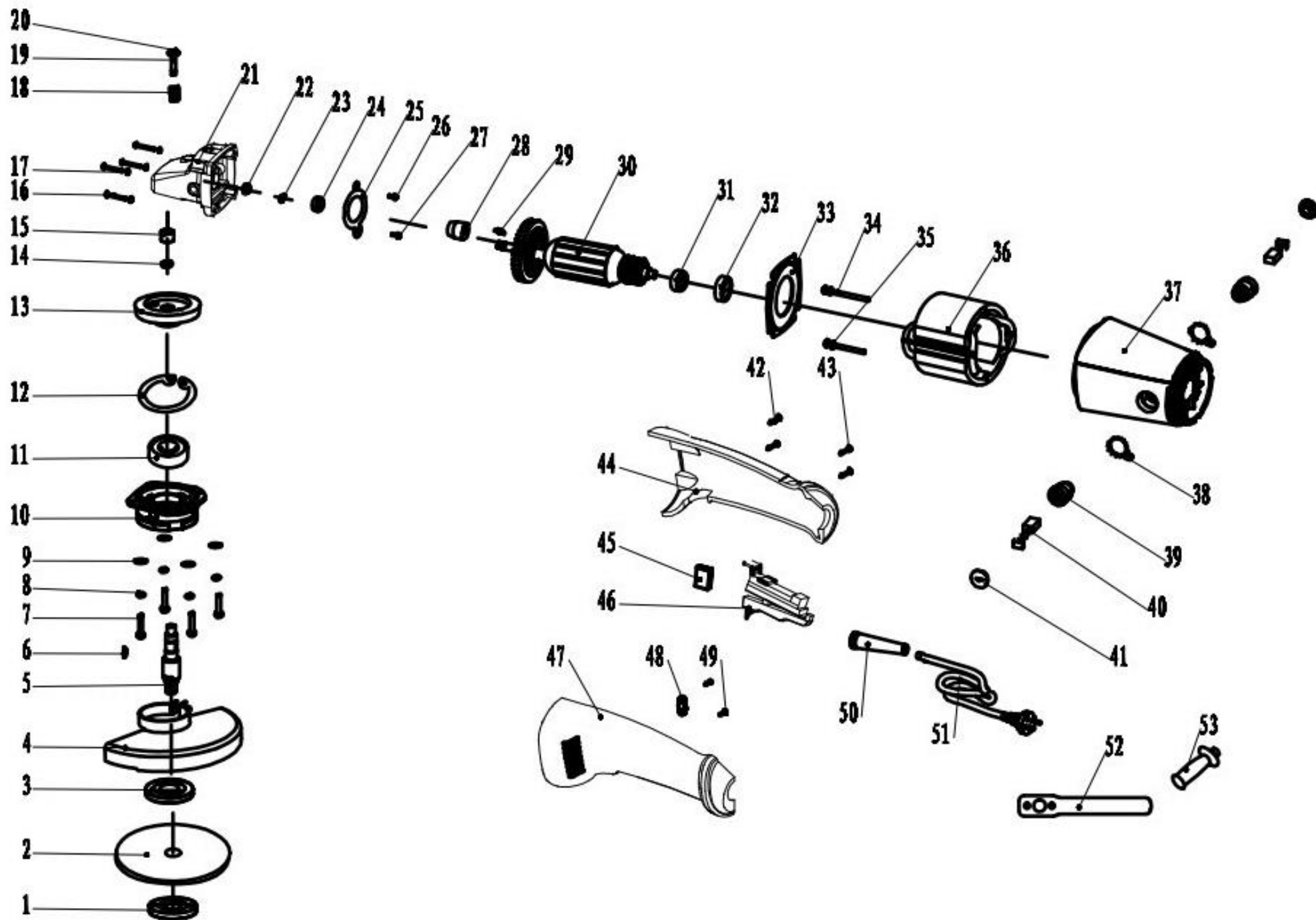


Шліфмашина кутова ЗУШ-125/1050

№ п/п	Код ІС	Маркування	Найменування
1		ЗУШ-125/1050_1	Гайка затиску круга
2		ЗУШ-125/1050_2	Шліфувальний круг
3		ЗУШ-125/1050_3	Шайба круга
4	825787	ЗУШ-125/1050_4	Захисний кожух
5		ЗУШ-125/1050_5	Гвинт
6		ЗУШ-125/1050_6	Квадратна гайка
7	825788	ЗУШ-125/1050_7	Вал вихідний
8		ЗУШ-125/1050_8	Полукругла шпонка
9		ЗУШ-125/1050_9	Гвинт
10		ЗУШ-125/1050_10	Пружинна шайба
11		ЗУШ-125/1050_11	Шайба
12	825789	ЗУШ-125/1050_12	Корпус підшипника
13		ЗУШ-125/1050_13	Підшипник
14		ЗУШ-125/1050_14	Фіксатор підшипника
15		ЗУШ-125/1050_15	Гвинт
16	825790	ЗУШ-125/1050_16	Шестерня велика
17		ЗУШ-125/1050_17	Стопорне кільце
18		ЗУШ-125/1050_18	Підшипник (втулка)
19		ЗУШ-125/1050_19	Додаткова рукоятка
20	825791	ЗУШ-125/1050_20	Стопорне кільце
21		ЗУШ-125/1050_21	Гвинт
22	825792	ЗУШ-125/1050_22	Пружина фіксатора вала
23	825793	ЗУШ-125/1050_23	Кнопка-фіксатор вихідного вала
24	825794	ЗУШ-125/1050_24	Корпус редуктора
25		ЗУШ-125/1050_25	Гайка
26		ЗУШ-125/1050_26	Шайба пружинна
27	825795	ЗУШ-125/1050_27	Шестерня мала
28		ЗУШ-125/1050_28	Підшипник
29		ЗУШ-125/1050_29	Фіксатор підшипника
30		ЗУШ-125/1050_30	Полукругла шпонка
31	825796	ЗУШ-125/1050_31	Якір
32		ЗУШ-125/1050_32	Дифузор
33		ЗУШ-125/1050_33	Підшипник
34		ЗУШ-125/1050_34	Втулка гумова (амортизатор)
35		ЗУШ-125/1050_35	Гвинт

№ п/п	Код ІС	Маркування	Найменування
36	825797	ЗУШ-125/1050_36	Статор
37		ЗУШ-125/1050_37	Заводська наклейка
38		ЗУШ-125/1050_38	Корпус статора
39	831997	ЗУШ-125/1050_39	Заглушка
40	826130	ЗУШ-125/1050_40	Регулятор обертів
41		ЗУШ-125/1050_41	Заводська наклейка
42		ЗУШ-125/1050_42	Ліва частина рукоятки
43		ЗУШ-125/1050_43	Гвинт
44		ЗУШ-125/1050_44	Манжет кабеля
45		ЗУШ-125/1050_45	Мережевий кабель
46	825798	ЗУШ-125/1050_46	Кнопка вмикання
47		ЗУШ-125/1050_47	Фіксатор кабеля
48		ЗУШ-125/1050_48	Гвинт
49		ЗУШ-125/1050_49	Пружина
50		ЗУШ-125/1050_50	Права частина рукоятки
51		ЗУШ-125/1050_51	Кондисатор
52	825799	ЗУШ-125/1050_52	Щіткотримач
53		ЗУШ-125/1050_53	Гвинт
54	825800	ЗУШ-125/1050_54	Щітки вугільні
55		ЗУШ-125/1050_55	Ключ

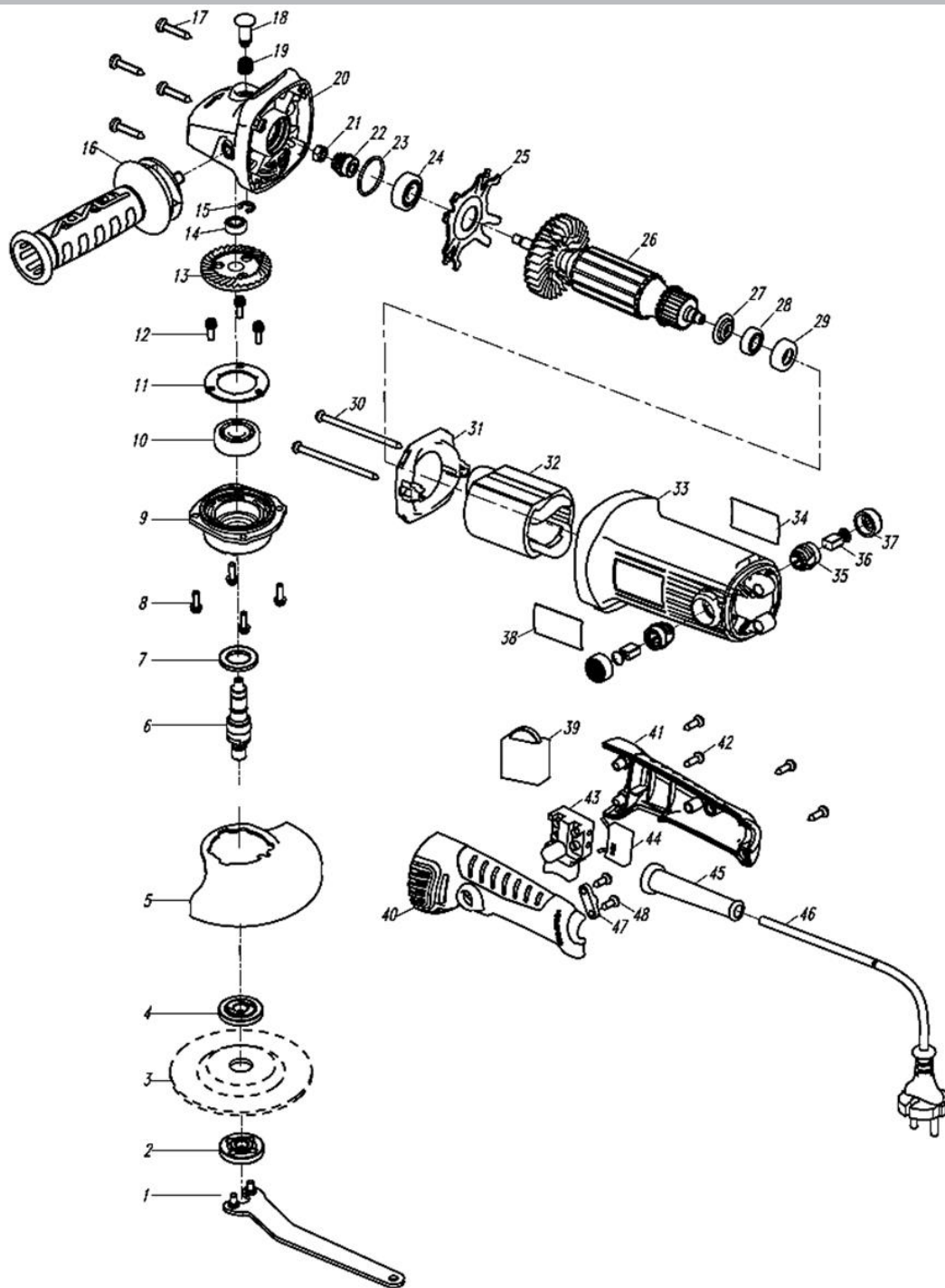
Шліфмашина кутова ЗУШ-125/1100



№ п/п	Код ІС	Маркування	Найменування	№ п/п	Код ІС	Маркування	Найменування
1		ЗУШ-125/1100 Профі_1	Гайка затиску круга	36	833261	ЗУШ-125/1100 Профі_36	Статор
2		ЗУШ-125/1100 Профі_2	Шліфувальний круг	37	839324	ЗУШ-125/1100 Профі_37	Корпус статора
3		ЗУШ-125/1100 Профі_3	Шайба круга	38	839325	ЗУШ-125/1100 Профі_38	Токос`ємник
4	839663	ЗУШ-125/1100 Профі_4	Захисний кожух	39	833883	ЗУШ-125/1100 Профі_39	Щіткотримач
5	841039	ЗУШ-125/1100 Профі_5	Вал вихідний	40	833262	ЗУШ-125/1100 Профі_40	Щітки вугільні
6	839315	ЗУШ-125/1100 Профі_6	Полукругла шпонка	41	839326	ЗУШ-125/1100 Профі_41	Кришка щіткотримача
7		ЗУШ-125/1100 Профі_7	Гвинт	42		ЗУШ-125/1100 Профі_42	Гвинт
8		ЗУШ-125/1100 Профі_8	Пружинна шайба	43		ЗУШ-125/1100 Профі_43	Гвинт
9		ЗУШ-125/1100 Профі_9	Шайба	44	839327	ЗУШ-125/1100 Профі_44	Права частина рукоятки
10	833254	ЗУШ-125/1100 Профі_10	Крпус підшипника	45		ЗУШ-125/1100 Профі_45	Конденсатор
11	839316	ЗУШ-125/1100 Профі_11	Підшипник	46	833263	ЗУШ-125/1100 Профі_46	Кнопка вмикання
12	833881	ЗУШ-125/1100 Профі_12	Кільце стопорне	47	839328	ЗУШ-125/1100 Профі_47	Ліва частина рукоятки
13	834667	ЗУШ-125/1100 Профі_13	Шестерня велика	48		ЗУШ-125/1100 Профі_48	Фіксатор кабеля
14	833256	ЗУШ-125/1100 Профі_14	Кільце стопорне	49		ЗУШ-125/1100 Профі_49	Гвинт
15	841135	ЗУШ-125/1100 Профі_15	Втулка	50		ЗУШ-125/1100 Профі_50	Манжет кабеля
16		ЗУШ-125/1100 Профі_16	Гвинт	51		ЗУШ-125/1100 Профі_51	Мережевий кабель
17		ЗУШ-125/1100 Профі_17	Шайба	52		ЗУШ-125/1100 Профі_52	Ключ
18	833882	ЗУШ-125/1100 Профі_18	Пружина фіксатора вала	53		ЗУШ-125/1100 Профі_53	Додаткова рукоятка
19	833257	ЗУШ-125/1100 Профі_19	Фіксатор вихідного вала		840449	ЗУШ-125/1100 Профі_44,47	Рукоятка в зборі
20		ЗУШ-125/1100 Профі_20	Кнопка фіксатора вихідного вала			ЗУШ-125/1100	Корпус статора з щіткотримачем в зборі
21	833258	ЗУШ-125/1100 Профі_21	Корпус редуктора		840450	Профі_37,39,41	Корпус статора з щіткотримачем в зборі
22	839318	ЗУШ-125/1100 Профі_22	Гайка			ЗУШ-125/1100 Профі_15,18-21	Корпус редуктора з фіксатором вала
23		ЗУШ-125/1100 Профі_23	Пружинна шайба		841794		
24	841135	ЗУШ-125/1100 Профі_24	Підшипник 696				
25	839319	ЗУШ-125/1100 Профі_25	Фіксатор підшипника		843820	ЗУШ-125/1100 Профі_	Промщит
26		ЗУШ-125/1100 Профі_26	Гвинт				
27		ЗУШ-125/1100 Профі_27	Гвинт				
28	833259	ЗУШ-125/1100 Профі_28	Шестерня мала				
29	839320	ЗУШ-125/1100 Профі_29	Полукругла шпонка				
30	833260	ЗУШ-125/1100 Профі_30	Якір				
31	839321	ЗУШ-125/1100 Профі_31	Підшипник				
32	839322	ЗУШ-125/1100 Профі_32	Втулка гумова (амортизатор)				
33	839323	ЗУШ-125/1100 Профі_33	Дифузор				
34		ЗУШ-125/1100 Профі_34	Гвинт				
35		ЗУШ-125/1100 Профі_35	Пружинна шайба				

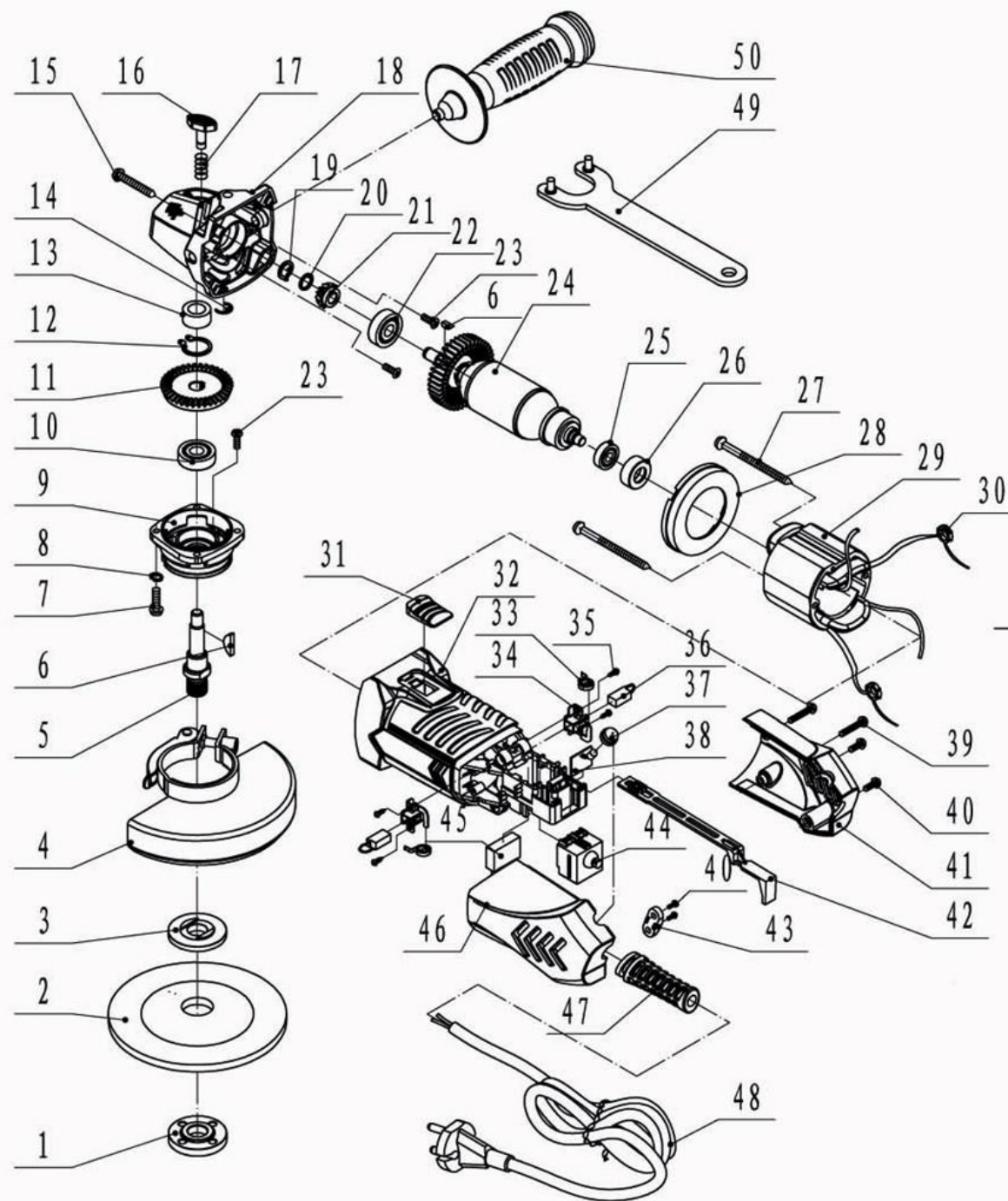
Шліфмашина кутова ЗУШ-125/1100 рс Профі

№ п/п	Код ІС	Маркування	Найменування
1		ЗУШ-125/1100 рс Профі_1	Ключ
2	841036	ЗУШ-125/1100 рс Профі_2	Гайка затиску круга
3		ЗУШ-125/1100 рс Профі_3	Шліфувальний круг
4	841037	ЗУШ-125/1100 рс Профі_4	Шайба круга
5	841038	ЗУШ-125/1100 рс Профі_5	Захисний кожух
6	841039	ЗУШ-125/1100 рс Профі_6	Вал вихідний
7	841040	ЗУШ-125/1100 рс Профі_7	Шайба фіксуюча
8		ЗУШ-125/1100 рс Профі_8	Гвинт М4×14
9	841041	ЗУШ-125/1100 рс Профі_9	Корпус підшипника
10	838032	ЗУШ-125/1100 рс Профі_10	Підшипник 6201
11	841042	ЗУШ-125/1100 рс Профі_11	Фіксатор підшипника
12		ЗУШ-125/1100 рс Профі_12	Гвинт М4×12
13	841043	ЗУШ-125/1100 рс Профі_13	Шестерня велика
14	841135	ЗУШ-125/1100 рс Профі_14	Підшипник 696Z
15	841044	ЗУШ-125/1100 рс Профі_15	Кільце стопорне Ø 6мм
16	841045	ЗУШ-125/1100 рс Профі_16	Додаткова рукоятка
17		ЗУШ-125/1100 рс Профі_17	Гвинт ST4.8×25
18	841046	ЗУШ-125/1100 рс Профі_18	Фіксатор вихідного вала
19	841047	ЗУШ-125/1100 рс Профі_19	Пружина фіксатора
20	841048	ЗУШ-125/1100 рс Профі_20	Корпус редуктора
21	841049	ЗУШ-125/1100 рс Профі_21	Гайка М6
22	841050	ЗУШ-125/1100 рс Профі_22	Шестерня мала
23	841051	ЗУШ-125/1100 рс Профі_23	Кільце ущільнювальне
24	838028	ЗУШ-125/1100 рс Профі_24	Підшипник 629
25	841052	ЗУШ-125/1100 рс Профі_25	Фіксатор підшипника
26	833260	ЗУШ-125/1100 рс Профі_26	Якір
27	841054	ЗУШ-125/1100 рс Профі_27	Кільце якоря
28	838030	ЗУШ-125/1100 рс Профі_28	Підшипник 607
29	841055	ЗУШ-125/1100 рс Профі_29	Втулка гумова (амортизатор)
30		ЗУШ-125/1100 рс Профі_30	Гвинт ST4.2×70
31	841056	ЗУШ-125/1100 рс Профі_31	Дифузор
32	833261	ЗУШ-125/1100 рс Профі_32	Статор
33	841058	ЗУШ-125/1100 рс Профі_33	Корпус статора
34		ЗУШ-125/1100 рс Профі_34	Заводська наклейка
35	841059	ЗУШ-125/1100 рс Профі_35	Щіткотримач



Шліфмашина кутова ЗУШ-125/1150

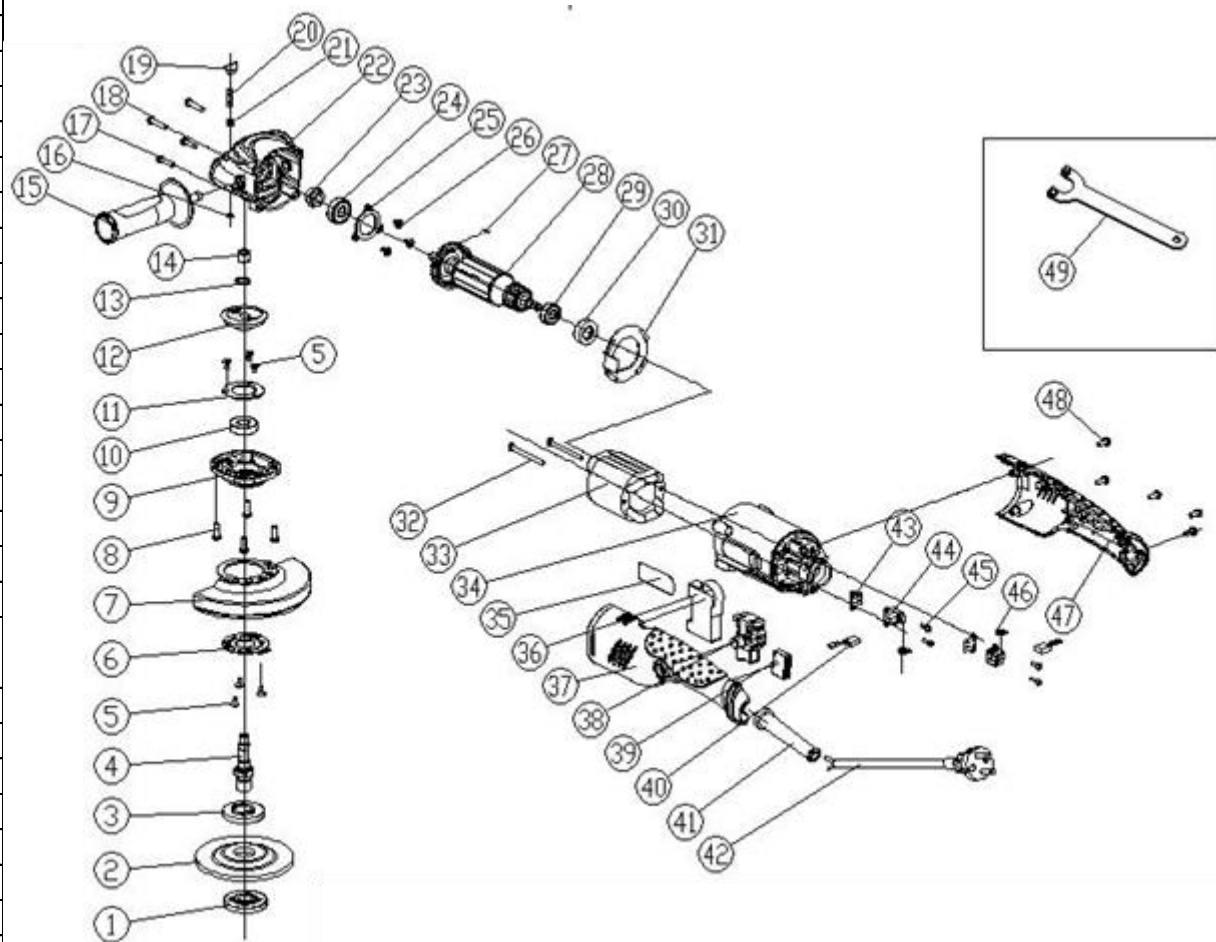
№ п/п	Код ІС	Маркування	Найменування
1		ЗУШ-125/1150_1	Гайка затиску круга
2		ЗУШ-125/1150_2	Шліфувальний круг
3		ЗУШ-125/1150_3	Шайба круга
4		ЗУШ-125/1150_4	Захисний кожух
5	832797	ЗУШ-125/1150_5	Вал вихідний
6		ЗУШ-125/1150_6	Полукругла шпонка
7		ЗУШ-125/1150_7	Гвинт
8		ЗУШ-125/1150_8	Пружинна шайба
9	832798	ЗУШ-125/1150_9	Крпус підшипника
10		ЗУШ-125/1150_10	Підшипник
11	832799	ЗУШ-125/1150_11	Шестерня велика
12		ЗУШ-125/1150_12	Кільце стопорне
13		ЗУШ-125/1150_13	Підшипник
14	832800	ЗУШ-125/1150_14	Кільце стопорне
15		ЗУШ-125/1150_15	Гвинт
16	832801	ЗУШ-125/1150_16	Кнопка-фіксатор вихідного вала
17	832802	ЗУШ-125/1150_17	Пружина фіксатора вала
18	832803	ЗУШ-125/1150_18	Корпус редуктора
19		ЗУШ-125/1150_19	Кільце стопорне
20		ЗУШ-125/1150_20	Шайба
21	832804	ЗУШ-125/1150_21	Шестерня мала
22		ЗУШ-125/1150_22	Підшипник
23		ЗУШ-125/1150_23	Гвинт
24	832150	ЗУШ-125/1150_24	Якір
25		ЗУШ-125/1150_25	Підшипник
26	832806	ЗУШ-125/1150_26	Втулка гумова (амортизатор)
27		ЗУШ-125/1150_27	Гвинт
28		ЗУШ-125/1150_28	Дифузор
29	832807	ЗУШ-125/1150_29	Статор
30		ЗУШ-125/1150_30	Катушка індуктивності
31	832808	ЗУШ-125/1150_31	Клавіша кнопки вмикання
32	840655	ЗУШ-125/1150_32	Корпус статора
33		ЗУШ-125/1150_33	Пружина щікотримача
34		ЗУШ-125/1150_34	Щікотримач
35		ЗУШ-125/1150_35	Гвинт



№ п/п	Код ІС	Маркування	Найменування
36	832809	ЗУШ-125/1150_36	Щітка вугільна
37		ЗУШ-125/1150_37	Індикатор живлення
38		ЗУШ-125/1150_38	Плата живлення
39		ЗУШ-125/1150_39	Гвинт
40		ЗУШ-125/1150_40	Гвинт
41		ЗУШ-125/1150_41	Права частина корпусу
42	832810	ЗУШ-125/1150_42	Тяга кнопки вмикання
43		ЗУШ-125/1150_43	Фіксатор кабеля
44	841132	ЗУШ-125/1150_44	Кнопка вмикання
45		ЗУШ-125/1150_45	Конденсатор
46		ЗУШ-125/1150_46	Ліва частина корпусу
47		ЗУШ-125/1150_47	Манжет кбеля
48		ЗУШ-125/1150_48	Мережевий кабель
49	832811	ЗУШ-125/1150_49	Ключ
50		ЗУШ-125/1150_50	Додаткова рукоятка
	843799	ЗУШ-125/1150_11,21	Пара шестернів
	843931	ЗУШ-125/1150_14,16,17	Стопор вала в зборі

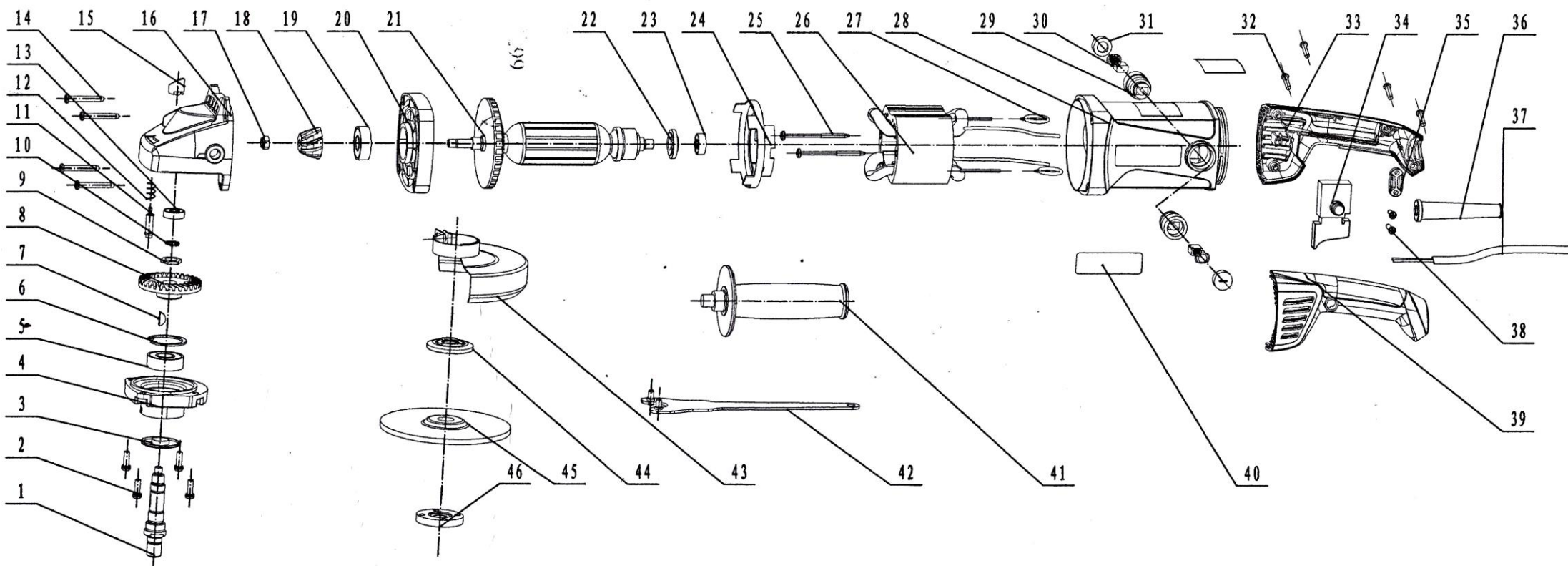
Шліфмашина кутова ЗУШ-125/1250 рс Профі

№ п/п	Код ІС	Маркування	Найменування
1	839329	ЗУШ-125/1250 рс Профі_1	Гайка затиску круга
2		ЗУШ-125/1250 рс Профі_2	Шліфувальний круг
3	839330	ЗУШ-125/1250 рс Профі_3	Шайба круга
4	839331	ЗУШ-125/1250 рс Профі_4	Вал вихідний
5		ЗУШ-125/1250 рс Профі_5	Гвинт
6		ЗУШ-125/1250 рс Профі_6	Шайба фіксуюча
7		ЗУШ-125/1250 рс Профі_7	Захисний кожух
8		ЗУШ-125/1250 рс Профі_8	Гвинт
9	839332	ЗУШ-125/1250 рс Профі_9	Корпус підшипника
10	839333	ЗУШ-125/1250 рс Профі_10	Підшипник 6102
11		ЗУШ-125/1250 рс Профі_11	Фіксатор підшипника
12	834062	ЗУШ-125/1250 рс Профі_12	Шестерня велика
13	839334	ЗУШ-125/1250 рс Профі_13	Кільце стопорне
14	839335	ЗУШ-125/1250 рс Профі_14	Підшипник гольчатий
15	839336	ЗУШ-125/1250 рс Профі_15	Додаткова рукоятка
16	834800	ЗУШ-125/1250 рс Профі_16	Кільце стопорне
17		ЗУШ-125/1250 рс Профі_17	Гвинт
18		ЗУШ-125/1250 рс Профі_18	Гвинт
19	834801	ЗУШ-125/1250 рс Профі_19	Кнопка фіксатора вихідного вала
20	834802	ЗУШ-125/1250 рс Профі_20	Фіксатор вихідного вала
21	834803	ЗУШ-125/1250 рс Профі_21	Пружина фіксатора
22	834804	ЗУШ-125/1250 рс Профі_22	Корпус редуктора
23	834063	ЗУШ-125/1250 рс Профі_23	Шестерня мала
24	838028	ЗУШ-125/1250 рс Профі_24	Підшипник 629
25		ЗУШ-125/1250 рс Профі_25	Фіксатор підшипника
26		ЗУШ-125/1250 рс Профі_26	Гвинт
27	839337	ЗУШ-125/1250 рс Профі_27	Шпонка
28	834546	ЗУШ-125/1250 рс Профі_28	Якір
29	838025	ЗУШ-125/1250 рс Профі_29	Підшипник 608
30	839338	ЗУШ-125/1250 рс Профі_30	Втулка гумова (амортизатор)
31	839339	ЗУШ-125/1250 рс Профі_31	Дифузор
32		ЗУШ-125/1250 рс Профі_32	Гвинт
33	834547	ЗУШ-125/1250 рс Профі_33	Статор
34	839340	ЗУШ-125/1250 рс Профі_34	Корпус статора
35		ЗУШ-125/1250 рс Профі_35	Заводська наклейка



№ п/п	Код ІС	Маркування	Найменування
36	834064	ЗУШ-125/1250 рс Профі_36	Регулятор обертів
37	839341	ЗУШ-125/1250 рс Профі_37	Ліва частина рукоятки
38	834065	ЗУШ-125/1250 рс Профі_38	Кнопка вмикання
39		ЗУШ-125/1250 рс Профі_39	Конденсатор
40	834785	ЗУШ-125/1250 рс Профі_40	Щітка вугільна
41		ЗУШ-125/1250 рс Профі_41	Манжет кабеля
42		ЗУШ-125/1250 рс Профі_42	Мережевий кабель
43	834548	ЗУШ-125/1250 рс Профі_43	Кришка щікотримача
44	834549	ЗУШ-125/1250 рс Профі_44	Щікотримач
45		ЗУШ-125/1250 рс Профі_45	Гвинт
46	839342	ЗУШ-125/1250 рс Профі_46	Пружина
47	839343	ЗУШ-125/1250 рс Профі_47	Права частина рукоятки
48		ЗУШ-125/1250 рс Профі_48	Гвинт
49		ЗУШ-125/1250 рс Профі_49	Ключ
	842156	ЗУШ-125/1250 рс Профі_9- 11,14,19-22	Корпус редуктора з фіксатором
	843784	ЗУШ-125/1250 рс Профі_12,23	Пара шестернів

Шліфмашина кутова ЗУШ-180/1700



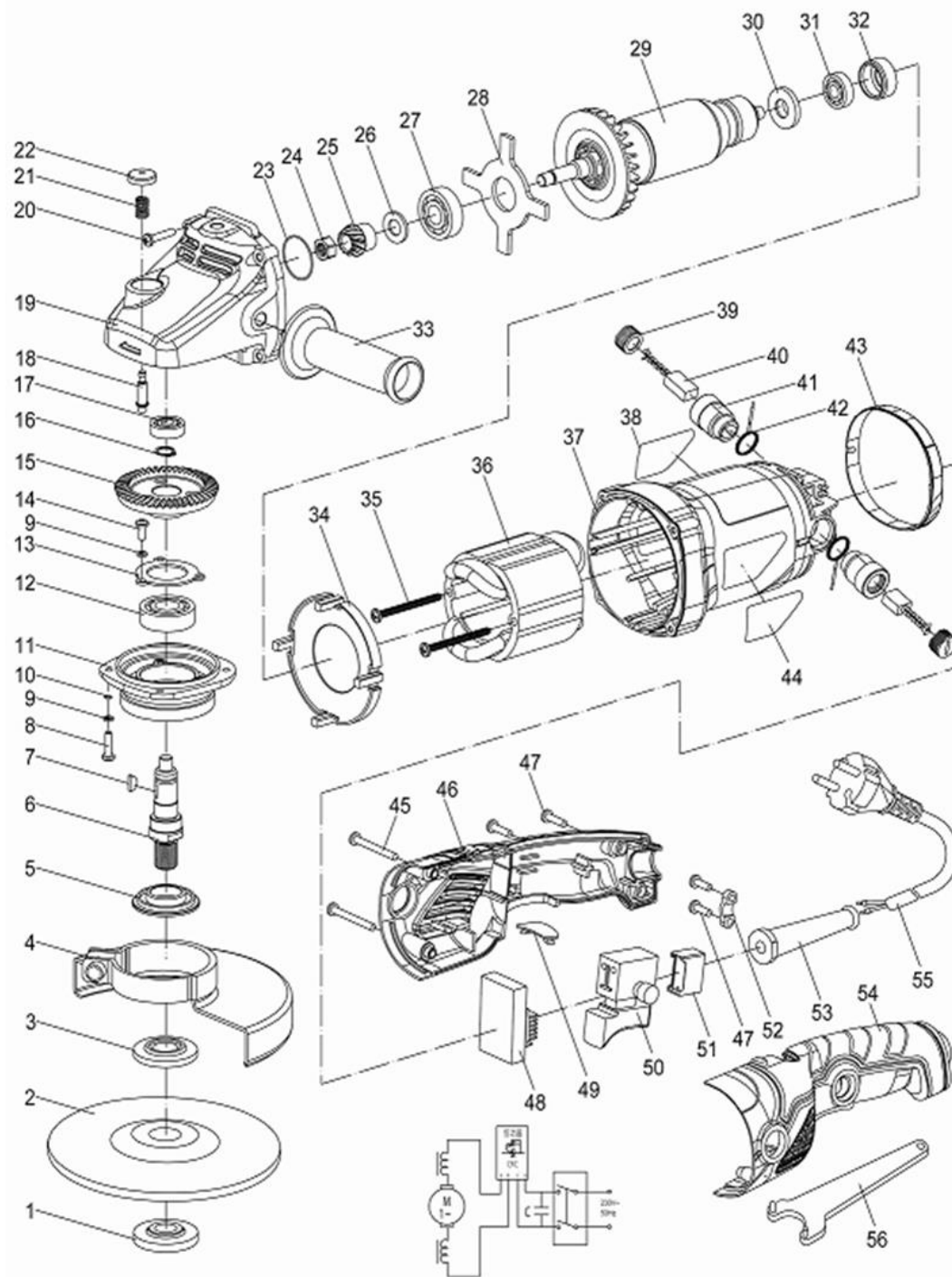
Шліфмашина кутова ЗУШ-180/1700

№ п/п	Код 1С	Маркування	Найменування
1	843188	ЗУШ-180/1700_1	Вал вихідний
2		ЗУШ-180/1700_2	Гвинт М5Х16
3	843189	ЗУШ-180/1700_3	Шайба пілозахисна
4	843190	ЗУШ-180/1700_4	Корпус підшипника
5	838033	ЗУШ-180/1700_5	Підшипник 6202
6	843191	ЗУШ-180/1700_6	Стопорне кільце
7	843192	ЗУШ-180/1700_7	Шпонка
8	843193	ЗУШ-180/1700_8	Шестерня велика
9	843194	ЗУШ-180/1700_9	Гайка М14
10	843195	ЗУШ-180/1700_10	Стопорне кільце
11	843196	ЗУШ-180/1700_11	Фіксатор вихідного валу
12	843197	ЗУШ-180/1700_12	Пружина фіксатора вала
13	838030	ЗУШ-180/1700_13	Підшипник 607
14		ЗУШ-180/1700_14	Гвинт ST5X35
15	843198	ЗУШ-180/1700_15	Кнопка-фіксатор вихідного валу
16	843199	ЗУШ-180/1700_16	Корпус редуктора
17	843200	ЗУШ-180/1700_17	Гайка М7
18	843201	ЗУШ-180/1700_18	Шестерня мала
19	838032	ЗУШ-180/1700_19	Підшипник 6201
20	843202	ЗУШ-180/1700_20	Промштит
21	843203	ЗУШ-180/1700_21	Якір
22	843204	ЗУШ-180/1700_22	Кільце пілозахисне
23	838025	ЗУШ-180/1700_23	Підшипник 608
24	843205	ЗУШ-180/1700_24	Дифузор
25		ЗУШ-180/1700_25	Гвинт ST5X60
26	843206	ЗУШ-180/1700_26	Статор
27	847650	ЗУШ-180/1700_27	Токоз'ємники (Ø17мм)
28	843208	ЗУШ-180/1700_28	Корпус статора
29	845117	ЗУШ-180/1700_29	Щіткотримач
30	845100	ЗУШ-180/1700_30	Щітки вугільні
31	843211	ЗУШ-180/1700_31	Кришка щіткотримача
32		ЗУШ-180/1700_32	Гвинт ST4X18
33	843212	ЗУШ-180/1700_33	Права частина рукоятки
34	843213	ЗУШ-180/1700_34	Кнопка вмикання
35		ЗУШ-180/1700_35	Фіксатор кабеля

№ п/п	Код 1С	Маркування	Найменування
36		ЗУШ-180/1700_36	Манжет кабеля
37		ЗУШ-180/1700_37	Мережевий кабель
38		ЗУШ-180/1700_38	Гвинт ST4X14
39	843214	ЗУШ-180/1700_39	Ліва частина рукоятки
40		ЗУШ-180/1700_40	Заводська наклейка
41		ЗУШ-180/1700_41	Додаткова рукоятка
42		ЗУШ-180/1700_42	Ключ
43	843215	ЗУШ-180/1700_43	Захисний кожух
44	843216	ЗУШ-180/1700_44	Шайба круга
45		ЗУШ-180/1700_45	Пильний диск
46	843217	ЗУШ-180/1700_46	Гайка затиску круга
	843218	ЗУШ-180/1700_2,4,16	Голова в зборі
	843219	ЗУШ-180/1700_11,12,15	Стопор вала в зборі
	843220	ЗУШ-180/1700_33,39	Рукоятка в зборі
	844037	ЗУШ-180/1700_8,18	Пара шестернів

Шліфмашина кутова ЗУШ-180/2000 Профі

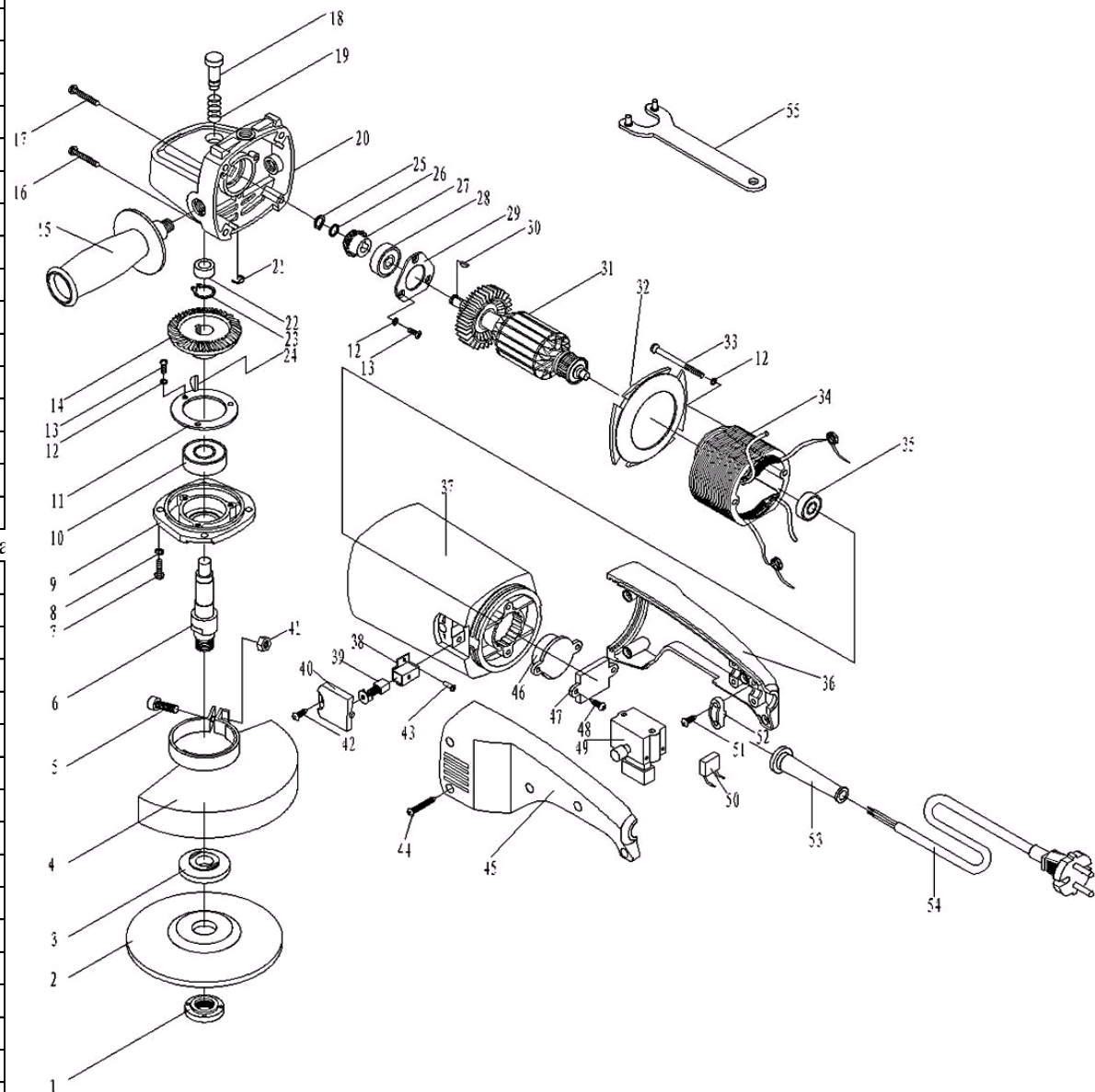
№ п/п	Код ІС	Маркування	Найменування
1		ЗУШ-180/2200 Профі_1	Гайка затиску круга
2		ЗУШ-180/2200 Профі_2	Шліфувальний круг
3	832204	ЗУШ-180/2200 Профі_3	Шайба круга
4		ЗУШ-180/2200 Профі_4	Захисний кожух
5		ЗУШ-180/2200 Профі_5	Кільце пилозахисне
6	832205	ЗУШ-180/2200 Профі_6	Вал вихідний
7	833427	ЗУШ-180/2200 Профі_7	Шпонка 4x5x13
8		ЗУШ-180/2200 Профі_8	Гвинт М4х16
9		ЗУШ-180/2200 Профі_9	Гровер 4
10		ЗУШ-180/2200 Профі_10	Шайба 4
11	832206	ЗУШ-180/2200 Профі_11	Корпус підшипника
12	838033	ЗУШ-180/2200 Профі_12	Підшипник 6202-2RS
13		ЗУШ-180/2200 Профі_13	Фіксатор підшипника
14		ЗУШ-180/2200 Профі_14	Гвинт М4х8
15	832207	ЗУШ-180/2200 Профі_15	Шестерня велика
16	833429	ЗУШ-180/2200 Профі_16	Кільце стопорне 14
17	838025	ЗУШ-180/2200 Профі_17	Підшипник 608-2Z
18	832209	ЗУШ-180/2200 Профі_18	Фіксатор вихідного вала
19	833063	ЗУШ-180/2200 Профі_19	Корпус редуктора
20		ЗУШ-180/2200 Профі_20	Гвинт ST4.2x25
21	832211	ЗУШ-180/2200 Профі_21	Пружина фіксатора
22	832212	ЗУШ-180/2200 Профі_22	Кнопка фіксатора вихідного вала
23		ЗУШ-180/2200 Профі_23	Кільце ущільнювальне 31.5x2
24	832213	ЗУШ-180/2200 Профі_24	Гайка М8х1
25	832214	ЗУШ-180/2200 Профі_25	Шестерня мала
26		ЗУШ-180/2200 Профі_26	Шайба ущільнювальна масляна
27	838032	ЗУШ-180/2200 Профі_27	Підшипник 6201-NSK
28	839354	ЗУШ-180/2200 Профі_28	Дифузор
29	832215	ЗУШ-180/2200 Профі_29	Якір (180)
30		ЗУШ-180/2200 Профі_30	Кільце пилозахисне
31	838025	ЗУШ-180/2200 Профі_31	Підшипник 608-2RS
32	839355	ЗУШ-180/2200 Профі_32	Втулка гумова (амортизатор)
33	839356	ЗУШ-180/2200 Профі_33	Додаткова рукоятка
34	839357	ЗУШ-180/2200 Профі_34	Дифузор
35		ЗУШ-180/2200 Профі_35	Гвинт ST4.2x75



№ п/п	Код ІС	Маркування	Найменування
36	832216	ЗУШ-180/2200 Профі_36	Статор (180)
37	839358	ЗУШ-180/2200 Профі_37	Корпус статора
38		ЗУШ-180/2200 Профі_38	Заводська наклейка
39	832876	ЗУШ-180/2200 Профі_39	Кришка щіткотримача
40	832218	ЗУШ-180/2200 Профі_40	Щітка вугільна
41	839359	ЗУШ-180/2200 Профі_41	Щіткотримач
42	847649	ЗУШ-180/2200 Профі_42	Токос'ємник (Ø15мм великий)
43		ЗУШ-180/2200 Профі_43	Кільце декоративне
44		ЗУШ-180/2200 Профі_44	Заводська наклейка
45		ЗУШ-180/2200 Профі_45	Гвинт ST4.2x38
46	839360	ЗУШ-180/2200 Профі_46	Права частина рукоятки
47		ЗУШ-180/2200 Профі_47	Гвинт ST4.2x16
48	832219	ЗУШ-180/2200 Профі_48	Плавний пуск
49		ЗУШ-180/2200 Профі_49	Заглушка
50	832220	ЗУШ-180/2200 Профі_50	Кнопка вмикання
51		ЗУШ-180/2200 Профі_51	Конденсатор TNS-0.22μF×2
52		ЗУШ-180/2200 Профі_52	Фіксатор кабеля
53		ЗУШ-180/2200 Профі_53	Манжет кабеля
54	839361	ЗУШ-180/2200 Профі_54	Ліва частина рукоятки
55		ЗУШ-180/2200 Профі_55	Мережевий кабель
56		ЗУШ-180/2200 Профі_56	Ключ
	840216	ЗУШ-180/2200 Профі_18,21,22	Стопор вала в зборі
	833490	ЗУШ-180/2200 Профі_39,41	Щіткотримач з кришкою в зборі
	832290	ЗУШ-180/2200 Профі_11,19	Голова в зборі
	840442	ЗУШ-180/2200 Профі_11,18,19,21,22	Голова з стопором в зборі
	844994	ЗУШ-180/2200 Профі_15,25	Пара шестернів

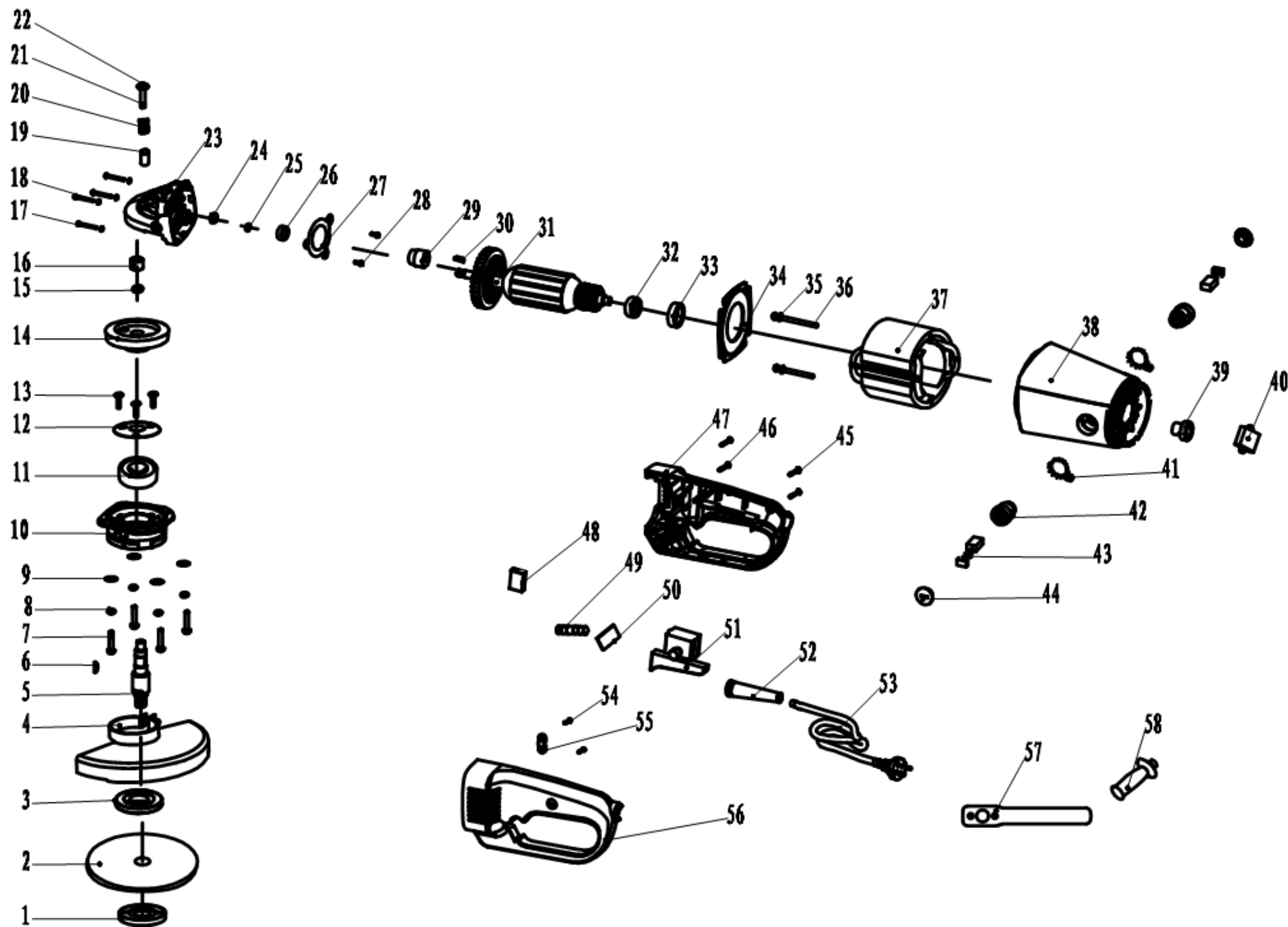
Шліфмашина кутова ЗУШ-180/1800

№ п/п	Код 1С	Маркування	Найменування
1	833078	ЗУШ-180/1800_1	Гайка затиску круга
2		ЗУШ-180/1800_2	Шліфувальний круг
3	833079	ЗУШ-180/1800_3	Шайба круга
4	832489	ЗУШ-180/1800_4	Захисний кожух
5	839985	ЗУШ-180/1800_5	Гвинт
6	825900	ЗУШ-180/1800_6	Вал вихідний
7	839986	ЗУШ-180/1800_7	Гвинт
8	839987	ЗУШ-180/1800_8	Пружинна шайба
9	825901	ЗУШ-180/1800_9	Крпус підшипника
10	839344	ЗУШ-180/1800_10	Підшипник 629
11	842393	ЗУШ-180/1800_11	Фіксатор підшипника
12	839988	ЗУШ-180/1800_12	Гвинт
13	839989	ЗУШ-180/1800_13	Пружинна шайба
14	825902	ЗУШ-180/1800_14	Шестерня велика
15	839631	ЗУШ-180/1800_15	Додаткова рукоятка
16	839990	ЗУШ-180/1800_16	Гвинт
17	839991	ЗУШ-180/1800_17	Гвинт
18	825903	ЗУШ-180/1800_18	Кнопка-фіксатор вихідного валу
19	825904	ЗУШ-180/1800_19	Пружина фіксатора валу
20	825905	ЗУШ-180/1800_20	Корпус редуктора
21	825906	ЗУШ-180/1800_21	Кільце стопорне
22	825907	ЗУШ-180/1800_22	Втулка (9x13x9,5)
23	833475	ЗУШ-180/1800_23	Кільце стопорне
24	834340	ЗУШ-180/1800_24	Полукругла шпонка
25	839345	ЗУШ-180/1800_25	Кільце стопорне
26		ЗУШ-180/1800_26	Шайба
27	825908	ЗУШ-180/1800_27	Шестерня мала
28	839346	ЗУШ-180/1800_28	Підшипник 6200
29		ЗУШ-180/1800_29	Фіксатор підшипника
30	834341	ЗУШ-180/1800_30	Полукругла шпонка
31	834366	ЗУШ-180/1800_31	Якір
32	839347	ЗУШ-180/1800_32	Дифузор
33	839994	ЗУШ-180/1800_33	Гвинт
34	825910	ЗУШ-180/1800_34	Статор
35	839348	ЗУШ-180/1800_35	Підшипник 6002



№ п/п	Код 1С	Маркування	Найменування
36	839349	ЗУШ-180/1800_36	Права частина рукоятки
37	839350	ЗУШ-180/1800_37	Корпус статора
38	832471	ЗУШ-180/1800_38	Щіткотримач
39	832472	ЗУШ-180/1800_39	Щітки вугільні
40	839351	ЗУШ-180/1800_40	Кришка щіткотримача
41	839995	ЗУШ-180/1800_41	Гайка
42	839996	ЗУШ-180/1800_42	Гвинт
43	839997	ЗУШ-180/1800_43	Гвинт
44	839998	ЗУШ-180/1800_44	Гвинт
45	839352	ЗУШ-180/1800_45	Ліва частина рукоятки
46	839353	ЗУШ-180/1800_46	Захисна кришка
47	832155	ЗУШ-180/1800_47	Плавний пуск
48	839999	ЗУШ-180/1800_48	Гвинт
49	825911	ЗУШ-180/1800_49	Кнопка вмикання
50		ЗУШ-180/1800_50	Конденсатор
51	840000	ЗУШ-180/1800_51	Гвинт
52		ЗУШ-180/1800_52	Фіксатор кабеля
53		ЗУШ-180/1800_53	Манжет кабеля
54	833900	ЗУШ-180/1800_54	Мережевий кабель
55	832473	ЗУШ-180/1800_55	Ключ
	843762	ЗУШ-180/1800_14,27	Пара шестернів
	840213	ЗУШ-180/1800_18,19,21	Стопор вала в зборі
	845275	ЗУШ-180/1800_9,20	Корпус редуктора в зборі

Шліфмашина кутова ЗУШ-180/2300 пр Профі



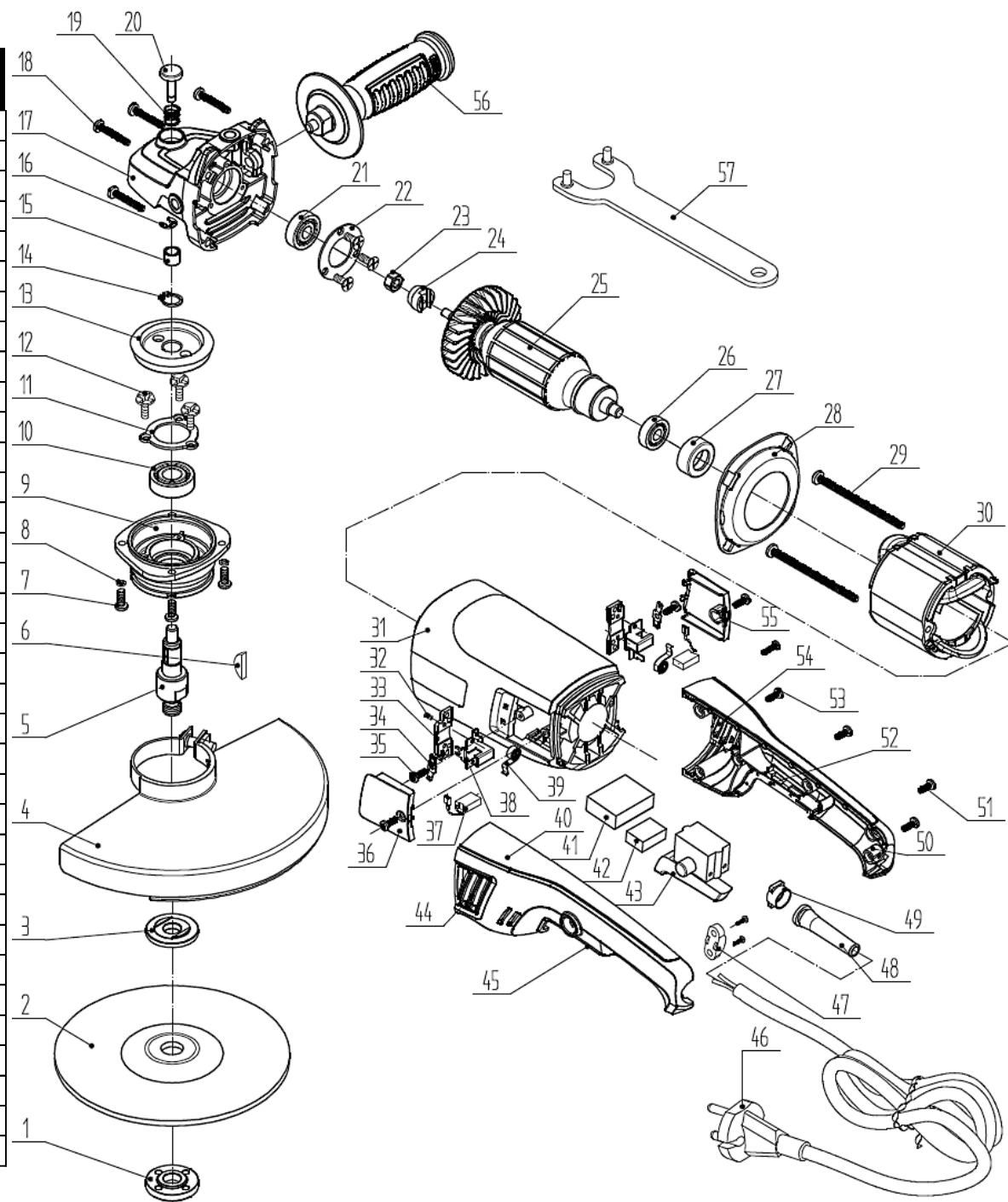
Шліфмашина кутова ЗУШ-180/2300 пр Профі

№ п/п	Код 1С	Маркування	Найменування
1		ЗУШ-180/2300 пр Профі_1	Гайка затиску круга
2		ЗУШ-180/2300 пр Профі_2	Шліфувальний круг
3		ЗУШ-180/2300 пр Профі_3	Шайба круга
4	841384	ЗУШ-180/2300 пр Профі_4	Захисний кожух
5	834054	ЗУШ-180/2300 пр Профі_5	Вал вихідний
6	839362	ЗУШ-180/2300 пр Профі_6	Шпонка
7		ЗУШ-180/2300 пр Профі_7	Гвинт
8		ЗУШ-180/2300 пр Профі_8	Гровер
9		ЗУШ-180/2300 пр Профі_9	Шайба
10	839363	ЗУШ-180/2300 пр Профі_10	Корпус підшипника
11	839364	ЗУШ-180/2300 пр Профі_11	Підшипник 6201
12		ЗУШ-180/2300 пр Профі_12	Фіксатор підшипника
13		ЗУШ-180/2300 пр Профі_13	Гвинт
14	834055	ЗУШ-180/2300 пр Профі_14	Шестерня велика
15	839365	ЗУШ-180/2300 пр Профі_15	Кільце стопорне
16	847646	ЗУШ-180/2300 пр Профі_16	Підшипник NK0910
17		ЗУШ-180/2300 пр Профі_17	Гвинт
18		ЗУШ-180/2300 пр Профі_18	Шайба
19	834056	ЗУШ-180/2300 пр Профі_19	Втулка мідна
20	839367	ЗУШ-180/2300 пр Профі_20	Пружина фіксатора
21	839368	ЗУШ-180/2300 пр Профі_21	Фіксатор вихідного вала
22	839369	ЗУШ-180/2300 пр Профі_22	Кнопка фіксатора вихідного вала
23	839370	ЗУШ-180/2300 пр Профі_23	Корпус редуктора
24	839371	ЗУШ-180/2300 пр Профі_24	Гайка
25		ЗУШ-180/2300 пр Профі_25	Шайба
26	839372	ЗУШ-180/2300 пр Профі_26	Підшипник
27		ЗУШ-180/2300 пр Профі_27	Фіксатор підшипника
28		ЗУШ-180/2300 пр Профі_28	Гвинт
29	834057	ЗУШ-180/2300 пр Профі_29	Шестерня мала
30	839373	ЗУШ-180/2300 пр Профі_30	Шпонка
31	834786	ЗУШ-180/2300 пр Профі_31	Якір
32	839374	ЗУШ-180/2300 пр Профі_32	Підшипник
33	839375	ЗУШ-180/2300 пр Профі_33	Втулка гумова (амотризатор)
34	839376	ЗУШ-180/2300 пр Профі_34	Дифузор
35		ЗУШ-180/2300 пр Профі_35	Шайба

№ п/п	Код 1С	Маркування	Найменування
36		ЗУШ-180/2300 пр Профі_36	Гвинт
37	834787	ЗУШ-180/2300 пр Профі_37	Статор
38	839377	ЗУШ-180/2300 пр Профі_38	Корпус статора
39	839378	ЗУШ-180/2300 пр Профі_39	Втулка
40	834058	ЗУШ-180/2300 пр Профі_40	Плавний пуск
41	839379	ЗУШ-180/2300 пр Профі_41	Токоз'ємник
42	834059	ЗУШ-180/2300 пр Профі_42	Щіпкотримач
43	834060	ЗУШ-180/2300 пр Профі_43	Щіпки вугільні
44	839380	ЗУШ-180/2300 пр Профі_44	Кришка щіпкотримача
45		ЗУШ-180/2300 пр Профі_45	Гвинт
46		ЗУШ-180/2300 пр Профі_46	Гвинт
47	839381	ЗУШ-180/2300 пр Профі_47	Права частина рукоятки
48		ЗУШ-180/2300 пр Профі_48	Конденсатор
49	839382	ЗУШ-180/2300 пр Профі_49	Пружина кнопки
50	839383	ЗУШ-180/2300 пр Профі_50	Кнопка повороту рукоятки
51	833950	ЗУШ-180/2300 пр Профі_51	Кнопка вмикання
52		ЗУШ-180/2300 пр Профі_52	Манжет кабеля
53	841385	ЗУШ-180/2300 пр Профі_53	Мережевий кабель
54		ЗУШ-180/2300 пр Профі_54	Гвинт
55		ЗУШ-180/2300 пр Профі_55	Фіксатор кабеля
56	839384	ЗУШ-180/2300 пр Профі_56	Ліва частина рукоятки
57		ЗУШ-180/2300 пр Профі_57	Ключ
58	839385	ЗУШ-180/2300 пр Профі_58	Додаткова рукоятка
		ЗУШ-180/2300 пр Профі_10- 841386 13,16,19-23,26-28	Голова в зборі
		ЗУШ-180/2300 Пр 841387 Профі_38,42,44	Корпус статора з щіпкотримачем
		ЗУШ-180/2300 пр 841388 Профі_47,49,50,56	Рукоятка в зборі

Шліфмашина кутова ЗУШ-230/2450

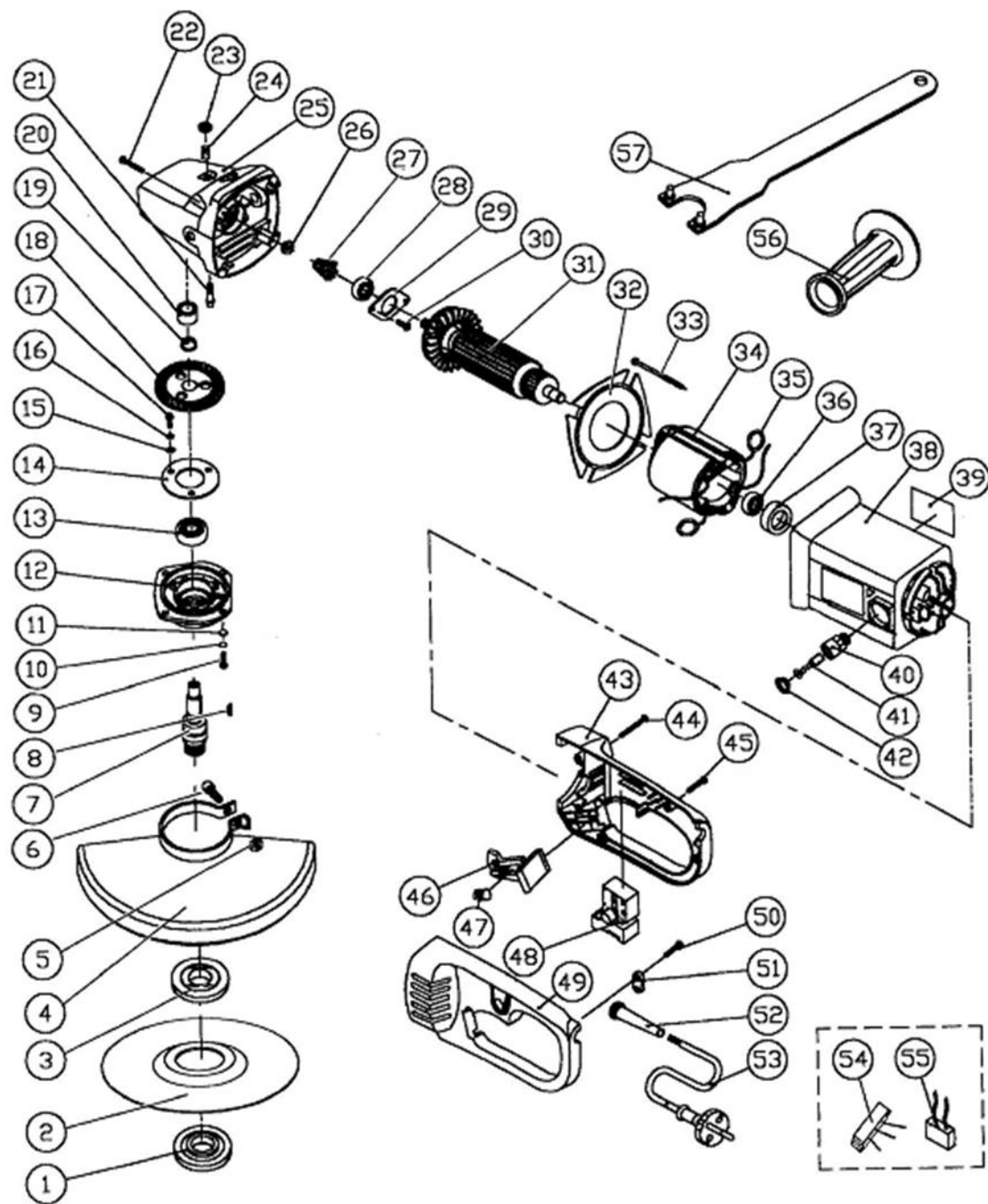
№ п/п	Код ІС	Маркування	Найменування
1		ЗУШ-230/2450_1	Гайка затиску круга
2		ЗУШ-230/2450_2	Шліфувальний круг
3		ЗУШ-230/2450_3	Шайба круга
4		ЗУШ-230/2450_4	Захисний кожух
5	846880	ЗУШ-230/2450_5	Вал вихідний
6		ЗУШ-230/2450_6	Шпонка 4x13
7		ЗУШ-230/2450_7	Гвинт М5x16
8		ЗУШ-230/2450_8	Гровер
9	846859	ЗУШ-230/2450_9	Корпус підшипника
10	841252	ЗУШ-230/2450_10	Підшипник 6202
11	846860	ЗУШ-230/2450_11	Фіксатор підшипника
12		ЗУШ-230/2450_12	Гвинт М4x10
13	846861	ЗУШ-230/2450_13	Шестерня велика
14		ЗУШ-230/2450_14	Кільце стопорне
15		ЗУШ-230/2450_15	Підшипник гольчатий
16		ЗУШ-230/2450_16	Кільце стопорне
17	846862	ЗУШ-230/2450_17	Корпус редуктора
18		ЗУШ-230/2450_18	Гвинт 4,8X30
19	846863	ЗУШ-230/2450_19	Пружина фіксатора вала
20	846864	ЗУШ-230/2450_20	Кнопка фіксатора вала
21	838031	ЗУШ-230/2450_21	Підшипник 6200
22	846865	ЗУШ-230/2450_22	Фіксатор підшипника
23		ЗУШ-230/2450_23	Гайка М8
24	846866	ЗУШ-230/2450_24	Шестерня мала
25	846867	ЗУШ-230/2450_25	Якір
26		ЗУШ-230/2450_26	Підшипник
27		ЗУШ-230/2450_27	Втулка гумова (амортизатор)
28		ЗУШ-230/2450_28	Дифузор
29		ЗУШ-230/2450_29	Гвинт 4,8x70
30	846868	ЗУШ-230/2450_30	Статор
31	846869	ЗУШ-230/2450_31	Корпус статора
32		ЗУШ-230/2450_32	Заклапка
33		ЗУШ-230/2450_33	Планка щіткотримача
34		ЗУШ-230/2450_34	Фіксатор щіткотримача
35		ЗУШ-230/2450_35	Гвинт



№ п/п	Код 1С	Маркування	Найменування
36		ЗУШ-230/2450_36	Ліва кришка щікотримача
37	846870	ЗУШ-230/2450_37	Щітка вугільна (7x12)
38	846871	ЗУШ-230/2450_38	Щікотримач
39	846872	ЗУШ-230/2450_39	Пружина щікотримача
40		ЗУШ-230/2450_40	Ліва накладка рукоятки
41	846873	ЗУШ-230/2450_41	Плавний пуск
42		ЗУШ-230/2450_42	Конденсатор
43	846874	ЗУШ-230/2450_43	Кнопка вмикання
44		ЗУШ-230/2450_44	Лівий діфлектор
45	846875	ЗУШ-230/2450_45	Ліва частина рукоятки
46		ЗУШ-230/2450_46	Мережевий кабель
47		ЗУШ-230/2450_47	Фіксатор кабеля
48		ЗУШ-230/2450_48	Манжет кабеля
49		ЗУШ-230/2450_49	Конектор кабеля
50	846876	ЗУШ-230/2450_50	Права частина рукоятки
51		ЗУШ-230/2450_51	Гвинт
52		ЗУШ-230/2450_52	Права частина рукоятки
53		ЗУШ-230/2450_53	Гвинт
54		ЗУШ-230/2450_54	Правий діфлектор
55		ЗУШ-230/2450_55	Права кришка щікотримача
56		ЗУШ-230/2450_56	Додаткова рукоятка
57		ЗУШ-230/2450_57	Ключ
	846877	ЗУШ-230/2450_16,19,20	Кнопка фіксатора в зборі
	846878	ЗУШ-230/2450_9,17	Корпус редуктора в зборі
	846879	ЗУШ-230/2450_13,24	Пара шестернів
	847238	ЗУШ-230/2450_38,39	Щікотримач в зборі

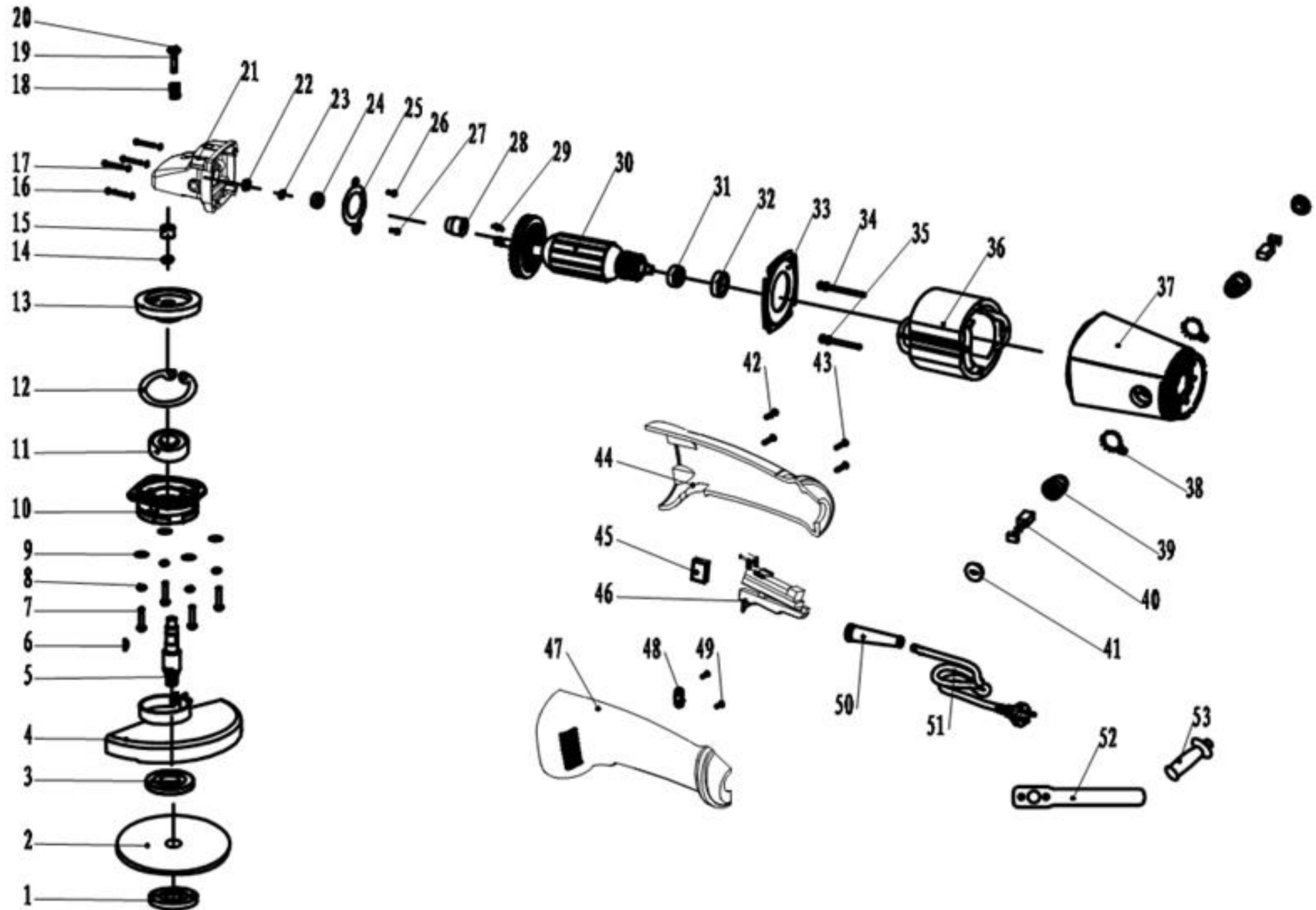
Шліфмашина кутова ЗУШ-230/2200

№ п/п	Код 1С	Маркування	Найменування
1		ЗУШ-230/2200_1	Гайка затиску круга
2		ЗУШ-230/2200_2	Шліфувальний круг
3		ЗУШ-230/2200_3	Шайба круга
4		ЗУШ-230/2200_4	Захисний кожух
5		ЗУШ-230/2200_5	Квадратна гайка М6
6		ЗУШ-230/2200_6	Гвинт М6х25
7	833940	ЗУШ-230/2200_7	Вал вихідний
8	839783	ЗУШ-230/2200_8	Полукругла шпонка 4х13
9	840001	ЗУШ-230/2200_9	Гвинт М5х14
10	840002	ЗУШ-230/2200_10	Гровер 5
11	840003	ЗУШ-230/2200_11	Шайба 5
12	833941	ЗУШ-230/2200_12	Корпус підшипника
13	838033	ЗУШ-230/2200_13	Підшипник 6202
14		ЗУШ-230/2200_14	Фіксатор підшипника
15	840004	ЗУШ-230/2200_15	Шайба 4
16	840005	ЗУШ-230/2200_16	Гровер 4
17	840006	ЗУШ-230/2200_17	Гвинт М4х10
18	833942	ЗУШ-230/2200_18	Шестерня велика
19		ЗУШ-230/2200_19	Кільце стопорне 15
20	833943	ЗУШ-230/2200_20	Втулка
21	834016	ЗУШ-230/2200_21	Фіксатор вихідного вала
22	840007	ЗУШ-230/2200_22	Гвинт 5х30
23	834017	ЗУШ-230/2200_23	Кнопка фіксатора вихідного вала
24	834018	ЗУШ-230/2200_24	Пружина фіксатора
25	833945	ЗУШ-230/2200_25	Корпус редуктора
26	840008	ЗУШ-230/2200_26	Гайка М8
27	833946	ЗУШ-230/2200_27	Шестерня мала
28	838034	ЗУШ-230/2200_28	Підшипник 6001
29		ЗУШ-230/2200_29	Фіксатор підшипника
30	840009	ЗУШ-230/2200_30	Гвинт М4х10
31	834370	ЗУШ-230/2200_31	Якір
32		ЗУШ-230/2200_32	Дифузор
33	840010	ЗУШ-230/2200_33	Гвинт 4х80
34	833947	ЗУШ-230/2200_34	Статор
35	834020	ЗУШ-230/2200_35	Токос'емник



№ п/п	Код ІС	Маркування	Найменування
36	838028	ЗУШ-230/2200_36	Підшипник 629
37	834738	ЗУШ-230/2200_37	Втулка гумова (амортизатор)
38	840160	ЗУШ-230/2200_38	Корпус статора
39	840011	ЗУШ-230/2200_39	Заводська наклейка
40	840012	ЗУШ-230/2200_40	Щіткотримач
41	833948	ЗУШ-230/2200_41	Щітка вугільна
42	840013	ЗУШ-230/2200_42	Кришка щіткотримача
43	840278	ЗУШ-230/2200_43	Права частина рукоятки
44	840014	ЗУШ-230/2200_44	Гвинт 4x15
45	840015	ЗУШ-230/2200_45	Гвинт 4x16
46	834019	ЗУШ-230/2200_46	Кнопка повороту рукоятки
47		ЗУШ-230/2200_47	Пружина
48	833950	ЗУШ-230/2200_48	Кнопка вмикання
49	840279	ЗУШ-230/2200_49	Ліва частина рукоятки
50	840016	ЗУШ-230/2200_50	Гвинт 4x14
51		ЗУШ-230/2200_51	Фіксатор кабеля
52		ЗУШ-230/2200_52	Манжет кабеля
53	840229	ЗУШ-230/2200_53	Мережевий кабель
54	833949	ЗУШ-230/2200_54	Плавний пуск
55		ЗУШ-230/2200_55	Конденсатор 0,33μF
56		ЗУШ-230/2200_56	Додаткова рукоятка
57		ЗУШ-230/2200_57	Ключ
	840256	ЗУШ-230/2200_21,23	Фіксатор вихідного вала в зборі
	840226	ЗУШ-230/2200_12,14,20-25	Голова зі стопором в зборі
	840227	ЗУШ-230/2200_38,40,42	Корпус статора з щіткотримачем в зборі
	840228	ЗУШ-230/2200_43,46,47,49	Рукоятка в зборі
	840229	ЗУШ-230/2200_53	Мережевий кабель
	840230	ЗУШ-230/2200_4-6	Захисний кожух в зборі
	843486	ЗУШ-230/2200_18,27	Пара шестернів
	843777	ЗУШ-230/2200_12,25	Голова в зборі

Шліфмашина кутова ЗУШ-230-2400 Профі



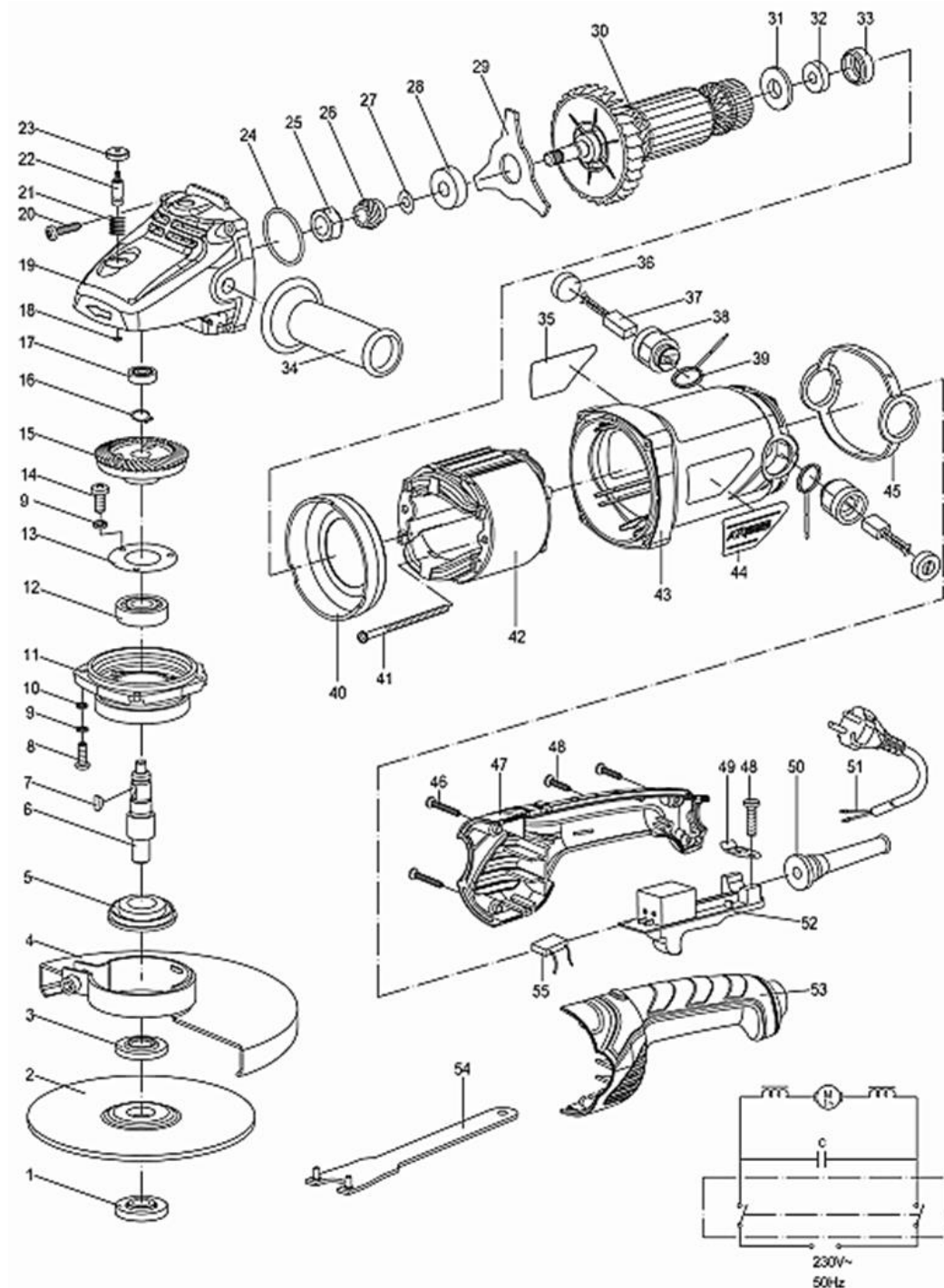
Шліфмашина кутова ЗУШ-230-2400 Профі

№ п/п	Код ІС	Маркування	Найменування
1	839386	ЗУШ-230-2400 Профі 1	Гайка затиску круга
2		ЗУШ-230-2400 Профі 2	Шліфувальний круг
3	839387	ЗУШ-230-2400 Профі 3	Шайба круга
4	841383	ЗУШ-230-2400 Профі 4	Захисний кожух
5	834048	ЗУШ-230-2400 Профі 5	Вал вихідний
6	839388	ЗУШ-230-2400 Профі 6	Шпонка
7		ЗУШ-230-2400 Профі 7	Гвинт
8		ЗУШ-230-2400 Профі 8	Гровер Ø5
9		ЗУШ-230-2400 Профі 9	Шайба Ø5
10	834541	ЗУШ-230-2400 Профі 10	Корпус підшипника
11	838033	ЗУШ-230-2400 Профі 11	Підшипник 6202-2RS
12	839389	ЗУШ-230-2400 Профі 12	Кільце стопорне
13	834049	ЗУШ-230-2400 Профі 13	Шестерня велика
14	839390	ЗУШ-230-2400 Профі 14	Кільце стопорне
15	839391	ЗУШ-230-2400 Профі 15	Втулка
16		ЗУШ-230-2400 Профі 16	Гвинт
17		ЗУШ-230-2400 Профі 17	Шайба
18	834542	ЗУШ-230-2400 Профі 18	Пружина фіксатора вала
19		ЗУШ-230-2400 Профі 19	Фіксатор вихідного вала
20		ЗУШ-230-2400 Профі 20	Кнопка фіксатора вихідного вала
21	839392	ЗУШ-230-2400 Профі 21	Корпус редуктора
22	839393	ЗУШ-230-2400 Профі 22	Гайка
23		ЗУШ-230-2400 Профі 23	Пружинна шайба
24	838032	ЗУШ-230-2400 Профі 24	Підшипник 6201
25	839394	ЗУШ-230-2400 Профі 25	Фіксатор підшипника
26		ЗУШ-230-2400 Профі 26	Гвинт
27		ЗУШ-230-2400 Профі 27	Гвинт
28	834050	ЗУШ-230-2400 Профі 28	Шестерня мала
29	839395	ЗУШ-230-2400 Профі 29	Полукругла шпонка
30	834544	ЗУШ-230-2400 Профі 30	Якір
31	838028	ЗУШ-230-2400 Профі 31	Підшипник 629
32	839396	ЗУШ-230-2400 Профі 32	Втулка гумова (амортизатор)
33	839397	ЗУШ-230-2400 Профі 33	Дифузор
34		ЗУШ-230-2400 Профі 34	Гвинт
35		ЗУШ-230-2400 Профі 35	Пружинна шайба

№ п/п	Код ІС	Маркування	Найменування
36	834051	ЗУШ-230-2400 Профі 36	Статор
37	839398	ЗУШ-230-2400 Профі 37	Корпус статора
38	839399	ЗУШ-230-2400 Профі 38	Токоз'ємник
39	834052	ЗУШ-230-2400 Профі 39	Щіткотримач
40	834053	ЗУШ-230-2400 Профі 40	Щітки вугільні
41	834545	ЗУШ-230-2400 Профі 41	Кришка щіткотримача
42		ЗУШ-230-2400 Профі 42	Гвинт
43		ЗУШ-230-2400 Профі 43	Гвинт
44	839400	ЗУШ-230-2400 Профі 44	Права частина рукоятки
45		ЗУШ-230-2400 Профі 45	Конденсатор
46	834102	ЗУШ-230-2400 Профі 46	Кнопка вмикання
47	839401	ЗУШ-230-2400 Профі 47	Ліва частина рукоятки
48		ЗУШ-230-2400 Профі 48	Фіксатор кабеля
49		ЗУШ-230-2400 Профі 49	Гвинт
50		ЗУШ-230-2400 Профі 50	Манжет кабеля
51		ЗУШ-230-2400 Профі 51	Мережевий кабель
52		ЗУШ-230-2400 Профі 52	Ключ
53		ЗУШ-230-2400 Профі 53	Додаткова рукоятка
	842244	ЗУШ-230-2400 Профі 10-12,15,18-21	Голова в зборі
	842245	ЗУШ-230-2400 Профі 37,39,41	Корпус статора з щіткотримачем
	842246	ЗУШ-230-2400 Профі 44,47	Рукоятка в зборі
	844993	ЗУШ-230-2400 Профі 13,28	Пара шестернів

Шліфмашина кутова ЗУШ-230-2500 Профі

№ п/п	Код ІС	Маркування	Найменування
1	832221	ЗУШ-230/2500 Профі 1	Гайка затиску круга
2		ЗУШ-230/2500 Профі 2	Шліфувальний круг
3	832222	ЗУШ-230/2500 Профі 3	Шайба круга
4	839636	ЗУШ-230/2500 Профі 4	Захисний кожух
5	839637	ЗУШ-230/2500 Профі 5	Кільце пилозахисне
6	832223	ЗУШ-230/2500 Профі 6	Вал вихідний
7	839402	ЗУШ-230/2500 Профі 7	Шпонка 4x13
8		ЗУШ-230/2500 Профі 8	Гвинт М5x16
9		ЗУШ-230/2500 Профі 9	Гровер 5
10		ЗУШ-230/2500 Профі 10	Шайба 5
11	832224	ЗУШ-230/2500 Профі 11	Корпус підшипника
12	829546	ЗУШ-230/2500 Профі 12	Підшипник 6203-2RS
13		ЗУШ-230/2500 Профі 13	Фіксатор підшипника
14		ЗУШ-230/2500 Профі 14	Гвинт М5x12
15	832225	ЗУШ-230/2500 Профі 15	Шестерня велика
16	839403	ЗУШ-230/2500 Профі 16	Кільце стопорне 15
17	838025	ЗУШ-230/2500 Профі 17	Підшипник 608-2RS
18	839404	ЗУШ-230/2500 Профі 18	Кільце стопорне 5.6x1.8
19	832226	ЗУШ-230/2500 Профі 19	Корпус редуктора
20	839405	ЗУШ-230/2500 Профі 20	Гвинт ST4.8x30
21	832227	ЗУШ-230/2500 Профі 21	Пружина фіксатора
22	832228	ЗУШ-230/2500 Профі 22	Фіксатор вихідного вала
23	832229	ЗУШ-230/2500 Профі 23	Кнопка фіксатора вихідного вала
24		ЗУШ-230/2500 Профі 24	Кільце ущільнювальне ф31.5x2
25	832230	ЗУШ-230/2500 Профі 25	Гайка
26	832231	ЗУШ-230/2500 Профі 26	Шестерня мала
27	839406	ЗУШ-230/2500 Профі 27	Шайба ущільнювальна масляна
28	838032	ЗУШ-230/2500 Профі 28	Підшипник 6201-2RS
29	839407	ЗУШ-230/2500 Профі 29	Дифузор
30	832232	ЗУШ-230/2500 Профі 30	Якір
31		ЗУШ-230/2500 Профі 31	Кільце пилозахисне
32	838042	ЗУШ-230/2500 Профі 32	Підшипник 609-2RS
33	832233	ЗУШ-230/2500 Профі 33	Втулка гумова (амортизатор)
34	839638	ЗУШ-230/2500 Профі 34	Додаткова рукоятка
35		ЗУШ-230/2500 Профі 35	Заводська наклейка

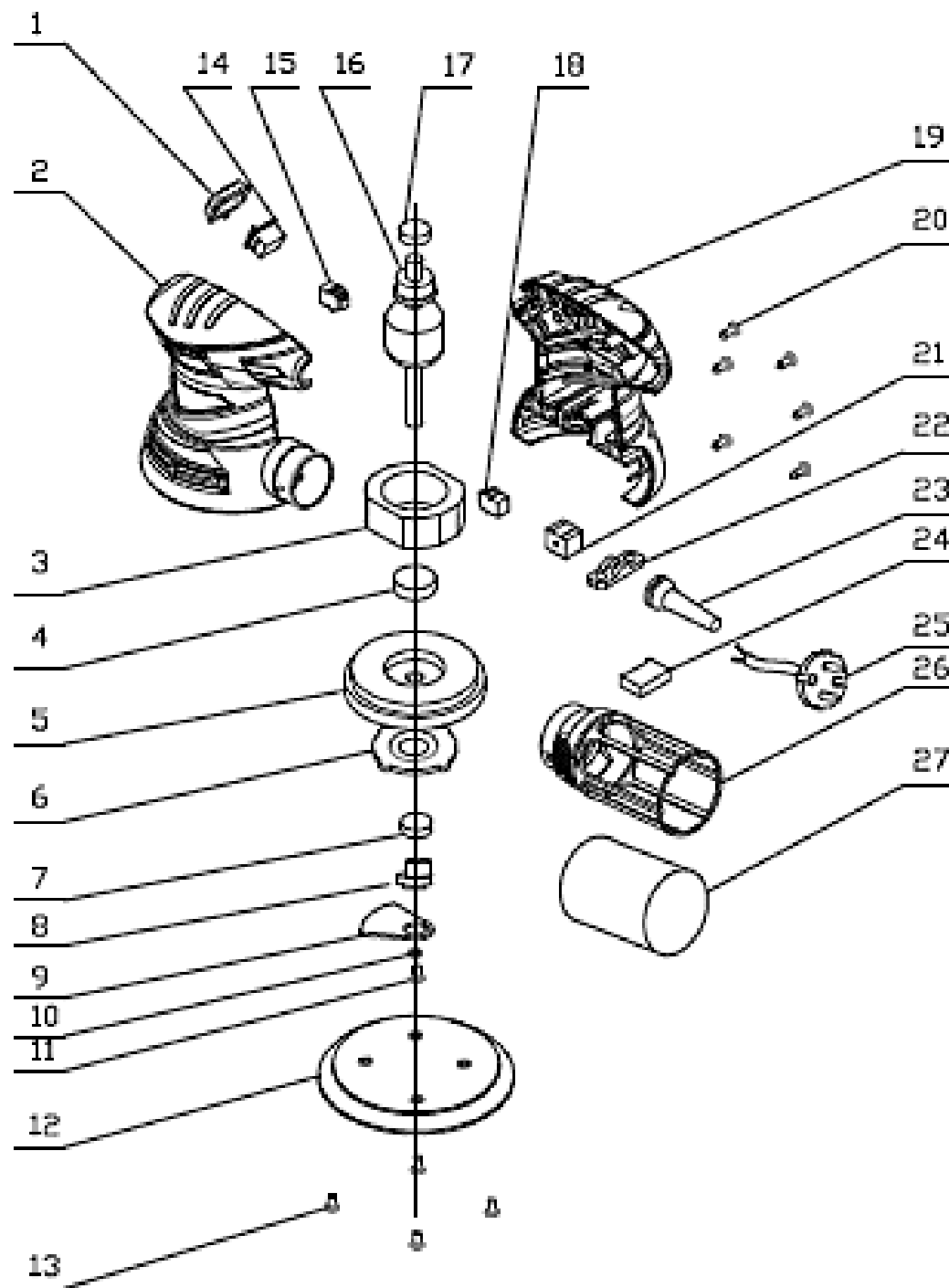


Шліфмашина кутова ЗУШ-230-2500 Профі

№ п/п	Код ІС	Маркування	Найменування
36	832877	ЗУШ-230/2500 Профі_36	Кришка щікотримача
37	832235	ЗУШ-230/2500 Профі_37	Щіпка вугільна
38	834621	ЗУШ-230/2500 Профі_38	Щікотримач
39	834622	ЗУШ-230/2500 Профі_39	Токоз'ємник
40	834623	ЗУШ-230/2500 Профі_40	Дифузор
41		ЗУШ-230/2500 Профі_41	Гвинт ST4.8x80-F
42	832236	ЗУШ-230/2500 Профі_42	Статор
43	839408	ЗУШ-230/2500 Профі_43	Корпус статора
44		ЗУШ-230/2500 Профі_44	Заводська наклейка
45	839409	ЗУШ-230/2500 Профі_45	Кільце декоративне
46		ЗУШ-230/2500 Профі_46	Гвинт ST4.2x38
47	839410	ЗУШ-230/2500 Профі_47	Права частина рукоятки
48		ЗУШ-230/2500 Профі_48	Гвинт ST4.2x16
49		ЗУШ-230/2500 Профі_49	Фіксатор кабеля
50	839411	ЗУШ-230/2500 Профі_50	Манжет кабеля
51	839412	ЗУШ-230/2500 Профі_51	Мережевий кабель 1.0x2.5m
52	832237	ЗУШ-230/2500 Профі_52	Кнопка вмикання
53	839413	ЗУШ-230/2500 Профі_53	Ліва частина рукоятки
54	832238	ЗУШ-230/2500 Профі_54	Ключ
55		ЗУШ-230/2500 Профі_55	Конденсатор 0.22uf
	834015	ЗУШ-230/2500 Профі_	Плавний пуск
	843786	ЗУШ-230/2500 Профі_15,26	Пара шестернів
	832291	ЗУШ-230/2500 Профі_11,19	Голова в зборі
	847633	ЗУШ-230/2500 Профі_18,21-23	Стопор вала в зборі
	847634	ЗУШ-230/2500 Профі_21-23	Стопор вала в зборі

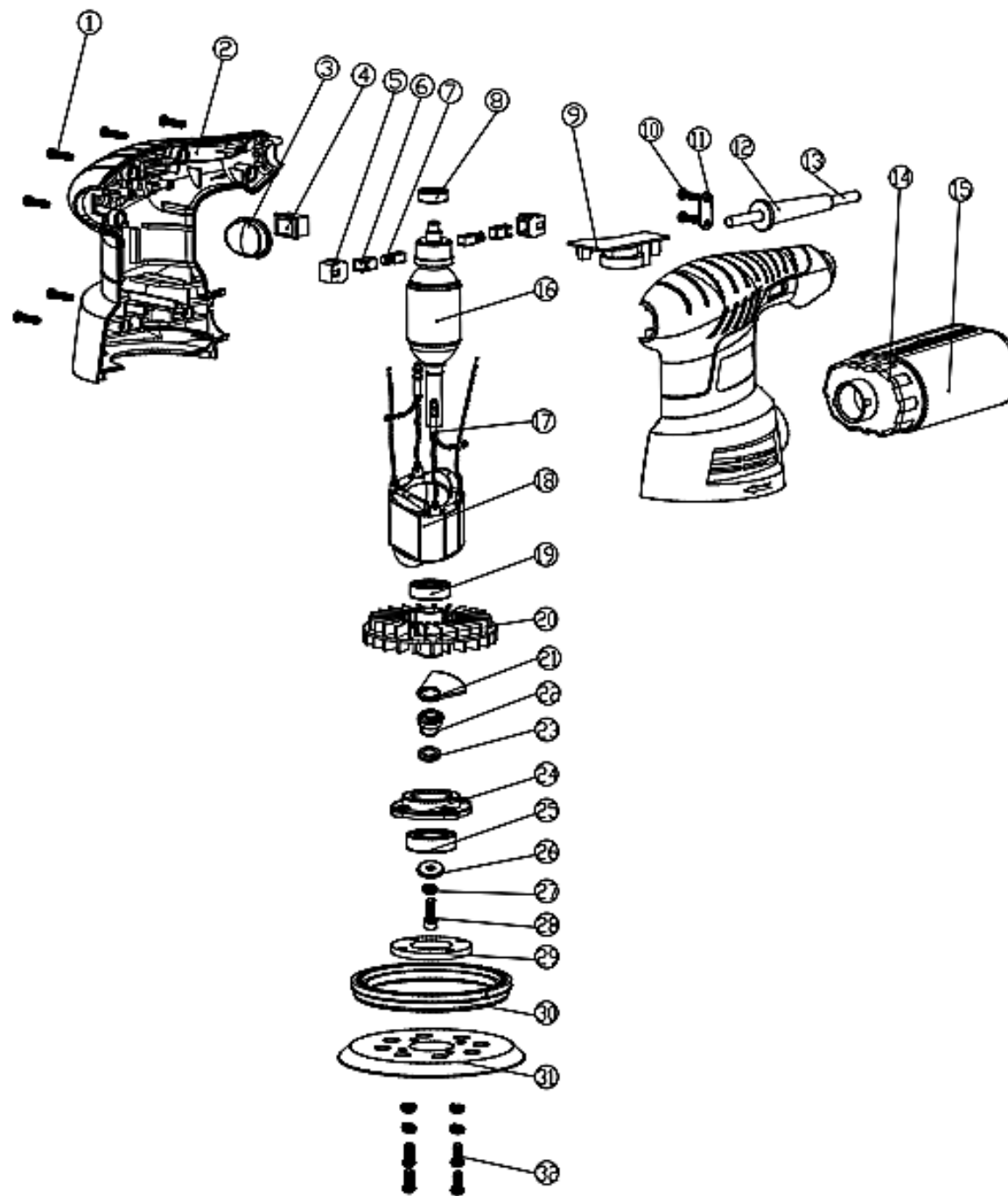
Шліфмашина ексцентрикова ЗШО-400

№ п/п	Код ІС	Маркування	Найменування
1	846839	ЗШО-400_1	Накладка кнопки вмикання
2	844305	ЗШО-400_2	Ліва частина корпусу
3	844306	ЗШО-400_3	Статор
4	838029	ЗШО-400_4	Підшипник 6000
5	844307	ЗШО-400_5	Крильчатка
6	844308	ЗШО-400_6	Корпус підшипника
7	838035	ЗШО-400_7	Підшипник 6002
8	844309	ЗШО-400_8	Вал ексцентрика
9	844310	ЗШО-400_9	Ексцентрик
10	844311	ЗШО-400_10	Шайба
11	844312	ЗШО-400_11	Гвинт
12	844313	ЗШО-400_12	Підшова
13		ЗШО-400_13	Гвинт
14	844314	ЗШО-400_14	Кнопка вмикання
15	844315	ЗШО-400_15	Щіткотримач
16	844316	ЗШО-400_16	Якір
17	838030	ЗШО-400_17	Підшипник 607
18	844317	ЗШО-400_18	Щітка вугільна (5x6x13)
19	844318	ЗШО-400_19	Права частина корпусу
20		ЗШО-400_20	Гвинт
21		ЗШО-400_21	Контактна колодка
22		ЗШО-400_22	Фіксатор кабеля
23		ЗШО-400_23	Манжет кабеля
24	844319	ЗШО-400_24	Конденсатор
25		ЗШО-400_25	Мережевий кабель
26		ЗШО-400_26	Раструб пилоуловлювача
27	846840	ЗШО-400_27	Мішок для збору пилу



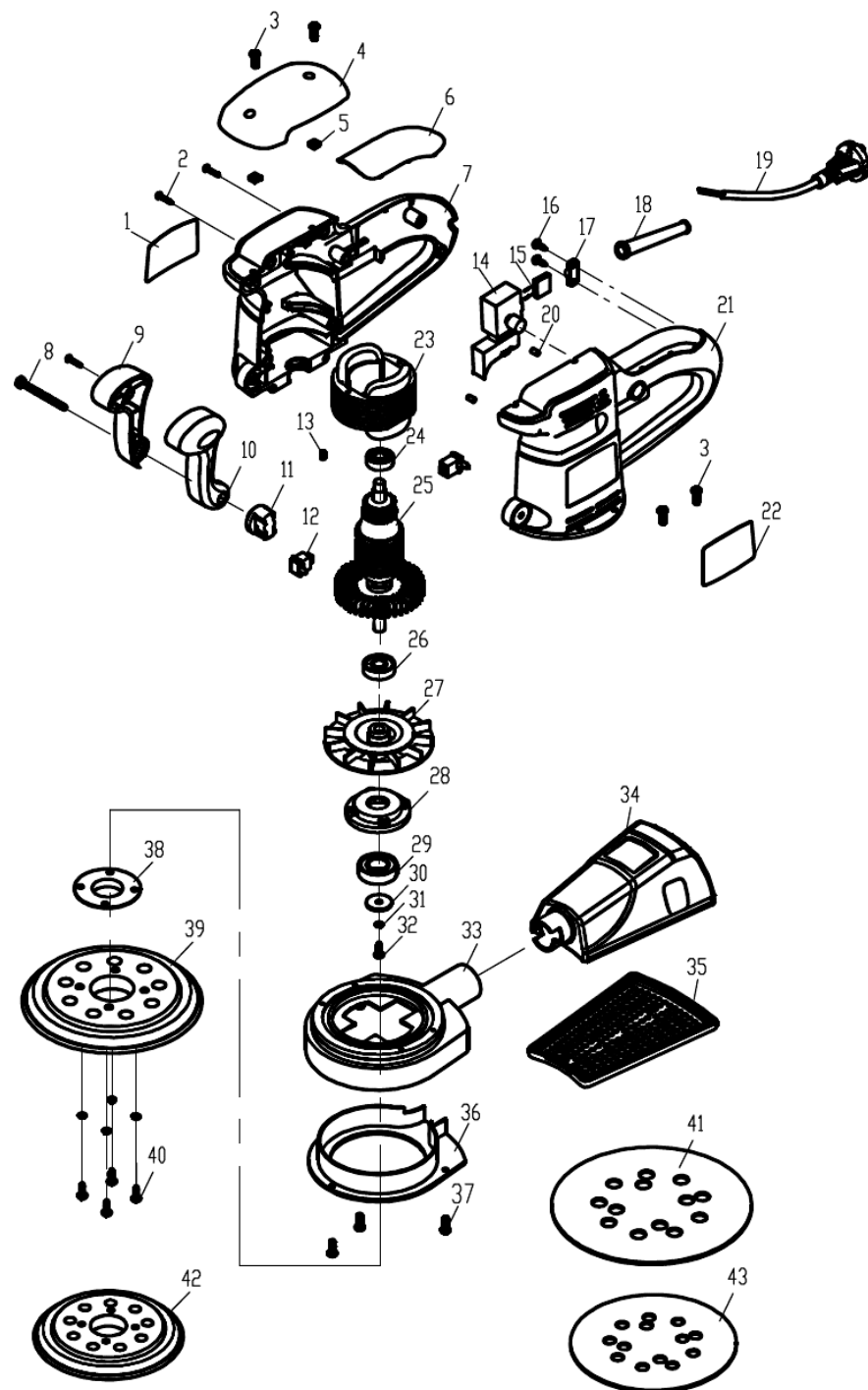
Шліфмашина ексцентрикова ЗШО-450 Р

№ п/п	Код ІС	Маркування	Найменування
1		ЗШО-450 Р_1	Гвинт 3.9X19
2	846503	ЗШО-450 Р_2	Корпус
3	846504	ЗШО-450 Р_3	Накладка кнопки вмикання
4	846505	ЗШО-450 Р_4	Кнопка вмикання
5	846506	ЗШО-450 Р_5	Корпус щіткотримача
6	846507	ЗШО-450 Р_6	Щіткотримач
7	846508	ЗШО-450 Р_7	Щітки вугільні
8	838030	ЗШО-450 Р_8	Підшипник 607
9	846509	ЗШО-450 Р_9	Регулятор обертів
10		ЗШО-450 Р_10	Гвинт 3.9X14
11		ЗШО-450 Р_11	Фіксатор кабеля
12		ЗШО-450 Р_12	Манжет кабеля
13		ЗШО-450 Р_13	Мережевий кабель
14	846510	ЗШО-450 Р_14	Раструб пилоуловлювача
15	846511	ЗШО-450 Р_15	Мішок для збору пилу
16	846512	ЗШО-450 Р_16	Якір
17		ЗШО-450 Р_17	Катушка індуктивності
18	846513	ЗШО-450 Р_18	Статор
19	838029	ЗШО-450 Р_19	Підшипник 6000
20	846514	ЗШО-450 Р_20	Крильчатка
21	846515	ЗШО-450 Р_21	Балансир
22	846516	ЗШО-450 Р_22	Ексцентрик
23	846517	ЗШО-450 Р_23	Пилозахисна подушка
24	846518	ЗШО-450 Р_24	Корпус підшипника
25	838035	ЗШО-450 Р_25	Підшипник 6002
26		ЗШО-450 Р_26	Шайба
27		ЗШО-450 Р_27	Гровер 5мм
28		ЗШО-450 Р_28	Гвинт М5х16
29		ЗШО-450 Р_29	Фланець
30		ЗШО-450 Р_30	Дифузор пилоуловлювача
31	846519	ЗШО-450 Р_31	Підшошва
32		ЗШО-450 Р_32	Гвинт М5х18
	846520	ЗШО-450 Р_5,6	Щіткотримач в зборі



Шліфмашина ексцентрикова ЗШО-600 2П Профі

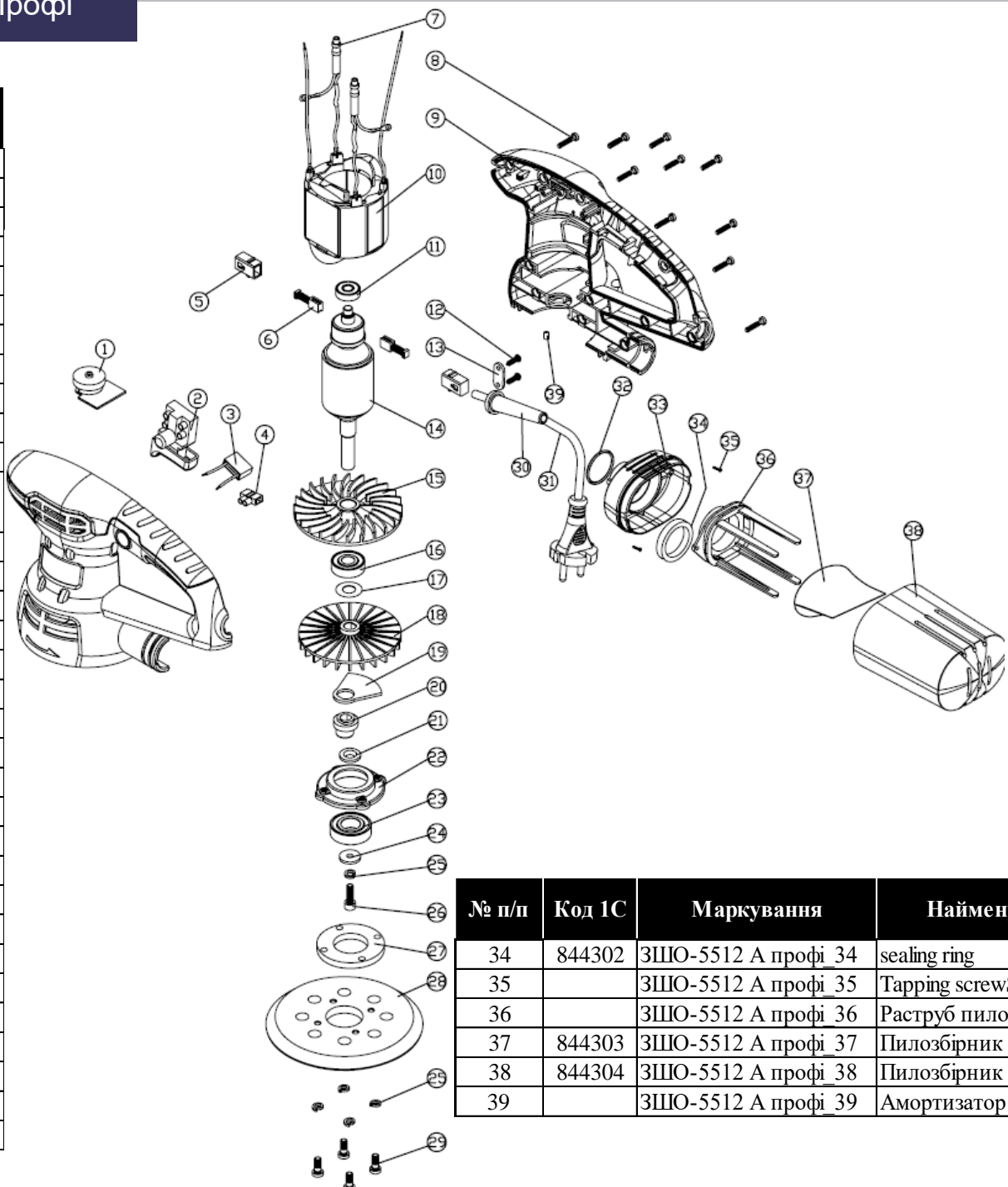
№ п/п	Код ІС	Маркування	Найменування
1		ЗШО-600 2П профі_1	Заводська наклейка
2		ЗШО-600 2П профі_2	Гвинт 4.2×19
3		ЗШО-600 2П профі_3	Гвинт М4×10
4		ЗШО-600 2П профі_4	Верхня кришка
5		ЗШО-600 2П профі_5	Гайка М4
6		ЗШО-600 2П профі_6	Декоративна накладка
7	844255	ЗШО-600 2П профі_7	Права частина корпусу
8		ЗШО-600 2П профі_8	Гвинт
9	844256	ЗШО-600 2П профі_9	Права частина доп. Рукоятки
10	844257	ЗШО-600 2П профі_10	Ліва частина доп. Рукоятки
11	844258	ЗШО-600 2П профі_11	Тримач доп. Рукоятки
12	844259	ЗШО-600 2П профі_12	Щітка вугільна з щіткотримачем
13		ЗШО-600 2П профі_13	Гумовий упор
14	844260	ЗШО-600 2П профі_14	Кнопка вмикання
15	844261	ЗШО-600 2П профі_15	Конденсатор
16		ЗШО-600 2П профі_16	Гвинт 4.2×14
17		ЗШО-600 2П профі_17	Фіксатор кабеля
18		ЗШО-600 2П профі_18	Манжет кабеля
19		ЗШО-600 2П профі_19	Мережевий кабель
20		ЗШО-600 2П профі_20	Гумовий упор
21	844262	ЗШО-600 2П профі_21	Ліва частина корпусу
22		ЗШО-600 2П профі_22	Заводська наклейка
23	844263	ЗШО-600 2П профі_23	Статор
24	838025	ЗШО-600 2П профі_24	Підшипник 608
25	844264	ЗШО-600 2П профі_25	Якір
26	838028	ЗШО-600 2П профі_26	Підшипник 629
27	844265	ЗШО-600 2П профі_27	Крильчатка
28	844266	ЗШО-600 2П профі_28	Опора підшипника
29	838035	ЗШО-600 2П профі_29	Підшипник 6002
30	844267	ЗШО-600 2П профі_30	Шайба
31	844268	ЗШО-600 2П профі_31	Гровер
32	844269	ЗШО-600 2П профі_32	Гвинт М5×18
33	844270	ЗШО-600 2П профі_33	Алюмінієва підшошва



№ п/п	Код ІС	Маркування	Найменування
34	844271	ЗШО-600 2П профі 34	Корпус пиловловлювача
35	844272	ЗШО-600 2П профі 35	Пилеуловлювач
36	844273	ЗШО-600 2П профі 36	Дифузор пиловловлювача
37	844274	ЗШО-600 2П профі 37	Гвинт М4×12
38	844275	ЗШО-600 2П профі 38	Фланець
39	844276	ЗШО-600 2П профі 39	Підшва 150мм
40	844277	ЗШО-600 2П профі 40	Гвинт М5×12
41	844278	ЗШО-600 2П профі 41	Наждачний папір 150мм
42	844279	ЗШО-600 2П профі 42	Підшва 125мм
43	844280	ЗШО-600 2П профі 43	Наждачний папір 125мм

Шліфмашина ексцентрикова ЗШО-5512 А Профі

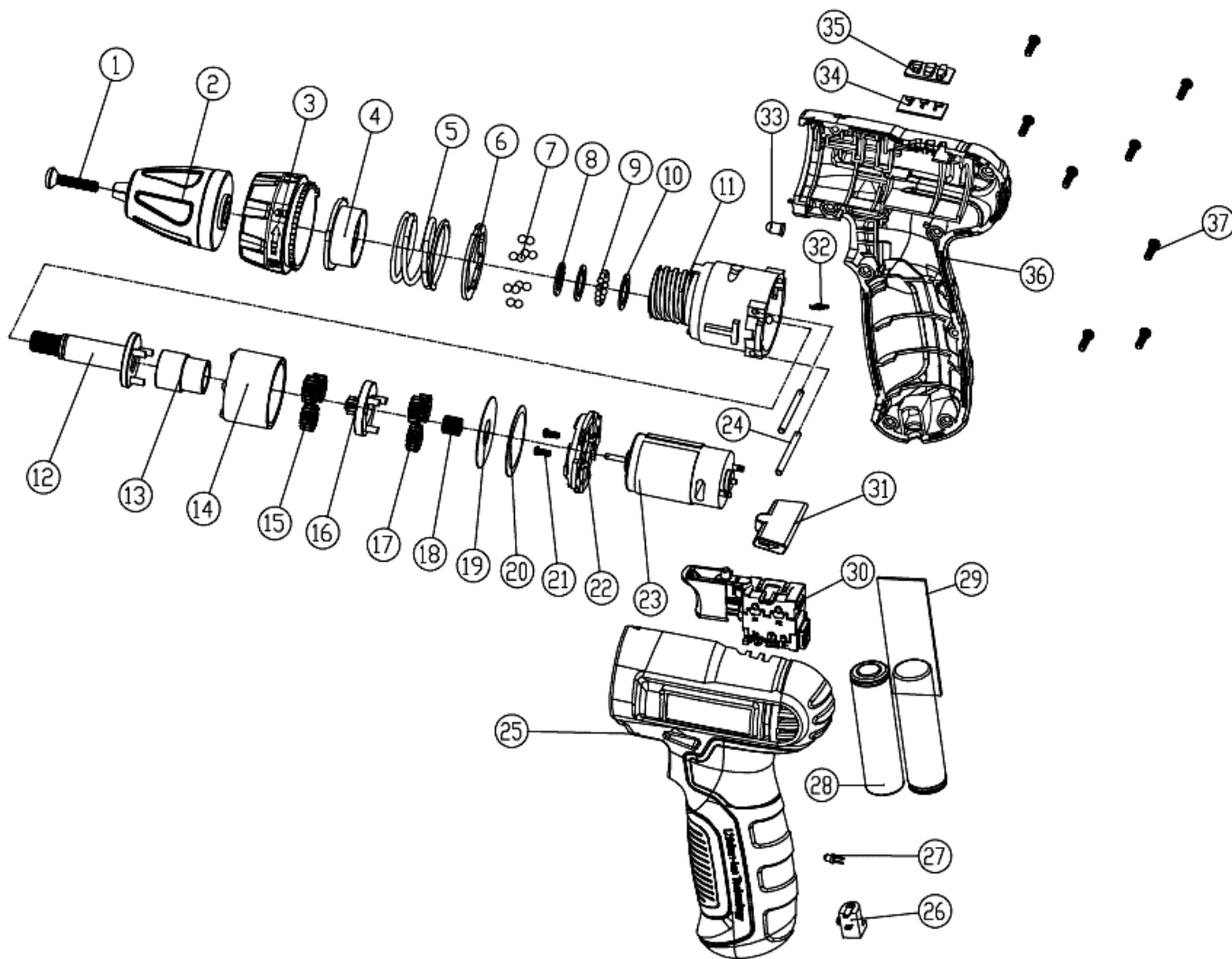
№ п/п	Код ІС	Маркування	Найменування
1	844281	ЗШО-5512 А профі_1	Регулятор обертів
2	844282	ЗШО-5512 А профі_2	Кнопка вмикання
3	844283	ЗШО-5512 А профі_3	Конденсатор 0,22 мкФ
4		ЗШО-5512 А профі_4	Контактна колодка
5	844284	ЗШО-5512 А профі_5	Щікотримач
6	844285	ЗШО-5512 А профі_6	Щітки вугільні
7		ЗШО-5512 А профі_7	Катушка індуктивності
8		ЗШО-5512 А профі_8	Гвинт 3.9x19
9	844286	ЗШО-5512 А профі_9	Корпус
10	844287	ЗШО-5512 А профі_10	Статор
11	838030	ЗШО-5512 А профі_11	Підшипник 607
12		ЗШО-5512 А профі_12	Гвинт 3.9x14
13		ЗШО-5512 А профі_13	Фіксатор кабеля
14	844288	ЗШО-5512 А профі_14	Якір
15	844289	ЗШО-5512 А профі_15	Крильчатка
16	838029	ЗШО-5512 А профі_16	Підшипник 6000
17	844290	ЗШО-5512 А профі_17	Шайба
18	844291	ЗШО-5512 А профі_18	Крильчатка
19	844292	ЗШО-5512 А профі_19	Ексцентрик
20	844293	ЗШО-5512 А профі_20	Вал ексцентрика
21	844294	ЗШО-5512 А профі_21	Пилозахисна шайба
22	844295	ЗШО-5512 А профі_22	Опора підшипника
23	838035	ЗШО-5512 А профі_23	Підшипник 6002
24	844296	ЗШО-5512 А профі_24	Шайба
25	844297	ЗШО-5512 А профі_25	Гровер
26	844298	ЗШО-5512 А профі_26	Гвинт М5x16
27	844299	ЗШО-5512 А профі_27	Фланець
28	844300	ЗШО-5512 А профі_28	Підшова
29		ЗШО-5512 А профі_29	Гвинт М5x18
30		ЗШО-5512 А профі_30	Манжет кабеля
31		ЗШО-5512 А профі_31	Мережевий кабель
32	844301	ЗШО-5512 А профі_32	Кільце ущільнювальне
33		ЗШО-5512 А профі_33	Кришка пилоуловлювача



№ п/п	Код ІС	Маркування	Найменування
34	844302	ЗШО-5512 А профі_34	sealing ring
35		ЗШО-5512 А профі_35	Tapping screw ST2.9*9
36		ЗШО-5512 А профі_36	Раструб пилоуловлювача
37	844303	ЗШО-5512 А профі_37	Пилозбірник
38	844304	ЗШО-5512 А профі_38	Пилозбірник
39		ЗШО-5512 А профі_39	Амортизатор

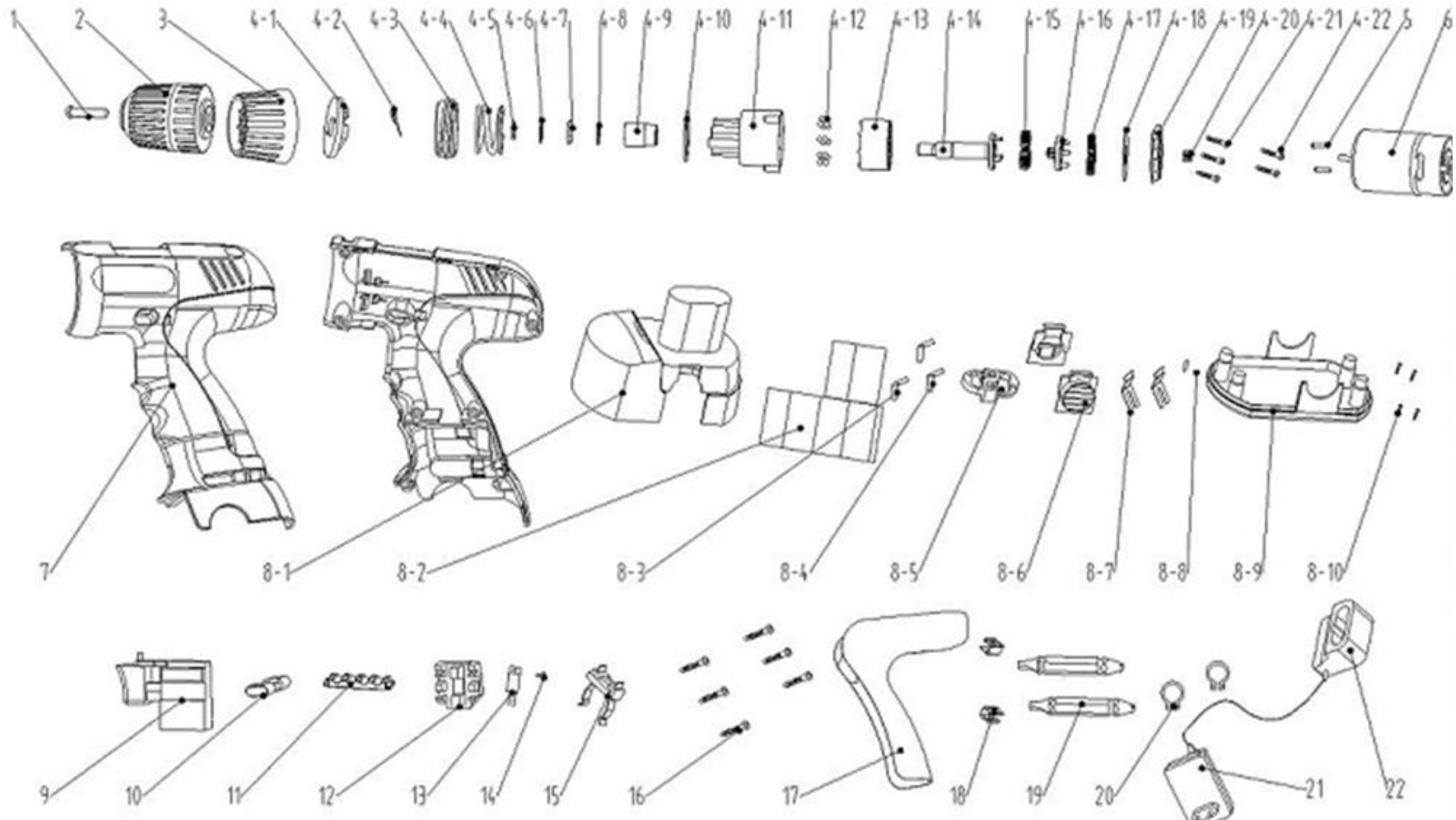
Шурупверт акумуляторний ЗША-7 Li

№ п/п	Код ІС	Маркування	Найменування
1	840968	ЗША-7 Li 1	Гвинт патрона
2	840969	ЗША-7 Li 2	Патрон
3	840984	ЗША-7 Li 3	Редуктор в зборі
4		ЗША-7 Li 4	
5		ЗША-7 Li 5	
6		ЗША-7 Li 6	
7		ЗША-7 Li 7	
8		ЗША-7 Li 8	
9		ЗША-7 Li 9	
10		ЗША-7 Li 10	
11		ЗША-7 Li 11	
12		ЗША-7 Li 12	
13	ЗША-7 Li 13		
14	ЗША-7 Li 14		
15	ЗША-7 Li 15		
16	ЗША-7 Li 16		
17	ЗША-7 Li 17		
24	ЗША-7 Li 24		
19	ЗША-7 Li 19		
20	ЗША-7 Li 20		
21	ЗША-7 Li 21		
22	ЗША-7 Li 22		
23	840970	ЗША-7 Li 23	Двигун
18	840971	ЗША-7 Li 18	Шестерня двигуна
25	840972	ЗША-7 Li 25	Ліва частина корпусу
26	840973	ЗША-7 Li 26	Гніздо зарядки
27	840974	ЗША-7 Li 27	Діод зарядки
28	840975	ЗША-7 Li 28	Акумуляторна батарея
29	840976	ЗША-7 Li 29	Плата
30	840977	ЗША-7 Li 30	Кнопка вмикання
31	840978	ЗША-7 Li 31	Планка реверсу
32	840979	ЗША-7 Li 32	Резистор
33	840980	ЗША-7 Li 33	Світлодіод
34	840981	ЗША-7 Li 34	Плата індикації заряду
35	840982	ЗША-7 Li 35	Кришка плати
36	840983	ЗША-7 Li 36	Права частина корпусу



№ п/п	Код ІС	Маркування	Найменування
37		ЗША-7 Li 37	Гвинт
	840984	ЗША-7 Li 3-17,19-22,24	Редуктор в зборі
	842228	ЗША-7 Li 4-17,19,20,22,	Редуктор в зборі
	840985	ЗША-7 Li 18,23	Двигун з шестерню
	842229	ЗША-7 Li 3	Юбка редуктора

Шурупверт аккумуляторний ЗША-12

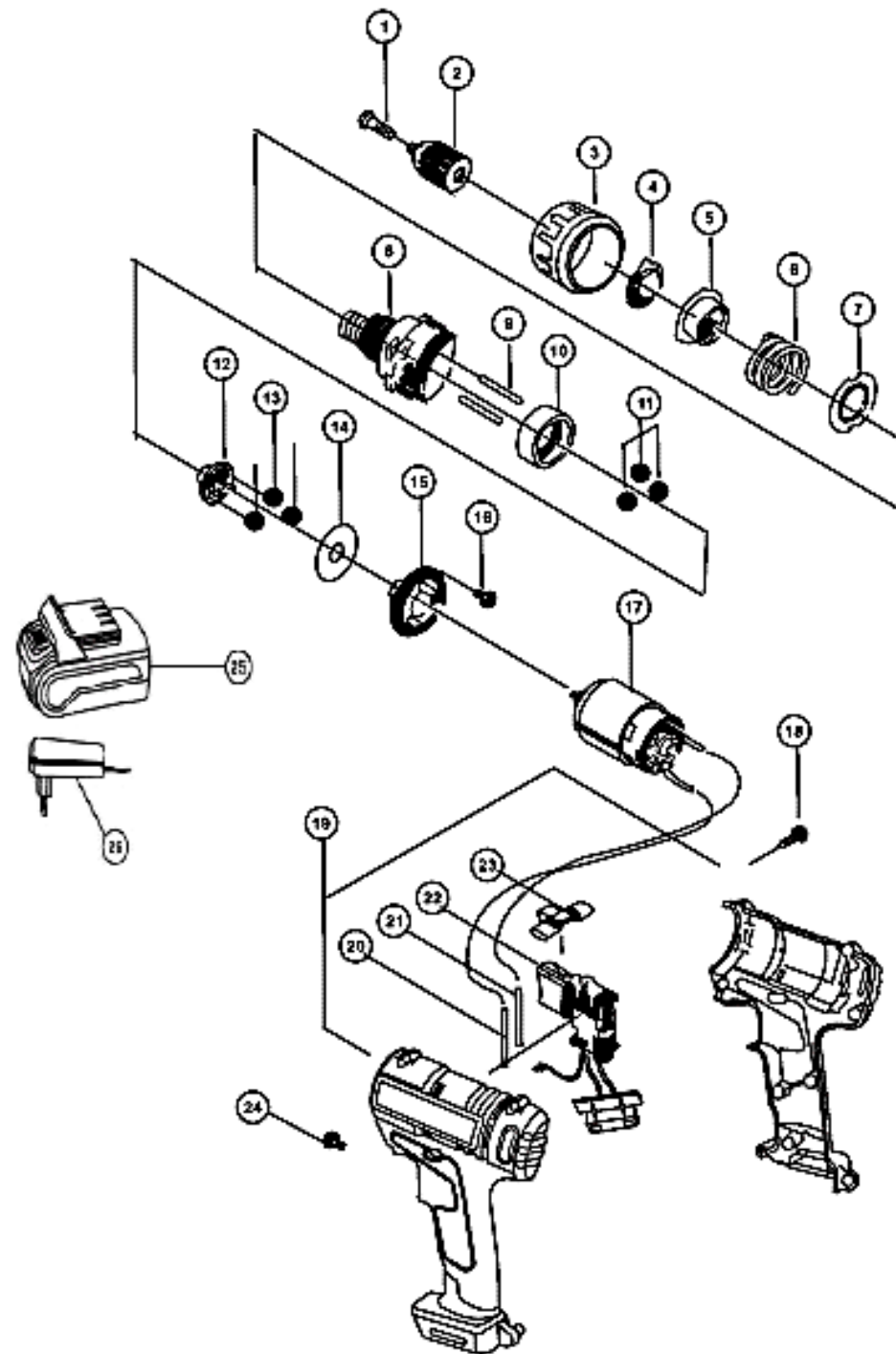


№ п/п	Код ІС	Маркування	Найменування
1		ЗША-12_1	Гвинт патрона
2	831556	ЗША-12_2	Патрон
3	831554	ЗША-12_3	Редуктор в зборі
4		ЗША-12_4-1	
5		ЗША-12_4-2	
6		ЗША-12_4-3	
7		ЗША-12_4-4	
8		ЗША-12_4-5	
9		ЗША-12_4-6	
10		ЗША-12_4-7	
11		ЗША-12_4-8	
12		ЗША-12_4-9	
13		ЗША-12_4-10	
14	ЗША-12_4-11		
15	ЗША-12_4-12		
16	ЗША-12_4-13		
17	ЗША-12_4-14		
18	ЗША-12_4-15		
19	ЗША-12_4-16		
20	ЗША-12_4-17		
21	ЗША-12_4-18		
22	ЗША-12_4-19		
23		ЗША-12_4-20	Шестерня двигуна
24		ЗША-12_4-21	Гвинт
25		ЗША-12_4-22	Гвинт
26		ЗША-12_5	Гвинт
27	831555	ЗША-12_6	Двигун
28		ЗША-12_7	Корпус

№ п/п	Код ІС	Маркування	Найменування
29	832554	ЗША-12_8-1	Акумуляторна батарея в зборі
30		ЗША-12_8-2	
31		ЗША-12_8-3	
32		ЗША-12_8-4	
33		ЗША-12_8-5	
34		ЗША-12_8-6	
35		ЗША-12_8-7	
36		ЗША-12_8-8	
37		ЗША-12_8-9	
38		ЗША-12_8-10	
39	832322	ЗША-12_9	Кнопка вмикання
40	839440	ЗША-12_10	Планка реверсу
41		ЗША-12_11	Декоративна накладка
42		ЗША-12_12	Радіатор
43		ЗША-12_13	Транзистор
44		ЗША-12_14	Гвинт
45		ЗША-12_15	Клема
46		ЗША-12_16	Гвинт
47		ЗША-12_17	Накладка корпусу
48		ЗША-12_18	Фіксатор біги
49		ЗША-12_19	Біта
50		ЗША-12_20	Кільце зажимне
51	832741	ЗША-12_21	Зарядний пристрій
52	833021	ЗША-12_22	Адаптер
	839441	ЗША-12_4-20,6	Двигун з шестернею
	832322	ЗША-12_9,12-14	Кнопка вмикання в зборі
		ЗША-12_9,10,15	Кнопка вмикання в зборі

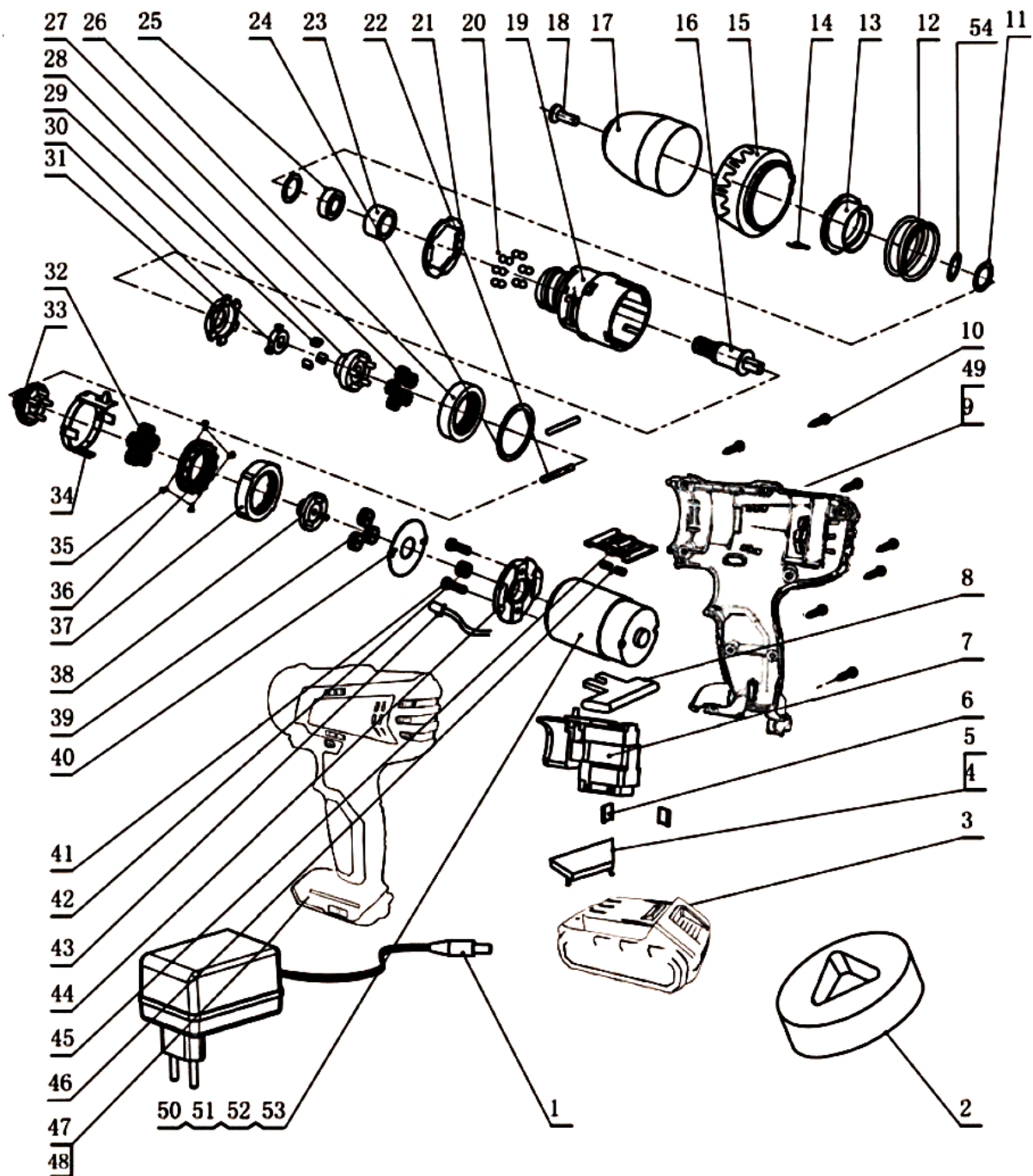
Шурупверт акумуляторний ЗША-12 Li

№ п/п	Код ІС	Маркування	Найменування
1		ЗША-12 Li 1	Гвинт М5Х25
2	842018	ЗША-12 Li 2	Патрон (1-10ммм)
3		ЗША-12 Li 3	Юбка
4		ЗША-12 Li 4	Кільце
5		ЗША-12 Li 5	Гайка
6		ЗША-12 Li 6	Пружина
7		ЗША-12 Li 7	Шайба А
8		ЗША-12 Li 8	Корпус редуктора
9		ЗША-12 Li 9	Направляюча 4мм
10		ЗША-12 Li 10	Корпус шестерень
11		ЗША-12 Li 11	Сателіти А
12		ЗША-12 Li 12	Водило сателітів
13		ЗША-12 Li 13	Сателіти В
14		ЗША-12 Li 14	Шайба В
15	842019	ЗША-12 Li 15	Прокладка двигуна
16		ЗША-12 Li 16	Гвинт
17	842020	ЗША-12 Li 17	Двигун
18		ЗША-12 Li 18	Гвинт
19	842021	ЗША-12 Li 19	Корпус
20		ЗША-12 Li 20	Провід
21		ЗША-12 Li 21	Провід
22	842022	ЗША-12 Li 22	Кнопка вмикання
23	842023	ЗША-12 Li 23	Планка реверсу
24		ЗША-12 Li 24	Гвинт
25	842025	ЗША-12 Li 25	Акумулятор
26	842027	ЗША-12 Li 26	Зарядний пристрій
	842024	ЗША-12 Li 3-18	Редуктор в зборі



Шурупверт аккумуляторний ЗША-12 М Li

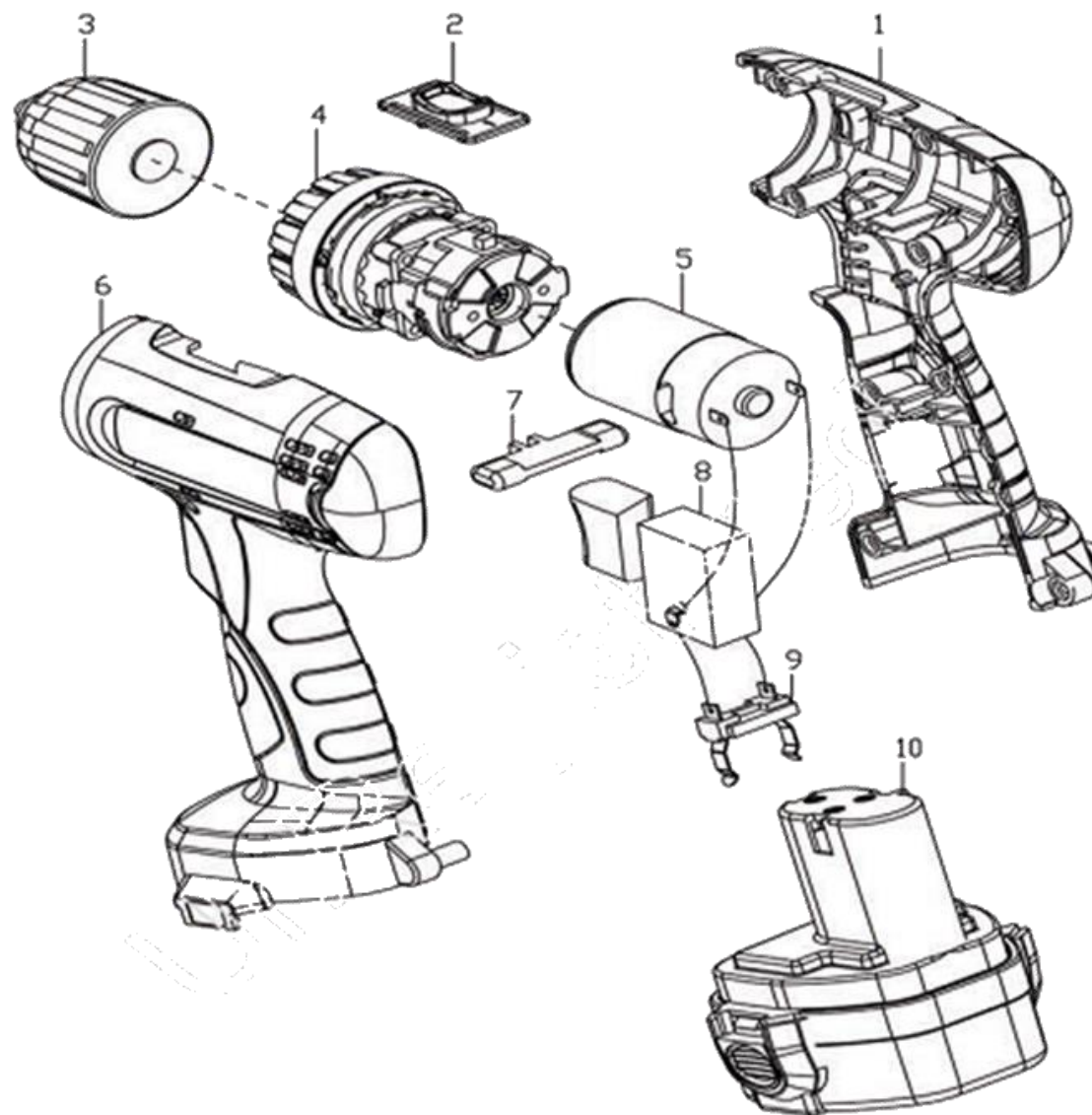
№ п/п	Код IC	Маркування	Найменування
1	842027	ЗША-12 М Li 1	Зарядний пристрій
2	842044	ЗША-12 М Li 2	Адаптер
3	842045	ЗША-12 М Li 3	Акумуляторна батарея
4		ЗША-12 М Li 4	Кронштейн
5		ЗША-12 М Li 5	Клема
6		ЗША-12 М Li 6	Клема
7	842030	ЗША-12 М Li 7	Кнопка вмикання
8	842031	ЗША-12 М Li 8	Планка реверсу
9	842046	ЗША-12 М Li 9	Права частина корпусу
10		ЗША-12 М Li 10	Гвинт 3X13ММ
11		ЗША-12 М Li 11	Шайба шпінделя
12		ЗША-12 М Li 12	Пружина 21X35X2.8ММ
13		ЗША-12 М Li 13	Гайка
14		ЗША-12 М Li 14	Амортизатор
15		ЗША-12 М Li 15	Юбка
16		ЗША-12 М Li 16	Вал редуктора
17		ЗША-12 М Li 17	Патрон
18		ЗША-12 М Li 18	Гвинт 6X22ММ
19		ЗША-12 М Li 19	Корпус редуктора
20	842033	ЗША-12 М Li 20	Шар металевий Ø0.4ММ
21		ЗША-12 М Li 21	Кільце 31.5X0.2ММ
22		ЗША-12 М Li 22	Направляюча 3X29.2
23		ЗША-12 М Li 23	Втулка
24		ЗША-12 М Li 24	Прокладка 35X0.5ММ
25		ЗША-12 М Li 25	Підшипник 6800Z
26		ЗША-12 М Li 26	Корпус шестерень
27		ЗША-12 М Li 27	Сателіти
28		ЗША-12 М Li 28	Водило сателітів
29		ЗША-12 М Li 29	Штифт блокування шпінделя.
30		ЗША-12 М Li 30	Фіксатор
31		ЗША-12 М Li 31	Коронка
32		ЗША-12 М Li 32	Сателіти
33		ЗША-12 М Li 33	Водило сателітів
34		ЗША-12 М Li 34	Рамка регулювання
35		ЗША-12 М Li 35	Заклепка



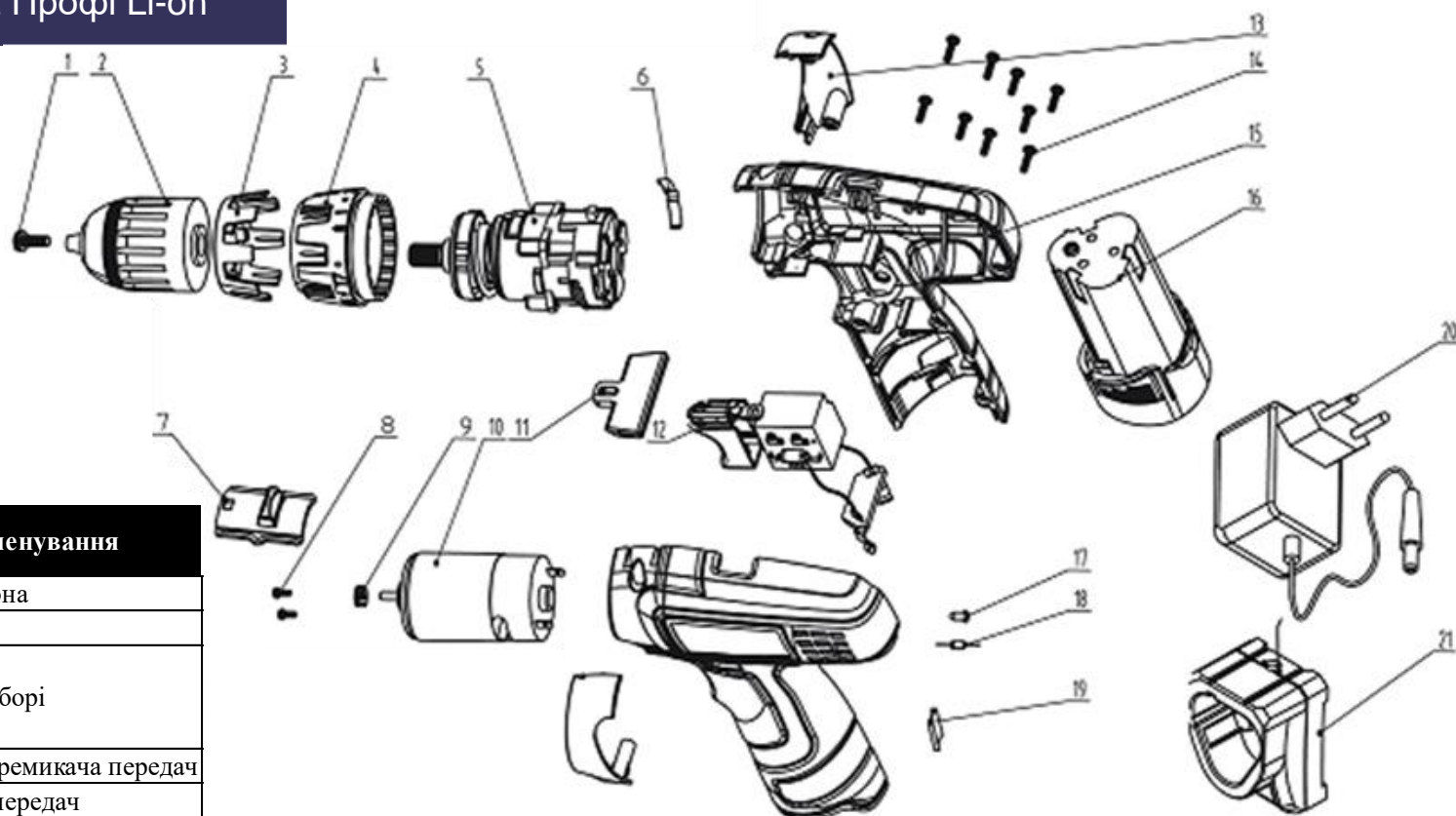
№ п/п	Код ІС	Маркування	Найменування
36		ЗША-12 М Li 36	Шестерня
37		ЗША-12 М Li 37	Корпус шестерень
38		ЗША-12 М Li 38	Водило сателітів
39		ЗША-12 М Li 39	Сателіти
40		ЗША-12 М Li 40	Шайба 38Х0.5ММ
41		ЗША-12 М Li 41	Гвинт
42	842034	ЗША-12 М Li 42	Шестерня двигуна
43	842035	ЗША-12 М Li 43	Дюд
44		ЗША-12 М Li 44	Опора двигуна
45	842036	ЗША-12 М Li 45	Перемикач передач
46	842037	ЗША-12 М Li 46	Пружина
47		ЗША-12 М Li 47	Накладка корпусу
48	842047	ЗША-12 М Li 48	Ліва частина корпусу
49		ЗША-12 М Li 49	Заводська наклейка
50		ЗША-12 М Li 50	Теплоізоляційна прокладка
51		ЗША-12 М Li 51	Красний провід
52		ЗША-12 М Li 52	Чорний провід
53		ЗША-12 М Li 53	Двигун
54		ЗША-12 М Li 54	Кільце стопорне 12мм
	842039	ЗША-12 М Li 11-16;19-41;44	Редуктор в зборі
	846491	ЗША-12 М Li 11-13,16,19-40,	Редуктор в зборі
	842040	ЗША-12 М Li 50-53;42	Двигун з шестернею
	846490	ЗША-12 М Li 4,5,7,43	Кнопка вмикання в зборі

Шурупверт аккумуляторний ЗША-12 Профі

№ п/п	Код 1С	Маркування	Найменування
1	840132	ЗША-12 Профі 1	Права частина корпусу
2	839854	ЗША-12 Профі 2	Перемикач передач
3	840220	ЗША-12 Профі 3	Патрон
4	832239	ЗША-12 Профі 4	Редуктор в зборі
5	831980	ЗША-12 Профі 5	Двигун з шестернею
6	840133	ЗША-12 Профі 6	Ліва частина корпусу
7	839855	ЗША-12 Профі 7	Планка реверсу
8	831981	ЗША-12 Профі 8	Кнопка вмикання в зборі
9		ЗША-12 Профі 9	
10	831982	ЗША-12 Профі 10	Акумуляторна батарея
	839853	ЗША-12 Профі	Зарядний пристрій
	840396	ЗША-12 Профі	Зарядний пристрій (імпульсний)



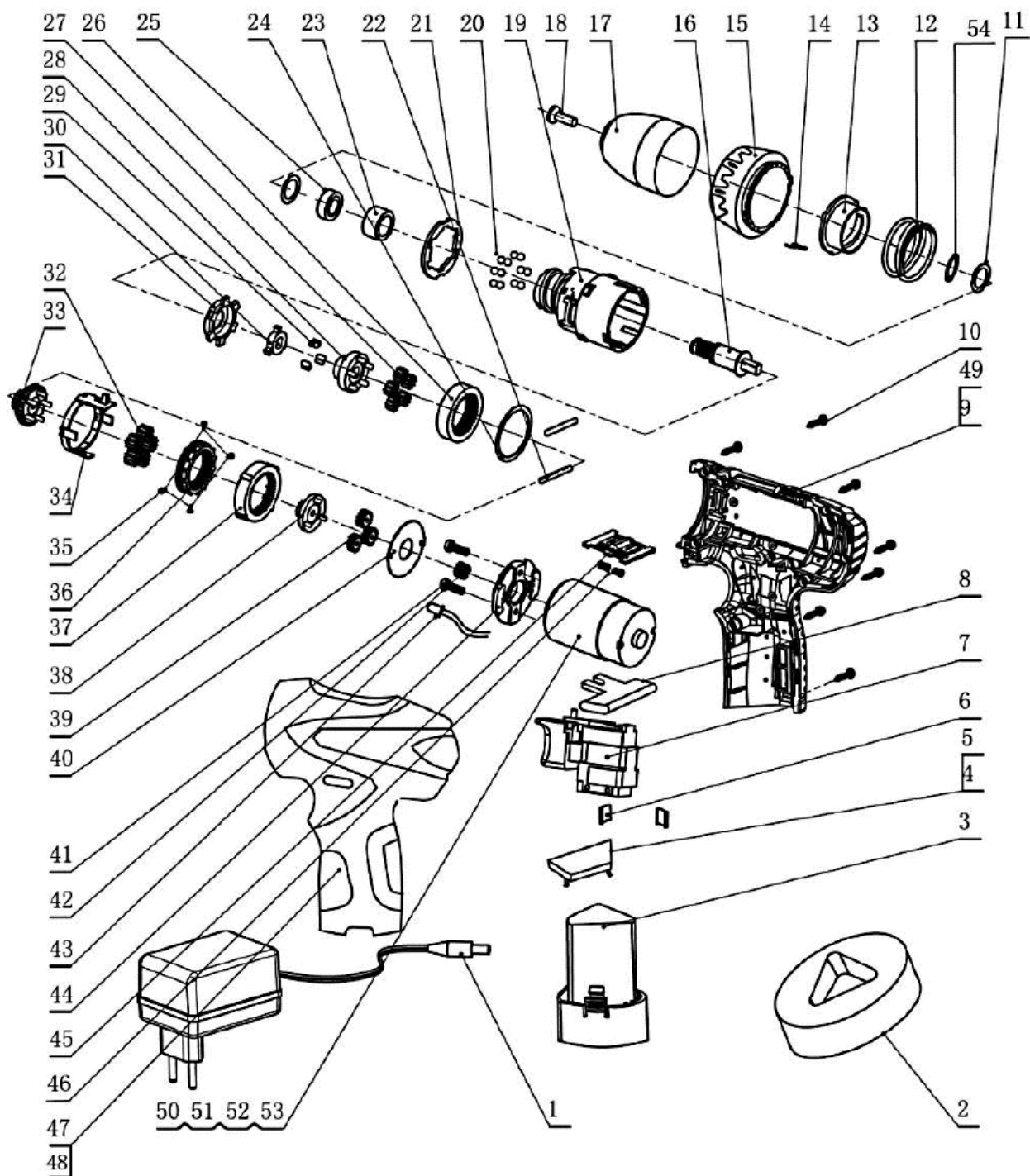
Шурупверт акумуляторний ЗША-12 Профі Li-on



№ п/п	Код 1С	Маркування	Найменування
1	839442	ЗША-12 Профі Li-on_1	Гвинт патрона
2	832574	ЗША-12 Профі Li-on_2	Патрон
3		ЗША-12 Профі Li-on_3	Редуктор в зборі
4	832568	ЗША-12 Профі Li-on_4	
5		ЗША-12 Профі Li-on_5	
6	839902	ЗША-12 Профі Li-on_6	Пружина перемикача передач
7	839443	ЗША-12 Профі Li-on_7	Перемикач передач
8	839903	ЗША-12 Профі Li-on_8	Гвинт
9	832569	ЗША-12 Профі Li-on_9	Двигун з шестернею
10		ЗША-12 Профі Li-on_10	
11	834588	ЗША-12 Профі Li-on_11	Планка реверсу
12	832575	ЗША-12 Профі Li-on_12	Кнопка вмикання
13	839444	ЗША-12 Профі Li-on_13	Накладка корпусу
14	839904	ЗША-12 Профі Li-on_14	Гвинт
15	839445	ЗША-12 Профі Li-on_15	Корпус
16	832573	ЗША-12 Профі Li-on_16	Акумуляторна батарея
17	839905	ЗША-12 Профі Li-on_17	Система освітлення
18		ЗША-12 Профі Li-on_18	
19		ЗША-12 Профі Li-on_19	
20	832741	ЗША-12 Профі Li-on_20	Зарядний пристрій
21	832742	ЗША-12 Профі Li-on_21	Адаптер
22	834384	ЗША-12 Профі Li-on_11,12	Кнопка вмикання в зборі
23	832570	ЗША-12 Профі Li-on_20,21	Зарядний пристрій +адаптер

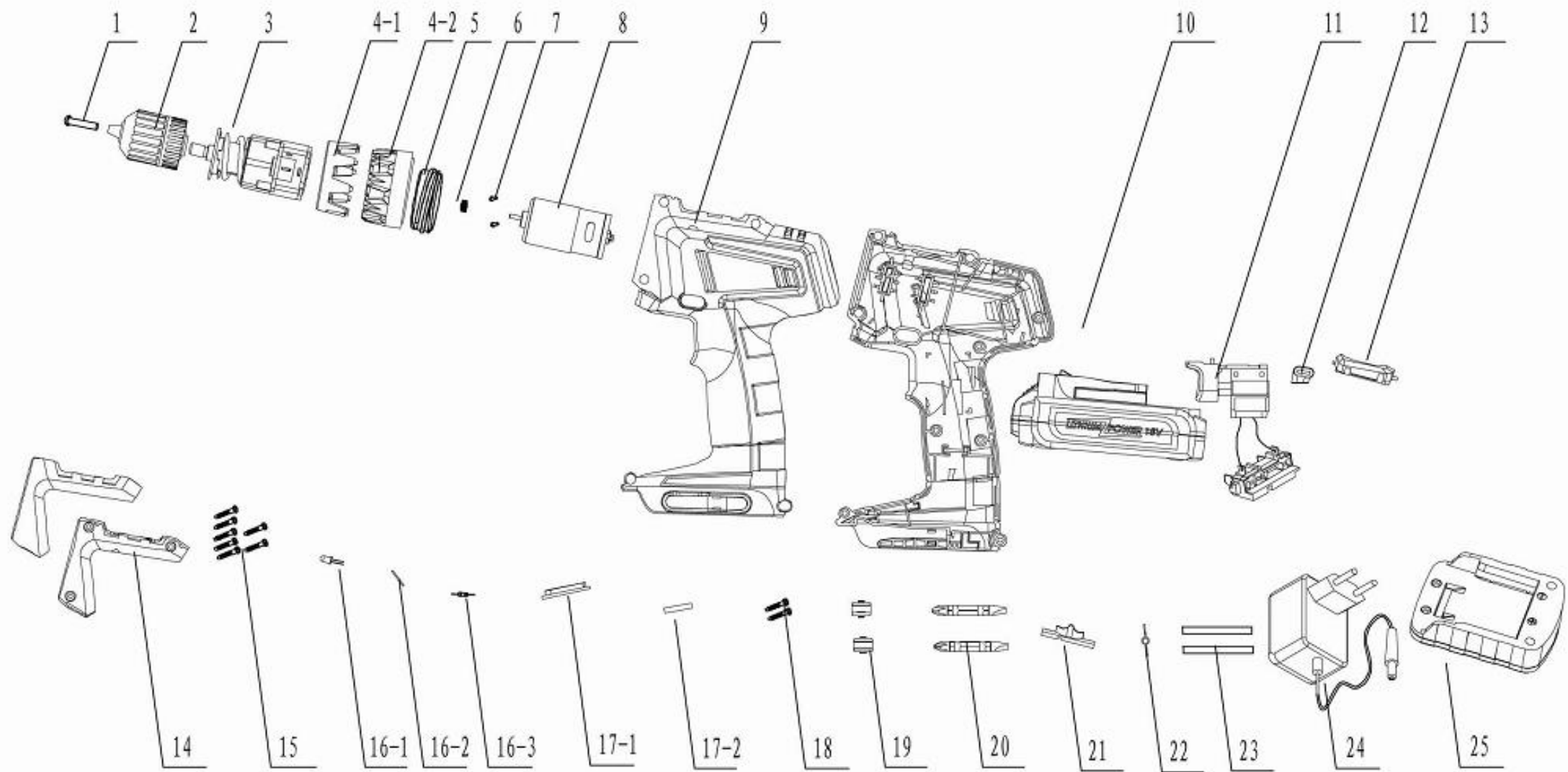
Шурупверт аккумуляторний ЗША-12 P2 Li

№ п/п	Код ІС	Маркування	Найменування
1	842027	ЗША-12 P2 Li 1	Зарядний пристрій
2	842028	ЗША-12 P2 Li 2	Адаптер
3	842029	ЗША-12 P2 Li 3	Акумуляторна батарея
4		ЗША-12 P2 Li 4	Кронштейн
5		ЗША-12 P2 Li 5	Клема
6		ЗША-12 P2 Li 6	Клема
7	842030	ЗША-12 P2 Li 7	Кнопка вмикання
8	842031	ЗША-12 P2 Li 8	Планка реверсу
9	842032	ЗША-12 P2 Li 9	Права частина корпусу
10		ЗША-12 P2 Li 10	Гвинт 3X13MM
11		ЗША-12 P2 Li 11	Шайба шпінделя
12		ЗША-12 P2 Li 12	Пружина 21X35X2.8MM
13		ЗША-12 P2 Li 13	Гайка
14	846684	ЗША-12 P2 Li 14	Амортизатор
15	846685	ЗША-12 P2 Li 15	Юбка
16		ЗША-12 P2 Li 16	Вал редуктора
17		ЗША-12 P2 Li 17	Патрон
18		ЗША-12 P2 Li 18	Гвинт 6X22MM
19		ЗША-12 P2 Li 19	Корпус редуктора
20	842033	ЗША-12 P2 Li 20	Шар металевий Ø0.4MM
21		ЗША-12 P2 Li 21	Кільце 31.5X0.2MM
22		ЗША-12 P2 Li 22	Направляюча 3X29.2
23		ЗША-12 P2 Li 23	Втулка
24		ЗША-12 P2 Li 24	Прокладка 35X0.5MM
25		ЗША-12 P2 Li 25	Підшипник 6800Z
26		ЗША-12 P2 Li 26	Корпус шестерень
27		ЗША-12 P2 Li 27	Сателіти
28		ЗША-12 P2 Li 28	Водило сателітів
29		ЗША-12 P2 Li 29	Штифт блокування шпінделя.
30		ЗША-12 P2 Li 30	Фіксатор
31		ЗША-12 P2 Li 31	Коронка
32		ЗША-12 P2 Li 32	Сателіти
33		ЗША-12 P2 Li 33	Водило сателітів
34		ЗША-12 P2 Li 34	Рамка регулювання
35		ЗША-12 P2 Li 35	Заклепка



№ п/п	Код ІС	Маркування	Найменування
36		ЗША-12 P2 Li 36	Шестерня
37		ЗША-12 P2 Li 37	Корпус шестерень
38		ЗША-12 P2 Li 38	Водило сателітів
39		ЗША-12 P2 Li 39	Сателіти
40		ЗША-12 P2 Li 40	Шайба 38X0.5MM
41	846686	ЗША-12 P2 Li 41	Гвинт
42	842034	ЗША-12 P2 Li 42	Шестерня двигуна
43	842035	ЗША-12 P2 Li 43	Діод
44		ЗША-12 P2 Li 44	Опора двигуна
45	842036	ЗША-12 P2 Li 45	Перемикач передач
46	842037	ЗША-12 P2 Li 46	Пружина
47		ЗША-12 P2 Li 47	Накладка корпусу
48	842038	ЗША-12 P2 Li 48	Ліва частина корпусу
49		ЗША-12 P2 Li 49	Заводська наклейка
50		ЗША-12 P2 Li 50	Теплоізоляційна прокладка
51		ЗША-12 P2 Li 51	Красний провід
52		ЗША-12 P2 Li 52	Чорний провід
53		ЗША-12 P2 Li 53	Двигун
54		ЗША-12 P2 Li 54	Кільце стопорне 12мм
	842039	ЗША-12 P2 Li 11-16;19-41;44	Редуктор в зборі
	842040	ЗША-12 P2 Li 50-53;42	Двигун з шестернею
	843928	ЗША-12 P2 Li 11-14;16;19-40	Редуктор в зборі
	843929	ЗША-12 P2 Li 11-14;16;19-40	Редуктор в зборі

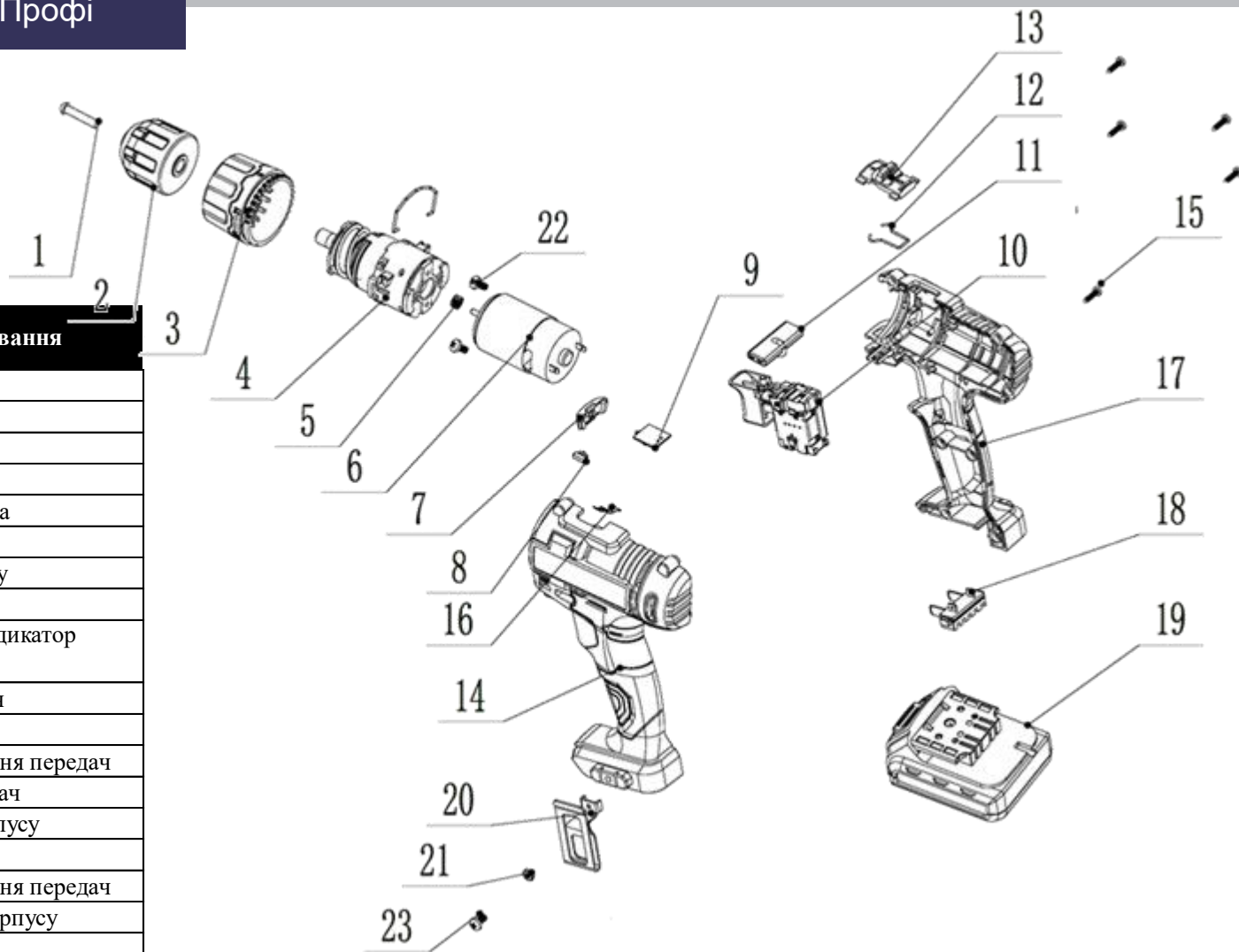
Шурупверт аккумуляторний ЗША-14 Профі Li-on



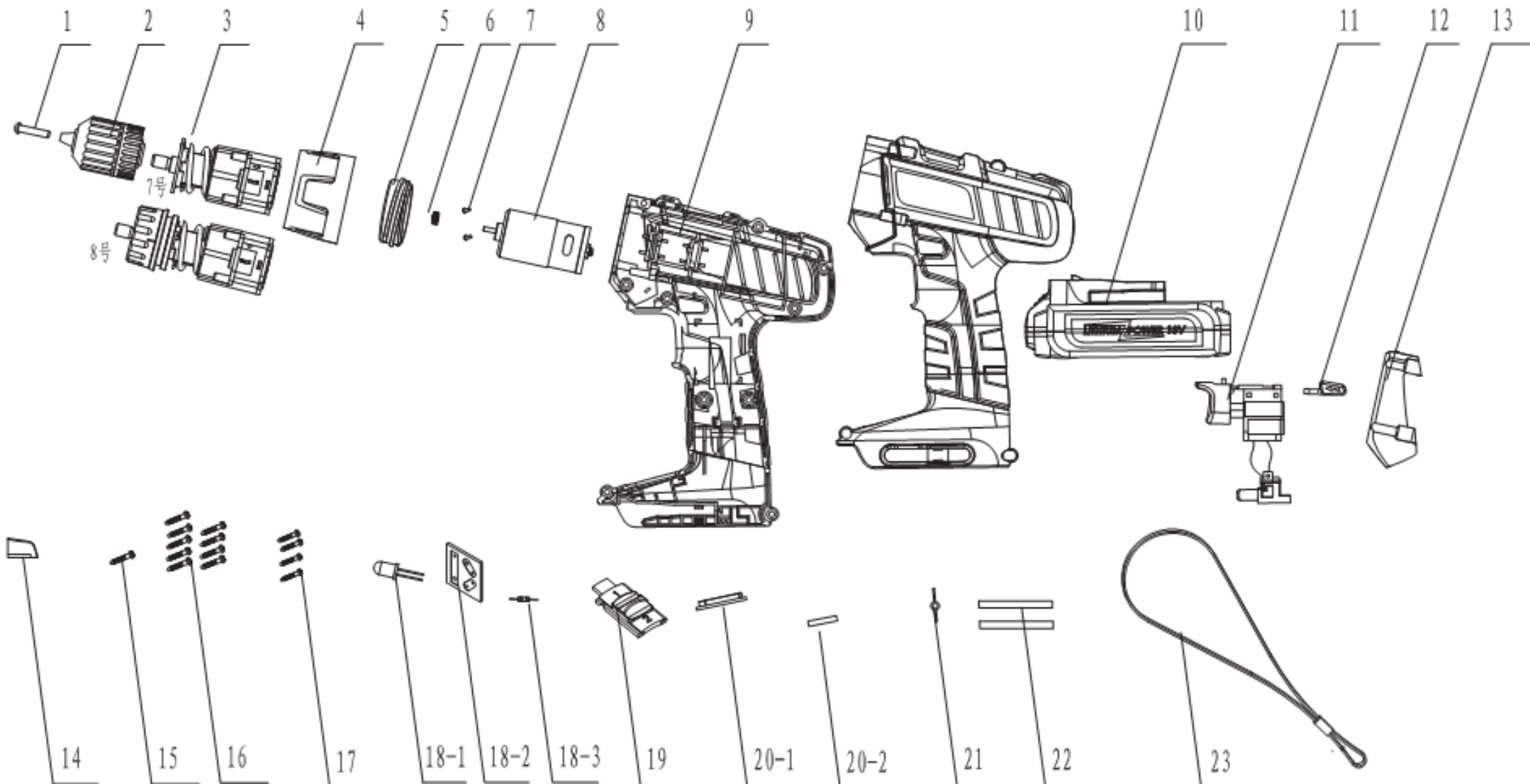
№ п/п	Код ІС	Маркування	Найменування
1		ЗША-14 Профі Li-on_1	Гвинт патрона
2		ЗША-14 Профі Li-on_2	Патрон
3	831564	ЗША-14 Профі Li-on_3	Редуктор в зборі
4-1		ЗША-14 Профі Li-on_4-1	
4-2		ЗША-14 Профі Li-on_4-2	
5		ЗША-14 Профі Li-on_5	
6	839447	ЗША-14 Профі Li-on_6	Шестерня двигуна
7		ЗША-14 Профі Li-on_7	Гвинт
8	839447	ЗША-14 Профі Li-on_8	Двигун
9		ЗША-14 Профі Li-on_9	Корпус
10	831987	ЗША-14 Профі Li-on_10	Акумуляторна батарея
11	834378	ЗША-14 Профі Li-on_11	Кнопка вмикання
12		ЗША-14 Профі Li-on_12	Планка реверсу
13		ЗША-14 Профі Li-on_13	Декоративна накладка
14		ЗША-14 Профі Li-on_14	Накладка корпусу
15		ЗША-14 Профі Li-on_15	Гвинт
16-1		ЗША-14 Профі Li-on_16-1	Система освітлення в зборі
16-2		ЗША-14 Профі Li-on_16-2	
16-3		ЗША-14 Профі Li-on_16-3	
17-1		ЗША-14 Профі Li-on_17-1	Корпус магніта
17-2		ЗША-14 Профі Li-on_17-2	Магніт
18		ЗША-14 Профі Li-on_18	Гвинт
19		ЗША-14 Профі Li-on_19	Фіксатор біги
20		ЗША-14 Профі Li-on_20	Біга
21		ЗША-14 Профі Li-on_21	Перемикач передач
22		ЗША-14 Профі Li-on_22	Скоба перемикача передач
23		ЗША-14 Профі Li-on_23	Фіксатор металевий
24	834379	ЗША-14 Профі Li-on_24	Зарядний пристрій
25	840597	ЗША-14 Профі Li-on_25	Адаптер
	831564	ЗША-14 Профі Li-on_3-5	Редуктор в зборі
	839447	ЗША-14 Профі Li-on_6,8	Двигун з шестернею
	831989	ЗША-14 Профі Li-ion_24,25	Зарядний пристрій+адаптер (3 часа)
	842042	ЗША-14 Профі Li-ion_24,25	Зарядний пристрій+адаптер (1 час)
	834378	ЗША-14 Профі Li-on_11,12	Кнопка вмикання в зборі

Шурупверт акумуляторний ЗША-14.4 Li Профі

№ п/п	Код ІС	Маркування	Найменування
1		ЗША-14.4 Li профі 1	Гвинт патрона
2	840892	ЗША-14.4 Li профі 2	Патрон
3	840893	ЗША-14.4 Li профі 3	Юбка редуктора
4	840894	ЗША-14.4 Li профі 4	Редуктор
5		ЗША-14.4 Li профі 5	Шестерня двигуна
6		ЗША-14.4 Li профі 6	Двигун
7	840897	ЗША-14.4 Li профі 7	Плафон свігодіюду
8	840898	ЗША-14.4 Li профі 8	Рівень
9	840899	ЗША-14.4 Li профі 9	Світлодіодний індикатор заряду
10	840900	ЗША-14.4 Li профі 10	Кнопка вмикання
11	840901	ЗША-14.4 Li профі 11	Планка реверсу
12	840902	ЗША-14.4 Li профі 12	Скоба перемикання передач
13	840903	ЗША-14.4 Li профі 13	Перемикач передач
14	840904	ЗША-14.4 Li профі 14	Ліва частина корпусу
15		ЗША-14.4 Li профі 15	Гвинт
16	840905	ЗША-14.4 Li профі 16	Вилка перемикання передач
17	840906	ЗША-14.4 Li профі 17	Права частина корпусу
18	840907	ЗША-14.4 Li профі 18	Випрямлювач
19	847272	ЗША-14.4 Li профі 19	Акумуляторна батарея
20	840909	ЗША-14.4 Li профі 20	Зажим для ременя
21		ЗША-14.4 Li профі 21	Гайка
22		ЗША-14.4 Li профі 22	Гвинт
23		ЗША-14.4 Li профі 23	Гвинт
	847273	ЗША-14.4 Li профі 5,6	Мотор з шестернею
	840911	ЗША-14.4 Li профі 3,4	Редуктор в зборі
	841795	ЗША-14.4 Li профі 14,17	Корпус в зборі
	841796	ЗША-14.4 Li профі 10,11	Кнопка вмикання в зборі
	847274	ЗША-14.4 Li профі	Зарядний пристрій



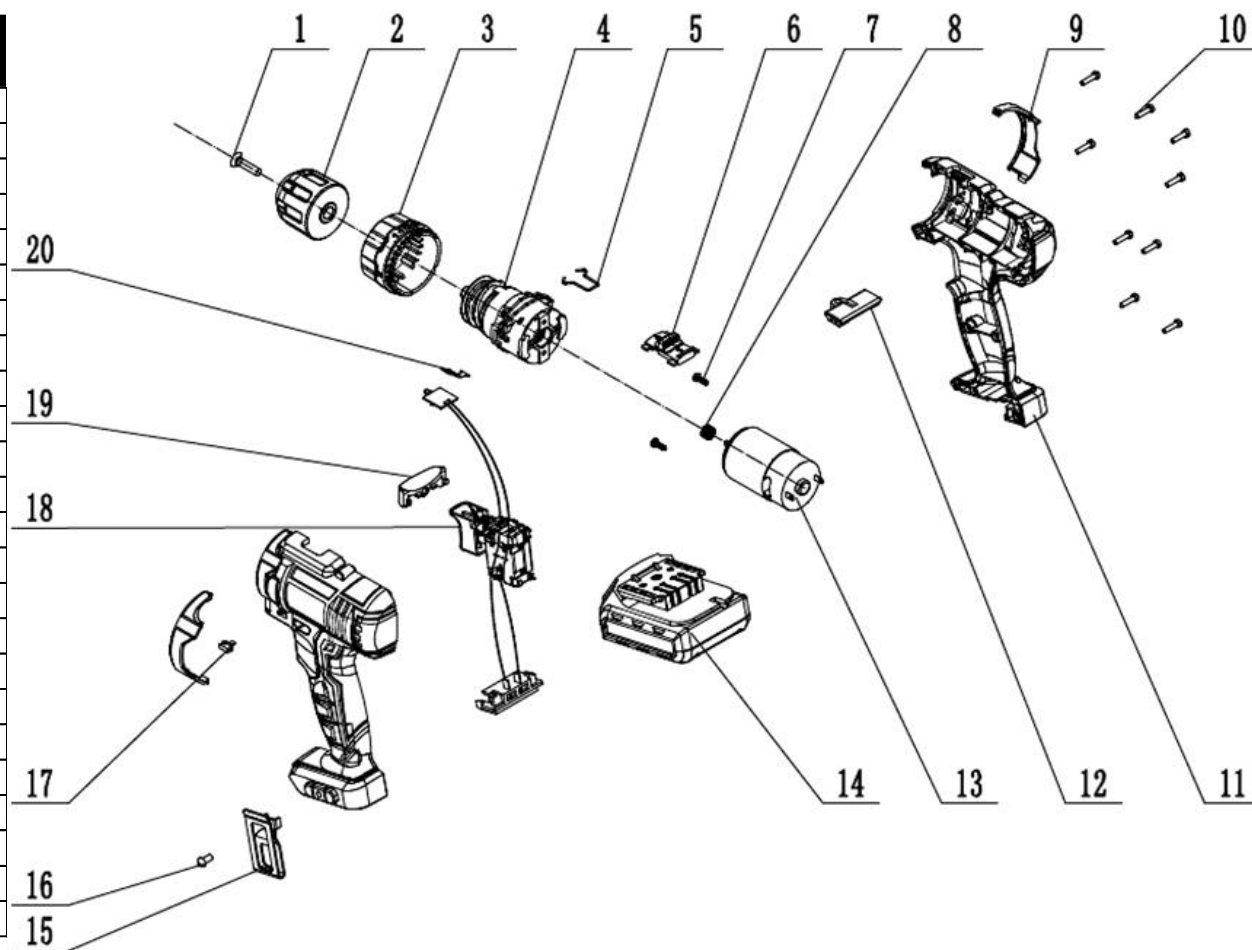
Шурупверт аккумуляторний ЗША-14М Профі Li-on



№ п/п	Код ІС	Маркування	Найменування
1		ЗША-14М Профі Li-on_1	Гвинт патрона
2		ЗША-14М Профі Li-on_2	Патрон
3	833314	ЗША-14М Профі Li-on_3	Редуктор в зборі
4		ЗША-14М Профі Li-on_4	
5		ЗША-14М Профі Li-on_5	
6	839446	ЗША-14М Профі Li-on_6	Шестерня двигуна
7		ЗША-14М Профі Li-on_7	Гвинт
8	839447	ЗША-14М Профі Li-on_8	Двигун
9	839448	ЗША-14М Профі Li-on_9	Корпус
10	839804	ЗША-14М Профі Li-on_10	Акумуляторна батарея
11	833316	ЗША-14М Профі Li-on_11	Кнопка вмикання
12		ЗША-14М Профі Li-on_12	Планка реверсу
13		ЗША-14М Профі Li-on_13	Накладка корпусу
14		ЗША-14М Профі Li-on_14	Уровень
15		ЗША-14М Профі Li-on_15	Гвинт
16		ЗША-14М Профі Li-on_16	Гвинт
17		ЗША-14М Профі Li-on_17	Гвинт
18-1		ЗША-14М Профі Li-on_18-1	Система освітлення
18-2		ЗША-14М Профі Li-on_18-2	
18-3		ЗША-14М Профі Li-on_18-3	
19		ЗША-14М Профі Li-on_19	Перемикач передач
20-1		ЗША-14М Профі Li-on_20-1	Корпус магніта
20-2		ЗША-14М Профі Li-on_20-2	Магніт
21		ЗША-14М Профі Li-on_21	Скоба перемикача пердач
22		ЗША-14М Профі Li-on_22	Фіксатор металевий
23		ЗША-14М Профі Li-on_23	Шнур переносний
	841796	ЗША-14.4 Li профі_10,11	Кнопка вмикання в зборі
	847274	ЗША-14.4 Li профі_	Зарядний пристрій

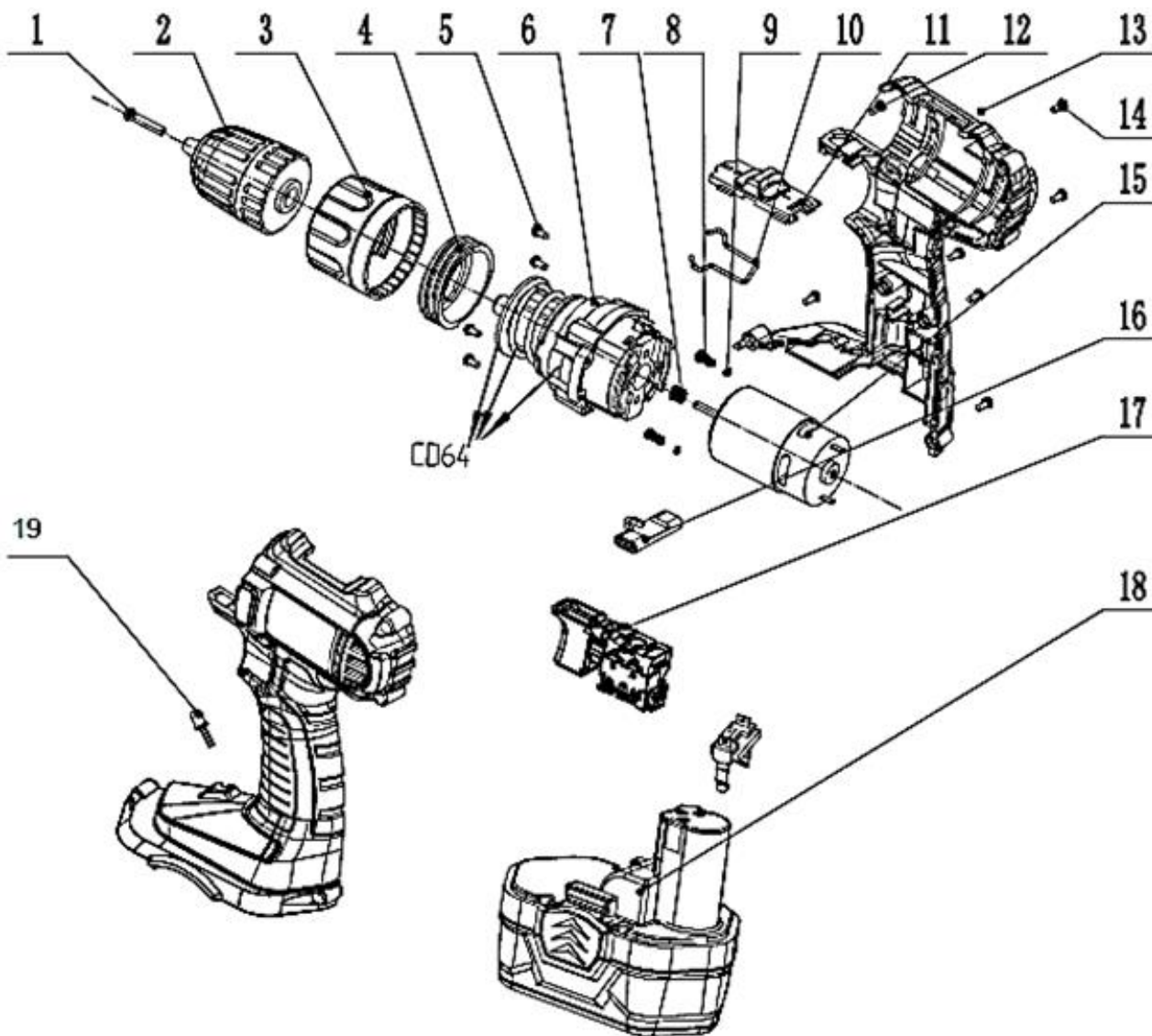
Шурупверт аккумуляторний ЗША-18 Li M1 Профі

№ п/п	Код ІС	Маркування	Найменування
1	839453	ЗША-18 Li M1 Профі_1	Гвинт патрона
2	840892	ЗША-18 Li M1 Профі_2	Патрон
3	840893	ЗША-18 Li M1 Профі_3	Юбка редуктора
4	840894	ЗША-18 Li M1 Профі_4	Редуктор
5	840902	ЗША-18 Li M1 Профі_5	Скоба перемикання передач
6	840903	ЗША-18 Li M1 Профі_6	Перемикач передач
7		ЗША-18 Li M1 Профі_7	Гвинт
8	840895	ЗША-18 Li M1 Профі_8	Шестерня двигуна
9	841739	ЗША-18 Li M1 Профі_9	Накладка корпусу
10		ЗША-18 Li M1 Профі_10	Гвинт
11	841740	ЗША-18 Li M1 Профі_11	Корпус
12	840901	ЗША-18 Li M1 Профі_12	Планка реверсу
13	840896	ЗША-18 Li M1 Профі_13	Двигун
14	840908	ЗША-18 Li M1 Профі_14	Акумуляторна батарея
15		ЗША-18 Li M1 Профі_15	Зажим для ремня
16		ЗША-18 Li M1 Профі_16	Гвинт
17		ЗША-18 Li M1 Профі_17	Прозора кришка
18	840900	ЗША-18 Li M1 Профі_18	Кнопка вмикання
19		ЗША-18 Li M1 Профі_19	Кришка індикатор батареї
20		ЗША-18 Li M1 Профі_20	Вилка
	840910	ЗША-18 Li M1 Профі_8,13	Мотор з шестернею
	840911	ЗША-18 Li M1 Профі_3,4	Редуктор в зборі
	840900	ЗША-18 Li M1 Профі_12,18	Кнопка вмикання в зборі
	842365	ЗША-18 Li M1 Профі	Зарядний пристрій

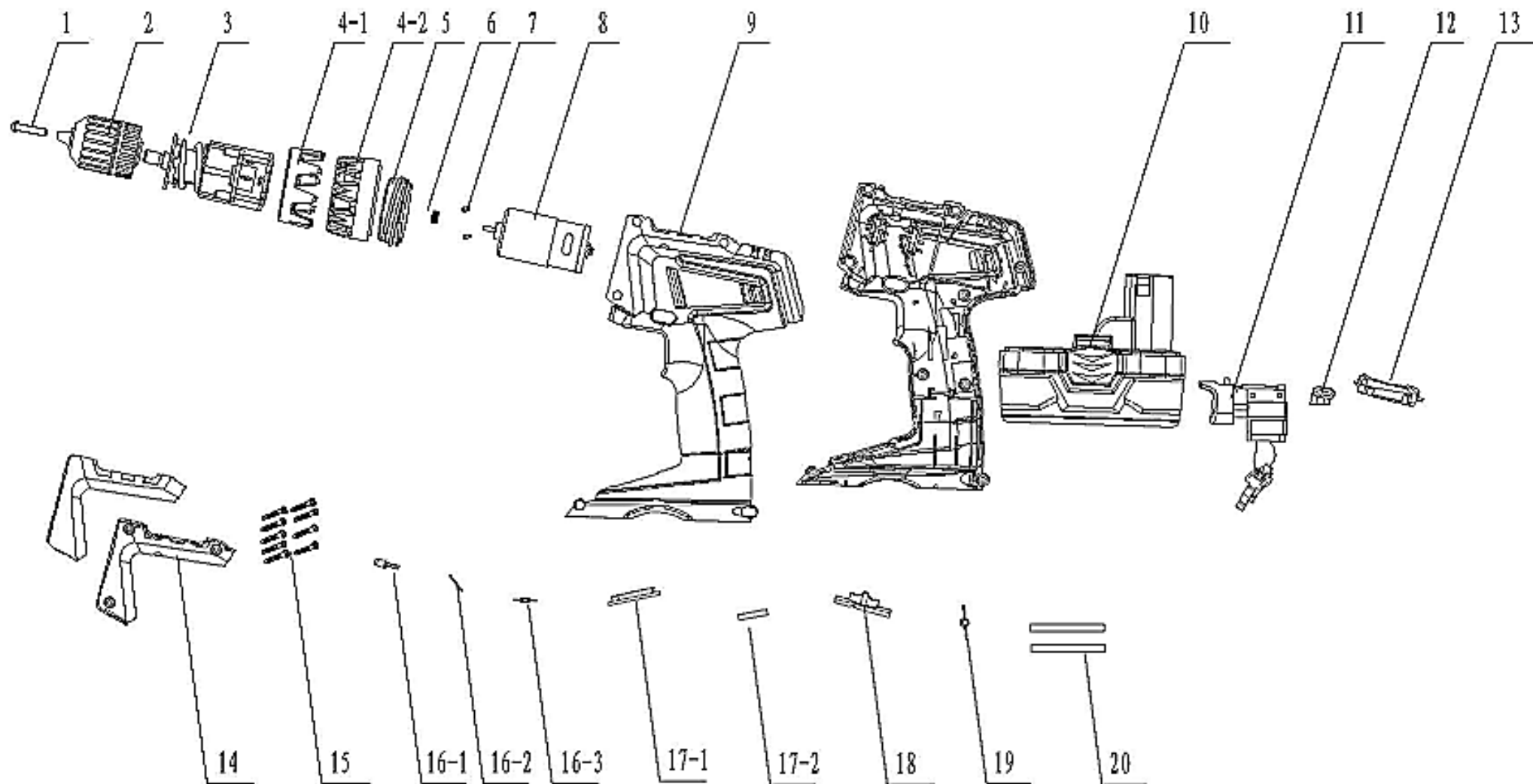


Шурупверт акумуляторний ЗША-18 М

№ п/п	Код ІС	Маркування	Найменування
1	841005	ЗША-18 М_1	Гвинт патрона
2	841006	ЗША-18 М_2	Патрон
3	841007	ЗША-18 М_3	Юбка редуктора
4	841008	ЗША-18 М_4	Внутрішнє кільце
5		ЗША-18 М_5	Гвинт
6	841009	ЗША-18 М_6	Редуктор
7	841010	ЗША-18 М_7	Шестерня двигуна
8		ЗША-18 М_8	Гвинт
9		ЗША-18 М_9	Шайба
10	841011	ЗША-18 М_10	Скоба перемикача передач
11	841012	ЗША-18 М_11	Перемикач передач
12		ЗША-18 М_12	Гвинт
13	841013	ЗША-18 М_13	Корпус
14		ЗША-18 М_14	Гвинт
15	841014	ЗША-18 М_15	Двигун
16	841015	ЗША-18 М_16	Планка реверсу
17	841016	ЗША-18 М_17	Кнопка вмикання
18	841017	ЗША-18 М_18	Акумуляторна батарея
19	841018	ЗША-18 М_19	Свігодіод
	841019	ЗША-18 М_7,15	Двигун з шестернею
	841020	ЗША-18 М_3-6	Редуктор в зборі

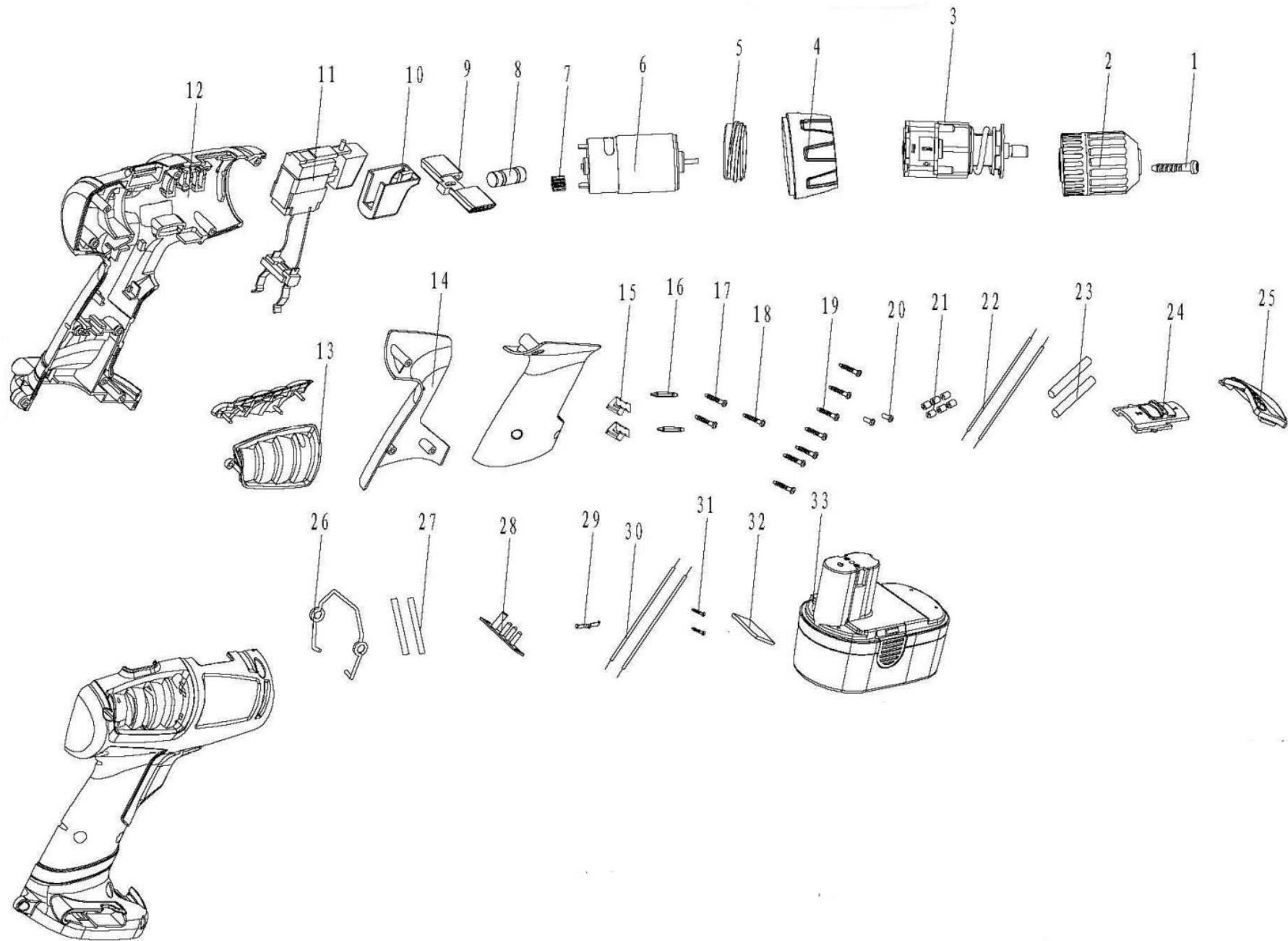


Шурупвер аккумуляторний ЗША-18 Профі



№ п/п	Код ІС	Маркування	Найменування
1		ЗША-18 Профі_1	Гвинт патрона
2		ЗША-18 Профі_2	Патрон
3	831564	ЗША-18 Профі_3	Редуктор в зборі
4		ЗША-18 Профі_4-1	
5		ЗША-18 Профі_4-2	
6		ЗША-18 Профі_5	
7	832244	ЗША-18 Профі_6	Шестерня двигуна
8	840222	ЗША-18 Профі_7	Гвинт
9	831716	ЗША-18 Профі_8	Двигун
10	831565	ЗША-18 Профі_9	Корпус
11	831542	ЗША-18 Профі_10	Акумуляторна батарея
12	832322	ЗША-18 Профі_11	Кнопка вмикання
13	831566	ЗША-18 Профі_12	Планка реверсу
14		ЗША-18 Профі_13	Декоративна накладка
15		ЗША-18 Профі_14	Накладка корпусу
16		ЗША-18 Профі_15	Гвинт
17		ЗША-18 Профі_16-1	Світлодіод в зборі
18		ЗША-18 Профі_16-2	
19		ЗША-18 Профі_16-3	
20		ЗША-18 Профі_17-1	Корпус магніта
21		ЗША-18 Профі_17-2	Магніт
22		ЗША-18 Профі_18	Перемикач передач
23	840221	ЗША-18 Профі_19	Скоба перемикач передач
24		ЗША-18 Профі_20	Металевий фіксатор
	832330	ЗША-18 Профі_6,8	Двигун та шестерня

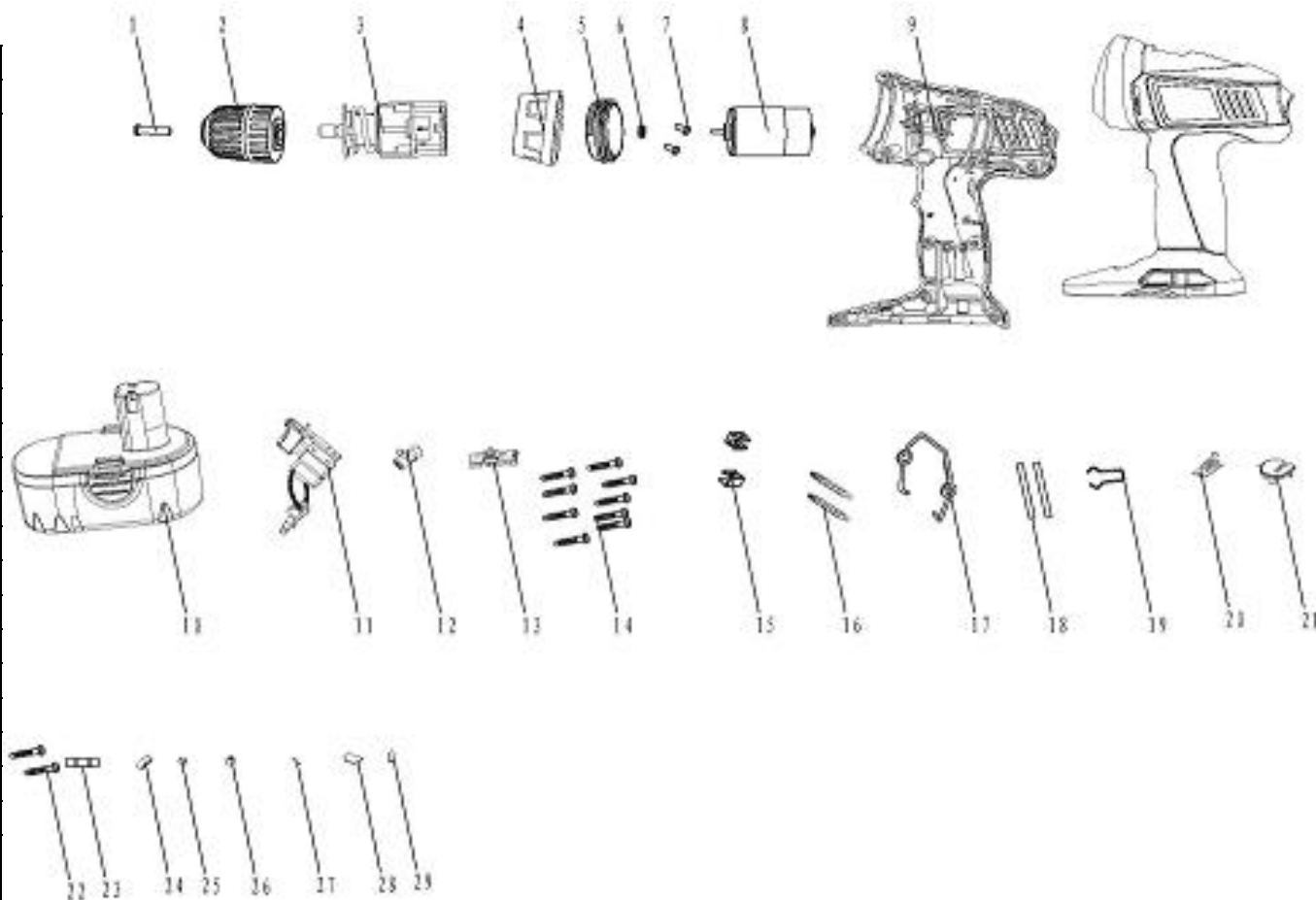
Шурупверт аккумуляторний ЗША-18/2-1



№ п/п	Код ІС	Маркування	Найменування
1		ЗША-18/2-1_1	Гвинт патрона
2	831560	ЗША-18/2-1_2	Паторн
3	834381	ЗША-18/2-1_3	Редуктор в зборі
4		ЗША-18/2-1_4	
5		ЗША-18/2-1_5	
6	831558	ЗША-18/2-1_6	Двигун
7		ЗША-18/2-1_7	Шестерня двигуна
8		ЗША-18/2-1_8	Уровень
9	834382	ЗША-18/2-1_9	Планка реверсу
10		ЗША-18/2-1_10	Клавіша кнопки вмикання
11		ЗША-18/2-1_11	Кнопка вмикання
12		ЗША-18/2-1_12	Корпус
13		ЗША-18/2-1_13	Накладка корпусу
14		ЗША-18/2-1_14	Накладка корпусу
15		ЗША-18/2-1_15	Фіксатор біги
16		ЗША-18/2-1_16	Біга
17		ЗША-18/2-1_17	Гвинт
18		ЗША-18/2-1_18	Гвинт
19		ЗША-18/2-1_19	Гвинт
20		ЗША-18/2-1_20	Гвинт
21		ЗША-18/2-1_21	Магніт
22		ЗША-18/2-1_22	Провод
23		ЗША-18/2-1_23	Термоусадка
24		ЗША-18/2-1_24	Перемикач передач
25		ЗША-18/2-1_25	Клавіша перемикача передач
26		ЗША-18/2-1_26	Металева скоба
27		ЗША-18/2-1_27	Металевий фіксатор
28		ЗША-18/2-1_28	Індикатор заряду батареї
29		ЗША-18/2-1_29	Еластична пластина
30		ЗША-18/2-1_30	Провод
31		ЗША-18/2-1_31	Гвинт
32		ЗША-18/2-1_32	Магніт
33		ЗША-18/2-1_33	Акумуляторна батарея
34	834383	ЗША-18/2-1_34	Зарядний пристрій (моноблок 1
	834381	ЗША-18/2-1_3-5	Редуктор в зборі
	834382	ЗША-18/2-1_9-11	Кнопка вмикання в зборі

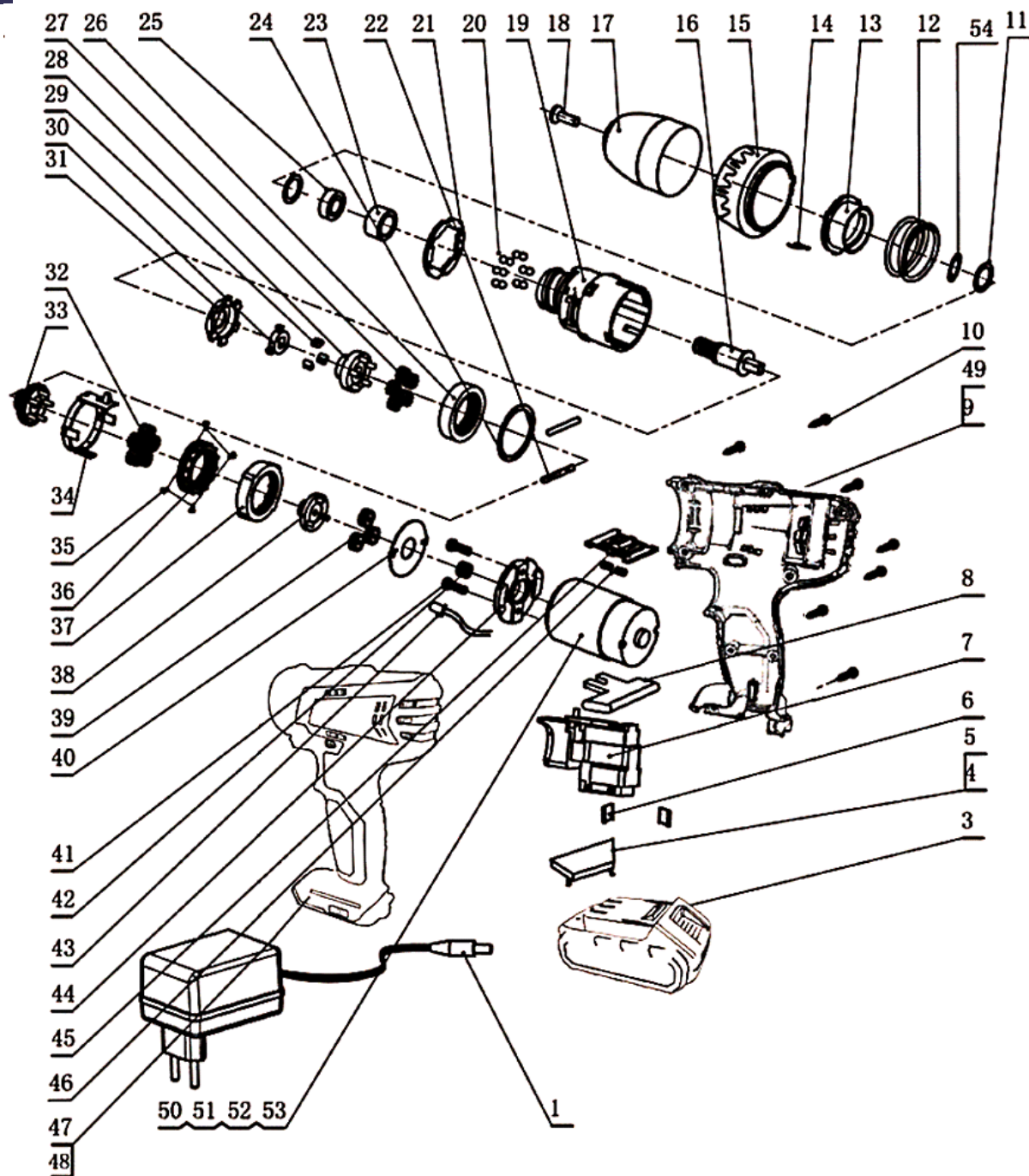
Шурупверт акумуляторний ЗША-18/2М

№ п/п	Код 1С	Маркування	Найменування
1		ЗША-18/2М_1	Гвинт патрона
2		ЗША-18/2М_2	Патрон
3		ЗША-18/2М_3	Редуктор в зборі
4	831538	ЗША-18/2М_4	
5		ЗША-18/2М_5	
6		ЗША-18/2М_6	Шестерня двигуна
7		ЗША-18/2М_7	Гвинт
8		ЗША-18/2М_8	Двигун
9	839449	ЗША-18/2М_9	Корпус
10	834387	ЗША-18/2М_10	Акумуляторна батарея
11	832327	ЗША-18/2М_11	Кнопка вмикання
12	834589	ЗША-18/2М_12	Планка реверсу
13		ЗША-18/2М_13	Перемикач передач
14	839450	ЗША-18/2М_14	Гвинт
15	839451	ЗША-18/2М_15	Фіксатор біги
16	839452	ЗША-18/2М_16	Біга
17		ЗША-18/2М_17	Скоба перемикача передач
18		ЗША-18/2М_18	Металевий фіксатор
19		ЗША-18/2М_19	Пружина перемикача передач
20		ЗША-18/2М_20	Індикатор заряду батареї
21		ЗША-18/2М_21	Уровень горизонт
22		ЗША-18/2М_22	Гвинт
23		ЗША-18/2М_23	Уровень вертикаль
24		ЗША-18/2М_24	Система освітлення в зборі
25		ЗША-18/2М_25	
26		ЗША-18/2М_26	
27		ЗША-18/2М_27	
28		ЗША-18/2М_28	
29		ЗША-18/2М_29	
30	832325	ЗША-18/2М_30	Зарядний пристрій
	831538	ЗША-18/2М_3-5	Редуктор в зборі
	832330	ЗША-18/2М_6,8	Двигун та шестерня



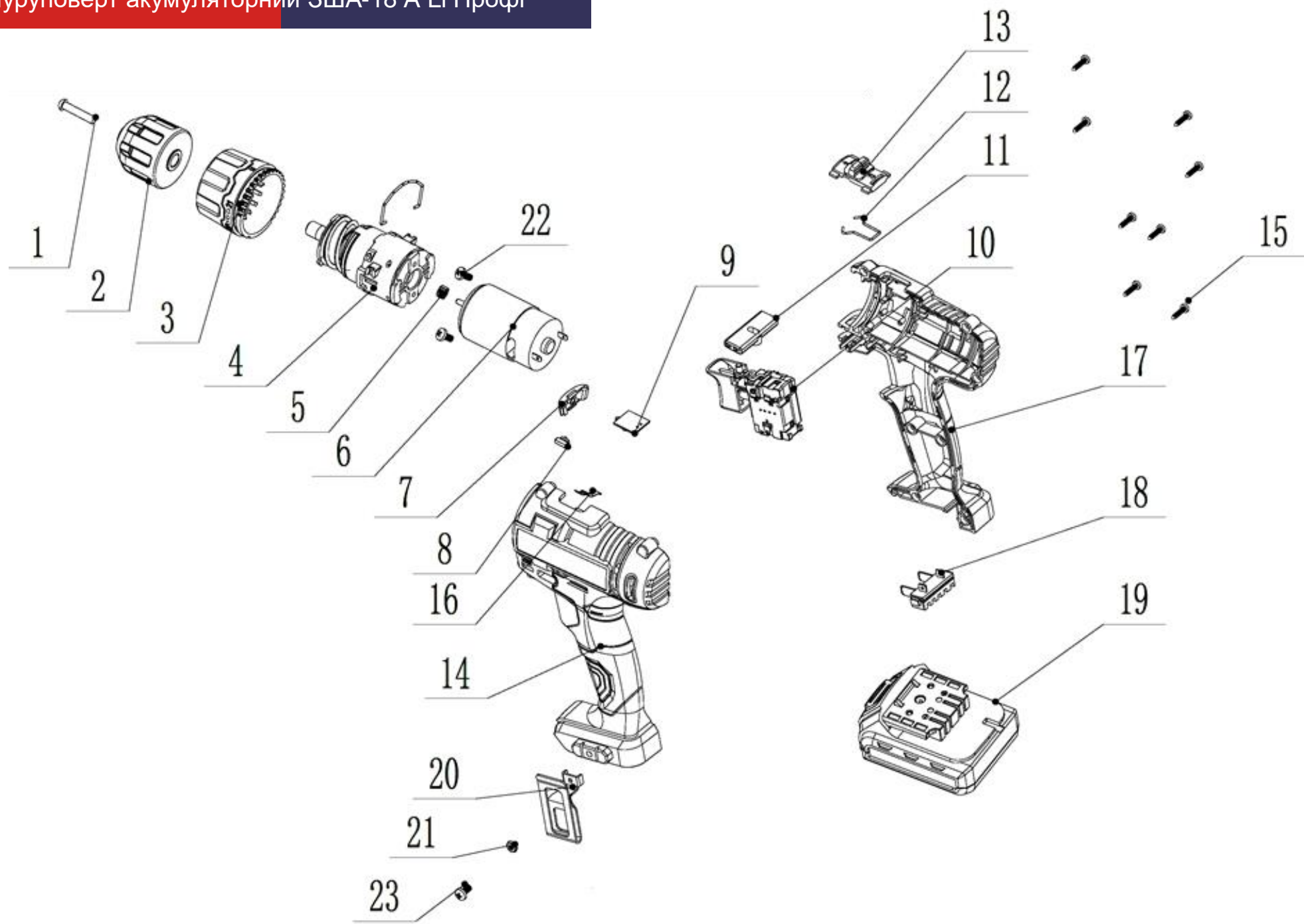
Шурупвер аккумуляторний ЗША-18Li

№ п/п	Код IC	Маркування	Найменування
1	846646	ЗША-18Li 1	Зарядний пристрій
3	846647	ЗША-18Li 3	Акумуляторна батарея
4		ЗША-18Li 4	Кронштейн
5		ЗША-18Li 5	Клема
6		ЗША-18Li 6	Клема
7	842030	ЗША-18Li 7	Кнопка вмикання
8	842031	ЗША-18Li 8	Планка реверсу
9	842046	ЗША-18Li 9	Права частина корпусу
10		ЗША-18Li 10	Гвинт 3X13MM
11		ЗША-18Li 11	Шайба шпінделя
12		ЗША-18Li 12	Пружина 21X35X2.8MM
13		ЗША-18Li 13	Гайка
14		ЗША-18Li 14	Амортизатор
15		ЗША-18Li 15	Юбка
16		ЗША-18Li 16	Вал редуктора
17		ЗША-18Li 17	Патрон
18		ЗША-18Li 18	Гвинт 6X22MM
19		ЗША-18Li 19	Корпус редуктора
20	842033	ЗША-18Li 20	Шар металевий Ø0.4MM
21		ЗША-18Li 21	Кільце 31.5X0.2MM
22		ЗША-18Li 22	Направляюча 3X29.2
23		ЗША-18Li 23	Втулка
24		ЗША-18Li 24	Прокладка 35X0.5MM
25		ЗША-18Li 25	Підшипник 7601
26		ЗША-18Li 26	Корпус шестерень
27		ЗША-18Li 27	Сателіти
28		ЗША-18Li 28	Водило сателітів
29		ЗША-18Li 29	Штифт блокування шпінделя.
30		ЗША-18Li 30	Фіксатор
31		ЗША-18Li 31	Коронка
32		ЗША-18Li 32	Сателіти
33		ЗША-18Li 33	Водило сателітів
34		ЗША-18Li 34	Рамка регулювання
35		ЗША-18Li 35	Заклепка

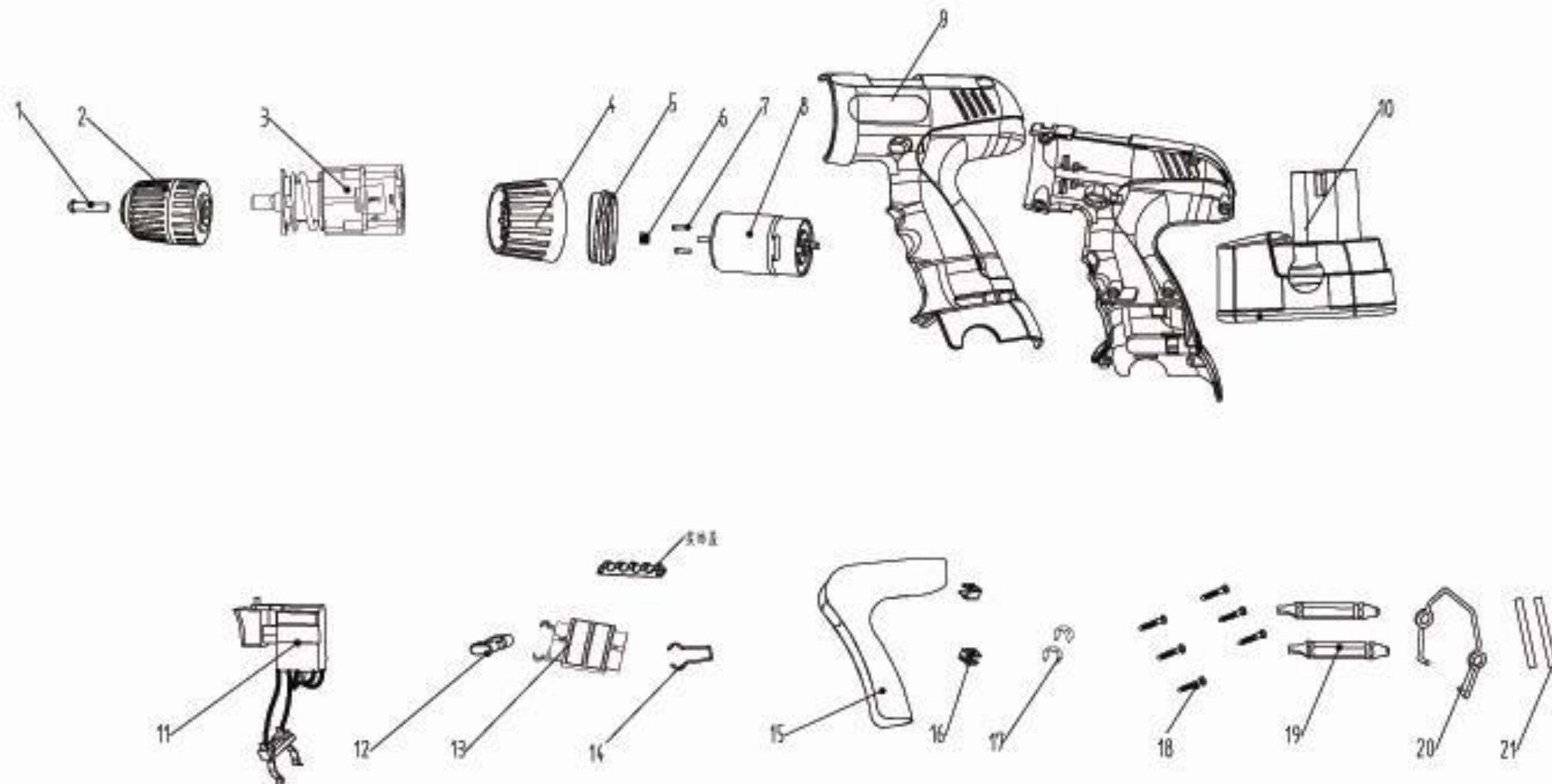


№ п/п	Код IC	Маркування	Найменування
36		ЗША-18Li_36	Шестерня
37		ЗША-18Li_37	Корпус шестерень
38		ЗША-18Li_38	Водило сателітів
39		ЗША-18Li_39	Сателіти
40		ЗША-18Li_40	Шайба 38X0.5MM
41		ЗША-18Li_41	Гвинт
42	840895	ЗША-18Li_42	Шестерня двигуна
43	842035	ЗША-18Li_43	Діод
44		ЗША-18Li_44	Опора двигуна
45	842036	ЗША-18Li_45	Перемикач передач
46	842037	ЗША-18Li_46	Пружина
47		ЗША-18Li_47	Накладка корпусу
48	842047	ЗША-18Li_48	Ліва частина корпусу
49		ЗША-18Li_49	Заводська наклейка
50		ЗША-18Li_50	Теплоізоляційна прокладка
51		ЗША-18Li_51	Красний провід
52		ЗША-18Li_52	Чорний провід
53		ЗША-18Li_53	Двигун
54		ЗША-18Li_54	Кільце стопорне 12мм
	842039	ЗША-18Li_11-16;19-41;44	Редуктор в зборі
	846491	ЗША-18Li_11-13,16,19-40,44	Редуктор в зборі
	840910	ЗША-18Li_50-53;42	Двигун з шестернею
	846490	ЗША-18Li_4,5,7,43	Кнопка вмикання в зборі

Шурупверт аккумуляторний ЗША-18 А Li Профі

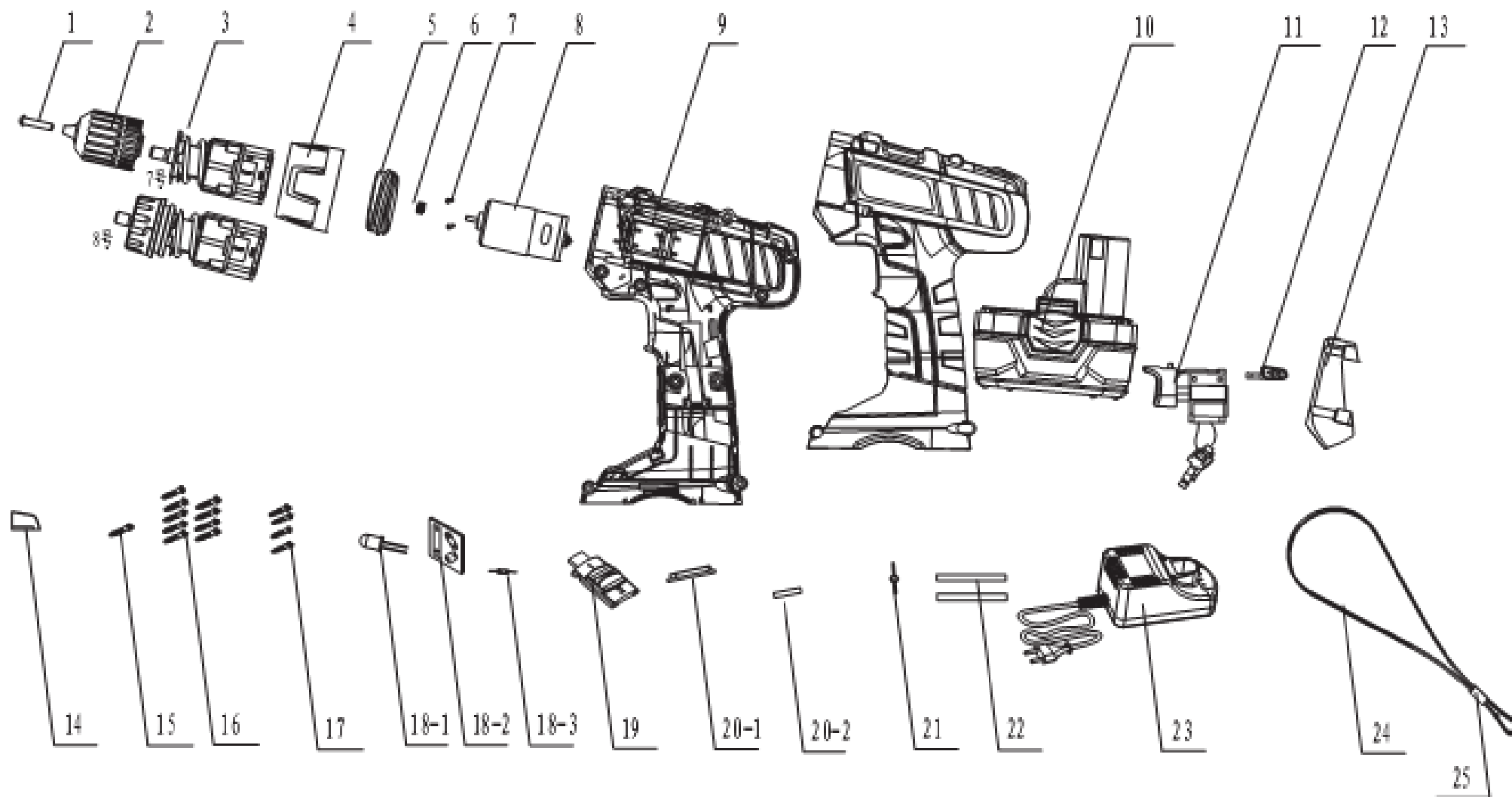


№ п/п	Код ІС	Маркування	Найменування
1		ЗША-18 А Li Профі_1	Гвинт патрона
2	840892	ЗША-18 А Li Профі_2	Патрон
3	840893	ЗША-18 А Li Профі_3	Юбка редуктора
4	840894	ЗША-18 А Li Профі_4	Редуктор
5	840895	ЗША-18 А Li Профі_5	Шестерня двигуна
6	840896	ЗША-18 А Li Профі_6	Двигун
7	840897	ЗША-18 А Li Профі_7	Плафон свігодіюду
8	840898	ЗША-18 А Li Профі_8	Рівень
9	840899	ЗША-18 А Li Профі_9	Світлодіодний індикатор
10	840900	ЗША-18 А Li Профі_10	Кнопка вмикання
11	840901	ЗША-18 А Li Профі_11	Планка реверсу
12	840902	ЗША-18 А Li Профі_12	Скоба перемикання передач
13	840903	ЗША-18 А Li Профі_13	Перемикач передач
14	840904	ЗША-18 А Li Профі_14	Ліва частина корпусу
15		ЗША-18 А Li Профі_15	Гвинт
16	840905	ЗША-18 А Li Профі_16	Вилка перемикання передач
17	840906	ЗША-18 А Li Профі_17	Права частина корпусу
18	840907	ЗША-18 А Li Профі_18	Випрямлювач
19	840908	ЗША-18 А Li Профі_19	Акумуляторна батарея
20	840909	ЗША-18 А Li Профі_20	Зажим для ремня
21		ЗША-18 А Li Профі_21	Гайка
22		ЗША-18 А Li Профі_22	Гвинт
23		ЗША-18 А Li Профі_23	Гвинт
	840910	ЗША-18 А Li Профі_5,6	Мотор з шестернею
	840911	ЗША-18 А Li Профі_3,4	Редуктор в зборі
	841795	ЗША-18 А Li Профі_14,17	Корпус в зборі
	841796	ЗША-18 А Li Профі_10,11	Кнопка вмикання в зборі
	842364	ЗША-18 А Li Профі_	Зарядний пристрій



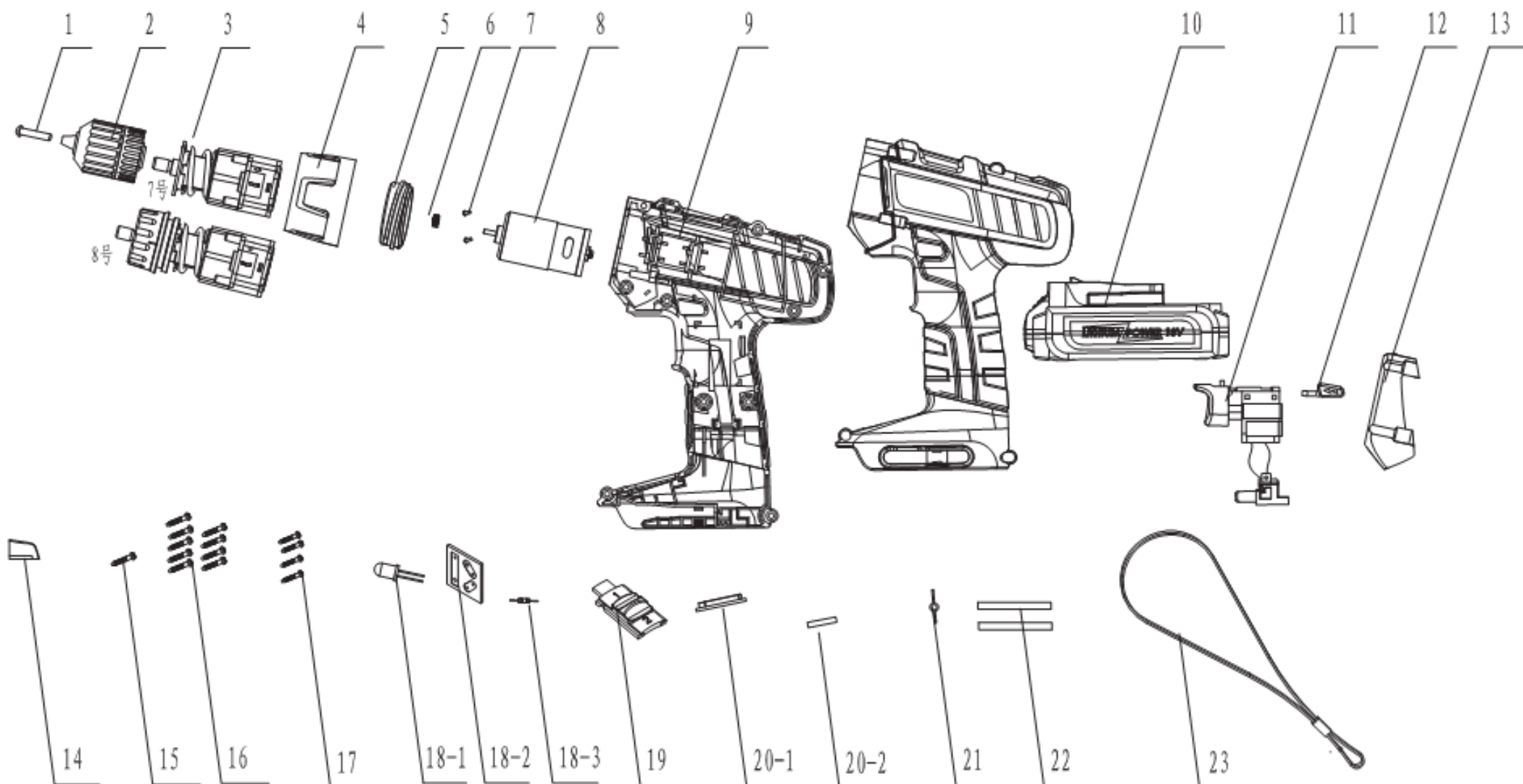
№ п/п	Код 1С	Маркування	Найменування
1	839453	ЗША-18/Е_1	Гвинт патрона
2	831562	ЗША-18/Е_2	Патрон
3	831538	ЗША-18/Е_3	Редуктор в зборі
4		ЗША-18/Е_4	
5		ЗША-18/Е_5	
6		ЗША-18/Е_6	Шестерня двигуна
7	839909	ЗША-18/Е_7	Гвинт
8	831720	ЗША-18/Е_8	Двигун
9	839454	ЗША-18/Е_9	Корпус
10	832341	ЗША-18/Е_10	Акумуляторна батарея в зборі
11	831561	ЗША-18/Е_11	Кнопка вмикання
12		ЗША-18/Е_12	Планка реверсу
13		ЗША-18/Е_13	Перемикач передач
14		ЗША-18/Е_14	Скоба перемикача передач
15		ЗША-18/Е_15	Накладка корпусу
16	839910	ЗША-18/Е_16	Фіксатор біги
17	839911	ЗША-18/Е_17	Кільце стопорне
18	839912	ЗША-18/Е_18	Гвинт
19	839913	ЗША-18/Е_19	Біга
20		ЗША-18/Е_20	Металева скоба
21	839914	ЗША-18/Е_21	Металевий фіксатор
22	832400	ЗША-18/Е	Адаптор (3 часа)
23	832399	ЗША-18/Е	Зарядний пристрій
24	831538	ЗША-18/Е_3-5	Редуктор в зборі
25	831539	ЗША-18/Е_6,8	Двигун з шестернею
26		ЗША-18/Е_11,13	Кнопка вмикання + перемикач

Шурупверт аккумуляторний ЗША-18М Профі



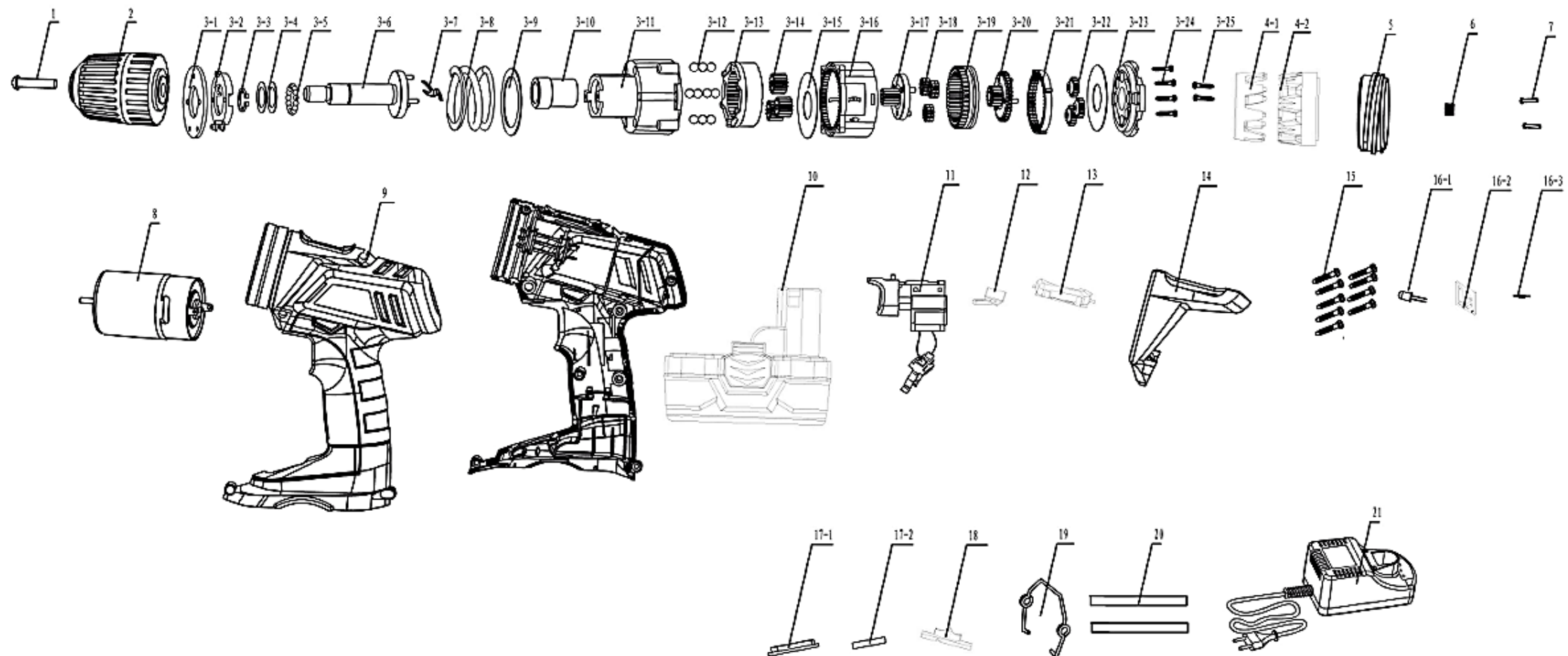
№ п/п	Код 1С	Маркування	Найменування
1		ЗША-18М Профі_1	Гвинт патрона
2		ЗША-18М Профі_2	Патрон
3		ЗША-18М Профі_3	Редуктор в зборі
4	832342	ЗША-18М Профі_4	
5		ЗША-18М Профі_5	
6		ЗША-18М Профі_6	Шестерня двигуна
7	839906	ЗША-18М Профі_7	Гвинт
8	839576	ЗША-18М Профі_8	Двигун
9	834388	ЗША-18М Профі_9	Корпус
10	832343	ЗША-18М Профі_10	Акумуляторна батарея
11	832322	ЗША-18М Профі_11	Кнопка вмикання
12	834587	ЗША-18М Профі_12	Планка реверсу
13		ЗША-18М Профі_13	Накладка корпусу
14		ЗША-18М Профі_14	Захисне скло свілодіюду
15		ЗША-18М Профі_15	Гвинт
16	839907	ЗША-18М Профі_16	Гвинт
17	839908	ЗША-18М Профі_17	Гвинт
18-1		ЗША-18М Профі_18-1	Схема освітлення в зборі
18-2		ЗША-18М Профі_18-2	
18-3		ЗША-18М Профі_18-3	
19	839455	ЗША-18М Профі_19	Перемикач передач
20-1		ЗША-18М Профі_20-1	Корпус магніта
20-2		ЗША-18М Профі_20-2	Магніт
21		ЗША-18М Профі_21	Скоба перемикача передач
22	839456	ЗША-18М Профі_22	Металевий фіксатор
23	833111	ЗША-18М Профі_23	Зарядний пристрій
24		ЗША-18М Профі_24	Шнур переносний
25		ЗША-18М Профі_25	Зажим шнура
	832330	ЗША-18М Профі_6,8	Двигун та шестерня

Шурупверт аккумуляторний ЗША-18М Профі Li-on



№ п/п	Код 1С	Маркування	Найменування
1		ЗША-18М Профі Li-on_1	Гвинт патрона
2		ЗША-18М Профі Li-on_2	Патрон
3		ЗША-18М Профі Li-on_3	Редуктор в зборі
4	832342	ЗША-18М Профі Li-on_4	
5		ЗША-18М Профі Li-on_5	
6	839446	ЗША-18М Профі Li-on_6	Шестерня двигуна
7		ЗША-18М Профі Li-on_7	Гвинт
8	833315	ЗША-18М Профі Li-on_8	Двигун
9	839457	ЗША-18М Профі Li-on_9	Корпус
10	833109	ЗША-18М Профі Li-on_10	Акумуляторна батарея
11	833316	ЗША-18М Профі Li-on_11	Кнопка вмикання
12	839458	ЗША-18М Профі Li-on_12	Планка реверсу
13		ЗША-18М Профі Li-on_13	Накладка корпусу
14		ЗША-18М Профі Li-on_14	Уровень
15		ЗША-18М Профі Li-on_15	Гвинт
16		ЗША-18М Профі Li-on_16	Гвинт
17		ЗША-18М Профі Li-on_17	Гвинт
18-1		ЗША-18М Профі Li-on_18-1	Система освітлення
18-2		ЗША-18М Профі Li-on_18-2	
18-3		ЗША-18М Профі Li-on_18-3	
19	839459	ЗША-18М Профі Li-on_19	Перемикач передач
20-1		ЗША-18М Профі Li-on_20-1	Корпус магніта
20-2		ЗША-18М Профі Li-on_20-2	Магніт
21		ЗША-18М Профі Li-on_21	Скоба перемикача пердач
22		ЗША-18М Профі Li-on_22	Фіксатор металевий
23	839803	ЗША-18М Профі Li-on_23	Шнур переносний

Шурупверт аккумуляторний ЗША-24 Профі



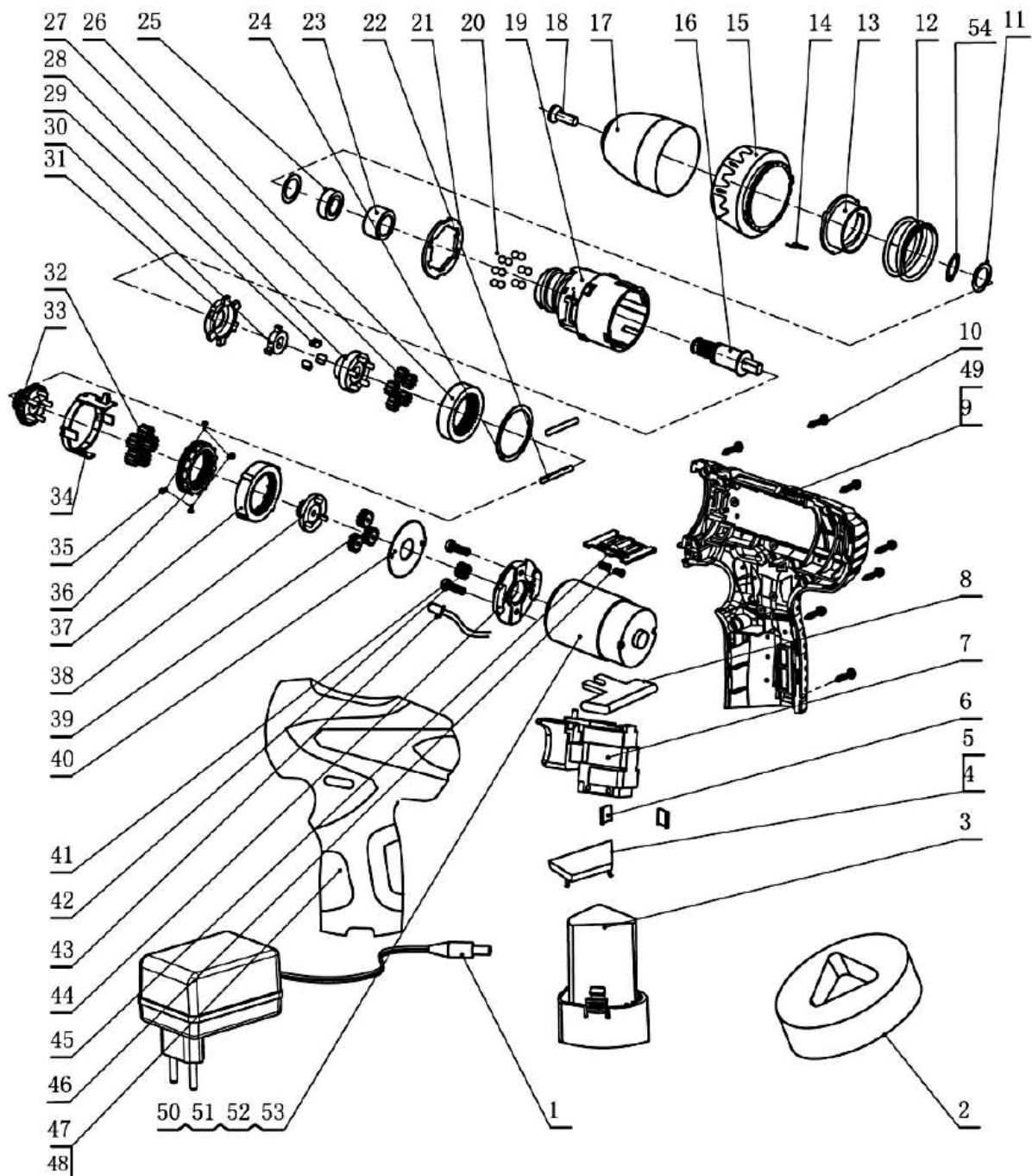
Шурупверт акумуляторний ЗША-24 Профі

№ п/п	Код ІС	Маркування	Найменування
1		ЗША-24 Профі_1	Гвинт патрона
2		ЗША-24 Профі_2	Патрон
3-1	831564	ЗША-24 Профі_3-1	Редуктор в зборі
3-2		ЗША-24 Профі_3-2	
3-3		ЗША-24 Профі_3-3	
3-4		ЗША-24 Профі_3-4	
3-5		ЗША-24 Профі_3-5	
3-6		ЗША-24 Профі_3-6	
3-7		ЗША-24 Профі_3-7	
3-8		ЗША-24 Профі_3-8	
3-9		ЗША-24 Профі_3-9	
3-10		ЗША-24 Профі_3-10	
3-11		ЗША-24 Профі_3-11	
3-12		ЗША-24 Профі_3-12	
3-13		ЗША-24 Профі_3-13	
3-14		ЗША-24 Профі_3-14	
3-15		ЗША-24 Профі_3-15	
3-16		ЗША-24 Профі_3-16	
3-17		ЗША-24 Профі_3-17	
3-18		ЗША-24 Профі_3-18	
3-19		ЗША-24 Профі_3-19	
3-20		ЗША-24 Профі_3-20	
3-21		ЗША-24 Профі_3-21	
3-22		ЗША-24 Профі_3-22	
3-23		ЗША-24 Профі_3-23	
3-24		ЗША-24 Профі_3-24	
3-25		ЗША-24 Профі_3-25	
4-1		ЗША-24 Профі_4-1	
4-2		ЗША-24 Профі_4-2	
5		ЗША-24 Профі_5	
6	832815	ЗША-24 Профі_6	Шестерня двигуна
7		ЗША-24 Профі_7	Гвинт
8	832857	ЗША-24 Профі_8	Двигун
9		ЗША-24 Профі_9	Корпус
10	832816	ЗША-24 Профі_10	Акумуляторна батарея

№ п/п	Код ІС	Маркування	Найменування
11	832322	ЗША-24 Профі_11	Кнопка вмикання
12		ЗША-24 Профі_12	Планка реверсу
13		ЗША-24 Профі_13	Декоративна кришка
14		ЗША-24 Профі_14	Накладка корпусу
15		ЗША-24 Профі_15	Гвинт
16-1		ЗША-24 Профі_16-1	Система освітлення
16-2		ЗША-24 Профі_16-2	
16-3		ЗША-24 Профі_16-3	
17-1		ЗША-24 Профі_17-1	Корпус магніта
17-2		ЗША-24 Профі_17-2	Магніт
18		ЗША-24 Профі_18	Перемикач передач
19		ЗША-24 Профі_19	Скоба перемикача передач
20		ЗША-24 Профі_20	Фіксатор металевий
21	832818	ЗША-24 Профі_21	Зарядний пристрій
	832815	ЗША-24 Профі_6,8	Двигун з шестернею

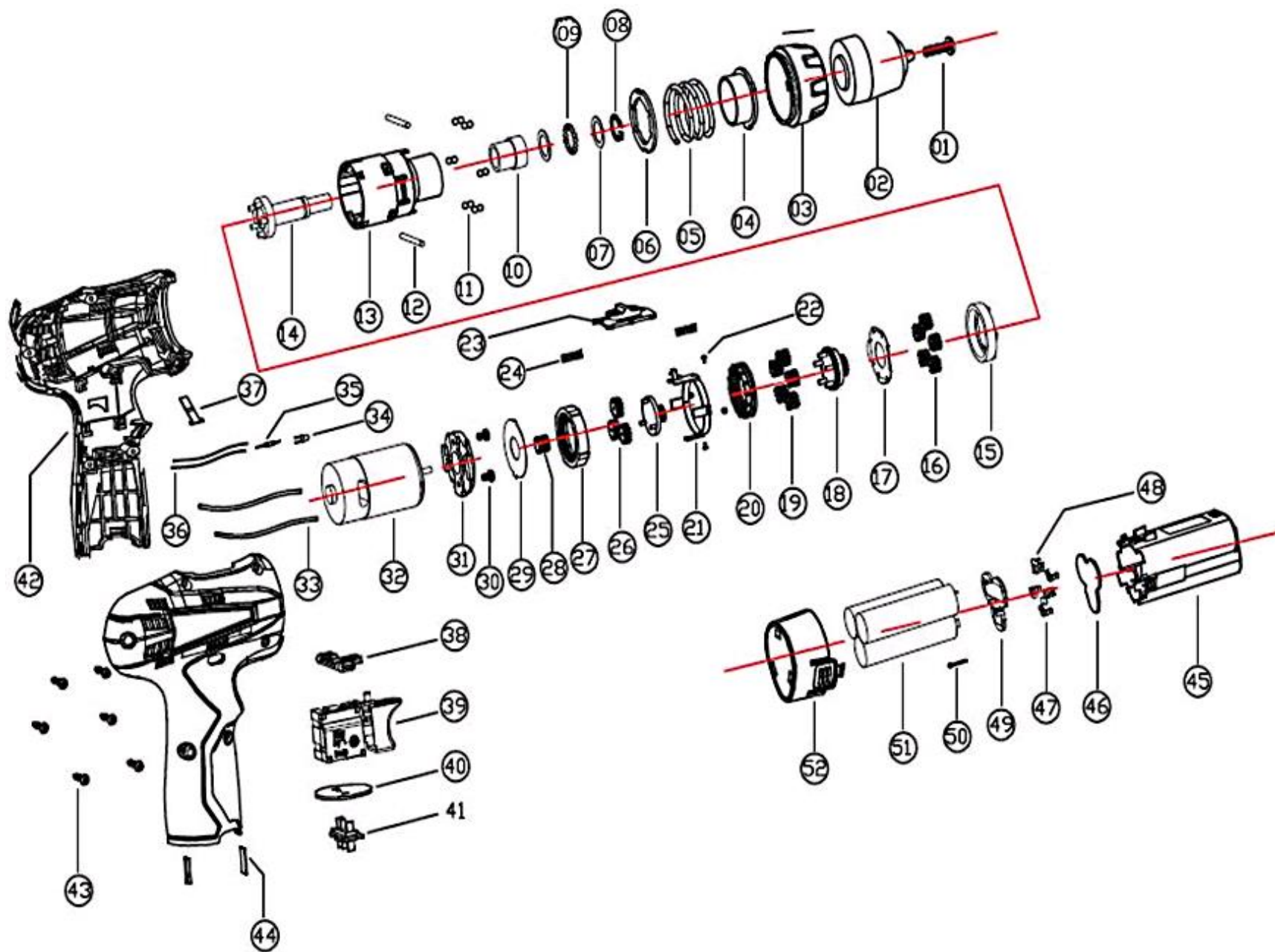
Шурупверт аккумуляторний ЗША-1213 А Li-2Б

№ п/п	Код ІС	Маркування	Найменування
1	844090	ЗША-1213 А Li-2Б 1	Зарядний пристрій
2	844091	ЗША-1213 А Li-2Б 2	Адаптер
3	844092	ЗША-1213 А Li-2Б 3	Акумуляторна батарея
4		ЗША-1213 А Li-2Б 4	Кронштейн
5		ЗША-1213 А Li-2Б 5	Клема
6		ЗША-1213 А Li-2Б 6	Клема
7	842030	ЗША-1213 А Li-2Б 7	Кнопка вмикання
8	846577	ЗША-1213 А Li-2Б 8	Планка реверсу
9	844093	ЗША-1213 А Li-2Б 9	Права частина корпусу
10		ЗША-1213 А Li-2Б 10	Гвинт 3X13ММ
11		ЗША-1213 А Li-2Б 11	Шайба шпінделя
12		ЗША-1213 А Li-2Б 12	Пружина 21X35X2.8ММ
13		ЗША-1213 А Li-2Б 13	Гайка
14		ЗША-1213 А Li-2Б 14	Амортизатор
15		ЗША-1213 А Li-2Б 15	Юбка
16		ЗША-1213 А Li-2Б 16	Вал редуктора
17		ЗША-1213 А Li-2Б 17	Патрон
18		ЗША-1213 А Li-2Б 18	Гвинт 6X22ММ
19		ЗША-1213 А Li-2Б 19	Корпус редуктора
20	842033	ЗША-1213 А Li-2Б 20	Шар металевий Ø0.4ММ
21		ЗША-1213 А Li-2Б 21	Кільце 31.5X0.2ММ
22		ЗША-1213 А Li-2Б 22	Направляюча 3X29.2
23		ЗША-1213 А Li-2Б 23	Втулка
24		ЗША-1213 А Li-2Б 24	Прокладка 35X0.5ММ
25		ЗША-1213 А Li-2Б 25	Підшипник 6800Z
26		ЗША-1213 А Li-2Б 26	Корпус шестерень
27		ЗША-1213 А Li-2Б 27	Сателіти
28		ЗША-1213 А Li-2Б 28	Водило сателітів
29		ЗША-1213 А Li-2Б 29	Штифт блокування шпінделя.
30		ЗША-1213 А Li-2Б 30	Фіксатор
31		ЗША-1213 А Li-2Б 31	Коронка
32		ЗША-1213 А Li-2Б 32	Сателіти
33		ЗША-1213 А Li-2Б 33	Водило сателітів
34		ЗША-1213 А Li-2Б 34	Рамка регулювання
35		ЗША-1213 А Li-2Б 35	Заклепка



№ п/п	Код ІС	Маркування	Найменування
36		ЗША-1213 А Li-2Б_36	Шестерня
37		ЗША-1213 А Li-2Б_37	Корпус шестерень
38		ЗША-1213 А Li-2Б_38	Водило сателітів
39		ЗША-1213 А Li-2Б_39	Сателіти
40		ЗША-1213 А Li-2Б_40	Шайба 38Х0.5ММ
41		ЗША-1213 А Li-2Б_41	Гвинт
42	842034	ЗША-1213 А Li-2Б_42	Шестерня двигуна
43	842035	ЗША-1213 А Li-2Б_43	Дюд
44		ЗША-1213 А Li-2Б_44	Опора двигуна
45	842036	ЗША-1213 А Li-2Б_45	Перемикач передач
46	842037	ЗША-1213 А Li-2Б_46	Пружина
47		ЗША-1213 А Li-2Б_47	Накладка корпусу
48	844094	ЗША-1213 А Li-2Б_48	Ліва частина корпусу
49		ЗША-1213 А Li-2Б_49	Заводська наклейка
50		ЗША-1213 А Li-2Б_50	Теплоізоляційна прокладка
51		ЗША-1213 А Li-2Б_51	Красний провід
52		ЗША-1213 А Li-2Б_52	Чорний провід
53		ЗША-1213 А Li-2Б_53	Двигун
54		ЗША-1213 А Li-2Б_54	Кільце стопорне 12мм
	846575	ЗША-1213 А Li-2Б_11-13;16-40;44	Редуктор в зборі
	846578	ЗША-1213 А Li-2Б_50-53;42	Двигун з шестернею

Шурупверт аккумуляторний ЗША-1213 Ф Профі



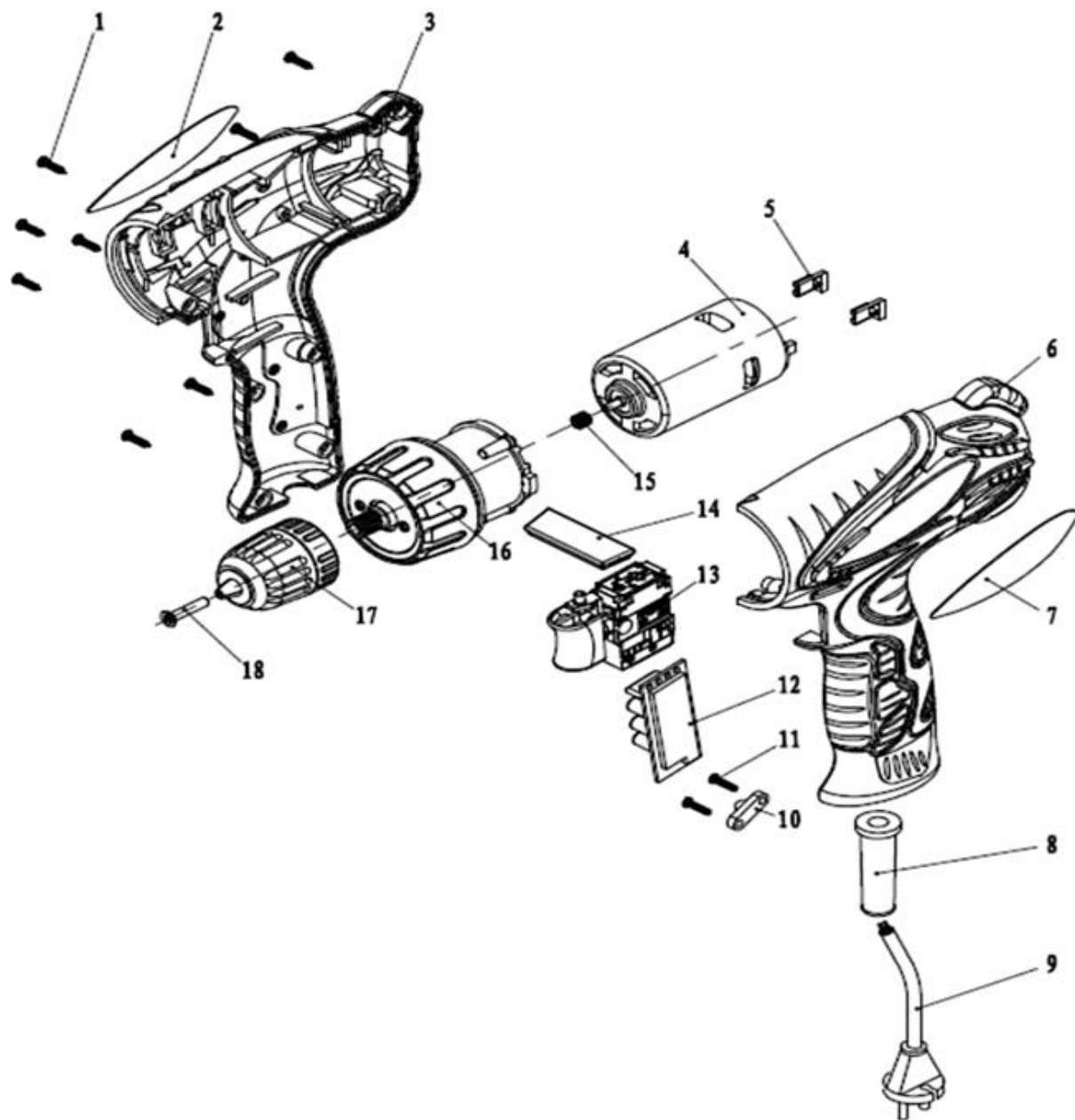
Шурупверт акумуляторний ЗША-1213 Ф Профі

№ п/п	Код 1С	Маркування	Найменування
1		ЗША-1213 Ф профі_1	Гвинт патрона (лівий)
2		ЗША-1213 Ф профі_2	Патрон
3		ЗША-1213 Ф профі_3	Юбка
4		ЗША-1213 Ф профі_4	Гайка
5		ЗША-1213 Ф профі_5	Пружина
6		ЗША-1213 Ф профі_6	Кільце
7		ЗША-1213 Ф профі_7	Шайба шпінделя
8		ЗША-1213 Ф профі_8	Кільце стопорне
9		ЗША-1213 Ф профі_9	Шар металевий 3мм
10		ЗША-1213 Ф профі_10	Втулка
11		ЗША-1213 Ф профі_11	Шар металевий 4мм
12		ЗША-1213 Ф профі_12	Направляюча
13		ЗША-1213 Ф профі_13	Корпус редуктора
14		ЗША-1213 Ф профі_14	Вал редуктора
15		ЗША-1213 Ф профі_15	Корпус шестерень
16		ЗША-1213 Ф профі_16	Сателіти
17		ЗША-1213 Ф профі_17	Прокладка
18		ЗША-1213 Ф профі_18	Водило сателітів
19		ЗША-1213 Ф профі_19	Сателіти
20		ЗША-1213 Ф профі_20	Шестерня
21		ЗША-1213 Ф профі_21	Рамка регулювання
22		ЗША-1213 Ф профі_22	Заклепка
23	846594	ЗША-1213 Ф профі_23	Перемикач передач
24	846595	ЗША-1213 Ф профі_24	Пружина
25		ЗША-1213 Ф профі_25	Водило сателітів
26		ЗША-1213 Ф профі_26	Сателіти
27		ЗША-1213 Ф профі_27	Корпус шестерень
28		ЗША-1213 Ф профі_28	Шестерня двигуна
29		ЗША-1213 Ф профі_29	Шайба
30		ЗША-1213 Ф профі_30	Гвинт
31		ЗША-1213 Ф профі_31	Опора двигуна
32		ЗША-1213 Ф профі_32	Двигун
33		ЗША-1213 Ф профі_33	Проводка двигуна
34		ЗША-1213 Ф профі_34	Дюд
35		ЗША-1213 Ф профі_35	Патрон діода

№ п/п	Код 1С	Маркування	Найменування
36		ЗША-1213 Ф профі_36	Проводка діода
37		ЗША-1213 Ф профі_37	Пружина-фіксатор
38		ЗША-1213 Ф профі_38	Планка реверсу
39		ЗША-1213 Ф профі_39	Кнопка вмикання
40		ЗША-1213 Ф профі_40	Ізолятор
41		ЗША-1213 Ф профі_41	Акумуляторніклеми
42	846596	ЗША-1213 Ф профі_42	Корпус
43		ЗША-1213 Ф профі_43	Гвинт
44		ЗША-1213 Ф профі_44	Фіксатор
45		ЗША-1213 Ф профі_45	Корпус акумулятора
46		ЗША-1213 Ф профі_46	Акумуляторна плата
47		ЗША-1213 Ф профі_47	Направляюча
48		ЗША-1213 Ф профі_48	Клема
49		ЗША-1213 Ф профі_49	Опора плати
50		ЗША-1213 Ф профі_50	Термічний резистор
51		ЗША-1213 Ф профі_51	Банка акумулятора
52		ЗША-1213 Ф профі_52	Кришка корпусу
	846597	ЗША-1213 Ф профі_	Зарядний пристрій
	846598	ЗША-1213 Ф профі_4-22,25-	Редуктор в зборі
	846599	ЗША-1213 Ф профі_28,30-32	Двигун з шестернею
	846600	ЗША-1213 Ф профі_23,24	Перемикач режимів в зборі
	846601	ЗША-1213 Ф профі_34-36,39	Кнопка вмикання в зборі
	846602	ЗША-1213 Ф профі_45-52	Акумуляторна батарея в зборі

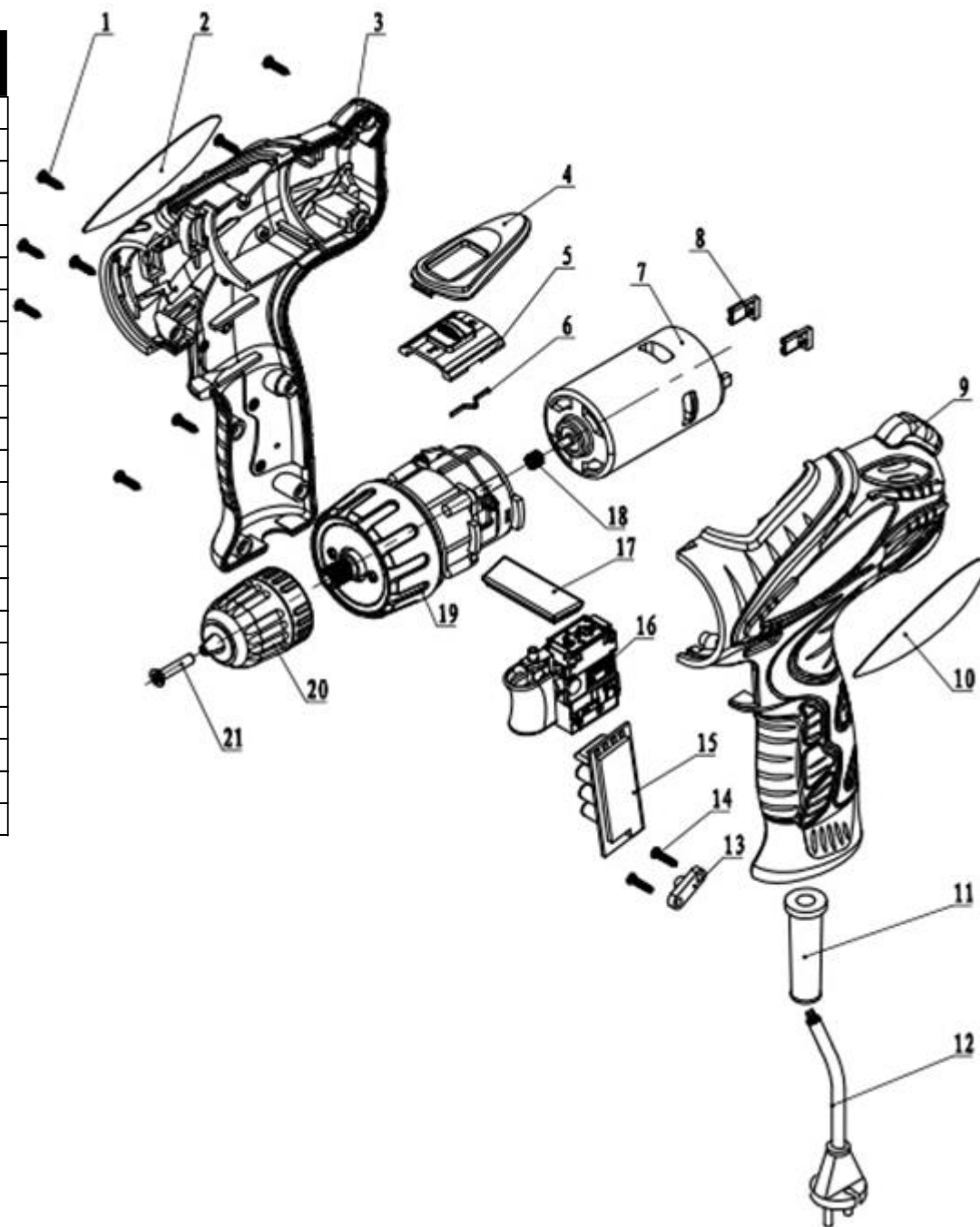
Шурупверт мережевий ЗШ-20 Профі

№ п/п	Код ІС	Маркування	Найменування
1	839915	ЗШ-20 Профі 1	Гвинт ST2,9x16
2		ЗШ-20 Профі 2	Заводська наклейка
3	839417	ЗШ-20 Профі 3	Права частина корпусу
4	834110	ЗШ-20 Профі 4	Двигун
5	834111	ЗШ-20 Профі 5	Пружинний контакт
6	839418	ЗШ-20 Профі 6	Ліва частина корпусу
7		ЗШ-20 Профі 7	Заводська наклейка
8		ЗШ-20 Профі 8	Манжет кабеля
9		ЗШ-20 Профі 9	Мережевий кабель 2x0,5мм ²
10		ЗШ-20 Профі 10	Фіксатор кабеля
11	839916	ЗШ-20 Профі 11	Гвинт ST3.9x14
12	834109	ЗШ-20 Профі 12	Випрямляч
13	833966	ЗШ-20 Профі 13	Кнопка вмикання
14	834629	ЗШ-20 Профі 14	Планка реверсу
15	834630	ЗШ-20 Профі 15	Шестерня двигуна
16	833967	ЗШ-20 Профі 16	Редуктор в зборі
17	839419	ЗШ-20 Профі 17	Патрон
18	839420	ЗШ-20 Профі 18	Гвинт паторна M5x22
	833964	ЗШ-20 Профі 4,5	Двигун з контактами



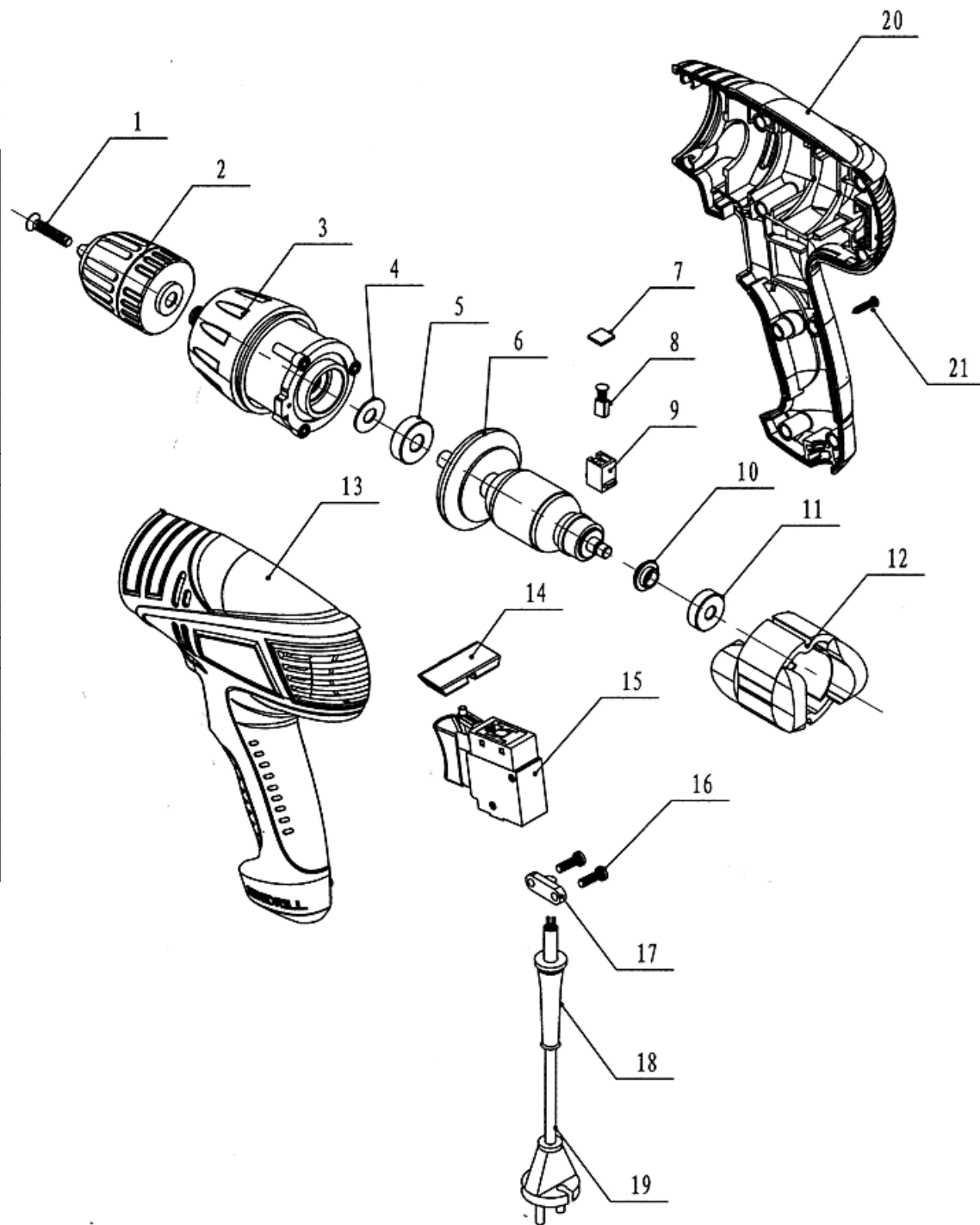
Шурупверт мережевий ЗШ-22 Профі

№ п/п	Код ІС	Маркування	Найменування
1	839421	ЗШ-22 Профі_1	Гвинт ST2.9x16
2		ЗШ-22 Профі_2	Заводська наклейка
3	839422	ЗШ-22 Профі_3	Права частина корпусу
4	839533	ЗШ-22 Профі_4	Накладка перемикача передач
5	833968	ЗШ-22 Профі_5	Перемикач передач
6	833969	ЗШ-22 Профі_6	Пружина перемикача передач
7	834112	ЗШ-22 Профі_7	Двигун
8	834113	ЗШ-22 Профі_8	Пружинний контакт
9	839423	ЗШ-22 Профі_9	Ліва частина корпусу
10		ЗШ-22 Профі_10	Заводська наклейка
11		ЗШ-22 Профі_11	Манжет кабеля
12		ЗШ-22 Профі_12	Мережевий кабель
13		ЗШ-22 Профі_13	Фіксатор кабеля
14		ЗШ-22 Профі_14	Гвинт ST3,94x14
15	839424	ЗШ-22 Профі_15	Радіатор
16	833971	ЗШ-22 Профі_16	Кнопка вмикання
17	834302	ЗШ-22 Профі_17	Планка реверсу
18	834286	ЗШ-22 Профі_18	Шестерня двигуна
19	833972	ЗШ-22 Профі_19	Редуктор в зборі
20	839425	ЗШ-22 Профі_20	Патрон
21		ЗШ-22 Профі_21	Гвинт патрона 5x22
	833970	ЗШ-22 Профі_7,8	Двигун з контактами
	840250	ЗШ-22 Профі_3,9	Корпус в зборі



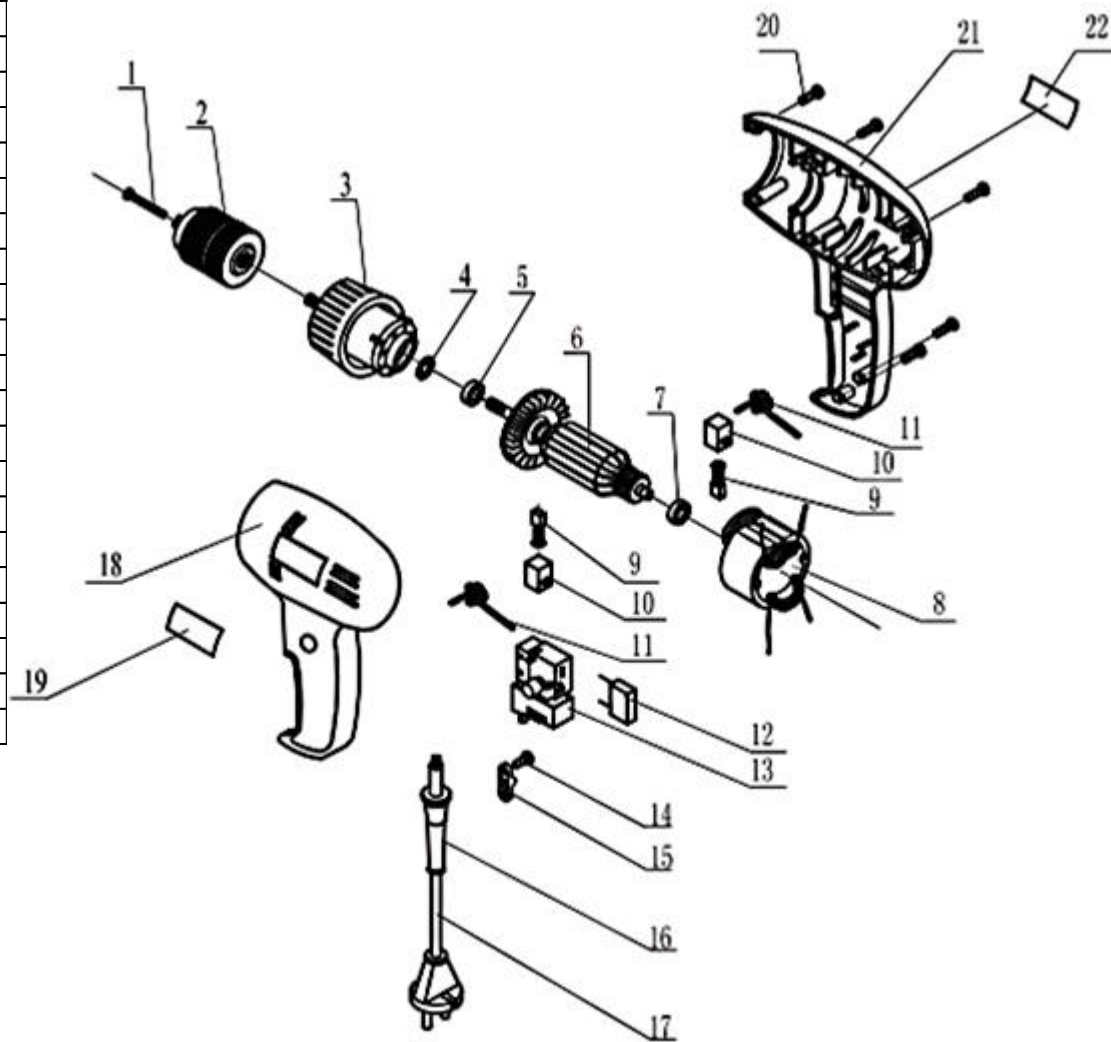
Шурупверт мережевий ЗШ-500 Профі

№ п/п	Код ІС	Маркування	Найменування
1	839453	ЗШ-500 Профі_1	Гвинт патрона
2	831562	ЗШ-500 Профі_2	Патрон
3	840349	ЗШ-500 Профі_3	Редуктор в зборі
4	840361	ЗШ-500 Профі_4	Шайба підшипника
5	838025	ЗШ-500 Профі_5	Підшипник 608
6	840350	ЗШ-500 Профі_6	Якір
7	840360	ЗШ-500 Профі_7	Кришка щіткотримача
8	845343	ЗШ-500 Профі_8	Щітка вугільна
9	840352	ЗШ-500 Профі_9	Щіткотримач
10	840362	ЗШ-500 Профі_10	Кільце якоря
11	838026	ЗШ-500 Профі_11	Підшипник 626
12	840353	ЗШ-500 Профі_12	Статор
13	840354	ЗШ-500 Профі_13	Ліва частина корпусу
14	840355	ЗШ-500 Профі_14	Планка реверсу
15	840356	ЗШ-500 Профі_15	Кнопка вмикання
16		ЗШ-500 Профі_16	Гвинт ST3.9X14
17		ЗШ-500 Профі_17	Фіксатор кабеля
18	840357	ЗШ-500 Профі_18	Манжет кабеля
19	832469	ЗШ-500 Профі_19	Мережевий кабель
20	840358	ЗШ-500 Профі_20	Права частина корпусу
21		ЗШ-500 Профі_21	Гвинт
	840348	ЗШ-500 Профі_13,20	Корпус в зборі
	840372	ЗШ-500 Профі_7,9	Щіткотримач в зборі
	840359	ЗШ-500 Профі_7-9	Щіткотримач в зборі+щітка



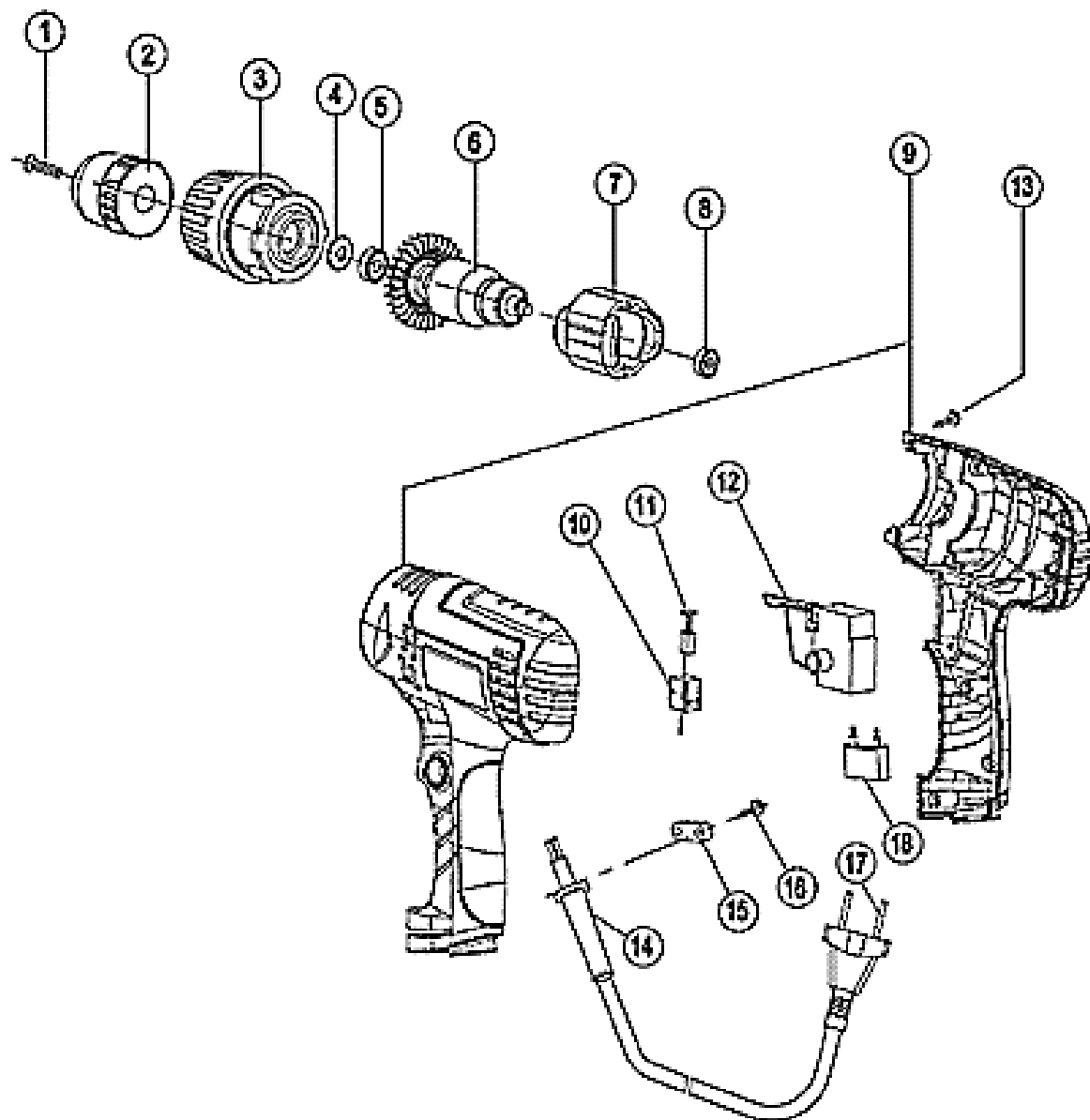
Шурупверт мережевий ЗШ-550

№ п/п	Код ІС	Маркування	Найменування
1	839687	ЗШ-550_1	Гвинт патрона М5Х22(лівий)
2	841616	ЗШ-550_2	Патрон зажимний (М10)
3	825924	ЗШ-550_3	Редуктор в зборі
4		ЗШ-550_4	Шайба підшипника
5	839426	ЗШ-550_5	Підшипник 608
6	831534	ЗШ-550_6	Якір
7	839427	ЗШ-550_7	Підшипник 626
8	831535	ЗШ-550_8	Статор
9	845223	ЗШ-550_9	Щітка вугільна 5Х8Х10
10	832056	ЗШ-550_10	Щіткотримач
11		ЗШ-550_11	Катушка індуктивності
12		ЗШ-550_12	Конденсатор
13	825928	ЗШ-550_13	Кнопка вмикання
14		ЗШ-550_14	Гвинт ST3.9X14
15		ЗШ-550_15	Фіксатор кабеля
16		ЗШ-550_16	Манжет кабеля
17		ЗШ-550_17	Мережевий кабель
18	840136	ЗШ-550_18	Ліва частина корпусу
19		ЗШ-550_19	Заводська наклейка
20		ЗШ-550_20	Гвинт ST2.9X16
21	840137	ЗШ-550_21	Права частина корпусу
22		ЗШ-550_22	Заводська наклейка



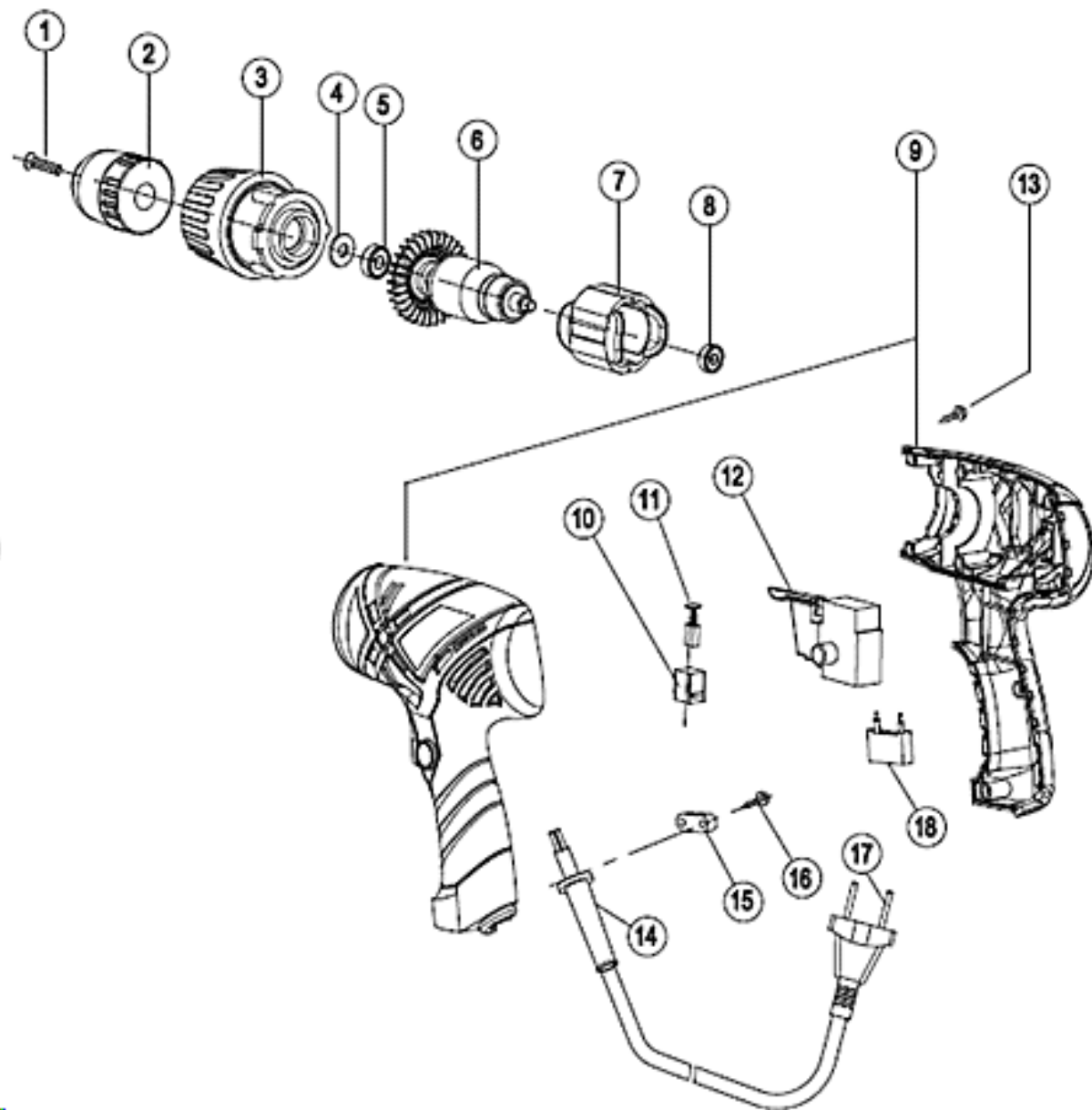
Шурупверт мережевий ЗШ-550 М

№ п/п	Код 1С	Маркування	Найменування
1		ЗШ-550 М_1	Гвинт патрона М5Х18
2		ЗШ-550 М_2	Патрон
3	825924	ЗШ-550 М_3	Редуктор в зборі
4		ЗШ-550 М_4	Шайба підшипника
5	838025	ЗШ-550 М_5	Підшипник 608
6	831534	ЗШ-550 М_6	Якір
7	831535	ЗШ-550 М_7	Статор
8	838026	ЗШ-550 М_8	Підшипник 626
9	843455	ЗШ-550 М_9	Корпус в зборі
10	843456	ЗШ-550 М_10	Щіткотримач
11	845345	ЗШ-550 М_11	Щітка вугільна (5х8х10,5)
12	825928	ЗШ-550 М_12	Кнопка вмикання
13		ЗШ-550 М_13	Гвинт ST2.9Х16
14		ЗШ-550 М_14	Манжет кабеля
15		ЗШ-550 М_15	Фіксатор кабеля
16		ЗШ-550 М_16	Гвинт ST4Х14
17		ЗШ-550 М_17	Мережевий кабель
18	843459	ЗШ-550 М_18	Конденсатор



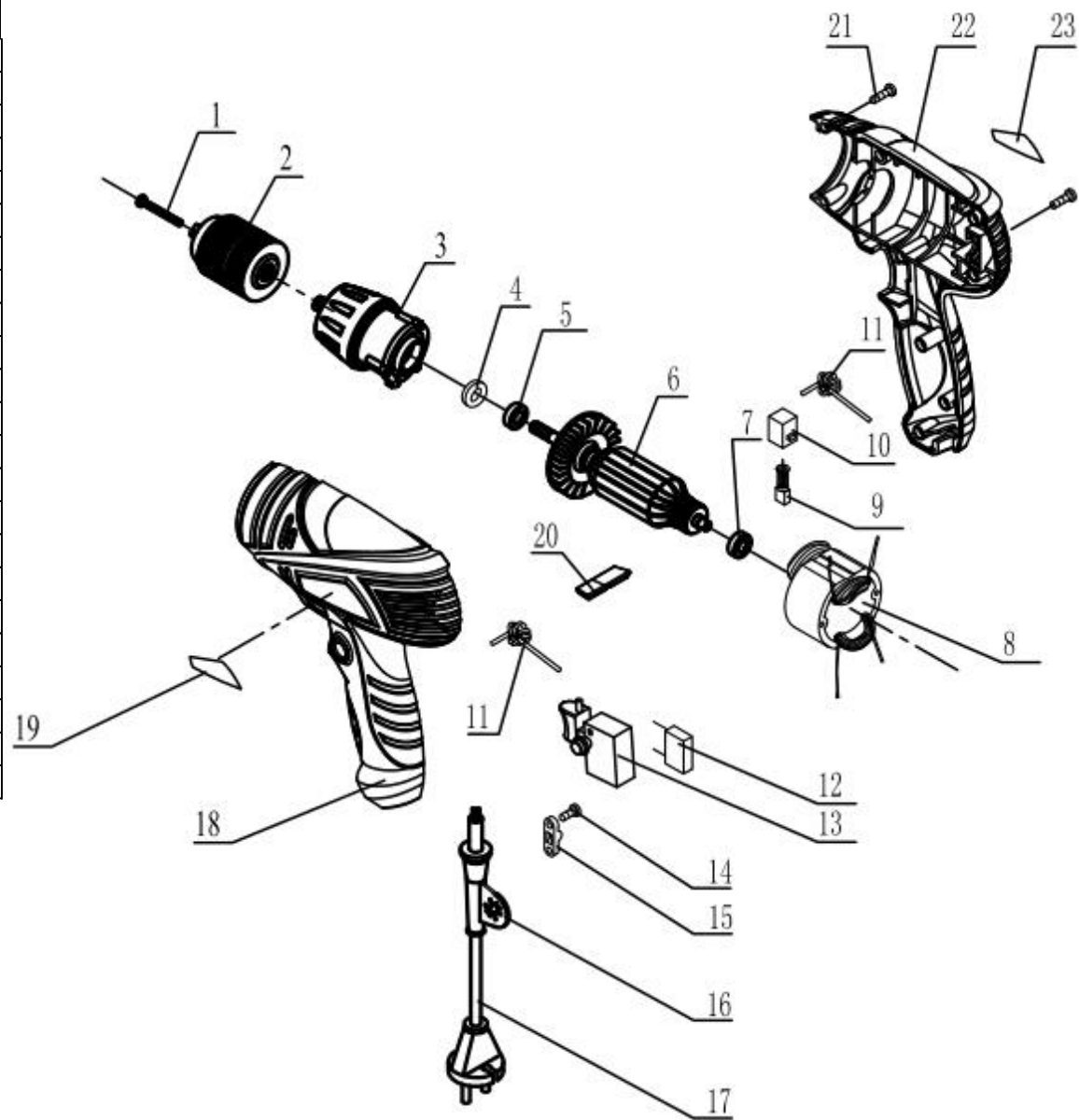
Шурупверт мережевий ЗШ-550 МС

№ п/п	Код ІС	Маркування	Найменування
1		ЗШ-550 МС_1	Гвинт патрона М5Х18
2		ЗШ-550 МС_2	Патрон
3	825924	ЗШ-550 МС_3	Редуктор в зборі
4		ЗШ-550 МС_4	Шайба підшипника
5	838025	ЗШ-550 МС_5	Підшипник 608
6	831534	ЗШ-550 МС_6	Якір
7	843462	ЗШ-550 МС_7	Статор
8	838026	ЗШ-550 МС_8	Підшипник 626
9	843463	ЗШ-550 МС_9	Корпус в зборі
10	843464	ЗШ-550 МС_10	Щіткотримач
11	845345	ЗШ-550 МС_11	Щітка вугільна (5x8x10,5)
12	825928	ЗШ-550 МС_12	Кнопка вмикання
13		ЗШ-550 МС_13	Гвинт ST2.9X16
14		ЗШ-550 МС_14	Манжет кабеля
15		ЗШ-550 МС_15	Фіксатор кабеля
16		ЗШ-550 МС_16	Гвинт ST4X14
17		ЗШ-550 МС_17	Мережевий кабель
18	843467	ЗШ-550 МС_18	Конденсатор



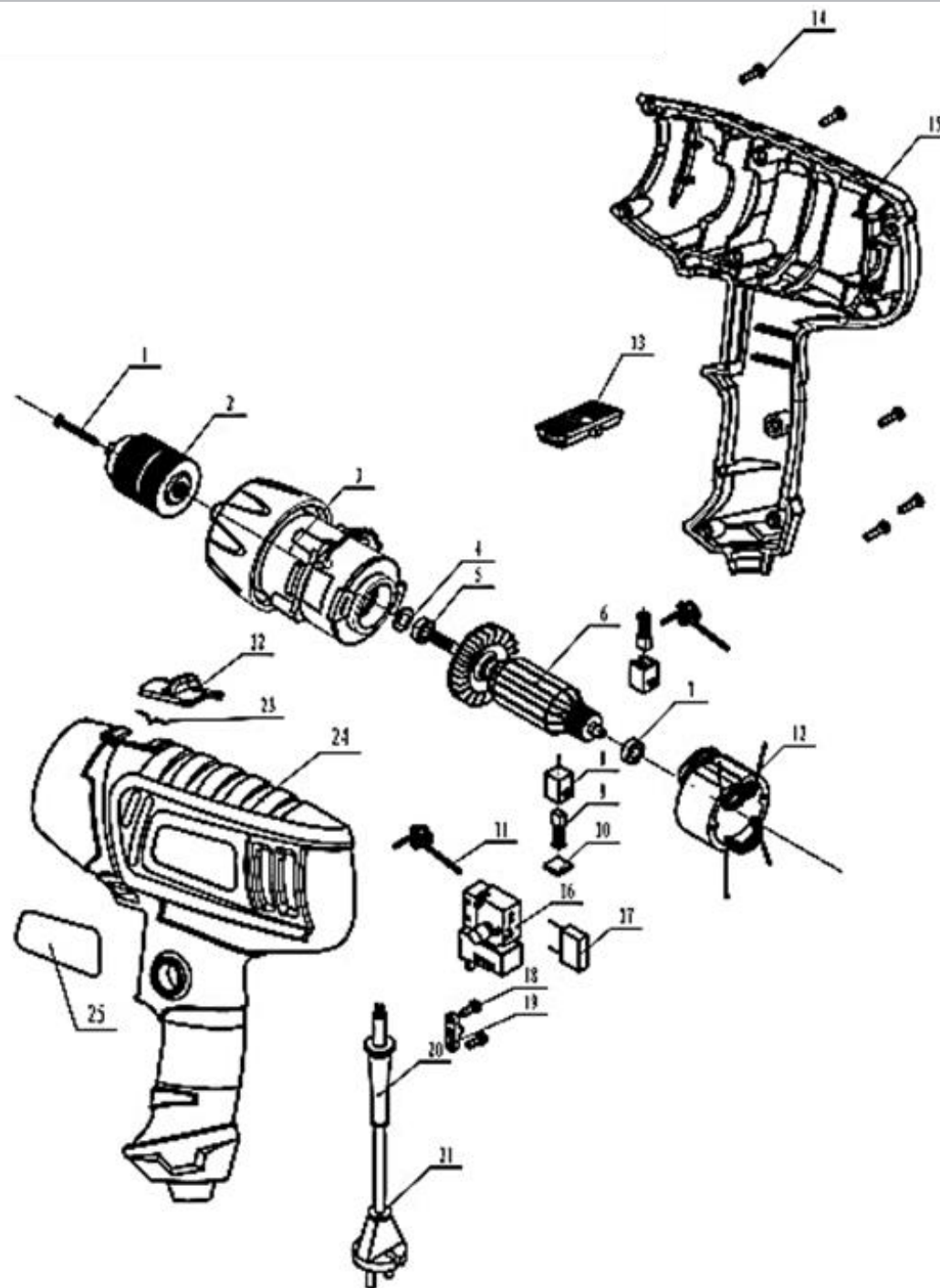
Шурупверт мережевий ЗШ-550 Профі

№ п/п	Код ІС	Маркування	Найменування
1	839429	ЗШ-550 Профі_1	Гвинт патрона
2	839430	ЗШ-550 Профі_2	Патрон
3	831533	ЗШ-550 Профі_3	Редуктор в зборі
4		ЗШ-550 Профі_4	Шайба підшипника
5	839426	ЗШ-550 Профі_5	Підшипник 608
6	831534	ЗШ-550 Профі_6	Якір
7	839427	ЗШ-550 Профі_7	Підшипник 626
8	831535	ЗШ-550 Профі_8	Статор
9	845223	ЗШ-550 Профі_9	Щітка вугільна (5x8x10)
10	839434	ЗШ-550 Профі_10	Щіткотримач
11		ЗШ-550 Профі_11	Катушка індуктивності
12		ЗШ-550 Профі_12	Конденсатор
13	831537	ЗШ-550 Профі_13	Кнопка вмикання
14		ЗШ-550 Профі_14	Гвинт ST3.9X14
15		ЗШ-550 Профі_15	Фіксатор кабеля
16	839435	ЗШ-550 Профі_16	Манжет кабеля
17		ЗШ-550 Профі_17	Мережевий кабель
18	839436	ЗШ-550 Профі_18	Ліва частина корпусу
19		ЗШ-550 Профі_19	Заводська наклейка
20	839530	ЗШ-550 Профі_20	Планка реверсу
21	839437	ЗШ-550 Профі_21	Гвинт ST2.9X16
22	839438	ЗШ-550 Профі_22	Права частина корпусу
23		ЗШ-550 Профі_23	Заводська наклейка

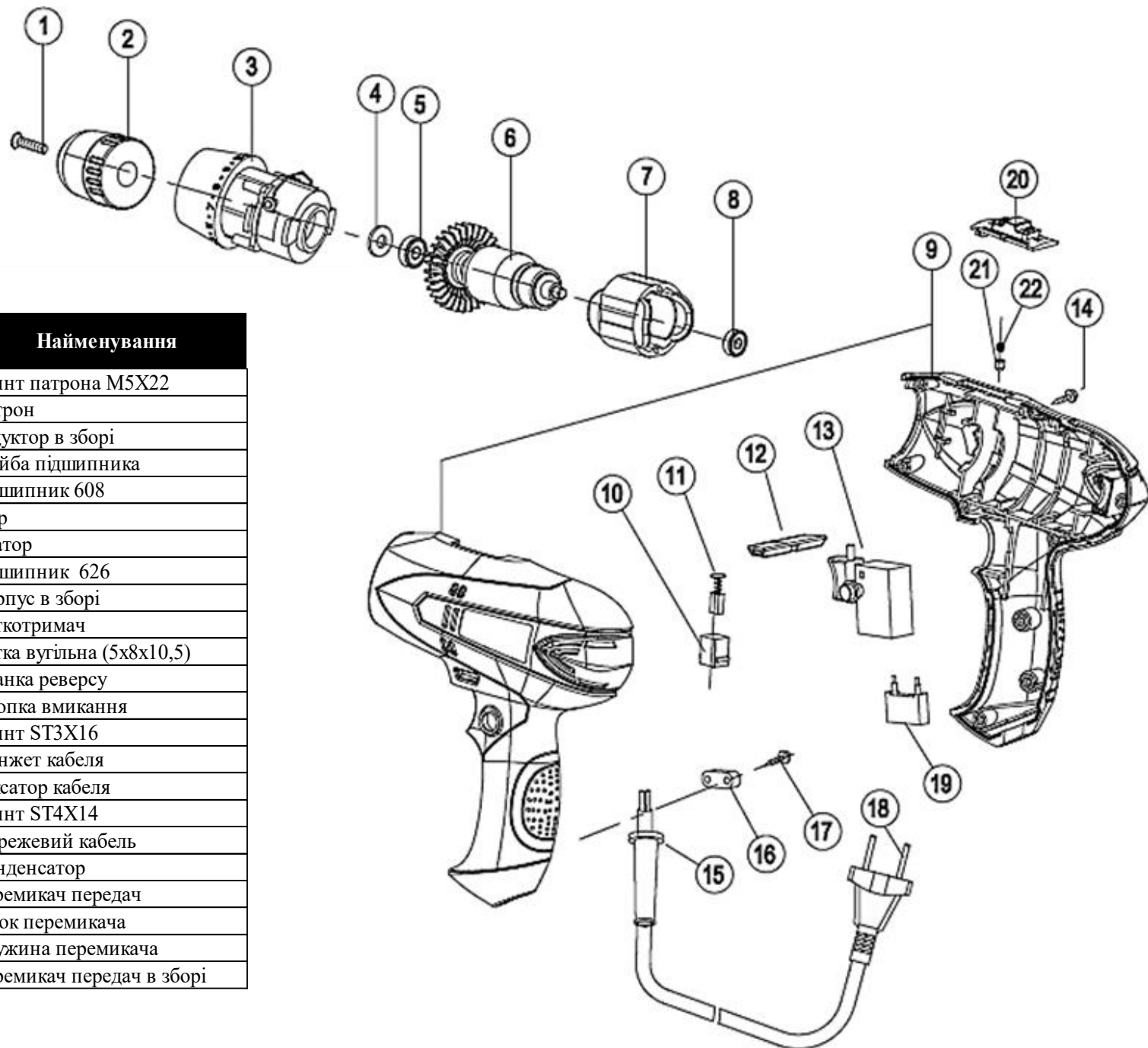


Шурупверт мережевий ЗШ-570

№ п/п	Код ІС	Маркування	Найменування
1	839439	ЗШ-570_1	Гвинт патрона
2	839532	ЗШ-570_2	Патрон
3	832598	ЗШ-570_3	Редуктор в зборі
4		ЗШ-570_4	Шайба підшипника
5	838025	ЗШ-570_5	Підшипник 608
6	831534	ЗШ-570_6	Якір
7	838026	ЗШ-570_7	Підшипник 626
8	832600	ЗШ-570_8	Щіткотримач
9	832601	ЗШ-570_9	Щітка вугільна
10		ЗШ-570_10	Кришка щіткотримача
11		ЗШ-570_11	Катушка індуктивності
12	831535	ЗШ-570_12	Статор
13	834538	ЗШ-570_13	Планка реверсу
14		ЗШ-570_14	Гвинт ST3.9X14
15	834539	ЗШ-570_15	Права частина корпусу
16	832603	ЗШ-570_16	Кнопка вмикання
17		ЗШ-570_17	Конденсатор
18		ЗШ-570_18	Гвинт ST3.9*12
19		ЗШ-570_19	Фіксатор кабеля
20		ЗШ-570_20	Манжет кабеля
21	839531	ЗШ-570_21	Мережевий кабель
22	834537	ЗШ-570_22	Перемикач передач
23		ЗШ-570_23	Пружина фіксації кнопки
24	834540	ЗШ-570_24	Ліва частина корпусу
25		ЗШ-570_25	Заводська наклейка
	840703	ЗШ-570_15,24	Корпус в зборі



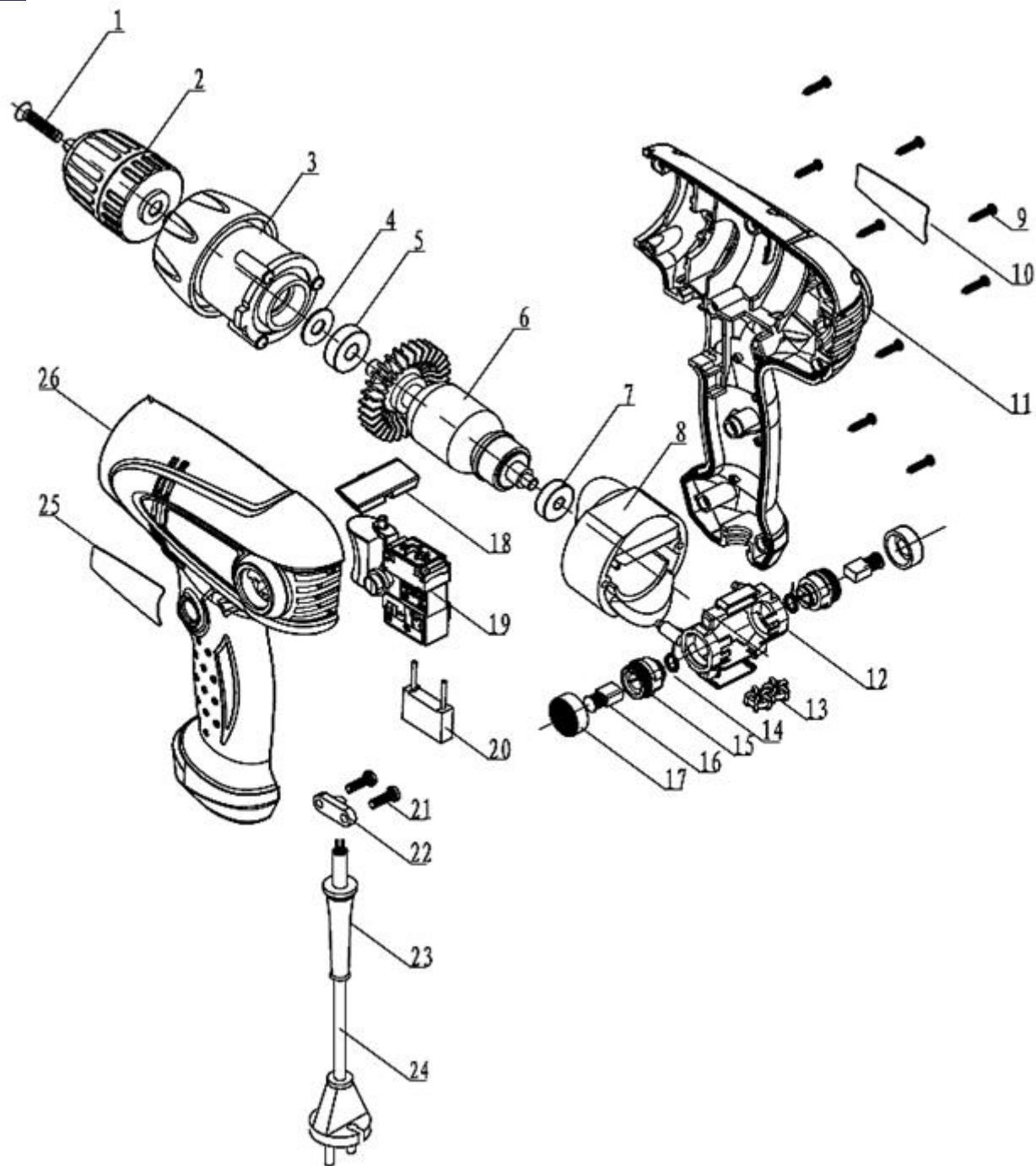
Шурупверт мережевий ЗШ-580 Профі



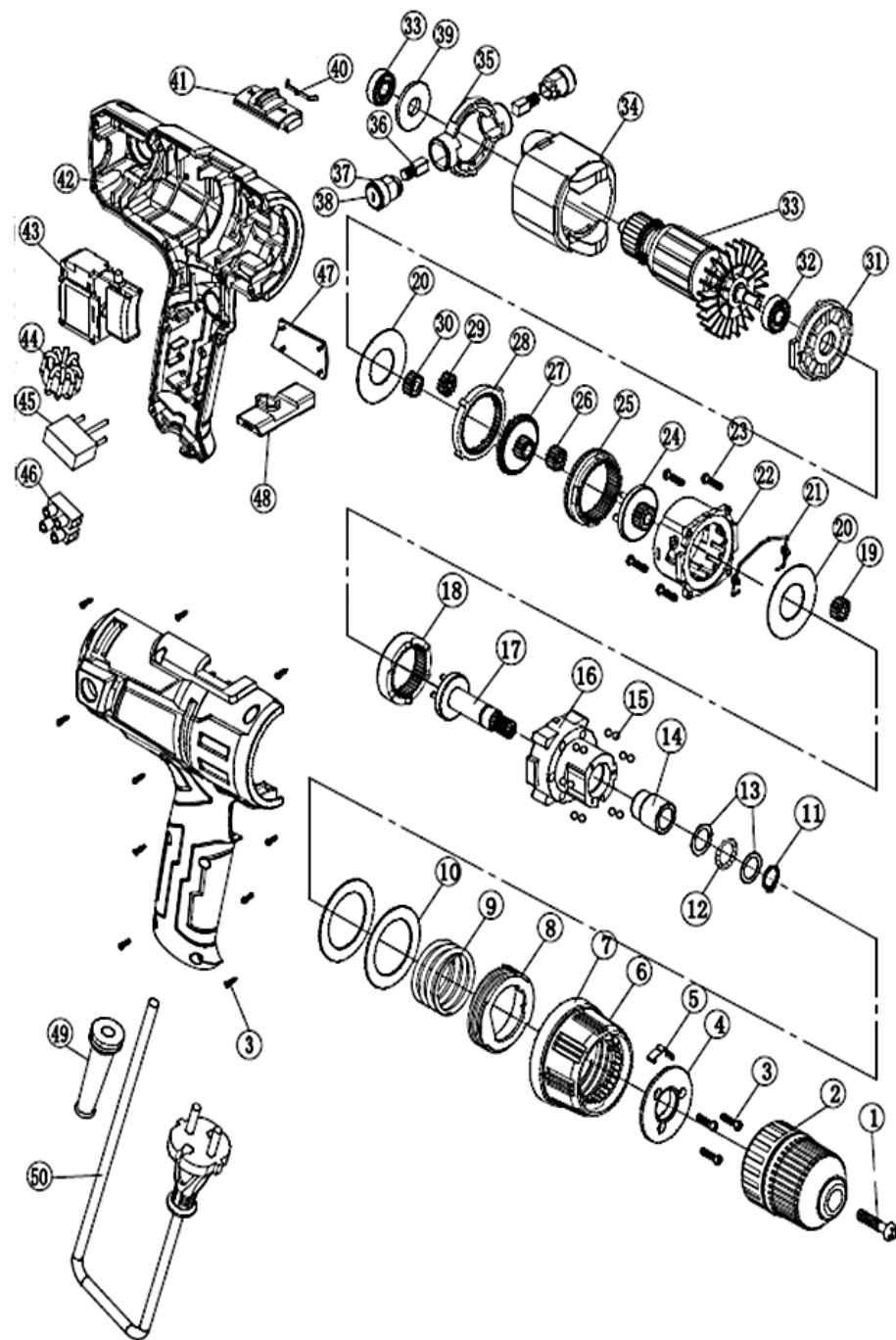
№ п/п	Код ІС	Маркування	Найменування
1		ЗШ-580 профі_1	Гвинт патрона М5Х22
2		ЗШ-580 профі_2	Патрон
3	846816	ЗШ-580 профі_3	Редуктор в зборі
4		ЗШ-580 профі_4	Шайба підшипника
5	838025	ЗШ-580 профі_5	Підшипник 608
6	846817	ЗШ-580 профі_6	Якір
7	846818	ЗШ-580 профі_7	Статор
8	838026	ЗШ-580 профі_8	Підшипник 626
9	846819	ЗШ-580 профі_9	Корпус в зборі
10	846820	ЗШ-580 профі_10	Щіткотримач
11	846821	ЗШ-580 профі_11	Щітка вугільна (5x8x10,5)
12	846822	ЗШ-580 профі_12	Планка реверсу
13	846823	ЗШ-580 профі_13	Кнопка вмикання
14		ЗШ-580 профі_14	Гвинт ST3X16
15		ЗШ-580 профі_15	Манжет кабеля
16		ЗШ-580 профі_16	Фіксатор кабеля
17		ЗШ-580 профі_17	Гвинт ST4X14
18		ЗШ-580 профі_18	Мережевий кабель
19		ЗШ-580 профі_19	Конденсатор
20	846824	ЗШ-580 профі_20	Перемикач передач
21	846825	ЗШ-580 профі_21	Шток перемикача
22	846826	ЗШ-580 профі_22	Пружина перемикача
	846827	ЗШ-580 профі_20-22	Перемикач передач в зборі

Шурупверт мережевий ЗШ-600

№ п/п	Код ІС	Маркування	Найменування
1		ЗШ-600_1	Гвинт патрона М5Х22
2	841021	ЗШ-600_2	Патрон
3	841022	ЗШ-600_3	Редуктор в зборі
4	841023	ЗШ-600_4	Шайба підшипника
5		ЗШ-600_5	Підшипник 608
6	831534	ЗШ-600_6	Якір
7		ЗШ-600_7	Підшипник 626
8	831535	ЗШ-600_8	Статор
9		ЗШ-600_9	Гвинт ST2.9X16
10		ЗШ-600_10	Заводська наклейка
11	841026	ЗШ-600_11	Права частина корпусу
12	841027	ЗШ-600_12	Блок щіткотримачів
13		ЗШ-600_13	Катушка індуктивності
14	841028	ЗШ-600_14	Пружина
15	841029	ЗШ-600_15	Щіткотримач
16	841030	ЗШ-600_16	Щітка вугільна
17	841031	ЗШ-600_17	Кришка щіткотримача
18	841032	ЗШ-600_18	Планка реверсу
19	831537	ЗШ-600_19	Кнопка вмикання
20	841034	ЗШ-600_20	Конденсатор 0.22мкФ
21		ЗШ-600_21	Гвинт ST3.9X14
22		ЗШ-600_22	Фіксатор кабеля
23		ЗШ-600_23	Манжет кабеля
24		ЗШ-600_24	Мережевий кабель
25		ЗШ-600_25	Заводська наклейка
26	841035	ЗШ-600_26	Ліва частина корпусу
	841435	ЗШ-600_12,15,17	Блок щіткотримачів в зборі



№ п/п	Код ІС	Маркування	Найменування	
1	844218	ЗШ-600 профі 1	Гвинт патрона (лівий)	
2	844219	ЗШ-600 профі 2	Патрон	
3	847674	ЗШ-600 профі 3	Корпус редуктора	
4		ЗШ-600 профі 4		
5		ЗШ-600 профі 5		
6		ЗШ-600 профі 6		
7		ЗШ-600 профі 7		
8		ЗШ-600 профі 8		
9		ЗШ-600 профі 9		
10		ЗШ-600 профі 10		
11		ЗШ-600 профі 11		
12		ЗШ-600 профі 12		
13		ЗШ-600 профі 13		
14		ЗШ-600 профі 14		
15		ЗШ-600 профі 15		
16		ЗШ-600 профі 16		
17		ЗШ-600 профі 17		Корпус редуктора
18		ЗШ-600 профі 18		
19	ЗШ-600 профі 19			
20	ЗШ-600 профі 20			
21	ЗШ-600 профі 21			
22	ЗШ-600 профі 22			
23	ЗШ-600 профі 23			
24	ЗШ-600 профі 24			
25	ЗШ-600 профі 25			
26	ЗШ-600 профі 26			
27	ЗШ-600 профі 27			
28	ЗШ-600 профі 28			
29	ЗШ-600 профі 29			
30	ЗШ-600 профі 30			
31	ЗШ-600 профі 31			
32		ЗШ-600 профі 32	Підшипник 607	
33	844220	ЗШ-600 профі 33	Якір	
34	844221	ЗШ-600 профі 34	Статор	
35	844222	ЗШ-600 профі 35	Блок щіткотримачів	



№ п/п	Код 1С	Маркування	Найменування
36	844223	ЗШ-600 профі 36	Щітка вугільна
37	844224	ЗШ-600 профі 37	Щікотримач
38	844225	ЗШ-600 профі 38	Кришка щікотримача
39	844226	ЗШ-600 профі 39	Ізоляційна шайба
40	844227	ЗШ-600 профі 40	Пружина перемикача
41	844228	ЗШ-600 профі 41	Перемикач передач
42	844229	ЗШ-600 профі 42	Корпус
43	844230	ЗШ-600 профі 43	Кнопка вмикання
44		ЗШ-600 профі 44	Катушка індуктивності
45	844231	ЗШ-600 профі 45	Конденсатор
46		ЗШ-600 профі 46	Електрична колодка
47		ЗШ-600 профі 47	Заводська наклейка
48	844232	ЗШ-600 профі 48	Реверс
49		ЗШ-600 профі 49	Манжет кабеля
50		ЗШ-600 профі 50	Мережевий кабель
	844233	ЗШ-600 профі 3-31	Редуктор в зборі

Шурупверт мережевий ЗШ-650

№ п/п	Код ІС	Маркування	Найменування
1		ЗШ-650_1	Гвинт патрона М5Х22
2		ЗШ-650_2	Патрон
3	843468	ЗШ-650_3	Редуктор в зборі
4		ЗШ-650_4	Шайба підшипника
5	838025	ЗШ-650_5	Підшипник 608
6	843469	ЗШ-650_6	Якір
7	843470	ЗШ-650_7	Статор
8	838026	ЗШ-650_8	Підшипник 626
9	843471	ЗШ-650_9	Корпус в зборі
10	843472	ЗШ-650_10	Блок щіткотримачів
11	843473	ЗШ-650_11	Щіткотримач
12	843474	ЗШ-650_12	Щітка вугільна
13	843475	ЗШ-650_13	Кришка щіткотримача
14	843476	ЗШ-650_14	Кнопка вмикання
15	843477	ЗШ-650_15	Планка реверсу
16		ЗШ-650_16	Гвинт ST3X16
17		ЗШ-650_17	Гвинт ST3X14
18		ЗШ-650_18	Манжет кабеля
19		ЗШ-650_19	Фіксатор кабеля
20		ЗШ-650_20	Гвинт ST4X14
21		ЗШ-650_21	Мережевий кабель
22		ЗШ-650_22	Конденсатор
	843478	ЗШ-650_10,11,13	Блок щіткотримачів в зборі
	843479	ЗШ-650_14,15	Кнопка вмикання в зборі

